



Климатический класс



Легкая очистка воздушного фильтра



Система распыления воды



Эргономичная ручка



Воздушное охлаждение



Термоизоляция



Лёгкая очистка



Ремонтный комплект с дренажным насосом



Антибактериальное покрытие



Бесшумная работа

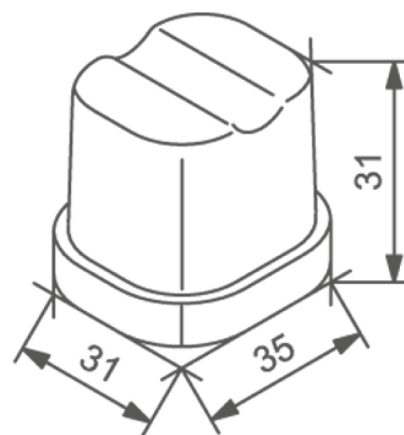


Электронное управление



Вместительный бункер

| | |
|----------------------------|-----------------------------|
| Производительность кг/24ч | 47 кг |
| Бункер | 28 кг |
| Система охлаждения | Воздушная |
| Хладагент | R134a |
| Напряжение | 230 В ~ 50 Гц (60 Гц опция) |
| Мощность | 600 Вт |
| Предохранитель | 10 А |
| Корпус | ASIS 304 SS Scotch Brite |
| Габариты д*ш*в (мм) | 500 * 580 * 800 |
| Размер упаковки д*ш*в (мм) | 555 * 635 * 965 |
| Вес | 45 Кг |

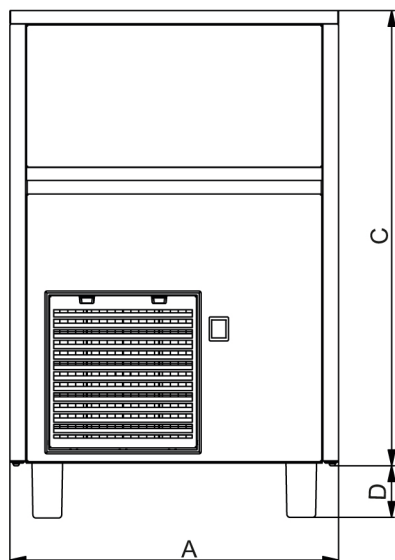
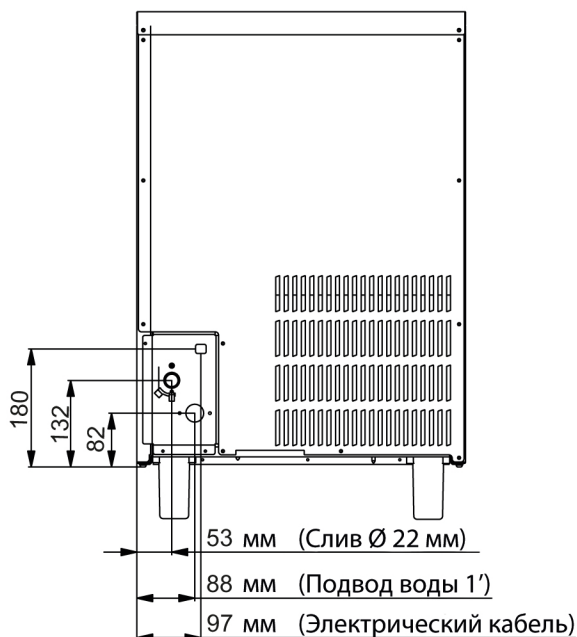
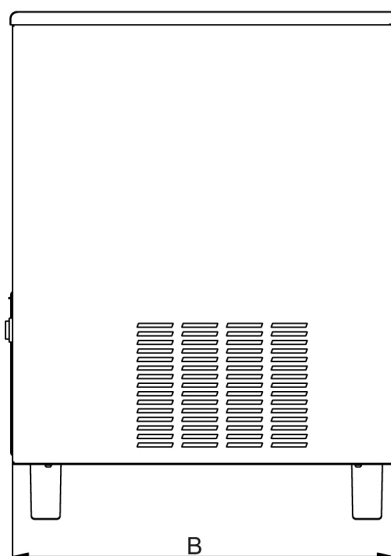


18 гр

44 шт/цикл



Габариты



| Арт | A (мм) | B (мм) | C (мм) | D (мм) | Вес |
|-------------|--------|--------|--------|--------|-------|
| TIM.2504G.A | 355 | 434 | 590 | D2 | 26 кг |
| TIM.3516G.A | 500 | 580 | 690 | D1 | 38 кг |
| TIM.5028G.A | 500 | 580 | 800 | D1-D2 | 45 кг |
| TIM.7040G.A | 738 | 600 | 822 | D1-D2 | 75 кг |
| TIM.8540G.A | 738 | 600 | 822 | D1-D2 | 85 кг |

| Опционально | D (мм) | |
|----------------------------|--------|------|
| Большие регулируемые ножки | D1 | 78,5 |
| Малые регулируемые ножки | D2 | 10 |

Подключение

| | |
|---------------|--------------------------|
| ① Подвод воды | 1' |
| ② Слив | 22 мм |
| ③ Давление | Мин. 1 бар / Макс. 5 бар |

Вместимость бункера

| Темп. воздуха °C | Температура воды °C | | | |
|------------------|---------------------|------|------|-----|
| | 10° | 15° | 20° | 30° |
| 10° | 115% | 110% | 105% | 90% |
| 20° | 105% | 100% | 90% | 80% |
| 30° | 80% | 70% | 65% | 50% |
| 40° | 70% | 60% | 55% | 45% |