



Руководство по эксплуатации витрины холодильной

AURA



Общество с ограниченной
ответственностью
«БРЭНДФОРД»
2016

Содержание

| | |
|--|----|
| Описание витрины..... | 4 |
| Технические характеристики..... | 7 |
| Условия эксплуатации витрины..... | 8 |
| Меры безопасности..... | 8 |
| Ввод оборудования в эксплуатацию..... | 9 |
| Использование по назначению..... | 11 |
| Транспортирование и хранение..... | 14 |
| Утилизация..... | 14 |
| Гарантии изготовителя..... | 15 |
| Сведения о приемке..... | 16 |
| Сведения о предприятии-изготовителе..... | 16 |
| Сведения о продаже оборудования..... | 17 |

Настоящее руководство по эксплуатации (РЭ) распространяется на витрину холодильную «AURA» (витрина).

РЭ является единым объединенным эксплуатационным документом на витрину и содержит:

- общие характеристики витрины;
- указания по монтажу, эксплуатации и техническому обслуживанию витрины;
- условия транспортирования и хранения витрины;
- гарантии изготовителя;
- свидетельство о приемке витрины;
- сведения о предприятии-изготовителе;
- сведения о продаже оборудования.

Потребителю для квалифицированного обслуживания витрины перед началом ее эксплуатации рекомендуется внимательно изучить настоящее РЭ.

1. Описание витрины.

Витрина холодильная «AURA» (рисунок 1) представляет собой витрину островного типа, которая функционирует в среднетемпературном (СТ) режиме.

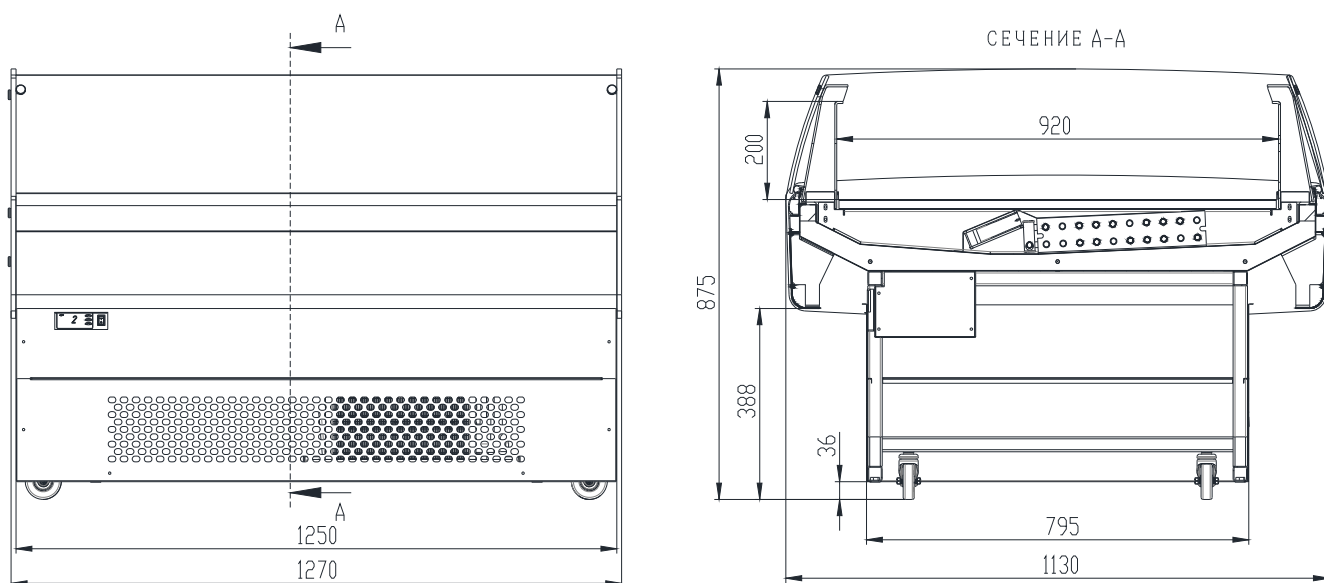
Витрина предназначена для хранения и продажи продуктов питания температура хранения которых составляет +2 С.

Примечание. В связи с постоянным расширением номенклатуры выпускаемой продукции возможны другие исполнения витрины.

Поперечное сечение витрины холодильной «AURA» изображено на рисунке 2.



рисунок 1



Поперечное сечение витрины холодильной «AURA»

Наличие различных вариантов исполнения витрин, дизайн, изготавливаемых по желанию Заказчика, создает неограниченные возможности для любого Потребителя.

В комплект поставки входят:

- витрина;
- эксплуатационная документация (руководство по эксплуатации, руководство пользователя на электронный контроллер);
- комплектующие согласно упаковочному листу и договору поставки.

Маркировка витрины приведена на маркировочной табличке (рисунок 3), которая располагается на панели декоративной нижней напротив контроллера.



Рисунок 3

Маркировка содержит:

- 1- наименование предприятия-изготовителя;
- 2- наименование и обозначение витрины;
- 3- характеристика витрины;
- 4- технические условия;
- 5- заводской номер;
- 6- номинальное напряжение;
- 7- частота тока;
- 8- знак сертификации;
- 9- дата выпуска (месяц, год);
- 10- служебная отметка;
- 11- код степени защиты электрооборудования согласно ГОСТ 14254-96;
- 12- тип хладагента;
- 13- масса хладагента;
- 14- штрих код изделия.

Витрина на предприятии-изготовителе упаковывается в упаковку, которая обеспечивает в процессе транспортирования и хранения сохранность витрины, эксплуатационной документации и комплектующих.

Эксплуатационная документация и комплектующие вложены во внутренний объем витрины.

Примечание. В конструкцию витрин могут быть внесены изменения, способствующие улучшению эксплуатационных характеристик.

Витрины изготавливаются в климатическом исполнении УХЛ 3 по ГОСТ 15150, но для работы при температуре окружающего воздуха от 12 до 25°C и относительной влажности от 40 до 60%.

На эксплуатационные характеристики витрин могут отрицательно повлиять:

- потоки воздуха со скоростью выше 0,2 м/с, поэтому не рекомендуется устанавливать витрину вблизи дверей или на чрезмерно проветриваемых участках;
- источники тепла (солнечные лучи, диффузоры и трубопроводы горячего воздуха, неизолированные и прогреваемые солнцем потолки, стены и т.п.);
- условия повышенной влажности, сопровождаемые в большинстве случаев повышенной температурой.

Если условия в помещении, в котором будет эксплуатироваться витрина, отличаются от вышеуказанных, то эксплуатационные характеристики витрины могут отличаться от оптимальных.

Для поддержания соответствующих условий в помещении, где эксплуатируется витрина, рекомендуется установить системы кондиционирования воздуха.

2. Технические характеристики.

Витрины (в зависимости от модели) имеют основные характеристики, приведенные в таблицах 1.

Таблица 1 - Основные характеристики витрины холодильной «AURA»

| Наименование параметра | Единица измерения | Наименование витрины |
|---|-------------------|------------------------|
| | | AURA |
| Температура полезного объема при температуре окружающего воздуха плюс 25 °С и относительной влажности окружающего воздуха 60% | градусы °С | 0..+2 |
| Размеры упаковки: длина ширина высота | мм | 1480 1150 1140 |
| Габаритные размеры: длина ширина высота | мм | 1270 1130 875 |
| Глубина выкладки | мм | 920 |
| Глубина загрузки | мм | 200 |
| Объем загрузки общий | литр | 300 |
| Объем загрузки полезный | литр | 230 |
| Нагрузка на лоток | кг/м ² | 200 |
| Масса витрины | кг | 120 |
| Масса витрины с упаковкой | кг | 140 |
| Ток номинальный | А | 3 |
| Ток максимальный | А | 5,5 |
| Номинальная потребляемая мощность | Вт | 656 |
| Максимальное потребление эл.энергии в сутки | кВт х ч | 11,4 |
| Электропитание (номинальное напряжение- частота- количество фаз) | В-Гц-п фаз | 220-50-1 |
| Степень защиты электрооборудования, обеспечиваемая оболочками (по ГОСТ 14254) | код | не ниже IP20 |
| Устройство управления | тип | Электронный контроллер |
| Хладагент | тип | R404A |
| Уровень шума | дБ | не более 69 |

3. Условия эксплуатации витрины.

Загрузку продуктов в витрину следует производить только после достижения требуемой температуры в полезном объеме. В витрину следует помещать только те продукты, температура хранения которых соответствует рабочей температуре витрины.

В витрине циркуляция охлажденного воздуха осуществляется принудительно с помощью вентиляторов. При выкладке продуктов необходимо учитывать направление воздушных потоков. Продукты не должны препятствовать потокам воздуха через отверстия задней перфорированной стенки, закрывать приточные и всасывающие панели.

Равномерное размещение без пустот продуктов позволяет избежать образования вихревых потоков воздуха и обеспечивает нормальное функционирование витрины.

Рекомендуется следить за тем, чтобы в первую очередь продавались продукты, помещенные в витрину раньше других, обеспечивая тем самым оборот пищевых продуктов.

4. Меры безопасности.

Меры безопасности направлены на предотвращение несчастных случаев и повреждения витрины во время ее ввода в эксплуатацию, ремонта и при использовании по назначению.

Указания мер безопасности:

- При обслуживании и эксплуатации витрины необходимо обязательно соблюдать «Правила технической эксплуатации электроустановок потребителей» и требования Стандартов безопасности труда.
- К эксплуатации и монтажу витрины допускаются лица прошедшие обучение, инструктаж и проверку знаний требований техники безопасности, знающие ее конструкцию и изучившие данное Руководство по эксплуатации.
- Ввод витрины в эксплуатацию должен осуществляться квалифицированным персоналом, имеющим допуск на выполнение данного вида работ.
- К выполнению работ по ремонту витрины допускаются лица, имеющие квалификационную группу по электробезопасности не ниже третьей, знающие ее конструкцию и изучившие данное Руководство по эксплуатации.
- Корпус витрины должен быть надежно заземлен.

ВНИМАНИЕ: ВКЛЮЧАТЬ ВИТРИНУ БЕЗ ЗАЗЕМЛЕНИЯ И ПЕРЕМЕЩАТЬ ВИТРИНУ, НАХОДЯЩУЮСЯ ПОД НАПРЯЖЕНИЕМ, КАТЕГОРИЧЕСКИ ЗАПРЕЩАЕТСЯ!

- Потребитель должен обеспечить наличие средств пожаротушения и медицинской аптечки с необходимыми медикаментами и средствами оказания неотложной медицинской помощи при вводе витрины в эксплуатацию, ее ремонте и при использовании ее по назначению.
Меры безопасности при работе с изделиями, в которых используется хладагент:
- В системе встроенного холода, обеспечивающей холодоснабжение витрины, в качестве хладагента используется озонобезопасный хладон R404A (R22), который является смесью взрывобезопасных нетоксичных химических соединений.
- Из-за нарушения герметичности системы, в которой циркулирует хладагент (по любой причине), возможна его утечка, а также попадание его в глаза и на кожу.
- Быстрое испарение жидкого хладагента может вызвать обморожение. В случае попадания хладагента:
 - в глаза необходимо немедленно промыть их струей чистой воды, в течение не менее 15 минут, а при серьезных повреждениях обратиться к врачу;
 - на незащищенные участки кожи необходимо немедленно смыть его чистой водой, осушить кожу, прикладывая полотенце, наложить на пораженный участок кожи мажевую повязку или смазать мазью, а при серьезных повреждениях обратиться к врачу.

5. Ввод оборудования в эксплуатацию.

ВНИМАНИЕ: ПОДГОТОВКА ВИТРИНЫ К ЭКСПЛУАТАЦИИ И ВВОД В ЭКСПЛУАТАЦИЮ ДОЛЖНЫ ОСУЩЕСТВЛЯТЬСЯ ТОЛЬКО ПРЕДСТАВИТЕЛЯМИ СЕРВИСНЫХ СЛУЖБ ОФИЦИАЛЬНЫХ ДИСТРИБЬЮТОРОВ ПРЕДПРИЯТИЯ- ИЗГОТОВИТЕЛЯ, У КОТОРЫХ ПРИОБРЕТЕНА ДАННАЯ ПРОДУКЦИЯ!

Примечания:

- Перечень сервисных служб, занимающихся вводом в эксплуатацию и сервисным обслуживанием витрины, следует узнать у Продавца продукции.
- Фактическая передача витрины в эксплуатацию оформляется актом ввода в эксплуатацию (форма акта приведена в Приложении А).

Прием, распаковка:

Витрину следует, в присутствии Потребителя, аккуратно освободить от упаковки, соблюдая необходимые меры предосторожности, во избежание механических повреждений изделия. Во время распаковки витрины необходимо рассмотреть ее полностью, чтобы удостовериться в том, что она не была повреждена во время перевозки.

Из внутреннего объема витрины необходимо достать комплектующие и документацию. Проверить комплектность изделия.

Установка витрины, первая чистка:

Витрина устанавливается в определенном месте торгового зала (не ближе 1 м от отопительных приборов) и выравняется при помощи регулируемых ножек с резьбой, которые входят в комплект поставки. Необходимо: освободить витрину от деревянного поддона; установить ножки; установить витрину в стабильном горизонтальном положении посредством регулировки высоты ножек, которые должны упираться в пол (витрина не должна качаться); проверить выравнивание витрины с помощью уровня, расположив его на одной из горизонтальных поверхностей витрины.

Недостаточное выравнивание может отрицательно влиять на функционирование витрины, а также затруднить соединение ее в канал.

После установки необходимо промыть (очистить) внутреннюю и наружную поверхности витрины моющим составом (обычные чистящие средства, имеющиеся в продаже, как правило, хорошо подходят для этих целей).

Очищенные поверхности рекомендуется ополаскивать чистой водой и вытирать насухо.

Следует избегать применения абразивных средств и растворителей, которые могут испортить поверхность витрины, также следует избегать попадания воды и моющих средств на части витрины, находящиеся под электрическим напряжением.

Подключение витрины к электрической сети:

Подключение витрины к электрической сети должно выполняться в соответствии с существующими нормами безопасности.

Примечание. Схема электрическая принципиальная приведена в Приложении Б.

Перед подключением витрины необходимо проверить соответствие напряжения сети рабочему напряжению витрины. Для обеспечения исправной работы электрооборудования необходимо, чтобы отклонения напряжения сети от номинального значения не превышали $\pm 10\%$. Напряжение сети следует контролировать и в процессе эксплуатации витрины. Электропроводка силовых цепей должна выполняться гибким медножильным кабелем соответствующего сечения (кабель должен иметь изолированные зажимные выводы и опознавательные хомутики). Электропроводка цепей управления должна выполняться гибким медножильным кабелем сечением не менее $1,5 \text{ мм}^2$ (кабель должен иметь изолированные зажимные выводы и опознавательные хомутики). Корпус блока электроники должен быть заземлен гибким кабелем соответствующего сечения.

ВНИМАНИЕ: Витрина должна быть заземлена. Требования по исполнению защитного заземления по ГОСТ 12.1.030-81.

Сопrotивление изоляции электрических цепей оборудования относительно к его корпуса должно быть не менее 2 МОм.

К электрической сети витрина должна подключаться через установленный в электрическом распределительном щите отдельный автоматический термомагнитный выключатель, который одновременно выполняет функции предохранительного устройства и главного выключателя витрины.

После подключения всего оборудования необходимо проверить систему электропитания на пиковую (максимальную) нагрузку. Для этого нужно убедиться в том, что все электрооборудование снова включится после прерывания подачи электроэнергии, не вызывая при этом срабатывания автоматических выключателей. В противном случае необходимо внести изменения в систему электропитания, чтобы дифференцировать пуск оборудования.

Блок электроники:

Функционированием витрины управляет блок электроники, расположенный под днищем витрины. Конструктивно блок выполнен в виде металлического ящика с расположенной на передней стороне панелью электронного контроллера. Схема электрическая монтажная блока электроники приведена в Приложении В.

Функции устройства управления выполняет электронный контроллер, снабженный цифровым дисплеем. Контроллер является специализированным микропроцессорным устройством и может быть гибко подстроен посредством программируемых параметров к различным условиям эксплуатации витрины. Доступ к программным ресурсам осуществляется с помощью кнопок, расположенных на фронтальной панели контроллера.

Полная и подробная информация о способах функционирования и программирования содержится в руководстве пользователя на контроллер, которое поставляется вместе с витриной.

ВНИМАНИЕ: ПРЕЖДЕ ЧЕМ ВСКРЫТЬ БЛОК ЭЛЕКТРОНИКИ, НЕОБХОДИМО ОБЕСТОЧИТЬ ЭЛЕКТРООБОРУДОВАНИЕ ВИТРИНЫ!

6. Использование по назначению.

Включение витрины


Витрину следует включать только после подготовки ее к эксплуатации, которая должна выполняться квалифицированным аттестованным персоналом (в соответствии с разделом 3). Для включения следует подать напряжение питания к витрине включением автоматического выключателя на распределительном щите. Включить тумблер «РАБОТА», расположенный на блоке электроники (слева под днищем витрины), через несколько секунд витрина включится в работу.

Контроль и регулировка рабочей температуры

Визуальный контроль рабочей температуры осуществляется с помощью контроллера, установленного в блоке электроники. Автоматический контроль температуры и поддержание ее в заданных пределах в процессе работы витрины осуществляет электронный контроллер. Установка рабочей температуры витрины производится в соответствии с руководством пользователя на контроллер.

Загрузка витрины

Загрузку продуктов в витрину следует производить только после достижения требуемой температуры в полезном объеме. В витрину следует помещать только те продукты, температура хранения которых соответствует рабочей температуре витрины.

Запрещается размещение продуктов выше линии загрузки, нанесенной внутри оборудования. Она обозначается знаком .

В витрине циркуляция охлажденного воздуха осуществляется принудительно с помощью вентиляторов. При выкладке продуктов необходимо учитывать направление воздушных потоков. Продукты не должны препятствовать потокам воздуха через отверстия задней перфорированной стенки, закрывать приточные и всасывающие панели.

Равномерное размещение без пустот продуктов позволяет избежать образования вихревых потоков воздуха и обеспечивает нормальное функционирование витрины.

Рекомендуется следить за тем, чтобы в первую очередь продавались продукты, помещенные в витрину раньше других, обеспечивая тем самым оборот пищевых продуктов.

Периодическая чистка

Периодическая чистка предназначена для: удаления болезнетворных микроорганизмов на наружных и внутренних частях витрины; поддержания внешнего вида витрины на должном уровне. Периодическая чистка включает чистку наружных частей и чистку внутренних частей витрины.

Чистку наружных частей витрины необходимо проводить ежедневно (еженедельно). Чистку внутренних частей витрины необходимо проводить не реже одного раза в месяц.

Чистка наружных частей витрины

Цель этой чистки – подчеркнуть эстетичность внешнего вида витрины, удалить болезнетворные микроорганизмы на наружных частях витрины.

В процессе чистки следует промыть наружные части витрины дезинфицирующим моющим составом (обычные чистящие средства, имеющиеся в продаже, как правило, хорошо подходят для этих целей). Очищенные поверхности рекомендуется ополаскивать чистой водой и вытирать насухо. Следует избегать применения абразивных средств и растворителей, которые могут испортить поверхность витрины, также следует избегать попадания воды и моющих средств на части витрины, находящиеся под электрическим напряжением.

Чистка внутренних частей витрины

Цель этой чистки – поддержание чистоты и удаление болезнетворных микроорганизмов внутри витрины. Для чистки витрины следует применять дезинфицирующие моющие средства. Перед чисткой необходимо обесточить все системы витрины (выключить тумблер на блоке электроники витрины, выключить главный выключатель витрины на распределительном щите), полностью освободить витрину от продуктов. Подождать пока температура внутри витрины достигнет комнатной. Поднять фронтальные стекла и вымыть их. Вынуть и промыть (очистить) базовые поддоны, промыть (очистить) внутренние части витрины. Очищенные поверхности рекомендуется ополаскивать чистой водой и вытирать насухо. Затем, при необходимости, удалить остатки продуктов, упавшие на панель вентиляторов, осмотреть днище витрины и проконтролировать состояние стока. В случае засорения стока его необходимо прочистить.

После завершения чистки необходимо установить в исходное положение все снятые части и включить витрину. После того как температура в витрине достигнет заданного значения можно загрузить витрину продуктами.

Примечание - При аномальном образовании льда следует пригласить специалиста из фирмы (организации), которая занимается сервисным обслуживанием витрины, для того чтобы он проверил настройки цикла оттаивания.

Оттаивание

Циклом оттаивания витрины управляет электронный контроллер путем остановки компрессора холодильного агрегата. Время и количество оттаиваний можно задать самостоятельно. Также возможно ручное включение цикла оттаивания. Подробная информация о настройке режима оттаивания содержится в руководстве пользователя на контроллер.

Рекомендуемый режим оттаивания витрины (при условиях 40%-60% влажности и 25° С) - 3 оттаивания в сутки длительностью не более 45 минут (заводская установка).

Рекомендации по исключению преждевременного отказа витрины

Для исключения преждевременного отказа витрины Потребителю при эксплуатации витрины рекомендуется:

- периодически проверять соответствие значений температуры и относительной влажности воздуха в помещении, где установлена витрина, рекомендуемым значениям, в случае необходимости следует обеспечить в данном помещении бесперебойную работу установок кондиционирования, вентиляции и отопления;
- избегать направления сквозняков и диффузоров установок искусственного климата в сторону витрины;
- избегать прямого попадания солнечных лучей на продукты, находящиеся в витрине;
- снизить температуру поверхностей, излучающих тепло (например, снабдить кровлю теплоизоляцией);
- ограничить или исключить использование в освещении помещения, где установлена витрина, ламп накаливания, направленных на витрину;
- контролировать процесс оттаивания (его периодичность, продолжительность, температуру при оттаивании, включение витрины после оттаивания и т.п.);
- проверять отток воды, образующейся в результате оттаивания (своевременно прочищать сливы, контролировать сифоны);
- проверять наличие конденсата, в случаях нетипичного образования конденсата предупреждать об этом специалиста из сервисной службы, занимающейся сервисным обслуживанием витрины;
- один раз в месяц проводить контроль функционирования витрины с привлечением специалиста из сервисной службы, занимающейся сервисным обслуживанием витрины.

Перечень критических отказов

- Повреждение питающего кабеля
- Повреждение фреонопровода
- Повреждение защитных элементов корпуса

Возможные ошибочные действия персонала, которые приводят к инциденту или аварии

ВНИМАНИЕ:

В СЛУЧАЕ ПРЕКРАЩЕНИЯ ФУНКЦИОНИРОВАНИЯ ВИТРИНЫ НЕОБХОДИМО:

-НЕЗАМЕДЛИТЕЛЬНО ОБЕСТОЧИТЬ ОБОРУДОВАНИЕ И НЕ ДОПУСТИТЬ ДАЛЬНЕЙШЕЙ ЭКСПЛУАТАЦИИ;

-ВЫЗВАТЬ ПРЕДСТАВИТЕЛЯ СЕРВИСНОЙ СЛУЖБЫ, ЗАНИМАЮЩЕЙСЯ СЕРВИСНЫМ ОБСЛУЖИВАНИЕМ ВИТРИНЫ;

-ПРИНЯТЬ МЕРЫ ПО ПРЕДОТВРАЩЕНИЮ РЕЗКОГО ПОВЫШЕНИЯ ТЕМПЕРАТУРЫ ПРОДУКТОВ, ХРАНЯЩИХСЯ В ВИТРИНЕ (СЛЕДУЕТ, ПО ВОЗМОЖНОСТИ, ПЕРЕЛОЖИТЬ ИХ В ХОЛОДИЛЬНУЮ УСТАНОВКУ, ОБЕСПЕЧИВАЮЩУЮ НЕОБХОДИМЫЙ ТЕМПЕРАТУРНЫЙ РЕЖИМ ХРАНЕНИЯ ПРОДУКТОВ)!

ПЕРЕД ТЕМ, КАК ПРИСТУПИТЬ К ВЫПОЛНЕНИЮ ЛЮБЫХ ОПЕРАЦИЙ ПО ТЕХНИЧЕСКОМУ ОБСЛУЖИВАНИЮ ВИТРИНЫ, НЕОБХОДИМО УБЕДИТЬСЯ В ТОМ, ЧТО ОНА ОТКЛЮЧЕНА ОТ ЭЛЕКТРОПИТАНИЯ!

Возможные неисправности и методы их устранения

Перечень возможных неисправностей и методы их устранения:

| Неисправность, ее внешнее проявление | Вероятная причина | Выявление и устранение неисправностей |
|---|--|---|
| Включенная в сеть витрина не работает | Нет напряжения в сети | Подключить напряжение в сети |
| Дребезжание, стук, шум работающей витрины | Неустойчиво установлена витрина | При помощи опор отрегулируйте устойчивое положение витрины |
| Температура витрины не достаточна низка | На витрину направлены потоки воздуха или находится под прямым или косвенным воздействием солнечных лучей | Устранить сильные потоки воздуха и в любом случае избегать прямого солнечного излучения или его отражения |
| При исключении факторов, указанных выше, необходимо обратиться в сервисную службу. | | |

7. Транспортирование и хранение.

Транспортирование:

Транспортировка упакованного оборудования должна производиться только в еврофурах, оснащенных пневматической подвеской, с боковой загрузкой и съемными боковыми стойками каркаса еврофуры. Внутренний размер кузова стандартной еврофуры составляет не менее: длина – 1360 см; ширина – 245 см.; высота – 245 см..

При транспортировке оборудования должна быть исключена возможность его перемещения внутри транспортного средства.

Способы и средства крепления, схемы размещения единиц оборудования в транспортных средствах с учетом максимального использования их вместимости должны обеспечивать их устойчивое положение, исключая смещение составных частей (агрегатов) и удары их друг о друга.

Такелажные работы в процессе погрузки, транспортировки и хранения оборудования (в транспортной таре) должны выполняться только с применением авто-электропогрузчиков.

Во время погрузочно-разгрузочных работ не должны допускаться толчки и удары, которые могут сказаться на работоспособности оборудования.

Условия транспортирования витрины в части воздействия климатических факторов внешней среды – по группе условий хранения 4ГОСТ 15150 и температуре не выше +35°C и не ниже -35°C.

Хранение:

Оборудование должно храниться у Потребителя в упакованном виде в складских помещениях или под навесом не более 12 мес.

Не допускается хранение на открытых площадках, а также воздействие прямых солнечных лучей и осадков.

Условия хранения – по группе 4ГОСТ 15150 и температуре не выше +20°C и не ниже -20°C.

8. Утилизация витрины

Срок службы оборудования составляет 12 лет, при проведении регламентных работ и соблюдении условий эксплуатации.

По истечении срока службы оборудование изымаются из эксплуатации, и принимается решение о направлении оборудования в ремонт или об утилизации.

Основные этапы утилизации витрины представлены ниже:

При подготовке витрины к утилизации проводится эвакуация хладагента (фреона) из холодильной системы (производится квалифицированными специалистами сервисной организации).

При утилизации витрины:

-элементы стеклянной структуры утилизируются на специализированном предприятии по утилизации стекла;

-лампы освещения утилизируются на специализированном предприятии по утилизации люминесцентных ламп;

-элементы витрины из пластика утилизируются на специализированном предприятии по утилизации пластмасс;

-элементы витрины из черного и цветного металла утилизируются на специализированных предприятиях по переработке металла.

9. Сведения о приемке.

Витрина холодильная _____

(наименование витрины)

заводской номер _____

изготовлена и принята в соответствии с обязательными требованиями государственных стандартов, действующей технической документации и признана годной для эксплуатации.

(должность лица, производшего приемку)

МП _____

(личная
(расшифровка подписи)

подпись)

(год, месяц, число)

10. Сведения о предприятии-изготовителе.

Витрина холодильная _____

(наименование витрины)

изготовлена обществом с ограниченной ответственностью «БРЭНДФОРД».

Юридический адрес предприятия-изготовителя: 156019, г. Кострома, ул. Петра Щербины, д. 23, тел/факс: (4942) 41-12-91, 41-12-81, e-mail: brandford@brandford.info.

Адрес для корреспонденции: 156019, г. Кострома, ул. Петра Щербины, д.23

11.Сведения о продаже оборудования

Витрина холодильная _____
(наименование витрины)

Заводской номер _____

Дата продажи " ____ " _____ г.

(наименование фирмы (организации), продавшей витрину)

МП _____
(подпись представителя фирмы (организации), продавшей витрину)
(расшифровка подписи)

Приложение А

АКТ ввода в эксплуатацию

_____ « _____ » _____ 20 ____ г.
(наименование населенного пункта, где
установлено оборудование) (дата ввода в эксплуатацию)

Настоящий акт составлен в том, что _____
_____ (далее – ИСПОЛНИТЕЛЬ)
(наименование сервисной службы)

выполнены работы по монтажу и вводу в эксплуатацию витрины холодильной
_____ (наименование витрины)

заводской номер _____ (далее – работы), а
_____ (далее – ЗАКАЗЧИК)
(наименование фирмы (организации))

приняты работы в полном объеме.

Примечание:

от ИСПОЛНИТЕЛЯ

от ЗАКАЗЧИКА

_____ (должность)

_____ (должность)

_____ (подпись)

_____ (подпись)

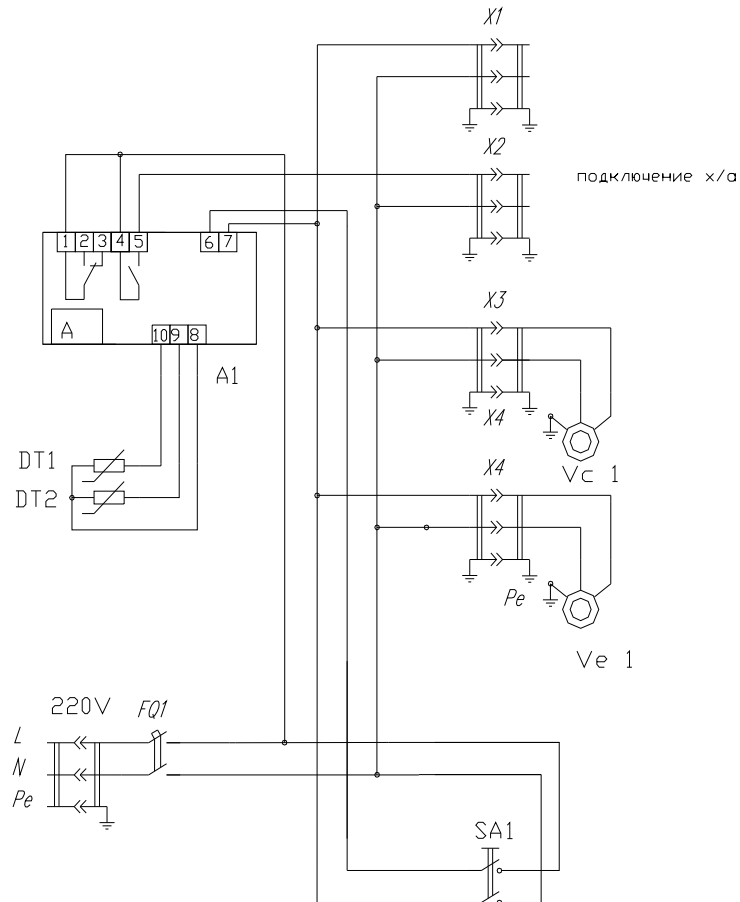
_____ (Ф,И,О.)

_____ (Ф,И,О.)

М,П,

М,П,

Приложение Б
Схема электрическая принципиальная витрины

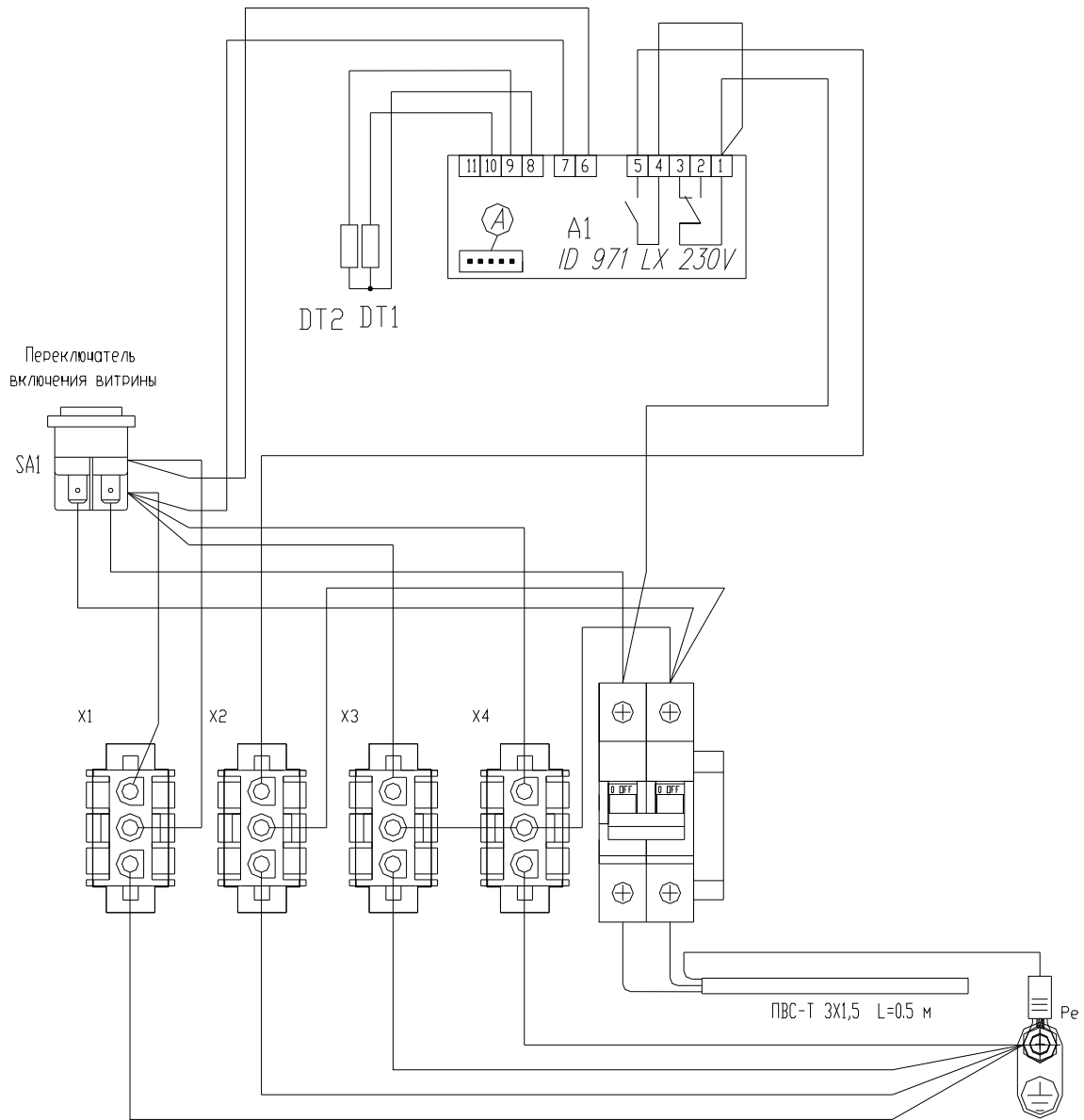


A1 – электронный контроллер ID 971LX
X1 – подключение доп. опций
X2 – подключение х/а
X3 – подключение вентилятора конденсатора
X4 – подключение вентилятора испарителя
SA1 – переключатель включения витрины

DT1– датчик термостатирования
DT2– датчик температуры испарителя
B – разъем подключения "COPY CARD"
EL1 – *EL3* – светильник в сборе
Rn – ТЭН электрооттайки
FQ1 – автоматический выключатель
Ve1 – *Ve_n* – вентилятор панели вентиляторов

ПРИЛОЖЕНИЕ В

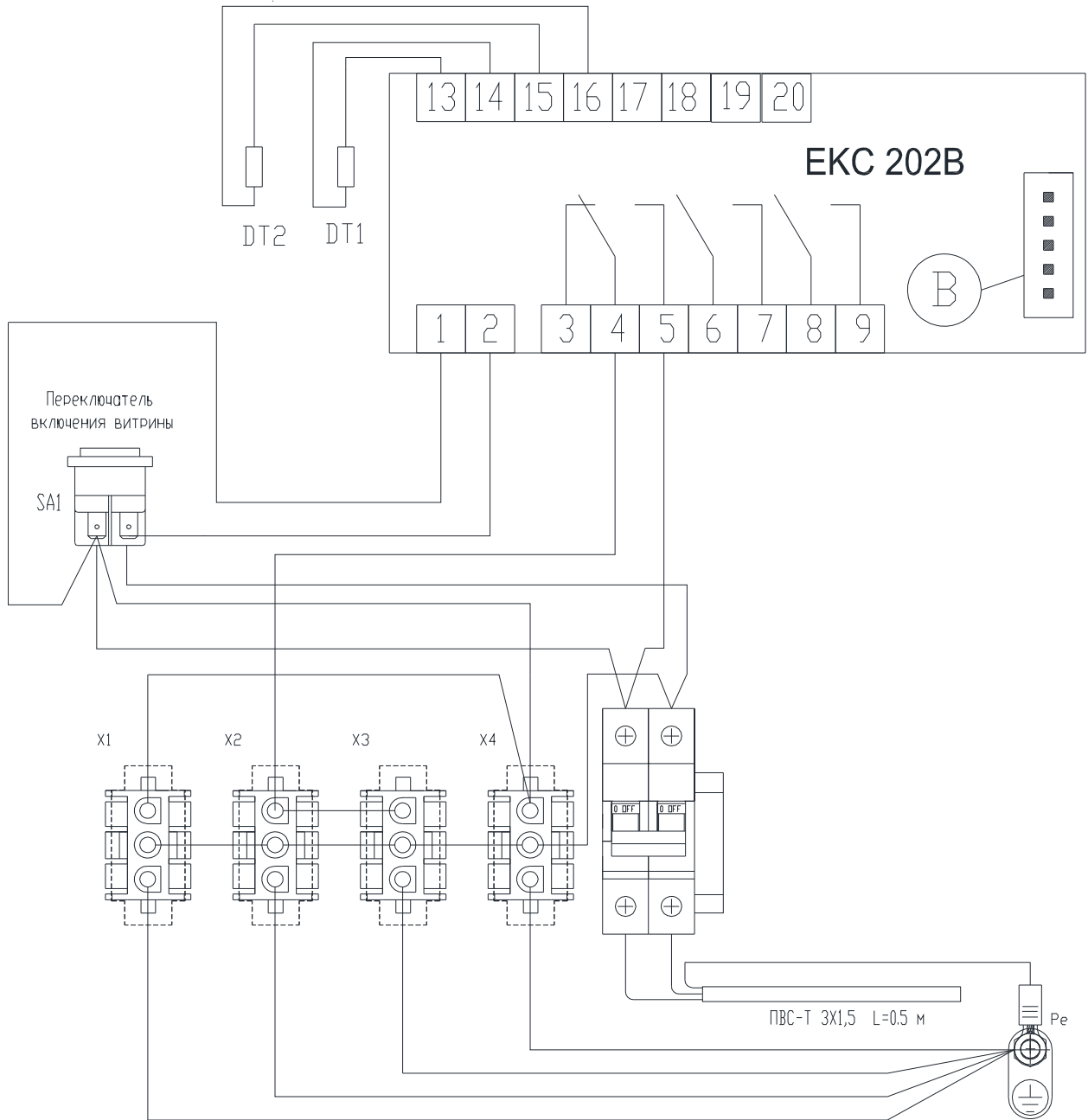
Схема электрическая монтажная блока электроники



- | | |
|--|--|
| <i>A1</i> – электронный контроллер | <i>DT1</i> – датчик термостатирования |
| <i>X1</i> – подключение доп. опций | <i>DT2</i> – датчик температуры испарителя |
| <i>X2</i> – подключение х/а | <i>B</i> – разъем подключения "COPY CARD" |
| <i>X3</i> – подключение вентилятора конденсатора | <i>SA1</i> – переключатель включения витрины |
| <i>X4</i> – подключение вентилятора испарителя | |

ПРИЛОЖЕНИЕ В

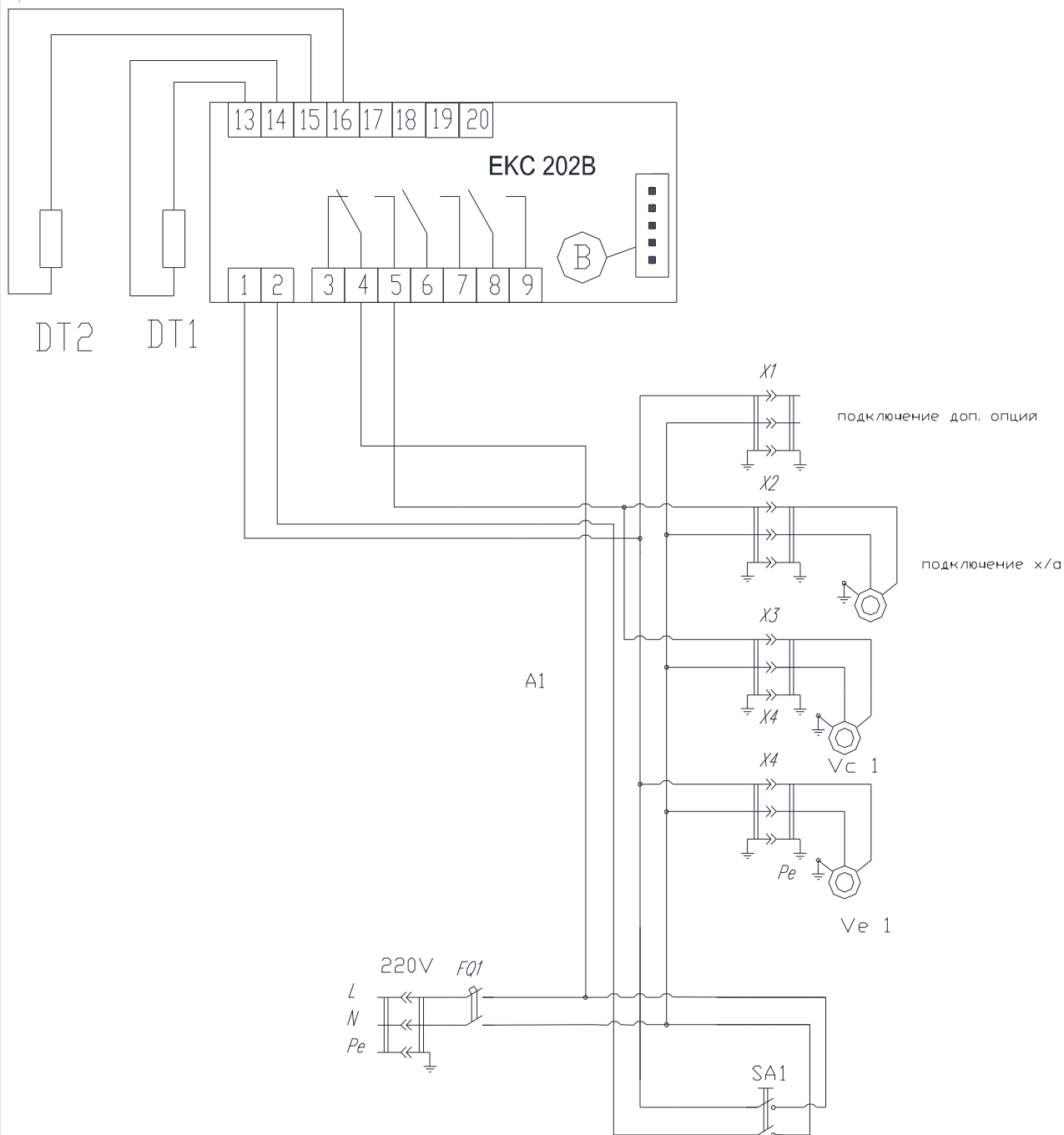
Схема электрическая монтажная блока электроники



A1 – электронный контроллер
X1 – подключение доп. опций
X2 – подключение х/а
X3 – подключение вентилятора конденсатора
X4 – подключение вентилятора испарителя

DT1 – датчик термостатирования
DT2 – датчик температуры испарителя
B – разъем подключения "COPY CARD"
SA1 – переключатель включения витрины

Приложение Б
Схема электрическая принципиальная витрины AURA



A1 - электронный контроллер 202В

X1 - подключение доп. опций

X2 - подключение х/а

X3 - подключение вентилятора конденсатора

X4 - подключение вентилятора испарителя

SA1 - переключатель включения витрины

DT1- датчик термостатирования

DT2- датчик температуры испарителя

B - разъем подключения "COPY CARD"

EL1 - EL3 - светильники в сборе

Rn - ТЭН электрооттайки

FQ1 - автоматический выключатель

Ve1 - Ven - вентилятор панели вентиляторов

Талон проведения планового технического обслуживания

Периодичность планового технического обслуживания 1 раз в месяц.

Дата ввода оборудования в эксплуатацию: « ____ » _____ 20__ г.

Дата проведения предыдущего планового ТО: « ____ » _____ 20__ г.

Дата проведения текущего планового ТО: « ____ » _____ 20__ г.

Дата проведения следующего планового ТО: « ____ » _____ 20__ г.

Наименование и серийный номер оборудования: _____

Место инсталляции оборудования: _____

Наименование торговой точки, город.

Работы, проведенные в рамках планового ТО:

| № п/п | Наименование работ | Отметка о выполнении представителя Сервисной службы | Отметка представителя Торговой точки о принятии работ |
|---|--|---|---|
| 1. | Проверка состояния электрической части оборудования (лампы, монтажный провод, провод заземления, клеммы) | | |
| 2. | Чистка конденсатора от пыли, грязи, масла (Оборудование со встроенным агрегатом) | | |
| 3. | Чистка внутренней части витрины | | |
| 4. | Проверка настройки приборов автоматики | | |
| 5. | Промывка слива конденсата. | | |
| 6. | Проверка системы слива на герметичность | | |
| Дополнительные работы (проводятся по мере необходимости) | | | |
| 7. | Замена стартера | | |
| 8. | Замена ламп освещения | | |
| 9. | Инструктаж о правилах эксплуатации холодильного оборудования персоналу торговой точки | | |

Работы по ТО провел:

_____/_____/_____
Наименование Сервисной организации / Должность / Ф.И.О.
Подпись

Работы по ТО принял:

_____/_____/_____
Наименование торговой точки / Должность / Ф.И.О.
Подпись



156019, г. Кострома, ул. Петра Щербины, д. 23
тел/факс: (4942) 41-12-91, 41-12-81
e-mail: brandford@brandford.info