

# ESCHER

mixers



## M1 line

30\_40 Kg

*Fixed bowl spiral mixers with one motor*

*Impastatrici a spirale a vasca fissa ad un motore*

*Pétrins à spirale à cuve fixe à un moteur*

*Einmotorige Spiralknetmaschinen mit feststehendem Kessel*

*Одномоторные спиральные тестомесильные машины со стационарной дежой*

*Amasadoras de espiral con cuba fija y un motor*



Fixed bowl spiral mixer with one motor.

Two speeds, one-way bowl rotation, belt transmissions, manual controls or automatic version with electronic timers. Available with single-phase motor and inverter.

The central part of the bowl is raised and rounded in order to increase the robustness of the bowl, to improve dough quality and to reduce mixing times.

Silent and reliable mixer, designed for an intense use, it can satisfy the daily production needs of a small-medium bakery, a pizzeria or a Supermarket.

Optional stainless steel finish, variable speed with inverter, independent bowl transmission.

Impastatrice a spirale a vasca fissa ad un motore.

Due velocità, un senso di rotazione della vasca, trasmissione a cinghie, comandi manuali oppure versione automatica con temporizzatori elettronici. Disponibile con motore monofase ed inverter.

La parte centrale della vasca è rialzata e arrotondata per incrementare la robustezza della vasca e per migliorare e velocizzare l'impasto.

Macchina silenziosa ed affidabile, concepita per un utilizzo intensivo. Può soddisfare la produzione di un piccolo-medio panificio, di una pizzeria o di un Supermercato.

Opzioni disponibili: esecuzione completa della macchina in acciaio inox, velocità variabile con inverter, trasmissione vasca indipendente.

Pétrin à spirale à cuve fixe à un moteur.

Deux vitesses, un sens de rotation de la cuve, transmission par courroies, commandes manuelles ou version automatique avec temporisateurs électroniques. Disponible avec moteur monophasé et inverter.

La partie centrale de la cuve est rehaussée et arrondie pour augmenter la robustesse de la cuve et pour améliorer et accélérer les opérations de pétrissage.

Machine silencieuse et fiable, conçue pour une utilisation intensive. Elle est en mesure de satisfaire la production d'une petite-moyenne boulangerie, d'une pizzeria ou d'un supermarché.

Options disponibles : machine entièrement réalisée en acier inox, vitesse variable avec inverter, transmission de la cuve indépendante.

# M1 line

30\_40 Kg



Manual



Automatic



Einmotorige Spiralknetmaschinen mit feststehendem Kessel.

Zwei Drehzahlstufen, eine Kesseldrehrichtung, Riemenantrieb, manuelle Bedienung oder automatische Version mit elektronischen Zeitschaltuhren. Erhältlich mit einphasigem Motor und Frequenzumrichter.

Der Kessel ist durch die Erhöhung und Abrundung im Mittelteil robuster. Die Teigbereitung wird verbessert und beschleunigt.

Geräuscharm und zuverlässige Maschine, die für eine intensive Nutzung konzipiert und auf die Produktionsanforderungen von kleinen bis mittleren Backstuben, Pizzerien oder Supermärkten ausgerichtet ist.

Sonderzubehör: Maschinenausführung ganz aus Edelstahl, Drehzahlregelung durch Frequenzumrichter, unabhängig arbeitender Kesselantrieb.

Одномоторная спиральная тестомесильная машина со стационарной дежой.

Две скорости, одно направление вращения дежи, ременная передача, ручные приводы или автоматическая версия с электронными таймерами. В наличии есть модель с однофазным двигателем и инвертором.

Центральная часть дежи приподнята и закруглена, чтобы увеличить прочность дежи, а также улучшить и ускорить замешивание.

Бесшумная надежная машина, спроектированная для интенсивной эксплуатации. Может удовлетворить потребности производства хлебопекарен малых и средних размеров, пizzerии или супермаркета.

Имеющееся в наличии дополнительное оборудование: машина полностью изготовлена из нержавеющей стали; скорость, изменяемая инвертором; независимая передача дежи.

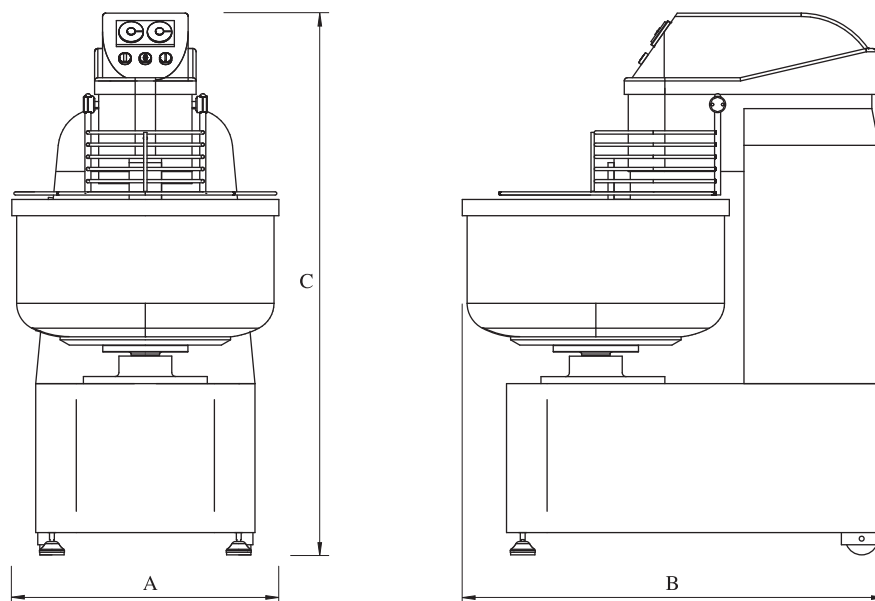
Amasadora de espiral con cuba fija y un motor.

Dos velocidades, un sentido de rotación de la cuba, transmisión de correas, mandos manuales o versión automática, con temporizadores electrónicos.

Disponibile con motor monofásico e inversor. La parte central de la cuba es elevada y redondeada para aumentar su robustez, y para mejorar y acelerar el amasado.

Máquina silenciosa y confiable, concebida para un uso intensivo. Puede satisfacer la producción de panificadoras pequeñas o medianas, pizzerías o supermercados.

Opciones disponibles: máquina totalmente realizada de acero inoxidable, velocidad variable con inversor, transmisión de la cuba independiente.



Model Modello Modèle Modell Модель Modelo	Kneading capacity Capacità impasto Capacité pâte Teigkapazität Количество теста Capacidad masa	Flour capacity Capacità farina Capacité farine Mehlkapazität Количество муки Capacidad harina	Bowl volume Volume vasca Volume cuve Kesselvolumen Объём дежи Volumen cuba	Spiral power Potenza spirale Puissance spirale Spiralleistung Мощность спирали Potencia espiral	Dimensions (mm) Dimensioni (mm) Dimensions (mm) Abmessungen (mm) Размеры (mm) Dimensiones (mm)	Weight Peso Poids Gewicht Вес Peso
	max.	max.		1 <sup>st</sup> -2 <sup>nd</sup> speed · 1 <sup>a</sup> -2 <sup>a</sup> velocità 1 <sup>ère</sup> -2 <sup>ème</sup> vitesse · 1-2 Drehzahlstufe 1 <sup>я</sup> -2 <sup>я</sup> скорость · 1 <sup>ª</sup> - 2 <sup>ª</sup> velocidad	A B C	
M1 - 30	kg 30	kg 18	L 50	kw 1,3 / 2,2	540 x 875 x 1305 mm	kg 260
M1 - 40	kg 40	kg 25	L 62	kw 1,5 / 3	540 x 925 x 1305 mm	kg 284



**ESCHER MIXERS** srl  
36034 Malo · VI · Italy · Via Copernico, 62  
T +39 0445 576.692 · F +39 0445 577.280  
mail@eschermixers.com

[www.eschermixers.com](http://www.eschermixers.com)

**ESCHER**  
mixers