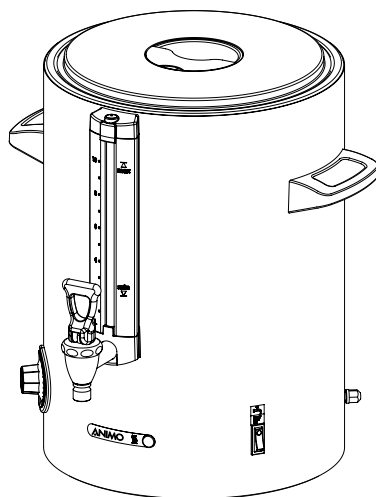
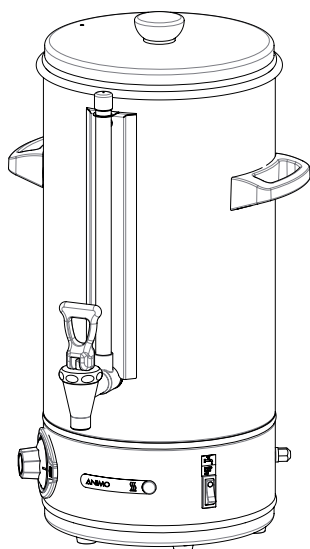


ANIMO

WKTn
HA/VA

WKT-Dn
HA/VA



Инструкция

Этот прибор соответствует стандартным кодам:



EMC 2004/108/EG
LVD 2006/95/EG



RoHs 2011/65/EG
WEEE 2002/96/EG



FOOD 1935/2004/EEG

2013 Animo®

Все права защищены.

Animo имеет право на изменение отдельных частей машины в любое время без предварительного уведомления. Содержание этой инструкции может быть изменено без каких-либо извещений. Эта инструкция для использования машин стандартного типа (стандартных моделей). Animo не несет ответственности за любой ущерб в результате использования данной инструкции до того, как машина поступит к вам. Для дополнительной информации об установке, сборке, техническом обслуживании и ремонте обратитесь в технический отдел вашего поставщика. Эта инструкция была составлена очень тщательно. Тем не менее, Animo не несет ответственность ни за ошибки в инструкции, ни за их последствия.

RU

СОДЕРЖАНИЕ

ПРЕДИСЛОВИЕ	4
1. ОБЩАЯ ХАРАКТЕРИСТИКА WKTn	5
1.1 Технические характеристики	5
2. ОБЩАЯ ХАРАКТЕРИСТИКА WKT-Dn	6
2.1 Технические характеристики	6
3. УСТАНОВКА	7
3.1 Размещение машины	7
3.2 Подключение к системе водоснабжения (модель VA)	7
3.3 Подключение к системе электроснабжения	8
4. УПРАВЛЕНИЕ	8
5. ПЕРВОЕ ИСПОЛЬЗОВАНИЕ	9
6. ОБСЛУЖИВАНИЕ	10
6.1 Удаление накипи	10
7. ТЕМПЕРАТУРНАЯ ЗАЩИТА	11
8. ТРАНСПОРТИРОВКА	11
РАЗМЕРЫ	
WKTn	12
WKT-Dn	13

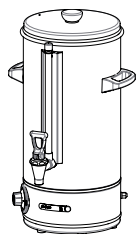
ПРЕДИСЛОВИЕ

Введение

Поздравляем вас с приобретением одного из наших продуктов. Мы надеемся, что вам понравится использование данной модели.

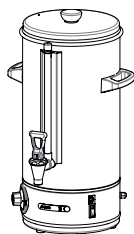
Модели

Данная инструкция описывает следующие водонагреватели накопительного типа:



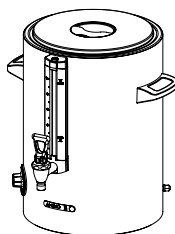
WKTn HA

Ручное заполнение



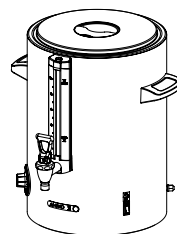
WKTn VA

Подключение к водопроводу



WKT-Dn HA

Двойные стенки
ручное заполнение



WKT-Dn VA

Двойные стенки
Подключение к водопроводу

Назначение устройства

Единственным назначением данного устройства является нагрев питьевой воды. Использование прибора для других целей недопустимо и может быть опасно. Производитель не несет ответственность за убытки, причиненные вследствие нецелевого или неправильного использования.

Гарантийные условия

Гарантийные условия, применимые к этому прибору, являются неотъемлемой частью общих условий поставки.

Техника и окружающая среда

Упаковочный материал

Ваш новый аппарат был тщательно упакован для защиты от повреждений. Упаковка не наносит вреда окружающей среде и состоит из следующих материалов:

- гофрированный картон
- Наполнитель из полиуретана <PUR>, покрытый полиэтиленовой пленкой (>PE-HD<). Запросите, пожалуйста, в муниципалитете адрес завода по переработке материалов, в который вы можете сдать все составляющие упаковки.

Выброс после использования

Ни один прибор не используется вечно. Когда придет время для выброса, вы можете вернуть аппарат вашему поставщику. В случае если это невозможно, обратитесь в муниципалитет для информации об альтернативных способах переработки отходов. Все пластиковые детали соответствуют стандартным кодам. Такие части аппарата, как печатная плата и сопутствующие элементы являются электрическими и электронными отходами. Металлические трубы изготовлены полностью из нержавеющей стали и могут быть полностью демонтированы.





Прочитайте, пожалуйста, очень тщательно эту инструкцию перед использованием прибора. Это обезопасит вас и предотвратит возможный ущерб от неправильного использования. Выполняйте различные действия в указанном порядке. Всегда храните эту инструкцию рядом с прибором.

1. ОБЩАЯ ХАРАКТЕРИСТИКА WKTn

На рисунке 1 обозначены основные части

1. Крышка
2. Ручка
3. Манометр с литровой градуировкой
4. Антикапельный кран для горячей воды
5. Регулируемый термостат
6. Световой индикатор
7. Датчик заполнения воды (в модели VA)
8. Защита от сухого кипения
9. Электроснабжение
10. Подключение к водопроводу (модель VA)

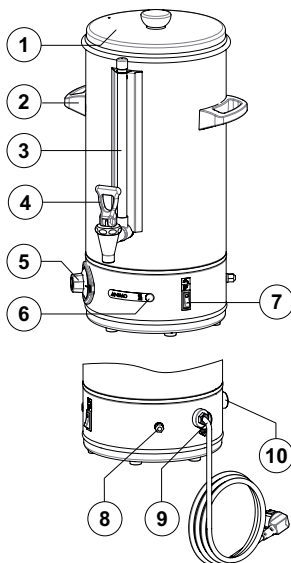


рис. 1

1.1 Технические характеристики

Модель	WKTn 10	WKTn 20
Артикул НА	30145	30155
Артикул VA	30140	30150
Объем	10 литров	20 литров
Буферный запас горячей воды	8 литров	18 литров
Производительность в час	30 литров	30 литров
Время нагрева (20-97°C)	около 17 мин	около 34 мин
Время восстановления после 1,8 литров	около 3,5 мин	около 3,5 мин
Напряжение*	1N~220-240 Вольт	1N~220-240 Вольт
Частота	50-60 Су	50-60 Су
Мощность*	3200 Ватт	3200 Ватт
Размеры	рис. 7	рис. 8
Вес (не заполненный)	5,5 кг	7,8 кг
Вес (заполненный)	15,5 кг	27,8 кг
Водоснабжение (модели VA)		
Подключение к водопроводу	3/4" внешняя резьба	3/4" внешняя резьба
Минимальный напор воды	0,2 бар	0,2 бар
Максимальный напор воды	10 бар	10 бар

Возможные технические изменения

CH / DK: 1N~220-240 Вольт 2200 Ватт of 2N~400 Вольт 3200 Ватт

2. ОБЩАЯ ХАРАКТЕРИСТИКА WKT-Dn

На рисунке 2 обозначены основные части

1. Изолированная крышка
2. Ручка
3. Манометр с литровой градуировкой
4. Антикапельный кран для горячей воды
5. Регулируемый термостат
6. Световой индикатор
7. Датчик заполнения воды (в модели VA)
8. Защита от сухого кипения
9. Электроснабжение
10. Подключение к водопроводу (модель VA)

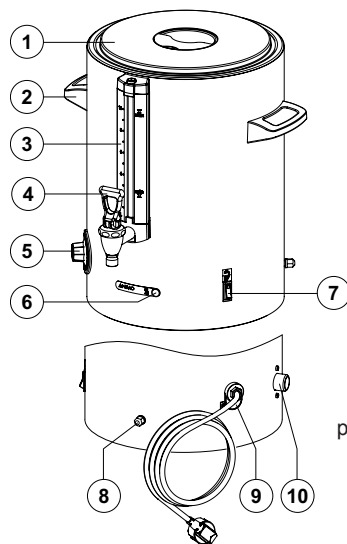


рис. 2

2.1 ТЕХНИЧЕСКИЕ ХАРАКТЕРИСТИКИ

Модель	WKT-D 5n	WKT-D 10n	WKT-D 20n
Артикул HA	30040	30045	30050
Артикул VA	30055	30060	30065
Объем	5 литра	10 литра	20 литра
Буферный запас горячей воды	4 литра	8 литра	18 литра
Производительность в час	30 литров	30 литров	30 литров
Время нагрева (20-97°C)	около 9 мин	около 17 мин	около 34 мин
Время восстановления после 1,8 литров	около 3,5 мин	около 3,5 мин	около 3,5 мин
Напряжение*	1N~220-240 Вольт	1N~220-240 Вольт	1N~220-240 Вольт
Частота	50-60 Су	50-60 Су	50-60 Су
Мощность*	3200 Ватт	3200 Ватт	3200 Ватт
Размеры	рис. 9	рис. 10	рис. 11
Вес (не заполненный)	6 кг	8 кг	12 кг
Вес (заполненный)	11 кг	18 кг	32 кг
Водоснабжение (модели VA)			
Подключение к водопроводу	3/4" (внешняя резьба)	3/4" (внешняя резьба)	3/4" (внешняя резьба)
Минимальный напор воды	0,2 бар	0,2 бар	0,2 бар
Максимальный напор воды	10 бар	10 бар	10 бар

Технические изменения

CH / DK: 1N~220-240 Вольт 2200 Ватт of 2N~400 Вольт 3200 Ватт

Предупреждение 

- Всегда вынимайте вилку из розетки, если машина открыта для ремонта или технического обслуживания.
- Не устанавливайте машину в местах, где температура опускается ниже нуля, потому что в ней всегда остается вода.
- Подключайте машину только к заземленной розетке.
- Не погружайте машину в воду и не заливайте ее.
- Любой ремонт должен осуществляться специально обученным специалистом.
- Некоторые части очень сильно нагреваются во время работы.
- В случае если машина не используется в течение относительно длительного периода времени, рекомендуется вынуть вилку из розетки и закрыть слив воды (в модели VA).

3. УСТАНОВКА

- подходит для использования только внутри помещений.
- не подходит для использования в помещениях с повышенной влажностью.
- не подходит для областей с опасностью взрыва.

Распаковка

Машина была полностью упакована для предотвращения ущерба новому устройству. Снимите упаковку полностью без использования острых предметов. Убедитесь, что все детали на месте. Для защиты от царапин части из нержавеющей стали защищены временной пленкой. Эту пленку необходимо удалить во время установки.

Машина состоит из следующих частей:

	WKTn	WKTn	WKT-Dn	WKT-Dn
	HA	VA	HA	VA
Крышка	1	1	1	1
Транспортная подставка	-	-	1	1
Водопроводный шланг (модель VA)	-	1	-	1
1 пакет смеси для удаления накипи	1	1	1	1
Запасной стеклянный датчик (встроенный)	-	-	1	1
Эта инструкция	1	1	1	1

Пожалуйста, свяжитесь с вашим поставщиком в случае отсутствия каких-либо деталей или повреждений.

3.1 Размещение машины

- Установите прибор на рабочую поверхность, которая будет сохранять стабильность при полном заполнении.
- Убедитесь, что прибор стоит ровно и не вызовет повреждений при протечке.
- Подключение к сети должно быть в радиусе полуметра до того места, где прибор будет постоянно находиться.

3.2 Подключение к системе водоснабжения (модель VA)

- Модель WKT-Dn VA требует наличия запорного крана рядом с аппаратом.
- Подключите водопроводный шланг к холодному водоснабжению и клапану для подключения воды на задней стенке аппарата. Длина шланга 1,5 м.

3.3 Подключение к системе электроснабжения

В зависимости от модели, устройство может быть подключено в соответствии с (рис. 3)

- Для 240 Вольт 1 фаза с розеткой.
- Для 240 Вольт 1 фаза (3 – жильный кабель).

Следующие замечания относятся к рисунку 3:

- Если вилка на электрическом кабеле не подходит для гнезда, вам придется ее заменить.
- Замененная вилка должна быть выброшена, так как вилка, включенная в розетку без подключенного аппарата, может быть опасна.

Следующие точки должны быть соблюдены при монтаже новой вилки:

1. Зелено-желтый провод (Земля) должен быть подключен к контакту, обозначенному буквой «E», что обозначает землю, также окрашенный в зеленый (или желто-зеленый) цвет.
2. Провод синего цвета (Нейтральный) должен быть подключен к контакту, обозначенному буквой N или окрашенному в черный цвет.
3. Провод коричневого цвета (Фаза) должен быть подключен к контакту, обозначенному буквой L или окрашенному в красный цвет.

ВАЖНО!

Три основных кабеля (рис. 3) имеют следующие коды:

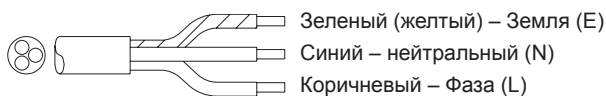


рис. 3

4. УПРАВЛЕНИЕ

- A. Регулируемый термостат
 Вкл/Выкл



- B. Световой индикатор
 нагрева



- C. Вкл/Выкл систему
 наполнения воды (модель VA)

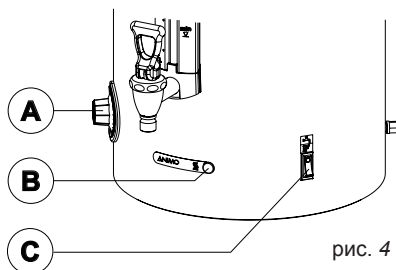


рис. 4

5. ПЕРВОЕ ИСПОЛЬЗОВАНИЕ

В этой главе будет объяснен процесс нагревания воды: при первом процессе использования прибора. Или когда прибор не используется более одной недели, например, после праздников.

Модель HA (ручное заполнение)

1. Снимите крышку с водонагревателя.
2. Заполните резервуар для воды, наблюдая за шкалой. Никогда не переливайте резервуар!
3. Всегда закрывайте водонагреватель крышкой.
4. Включите прибор в розетку и поверните термостат до необходимой температуры (рис. 3А).
5. Световой индикатор (рис. 3В) будет теперь гореть до тех пор, пока вода не достигнет требуемой температуры
6. После выключения светового индикатора вода готова к использованию. Во время использования световой индикатор будет постоянно включаться и выключаться, показывая процесс нагрева воды.
7. Регулярно проверяйте (после слива горячей воды), нужно ли заполнить резервуар.

Слейте горячую воду, после первичного нагрева воды.

Модель VA (с подключением к водопроводу)

1. Снимите крышку с водонагревателя.
2. Заполните резервуар минимум 4 литрами воды и поставьте на место крышку водонагревателя.
3. Подключите один конец водопроводного шланга к клапану на задней стороне аппарата, а второй конец к водопроводной системе (в том месте, где возможно ручное подключение).
4. Включите прибор в розетку и поверните термостат до необходимой температуры (рис. 3А).
5. Световой индикатор (Рис. 3В) будет теперь гореть до тех пор, пока вода не достигнет требуемой температуры.
6. Откройте ручную подключение к водопроводу (запорный клапан) и убедитесь, что соединение не протекает.
7. Активируйте систему наполнения, повернув выключатель (Рис. 3С). Водонагреватель начнет заполняться и остановиться автоматически, когда резервуар будет полным.
8. После выключения светового индикатора вода готова к использованию. Во время использования световой индикатор будет постоянно включаться и выключаться, показывая процесс нагрева воды.

Слейте горячую воду, после первичного нагрева воды.

Предупреждение 

- Держитесь рядом с машиной во время обслуживания.
- Во время удаления накипи всегда следуйте указаниям на пакете со смесью для удаления накипи
- Желательно одевать перчатки и защитные очки во время процесса удаления накипи.
- Прогоните воду в машине минимум три раза для очистки после процесса удаления накипи.
- Прибор нельзя погружать в воду или заливать его водой.
- Ремонт прибора должен осуществляться квалифицированным специалистом.

6. ОБСЛУЖИВАНИЕ

- Очистите машину влажной тканью.
- Не используйте абразивные средства. Это может привести к появлению царапин и тусклых пятен.
- Удалите накипь с помощью смеси для удаления накипи.

6.1 Удаление накипи

Во время постоянной работы в машине образовывается накипь. Поэтому машина должна быть очищена от накипи минимум один раз в месяц, чтобы снизить энергопотребление и обеспечить нормальную работу.

Когда проводить процесс очистки от накипи?

- В зависимости от частоты использования и жесткости воды мы советуем регулярно проверять накипь в машине.
- Если после открывания крышки вы видите накипь, которая осталась внизу или на стенках, необходимо очистить машину от накипи.
- В некоторых случаях бывает достаточно удалить только остатки накипи.

1. Выключите машину и выньте вилку из розетки.
2. Снимите крышку с водонагревателя.
3. Выключите машину и переверните ее над раковиной. Остатки накипи выйдут самостоятельно.
4. Если накипи больше нет, машина может использоваться снова. Просмотрите раздел 5 «ПОДГОТОВКА ПЕРЕД ИСПОЛЬЗОВАНИЕМ».

Для удаления накипи используйте смесь для удаления накипи.

5. Внимательно прочитайте предупреждение по безопасности и указания на пакете со смесью для удаления накипи Animo.
6. Растворите 50 грамм смеси Animo в 2 литрах горячей воды.
7. Заполните резервуар горячей водой с раствором. Теперь он вступит в реакцию с накипью.
8. Необходимо подождать 10 минут, пока процесс вспенивания не остановится.
9. Вылейте раствор и влейте его снова.
10. Переверните машину над раковиной. Промойте резервуар и кран для горячей воды с помощью чистой горячей воды.
11. Если накипи больше нет, машина может использоваться снова. Просмотрите раздел 5 «ПЕРВОЕ ИСПОЛЬЗОВАНИЕ».

7. Температурная защита

В машине существует температурная защита, которая недоступна снаружи. Эта защита расположена в задней части машины (рис. 5A). Она активируется, когда температура повышается выше нормы. Наиболее распространенной причиной активации температурной защиты является несвоевременное удаление накипи. Если температурная защита активируется, вы должны выполнить следующие действия:

1. Дать остыть машине.
2. Снять черную крышку защиты.
3. Нажмите появившуюся кнопку, закройте ее черной крышкой защиты и плотно ее закрепите.

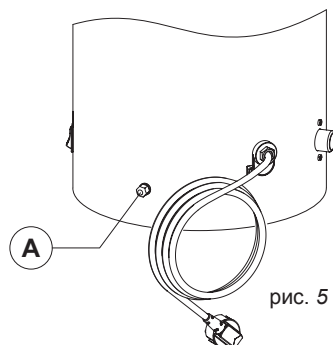


рис. 5

Если защита от сухого кипения вызывает отложения накипи, удалите накипь. Просмотрите главу 6.1. Проконсультируйтесь с вашим поставщиком при появлении неисправностей, вызванных чем-то помимо защиты от сухого кипения.

8. Транспортировка

Транспортировка машины должна осуществляться следующим образом:

1. Выключите машину и выньте вилку из розетки.
2. Закройте кран подачи холодной воды и отсоедините шланг для подачи воды (в модели VA).
3. Снимите крышку с резервуара.
4. Переверните машину над раковиной, чтобы вылить остатки воды.
5. Верните крышку на место.
6. Теперь машина готова к транспортировке.
7. Действия в соответствии с главой 3 (УСТАНОВКА) для установки машины.

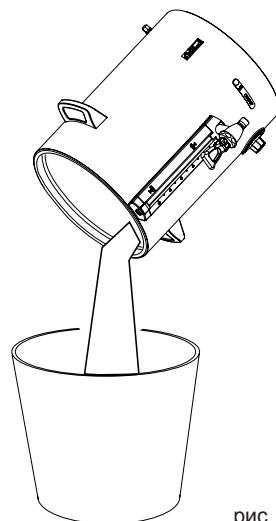
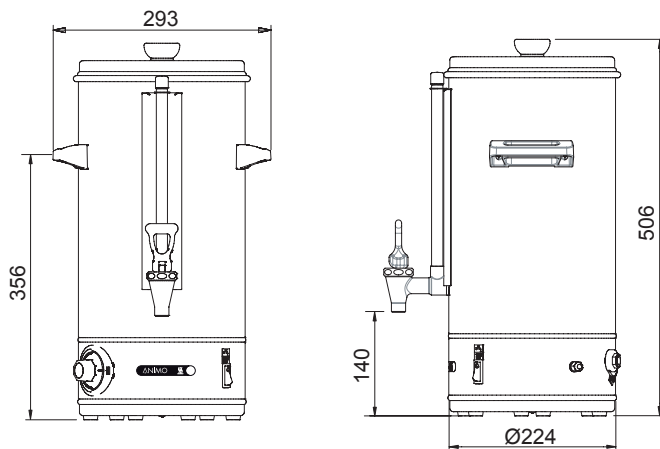


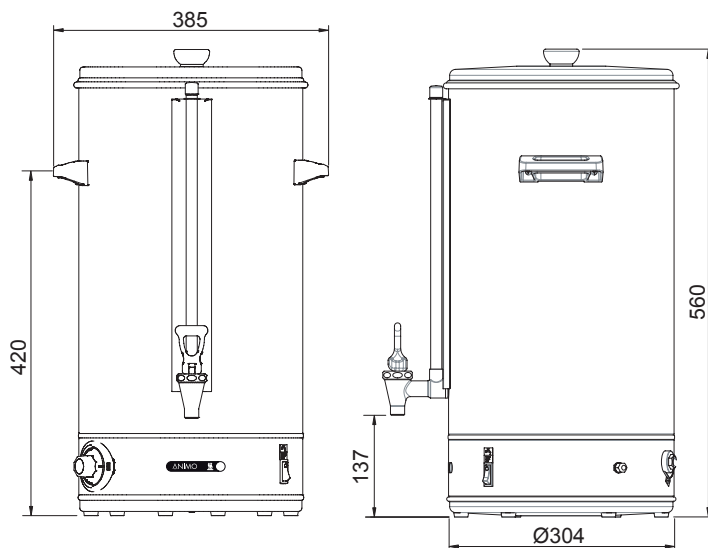
рис. 6

Размеры



WKTn 10 HA/VA

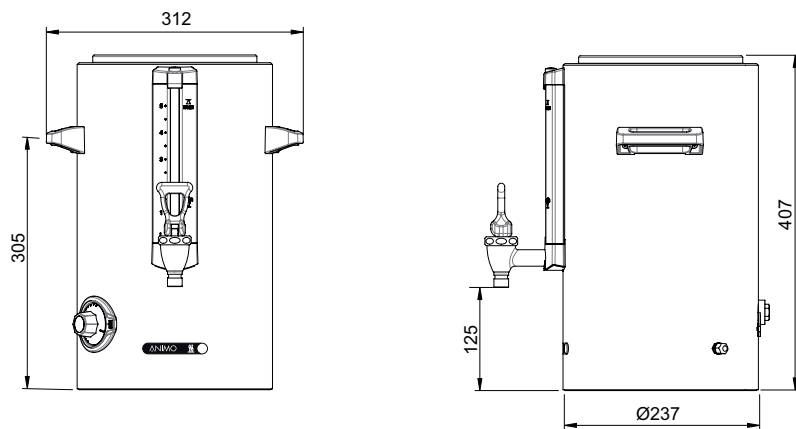
рис. 7



WKTn 20 HA/VA

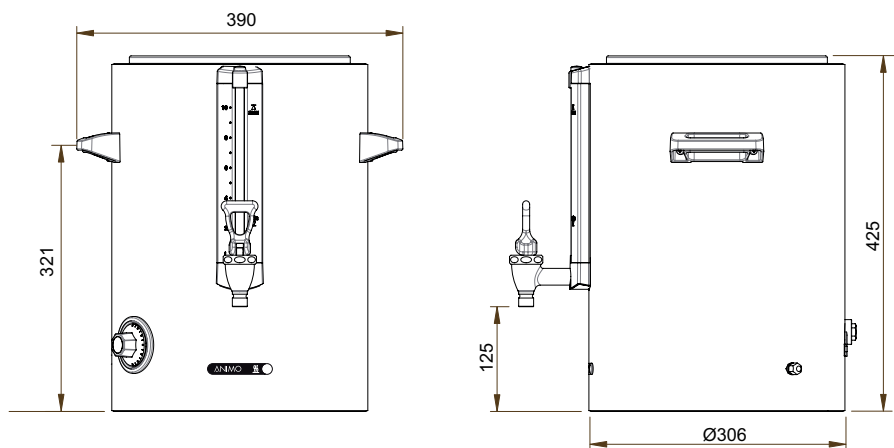
рис. 8

Размеры



WKT-Dn 5 HA/VA

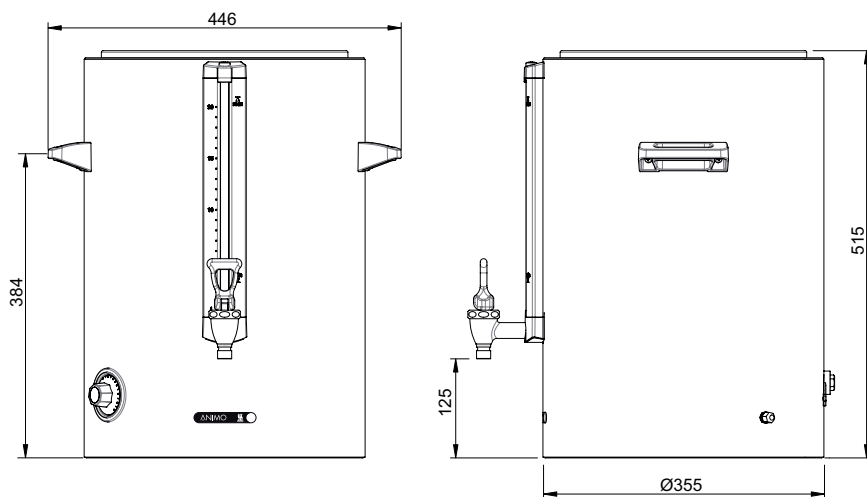
рис. 9



WKT-Dn 10 HA/VA

рис. 10

Размеры



WKT-Dn 20 HA/VA

рис. 11

ANIMO

Animo B.V.
Dr. A. F. Philipsweg 47
P.O. Box 71
9400 AB Assen
The Netherlands

Tel: +31 (0) 592 376376
Fax: +31 (0) 592 341751
E-mail: info@animo.nl

www.animo.eu

