



Клиент _____ Количество _____
Проект _____ Позиция _____

Vision Industry W35K U

Модель: W35KUR

Код: W80110112001

Технические данные

Максимальная вместимость:	1 тележка GN1/1, EN60x40
Диапазон температур:	-40°+10°C
Range Ventilazione:	25% - 100%
Umidificatore:	Non disponibile
Холодильный агрегат:	Под выносной холод
Произв-сть за цикл +90/+3:	100 Kg
Произв-сть за цикл +90/-18:	80 Kg
Фреон:	R404/R452
Оттайка:	Принудительная воздушная отта
Клапан:	Электр. расширительный клапан
Габариты:	1230×1200×2510 mm
Габариты в упаковке:	1690×1980×2755 mm
Вес брутто:	330 Kg
Напряжение:	400-415 V - 50-60 Hz
Общ. электр. мощность:	1670 W
Потребляемый ток:	5,55 A
Холод. Мощность:	11010 W*

Конструкция вын. агрегата

Напряжение:	400-415 V 3N - 50 Hz
Фреон:	R404-R452a
Cavalli unità remota 1 CV/HP:	4
Вес брутто:	187 Kg
Габариты:	1110×785×626 mm
Холод. Мощность:	Испарител. -10°C конд. +45°C

Характеристики

Функции:	Шоковое охлаждение и глубокая заморозка, непрерывный цикл
контроль:	7 "сенсорный экран с USB
Уплотнение дверцы:	Магнитный, трехкамерный и легко заменяемый
Термошуп:	Игольчатый одноточечный термощеп, быстросъемный и легкозаменяемый
Толщина изоляции:	Толщина 100 мм - CFC/HCFC бесплатно
Внешняя/внутренняя отделка:	Внутренняя и внешняя поверхности из «льняной» стали
Внутренние углы:	Закругленное основание 20 мм
Ручка:	Трубчатый из нержавеющей стали AISI 304
Cosmo:	Система дистанционного управления Wi-Fi

Аксессуары и модификации

Шкаф шоковой заморозки в разборе
Pavimento h 20 mm, rampa di accesso inclusa
Перевешиваемая дверь
Перевешивание дверей и панели управления
Угол открытия двери до 100°
Sonda al cuore 3 punti di lettura
Sonda al cuore riscaldata 1 punto di lettura
Winter kit -20°C
Winter kit -40°C
Подготовлено для подключения CO2 к централи
Другое напряжение
Unità condensante 4EES-4Y abb. W35K aperta
Unità condensante 4EES-4Y abb. W35K carenata sil.
ПВХ вентиляционные профили под основание W35K
Рампа h 100 мм. Длина 913 мм W35
Рампа h 140 мм. Длина 1390 мм W35
Тележка 20 лотков GN1/1 598x530x1630 мм
Тележка 20 лотков EN60x40 460x620x1750 мм

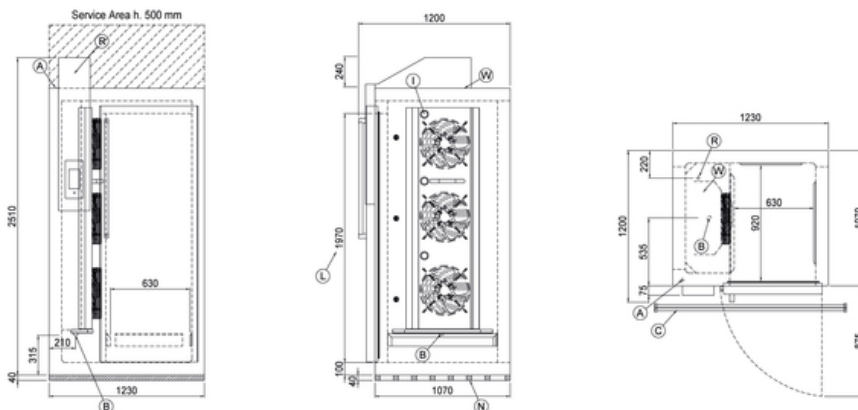
Фильтр-картридж Purity C Quell ST 50
Дезинфицирующее моющее средство
УФ-стерилизатор (U версия)

COSMO - контроль wi-fi

Cosmo - технология wi-fi, которая позволяет подключать, обновлять и контролировать с помощью смартфона шкафы шоковой заморозки VISION. VISION также является узлом Cosmo и позволяет дистанционно контролировать подключенные к нему устройства Coldline. Из приложения Вы можете проверить состояние работы каждой машины и получать оповещения в случае аномалий.

*Требуется специальный комплект стоек для ящиков и полок

Технический чертёж



- | | | |
|---|--|---|
| A: Выход кабеля питания | B: Слив конденсата | C: Трап в полу для отвода конденсата (рекомендуемые) |
| I: Внутреннее светодиодное освещение | L: Полезный дверной проем | N: Изоляционные профили |
| R: Выход трубок фреона | W: Загрузка воды в увлажнитель - внутренняя резьба 3/4 дюйма. Слив не требуется | |

In order to constantly offer the best possible products we reserve the right to make changes on technical specifications without incurring any obligation for equipment previously or subsequently sold.