

Мясорубки/терки
Мясорубка/терка - вал 12,
компоненты из н/стали

SIS # _____

AIA # _____



603539 (MMG12)

Мясорубка/терка с
компонентами из н/стали,
вал 12

Характеристики

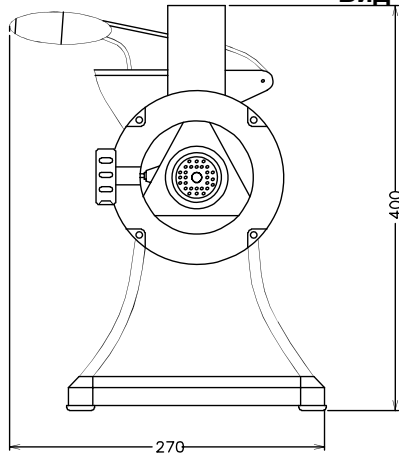
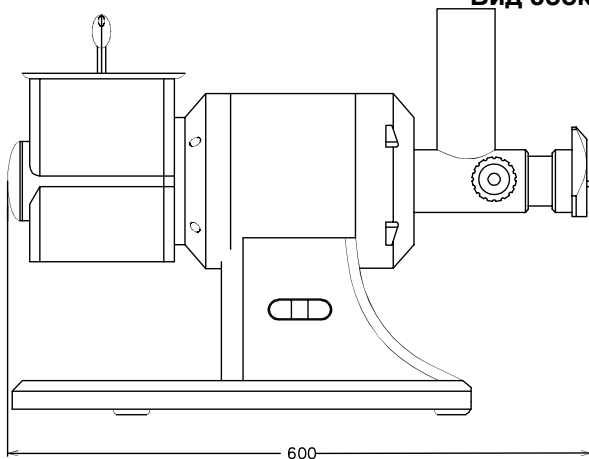
- Идеально подходит для натирания и измельчения хлеба, сыра и орехов.
- Расположенный на рукоятке микровыключатель исключает риск травм при загрузке продукта.
- Выходное отверстие оборудовано защитной решеткой.
- Зубчатый редуктор, заполненный маслом и оснащенный термозащитой.
- Режущий блок легко снимается для чистки.
- Диаметр решетки 70 мм, вал 12.

Конструкция

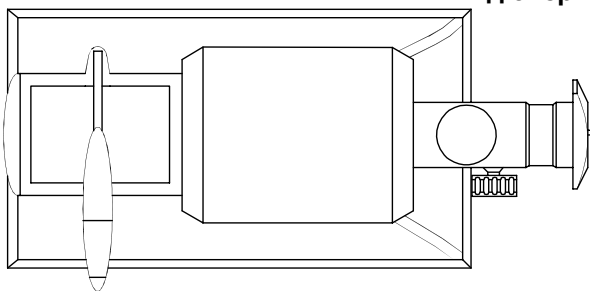
- Корпус из литого алюминия. Приемный контейнер, загрузочный бункер, цилиндр и самозатачивающийся нож выполнены из н/стали AISI 304.
- ТЕРКА: скорость вращения мотора до 1400 об./мин.
- МЯСОРУБКА: скорость вращения мотора до 200 об./мин.
- Цилиндр из н/стали и приемный контейнер входят в стандартную комплектацию.

Опции

Одобрено _____

Вид спереди

Вид сбоку


EI = Вход эл. кабеля

Вид сверху


Электрика

Электропитание:	603539 (MMG12)	400 V/3N ph/50 Гц
Общая мощность:		0.75 кВт

Основная информация

Габариты, ширина:	270 мм
Габариты, высота:	400 мм
Габариты, глубина:	600 мм
Вес брутто:	23 кг
Производительность (мясорубка):	150-200 кг/ч
Размеры загрузочного лотка (мясорубка):	275 x 200 x 50 мм
Размеры приемного лотка (мясорубка):	235 x 196 x 50 мм
Производительность (терка - сыр):	50 кг/ч
Производительность (терка - хлеб):	100 кг/ч
Размеры приемного лотка (терка):	∅ 230 x h 100 мм
Размеры выходного отверстия (терка):	95 x 145 x 75 мм