

18-12-2014

**СОДЕРЖАНИЕ:**

страница

**ИНСТРУКЦИИ ПО УСТАНОВКЕ**

I.	ЗАМЕЧАНИЯ И ТЕХНИКА БЕЗОПАСНОСТИ	2
II.	ПРЕДВАРИТЕЛЬНЫЕ ДЕЙСТВИЯ	2
III.	УЧАСТОК УСТАНОВКИ	3
IV.	ПОДГОТОВКА К УСТАНОВКЕ	3
V.	ПОДКЛЮЧЕНИЕ ЭЛЕКТРИЧЕСТВА	4
VI.	ПОДКЛЮЧЕНИЕ ВОДЫ	7
VII.	ПОДКЛЮЧЕНИЕ СЛИВА	8
VIII.	ШТАБЕЛИРОВАНИЕ ПЕЧЕЙ	9
IX.	СПЕЦИФИКАЦИИ	9

**ИНСТРУКЦИИ ПО ЭКСПЛУАТАЦИИ**

I.	ПРЕДУПРЕЖДЕНИЕ	10
II.	ИСПЫТАНИЯ	11
III.	ШТАТНОЕ ТЕХНИЧЕСКОЕ ОБСЛУЖИВАНИЕ	12
IV.	ВНЕОЧЕРЕДНОЕ ТЕХНИЧЕСКОЕ ОБСЛУЖИВАНИЕ	13
V.	РЕМОНТ ПРИ ПОЛОМКЕ	14
VI.	РЕКОМЕНДАЦИИ ПРИ ПРИГОТОВЛЕНИИ	15
VII.	МЕХАНИЧЕСКАЯ ПАНЕЛЬ УПРАВЛЕНИЯ	17
VIII.	ЦИФРОВАЯ ПАНЕЛЬ УПРАВЛЕНИЯ ПЕЧИ	19

## ВВЕДЕНИЕ

Уважаемый клиент! Поздравляем Вас с приобретением печи! Мы благодарим Вас и надеемся, что это станет началом приятного и долговременного сотрудничества.

В инструкции содержится вся информация, необходимая для правильной эксплуатации, технического обслуживания и установки устройства. Инструкция предназначена для операторов печи и технических специалистов; в ней представлены все необходимые рекомендации по безопасной и эффективной эксплуатации устройства, обеспечивающей долгий срок службы.

Эта брошюра должна храниться в защищенном месте в течение всего срока службы оборудования на случай, если пользователям или техническим специалистам понадобится свериться с инструкциями.

При утере или повреждении технической документации следует запросить новый экземпляр у производителя или продавца оборудования.

Производитель не несет ответственности за ущерб, нанесенный людям или имуществу вследствие ненадлежащего использования оборудования, модификаций или ремонта, проведенных неавторизованным персоналом или с использованием запасных частей, не рекомендованных производителем и не предназначенных для использования с данной моделью.

Данное устройство соответствует действующим директивам ЕЕС.

## УСТАНОВКА

### I. ОБЩИЕ ЗАМЕЧАНИЯ И ТЕХНИКА БЕЗОПАСНОСТИ

Рекомендуется внимательно прочитать инструкции перед установкой и запуском оборудования.

**Все действия по установке, монтажу, техническому обслуживанию и ремонту должны выполняться квалифицированным персоналом, получившим необходимые полномочия (от производителя или продавца), в соответствии с законодательством по технике безопасности труда, действующем в месте установки оборудования.**

Неправильная установка, несоответствующее техническое обслуживание, неэффективная чистка, несанкционированное вмешательство в работу оборудования могут привести к неисправностям, повреждениям или поломкам.

Оборудование может использоваться только для приготовления или разогрева пищи на промышленных кухнях. Другое использование является ненадлежащим и опасным.

### II. ПРЕДВАРИТЕЛЬНЫЕ ДЕЙСТВИЯ

После снятия упаковки необходимо убедиться в том, что печь не имеет признаков повреждения после транспортировки. Запрещается устанавливать и вводить в эксплуатацию поврежденное оборудование; при наличии сомнений, необходимо немедленно связаться с отделом послепродажного обслуживания производителя или с дилером (продавцом оборудования).

При наличии повреждений или отсутствии каких-либо частей, следует немедленно проинформировать перевозчика и продавца/производителя, указав **код (Артикул) и серийный номер (серийный N°)**, а также приложив фотографию.

Участок для установки печи не должен быть загроможден, двери, проходы и коридоры должны быть свободны.

### III. УЧАСТОК ДЛЯ УСТАНОВКИ

Следует устанавливать оборудование в закрытом и хорошо проветриваемом помещении (установка оборудования снаружи запрещена).

Температура места установки печи должна быть выше +4° С.

Перед установкой устройства на месте следует проверить его общие габаритные размеры и точное расположение всех электрических подключений, сливов воды и отверстий для выпуска пара.

Рекомендуется поместить печь под вытяжкой или таким образом, чтобы пары и запахи выходили из печи через соответствующее вентиляционное отверстие за пределы помещения (на улицу).

Следует устанавливать печь только на плоскую и ровную поверхность, чтобы она не могла перевернуться или опрокинуться. Участок установки должен выдерживать вес устройства с максимальной загрузкой. Вес-брутто печи указан на ее задней панели.

Дверцы установленной печи должны полностью и свободно открываться.

Задняя панель печи должна быть легкодоступна для технического обслуживания, подключения к главным разъемам, отверстиям для подключения воды.

Устройство не предназначено для встраивания, поэтому между ним и другими предметами следует оставить свободное пространство в 5 см.

Не устанавливать около печи другие источники тепла, как, например, жарочные поверхности или плиты. Если это невозможно, по меньшей мере, следует соблюдать следующие расстояние между устройствами: 50 см по бокам от печи и 70 см сзади.

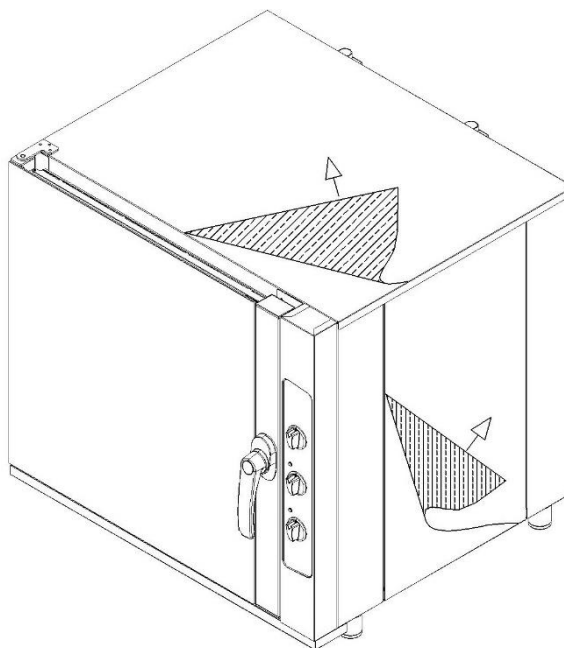
Не устанавливать оборудование вблизи легковоспламеняющихся материалов или контейнеров с воспламеняющимися жидкостями (стены, мебель, экраны, канистры с газом), так как это пожароопасно. Если это невозможно, следует прикрыть воспламеняющиеся части огнеупорными и жаропрочными материалами, а также соблюдать нормы пожарной безопасности.

### IV. ПОДГОТОВКА К УСТАНОВКЕ

Следует снять внешнюю упаковку с изделия (деревянный ящик и/или картонную коробку) и утилизировать ее в соответствии с законодательством страны установки оборудования.

#### УДАЛЕНИЕ ЗАЩИТНОЙ ПЛЕНКИ

Вся упаковка должна быть полностью удалена, в том числе защитная пленка, находящаяся на внутренних и внешних стенах печи.



#### УСТАНОВКА ПОДСТАВКИ

**Не использовать устройство без ножек**

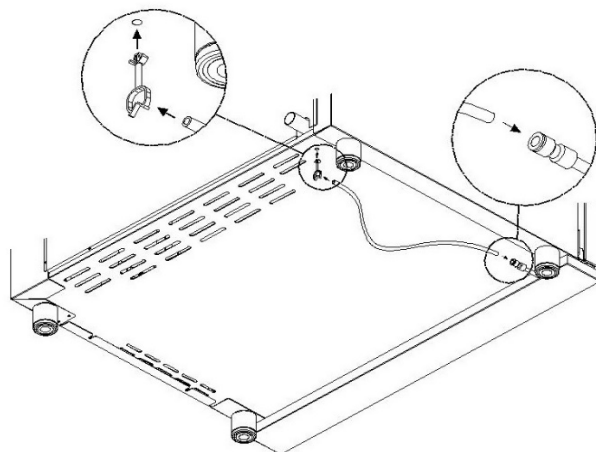
Регулируемые ножки уже прикручены к нижней стороне печи.

Если они не используются, не происходит циркуляции воздуха у охлаждаемых электрических частей и внешних панелей печи, что ведет к перегреву и повреждению компонентов печи.

Печь будет функционировать корректно, если она выровнена (при помощи спиртового уровня) на ровной и плоской поверхности, и ее расположение во высоте отрегулировано при помощи регулируемых ножек.

### ПРИСОЕДИНЕНИЕ СЛИВА КАПЛЕСБОРНИКА

Провести белую трубку для воды, находящуюся внутри упаковки, через пластиковый зажим. Трубка должна быть прочно закреплена так, чтобы вода вытекала из каплесборника на слив (см. рис.).



## V. ПОДКЛЮЧЕНИЕ ЭЛЕКТРИЧЕСТВА

**ВНИМАНИЕ:** Подключение к сети электроснабжения должно выполняться квалифицированным и уполномоченным техническим специалистом в соответствии с местными, государственными и международными стандартами, действующими в стране установки. Перед подключением к сети электроснабжения, следует удостовериться, что частота (...Hz) и напряжение (....V) соответствуют требованиям, указанным на шильде на задней панели устройства.

Система электроснабжения, в соответствии с предписаниями действующих стандартов, должна быть оборудована эффективным заземлением. Безопасность электросети может быть обеспечена только при наличии стандартной электросистемы.

Для прямого подключения к сети электроснабжения между печью и сетью электроснабжения следует установить рубильник, обеспечивающий разъединение сети, согласно нагрузке. Зазор контактов должен обеспечивать полное отключение при перенапряжении третьей категории, в соответствии с нормами установки.

Рубильник всегда должен быть легкодоступен для оператора.

### ПОДКЛЮЧЕНИЕ КАБЕЛЯ

Ослабить болты, фиксирующие левую панель печи,  
и снять ее.

Подключать печь к сети разрешается только при помощи резинового кабеля, например, H07RN-F.

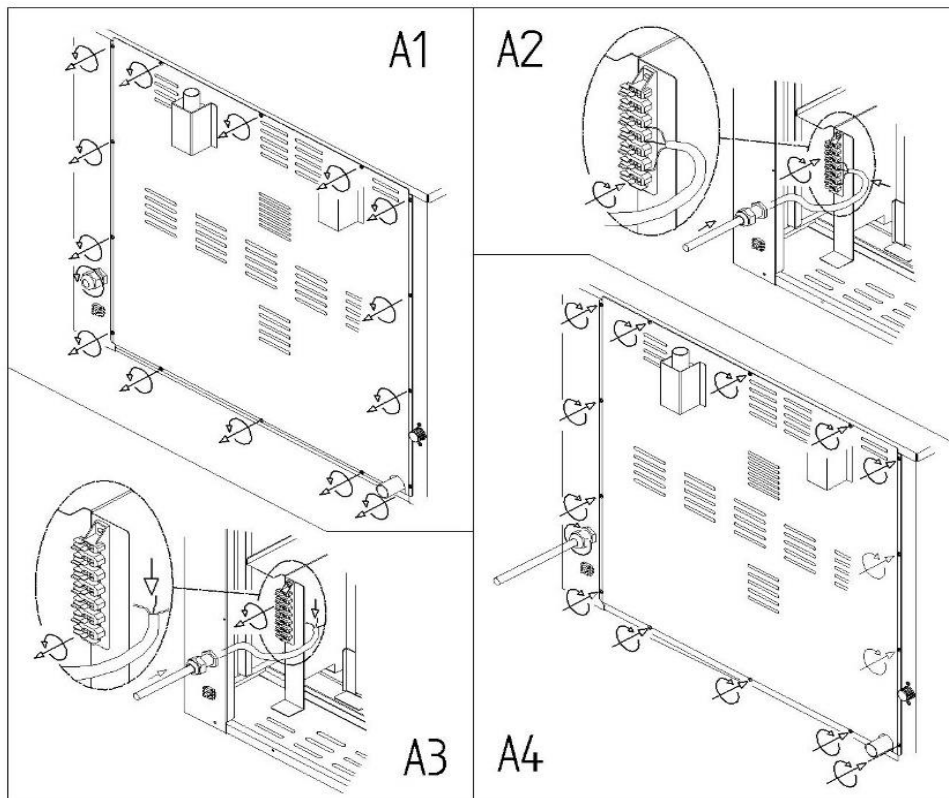
**ВНИМАНИЕ:** желтый/зеленый провода под напряжением в кабеле заземления должны быть на 3 см длиннее остальных проводов.

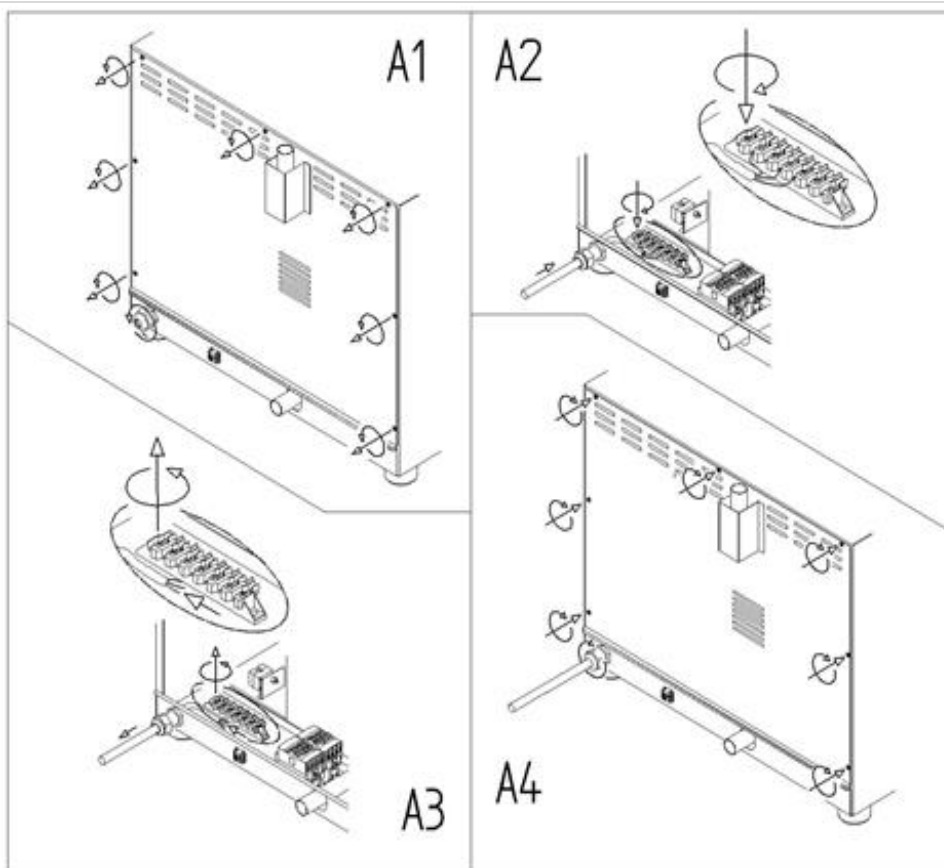
Устройство имеет колодку с зажимами (см.рис.). Для подключения к сети электроснабжения, смотреть рисунки ниже, а также наклейку в нижней части задней панели устройства рядом с информационной табличкой.



Для присоединения электрического провода к колодке с зажимами:

- (A1) Ослабить наконечники кабельной муфты и вскрыть нижнюю часть печи, ослабив болты.
- (A2) Провести кабель через кабельную муфту. Присоединить кабель с напряжением к колодке с зажимами, согласно схеме на шильде на задней панели устройства. Подключать, строго следуя указаниям, вставить медный мост и электрический кабель вместе под болтами, в сторону закрутки, так, чтобы кабель и мост крепко зафиксировались при затягивании болта. Тип кабеля, который должен быть использован (HO7RN-F), указан на шильде для каждого подключения, а также сечение проводов напряжения в мм<sup>2</sup>.
- (A4) Вернуть на место нижнюю часть задней стороны печи, затянуть болты и зафиксировать кабель, затянув наконечник кабельной муфты.





Неправильное подключение может привести к перегреву клеммной колодки, к взрыву либо поражению электрическим током.

Все соединения должны быть туго затянуты перед подключением электричества.

**PE = желтый/зеленый:** Защитный проводник заземления.

**N = Синий:** нейтральный проводник.

**L1, L2, L3 = Коричневый, серый, черный:** провода под напряжением.

Убедиться, что между проводами под напряжением и проводом заземления нет статического напряжения. Проверить электропроводимость концевых выключателей внешнего кожуха и провода заземления сети электроснабжения. Рекомендуется использовать мультитестер для проведения подобных действий.

## ЗАМЕНА КАБЕЛЯ

Замена кабеля должна проводиться квалифицированным уполномоченным техническим специалистом. Провод заземления всегда должен быть желто-зеленого цвета.

**ВНИМАНИЕ: желтые/зеленые провода под напряжением в кабеле заземления должны быть на 3 см длиннее остальных проводов.**

Для присоединения провода электропитания:

- (A1) Ослабить наконечники кабельной муфты и вскрыть нижнюю часть печи, ослабив болты.
- (A2) Ослабить винты зажима и провести через них проводники кабеля. Вытащить старый кабель из муфты кабеля.

- (A3) Провести новый кабель через кабельную муфту. Присоединить проводники нового кабеля согласно схеме подключения на нижней части задней панели печи. Подключать, строго следуя указаниям, вставить медный мост и электрический кабель вместе под болтами, в сторону закрутки, так, чтобы кабель и мост крепко зафиксировались при затягивании болта. Тип используемого кабеля (H07RN-F) показан на шильде у каждого соединения, а также сечение напряжения в мм<sup>2</sup>.
- (A4) Закрыть боковую панель печи, затянуть болты и зафиксировать кабель, затянув наконечник кабельной муфты.

Все соединения должны быть туго затянуты перед подключением печи к сети электроснабжения.

**ВНИМАНИЕ: неправильное подключение может привести к перегреву клеммной колодки, а затем к взрыву и поражению электрическим током.**

Убедиться, что между проводами под напряжением и проводом заземления нет статического напряжения. Проверить электропроводимость концевых выключателей внешнего кожуха и провода заземления сети электроснабжения. Рекомендуется использовать мультитестер при проведении подобных действий.

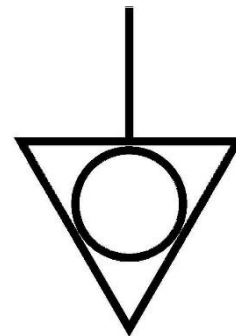
Устройство должно быть подключено к сети электроснабжения при помощи кабеля H07RN-F.

## ЭКВИПОТЕНЦИАЛЬНОЕ СОЕДИНЕНИЕ

Это соединение должно проводиться между различными устройствами при помощи клеммы, показанной на рисунке.

Эта клемма позволяет соединять желтый/зеленый кабель сечением между 2.5 и 10 мм<sup>2</sup>.

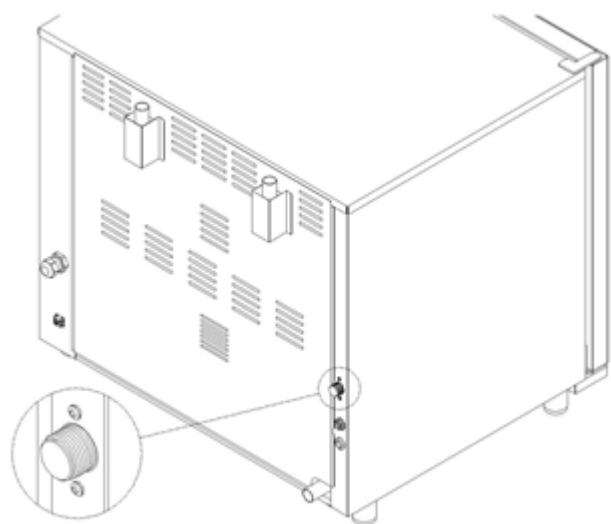
Устройство должно включаться в эквипотенциальную систему, с надлежащим образом установленной эффективностью, согласно требованиям действующего законодательства.



## VI. ПОДКЛЮЧЕНИЕ ВОДЫ

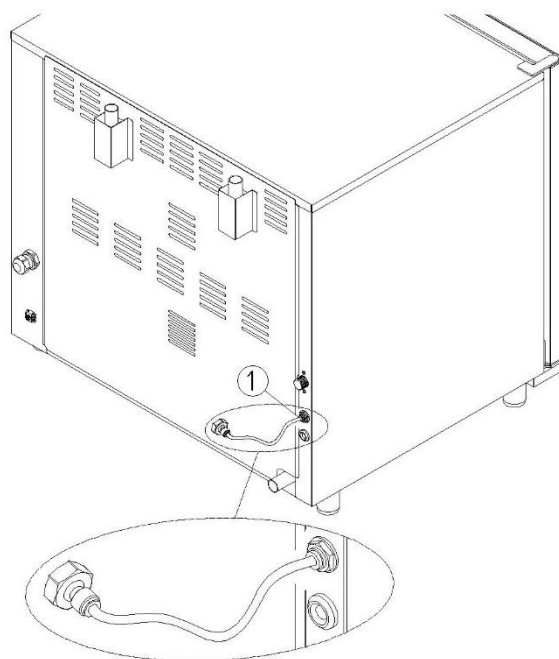
Убедиться, что устройство расположено возле источника подключения к воде. Перед подачей воды к печи необходимо открыть кран и дать воде из водопровода протечь, это позволит удалить из труб частицы и загрязнения, которые могут попасть в магнитные клапаны. Необходимо установить запорный клапан и механический фильтр между водопроводом и печью.

На задней панели печи, в области, отмеченной шильдом, конвекционная печь имеет входное отверстие G 3/4" с фильтром. Приточная вода должна иметь давление в пределах 150 (1,5 бар) и 200 kPa (2бар) и максимальную температуру 30°C. Если давление приточной воды превышает 200kPa (2бара), следует установить редуктор давления, калиброванный на 200kPa (2 бар).



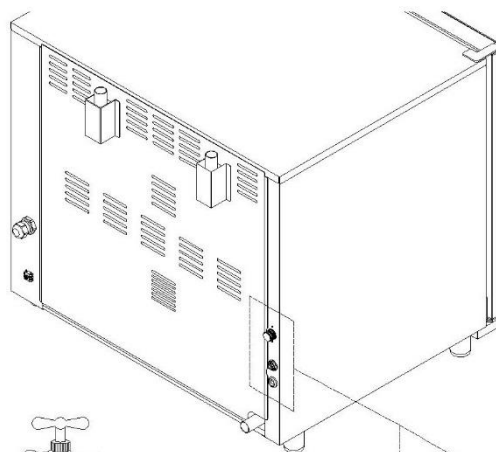
## ПОДКЛЮЧЕНИЕ СИСТЕМЫ МОЙКИ К ВОДОСНАБЖЕНИЮ

Между сетью водоснабжения и печью необходимо установить отсекающий кран и механический фильтр. На задней стенке печи имеется разъем G3/4" с трубкой. **ВНИМАНИЕ:** Прежде чем подключать оборудование к сети водоснабжения, оставьте на некоторое время воду открытой, чтобы удалить возможные остатки материалов в трубопроводе. Для правильного функционирования системы мойки давление в сети водоснабжения должно быть по крайней мере 200 кПа (2 бар), а температура не должна превышать 30°C. В случае, если давление в сети водоснабжения будет ниже указанного значения, система мойки может работать неправильно.



## ОБРАБОТКА ВОДЫ

Для обеспечения бесперебойной работы устройства и предотвращения отложений вода должна иметь жесткость, не превышающую 5°dH. При более жесткой воде необходима установка водоумягчительной системы.

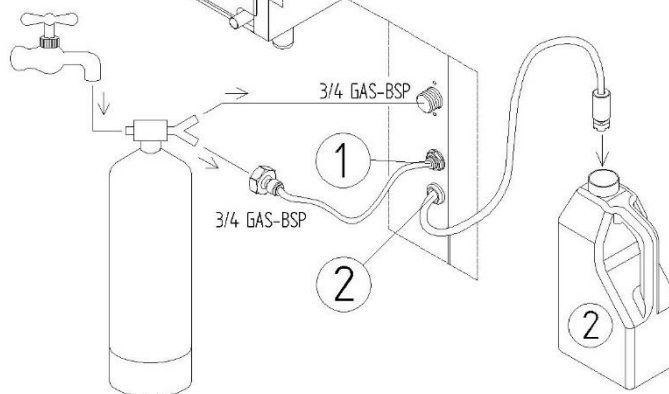


## ПОДАЧА МОЮЩЕГО СРЕДСТВА

Вставьте шланг со специальными всасывающими насадками в ёмкость с моющим средством.

1=Вход воды МОЙКА

2=Вход моющего средства МОЙКА



## VII. ПОДКЛЮЧЕНИЕ СЛИВА

Вода, вытекающая из системы слива печи, может достигать высоких температур (90°). Трубы, используемые для слива воды, должны выдерживать такие температуры.

Парубок слива воды расположен в нижней части задней панели печи, к нему нужно присоединить жесткую или гибкую трубку, которая ведет к открытому дренажу или дренажу-трапу; ее диаметр не должен быть меньше диаметра сливного отверстия печи. Также рекомендуется вставить подходящий сифон между печью и канализацией для предотвращения выхода неприятных запахов и паров из печи и слива.

Запрещается устанавливать сужающиеся гибкие трубки или жесткие трубы с коленчатыми соединениями.



Печь должна иметь собственное подключение к сливу. При наличии других устройств, подключенных к одной трубе слива, убедиться, что труба обеспечивает нормальный слив без засоров и закупорки. Рекомендуется строго следовать действующим нормам и стандартам.

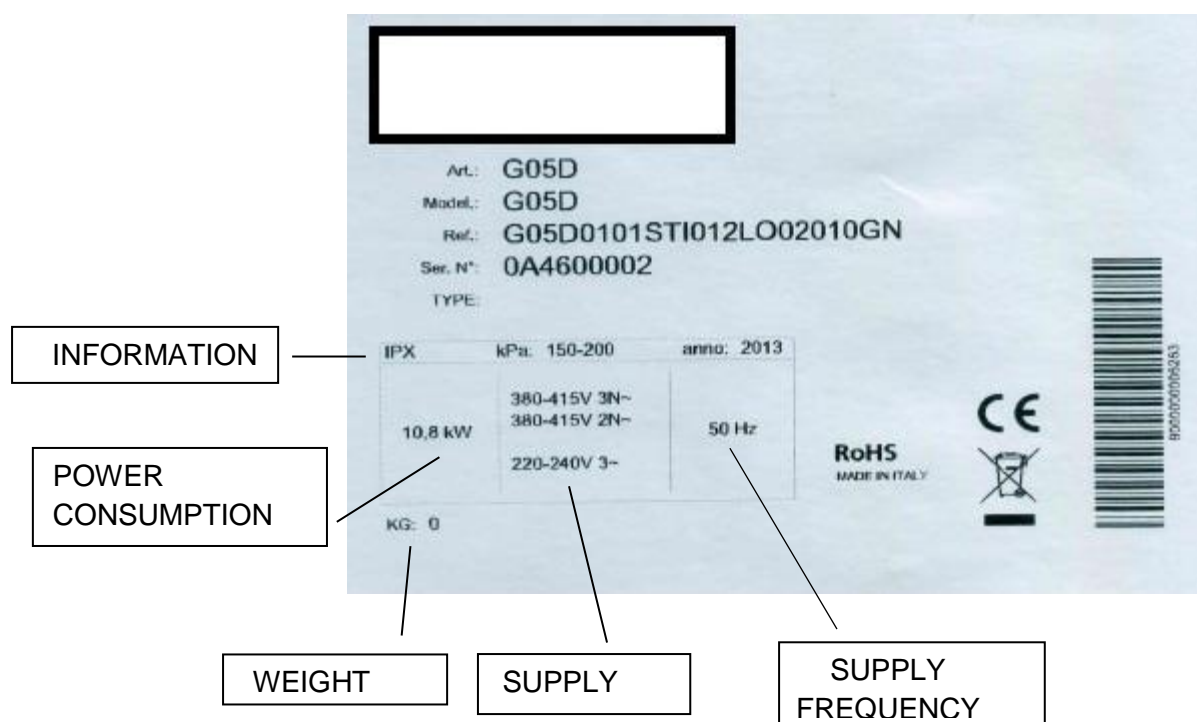
## ВЫПУСК ПАРА

Во время приготовления из камеры приготовления выделяются горячие пары и запахи. Отверстие выпуска пара расположено в верхней части задней панели печи. Запрещено устанавливать различные предметы на отверстие выпуска пара, чтобы не затруднять выход пара, и не способствовать поломке печи. Рекомендуется установить печь непосредственно под вытяжкой или обеспечить надлежащую вентиляцию для выпуска горячего пара и запахов наружу через трубу диаметром, превышающим диаметр отверстия выпуска пара печи. Не сгибать трубу и не создавать сужений и закупорок трубы.

## VIII. ШТАБЕЛИРОВАНИЕ ПЕЧЕЙ

Штабелирование нескольких печей требует использования особого оборудования, позволяющего сохранять расстояние между двумя печами.

## IX. ИНФОРМАЦИОННАЯ ТАБЛИЧКА (ШИЛЬД)



<b>Артикул/Модель:</b>	модель, согласно классификации для покупателя
<b>Номер ссылки</b>	модель, согласно внутренней нумерации производителя
<b>Сер. N°</b>	идентификационный номер, разный для каждого продукта
<b>ТИП:</b>	модель, согласно техническим характеристикам
<b>Информация:</b>	уровень защиты от капель воды IPX4 / kPa....входное давление воды / год производства.

**Потребление мощности:** номинальная мощность устройства

**Электропитание:** Тип подключения клемм: напряжение в вольтах, число фаз и нейтрального провода (3N = 3 фазы и нейтральный).

**Частота тока:** частота тока в герцах.

**Вес:** вес устройства

## ИНСТРУКЦИИ ПО ЭКСПЛУАТАЦИИ

### I. ПРЕДУПРЕЖДЕНИЕ

Внимательно ознакомьтесь с содержанием следующей брошюры, в ней содержатся указания по технике безопасности и эксплуатации прибора. Бережно храните ее для использования в будущем.

Неправильная установка, обслуживание, техническое вмешательство, эксплуатация, очистка, а также возможные несанкционированные изменения или вмешательства могут стать причиной возникновения неисправностей, нанесения ущерба и травмирования людей.

Как описано выше, это может подвергнуть риску безопасность оборудования и сделать недействительной гарантию.

Устройство предназначено для приготовления пищи в закрытых помещениях, и должно использоваться только таким образом. Любое другое использование не допускается и считается опасным и ненадлежащим.

Печь должна эксплуатироваться только персоналом, специально обученным для работы с печью.

Во избежание риска аварий или поломок устройства, персонал, эксплуатирующий печь, должен регулярно проходить инструктаж по технике безопасности.

Устройство не подходит для использования людьми с ограниченными возможностями физического или психического здоровья. Запрещается эксплуатация печи людьми, не обладающими необходимым опытом, пока они не были обучены персоналом, несущим ответственность за технику безопасности.

Запрещено оставлять печь без присмотра в присутствии детей, запрещается также давать детям доступ к устройству.

Строго запрещено оставлять легковоспламеняющиеся предметы и материалы вблизи устройства: это влечет риск возникновения пожара.

Температура контейнеров с продуктом, аксессуаров и других объектов может быть очень высокой; неосторожное обращение с ними при их переноске может привести к ожогу. Запрещено прикасаться к ним без необходимых термозащитных приспособлений.

Следует проявлять крайнюю осторожность, открывая дверцы печи: возможны сильные ожоги выхода горячего воздуха.

Печь оснащена системой безопасности, которая автоматически останавливает работу вентиляторов и подачу пара при открывании двери.

При приготовлении следует использовать термощуп. Вынимая противни из печи, необходимо быть особенно внимательными: вынимать противни отдельно от приготавливаемой пищи и не препятствовать работе печи.

Не помещать в печь легковоспламеняющиеся продукты или продукты, содержащие алкоголь, так как это может вызвать возгорание и привести к взрыву.

Запрещается солить пищу внутри камеры приготовления печи. Если это необходимо, камера должна быть очищена как можно быстрее после приготовления, так как соли могут повредить поверхности камеры приготовления.

Разрешается выставлять программы только пальцами, использование других объектов может повредить панель, что повлечет за собой прекращение действия гарантии.

Установка, внеочередное техническое обслуживание и ремонт оборудования должны выполняться только профессиональным, квалифицированным персоналом.

**Внимание! Внешние поверхности печи могут нагреваться до температуры более 60°C, поэтому во избежание ожогов, запрещено прикасаться к внешним панелям печи, отмеченным знаком на рисунке.**



При повреждении компонентов стеклянной двери печи следует незамедлительно заменить их (свяжитесь со Службой Поддержки).

Если печь не используется в течение длительного времени (нескольких дней), нужно отключить ее от сети электроснабжения и от подачи воды.

Производитель не несет ответственность за ущерб, нанесенный людям или имуществу и вызванный несоблюдением вышеуказанных инструкций, несанкционированным вмешательством в работу хотя бы одного компонента, а также использованием запасных частей, приобретенных не у фирмы-производителя.

**Данное устройство соответствует всем действующим директивам ЕС.**

Необходимо убедиться, что держатели противней крепко зафиксированы на стенах внутри камеры приготовления. В ином случае противни с едой или с горячими жидкостями могут опрокинуться и вызвать появление ожогов.



## II. ПРИЕМОЧНЫЕ ИСПЫТАНИЯ

Печь должна пройти приемочные испытания путем проведения тестового прогона, чтобы проверить работу устройства, а также удостовериться в том, что нет проблем или неисправностей. Установить температуру на 150° C и таймер на 10 минут.

Проверить все пункты из данного списка:

- Лампочка внутри камеры приготовления горит.
- Печь останавливает работу (подогрев, увлажнение, моторы, вентиляторы) при открытой двери и возобновляет работу при закрытой двери.
- При достижении заданной температуры, термостат отключает нагревательные элементы.
- Вентиляторы автоматически меняют направление вращения через каждые 2 минуты. Увлажнение отключается на 20 секунд, когда мотор останавливается.
- Вентиляторы камеры приготовления вращаются в одном направлении.

- Если печь оборудована функцией пароувлажнения, после ее активации, подается на вентилятор камеры печи из входного канала увлажнения.

## **ЧИСТКА**

### **ПЕРВАЯ ЧИСТКА КАМЕРЫ ПРИГОТОВЛЕНИЯ ПЕЧИ**

**Необходимо отключить печь от сети электропитания и дождаться полного охлаждения печи перед чисткой.**

Необходимо чистить/мыть оборудование по окончании каждого рабочего дня; это требуется, как с точки зрения санитарно-гигиенических норм, так и для предотвращения неисправностей.

Запрещено мыть печь при помощи прямого потока воды или воды под высоким давлением. Также нельзя чистить печь при помощи скребков, стальных щеток или жестких губок; разрешается использовать вату из нержавеющей стали, чистить по направлению сатиновой обработки листов.

Необходимо дождаться полного охлаждения камеры приготовления.

Удалить боковые держатели противней. Вручную убрать все удаляемые остатки и загрязнения, поместить съемные части в посудомоечную машину.

Для чистки камеры приготовления использовать теплую мыльную воду. Затем, следует тщательно ополоснуть все поверхности, чтобы смыть остатки моющих средств.

Для чистки внешних частей печи, использовать влажную ткань и неагрессивное моющее средство.

## **III. ШТАТНОЕ ТЕХНИЧЕСКОЕ ОБСЛУЖИВАНИЕ**

Пользователь сам несет ответственность за штатное техническое обслуживание. Связываться со Службой поддержки необходимо только в случае внеочередного технического обслуживания, требующего вмешательства квалифицированного уполномоченного технического специалиста.

**Прежде чем приступить к каким-либо действиям по очистке, необходимо отключить подачу электропитания на прибор и дождаться его полного охлаждения.**

**ВНИМАНИЕ! Никогда нельзя очищать прибор струей воды или пара под давлением.**

### **ОБЫЧНАЯ ЧИСТКА КАМЕРЫ ПРИГОТОВЛЕНИЯ**

Рекомендуется чистить камеру приготовления ежедневно для поддержания гигиены и предотвращения ухудшения качества стали.

При чистке печи запрещается использовать потоки воды под высоким давлением или аппараты для отпаривания. Кислотные, абразивные моющие средства или средства, содержащие каустическую соду, запрещены.

При ручной чистке:

- Включить печь и установить температуру 80°C.
- Оставить печь включенной на 10 минут с включенной подачей пара
- Выключить печь и дождаться полного остывания
- Промыть теплой водой с мыльным раствором, ополоснуть.

Строго запрещается мыть камеру приготовления при температуре выше 70°C, так как существует опасность ожога.

Ежедневная чистка обшивки камеры приготовления печи осуществляется при помощи неабразивного моющего средства, для обеспечения нормального функционирования устройства.

Рекомендуется использовать пластиковую щетку или мягкую губку с уксусом и теплой водой в случае наличия отложений грязи.

**Внимание:** остаточные жиры, которые могут находиться в камере приготовления печи, могут вызвать возгорание, поэтому рекомендуется, сразу же удалять их.

Использовать только моющие средства, рекомендованные производителем устройства.

## ВНЕШНЯЯ ЧИСТКА

Использовать влажную ткань или средства, подходящие для чистки нержавеющей стали. Не использовать средства, содержащие кислоту или аммиак.

**ВНИМАНИЕ: устройство никогда нельзя мыть струями воды под напором.**

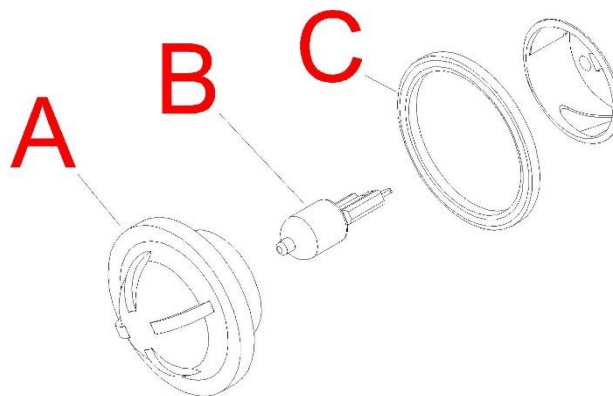
## ВНУТРЕННЯЯ СТОРОНА ДВЕРНОГО СТЕКЛА И ЧИСТКА ДВЕРИ

Чтобы прочистить дверное стекло с внутренней стороны, нужно дождаться полного остывания двери. Достаточно вручную открутить верхний и нижний винт со стороны рукоятки, которые фиксируют стальной профиль стеклянного окна. Затем поверните стекло. В этом положении вся дверь может быть тщательно вычищена, при этом стекло останется навешенным на дверь.

## ЗАМЕНА ЛАМП

**ВНИМАНИЕ:** Строго придерживаться данной процедуры, которая предотвратит получение травм или поражение электрическим током:

- Отключить электричество и дождаться охлаждения печи.
- Снять боковые решетки, удерживающие противни.
- Открутить стеклянный колпачок "А", не теряя шайбу "С". Заменить лампу "В" лампой с аналогичными характеристиками.
- Прикрутить обратно стеклянный колпачок "А", предварительно поставив шайбу "С".
- Установить на место боковые решетки, закрепить их.



При поломке или повреждении стеклянного колпачка крышки, не пользоваться печью до замены колпачка (Свяжитесь со [Службой поддержки](#)).

## IV. ВНЕОЧЕРЕДНОЕ ТЕХНИЧЕСКОЕ ОБСЛУЖИВАНИЕ

Квалифицированный технический специалист должен периодически проверять устройство (по меньшей мере, один раз в год).

Любое техническое обслуживание, установка или ремонт должны выполняться квалифицированным уполномоченным персоналом, после обращения в Службу поддержки. Перед выполнением любых действий, устройство должно быть отключено от сети электропитания, должны быть закрыты все краны подключения к воде, кроме того, печь следует предварительно охладить.

Перед перемещением устройства с места его установки, отключить все электрические подключения и подачу воды (электрические кабели, вода и слив) надлежащим образом.

Если устройство оснащено колесиками, убедиться, что электрические кабели, трубы или что-либо другое не повредятся при передвижении. Убедиться в функционировании тормозов. Не помещать устройство возле источников тепла (жарочные плиты и т.д.).

После проведения обслуживания и установки устройства в первоначальное положение, убедиться, что подключение электричества и воды прошло нормально.

## V. РЕМОНТ ПРИ ПОЛОМКЕ

При поломке устройства, отключить его от сети электроснабжения, и вырубить подачу воды.

Перед тем, как связываться со службой поддержки, необходимо свериться с таблицей.

Если проблема сохраняется, рекомендуем обратиться к продавцу или производителю оборудования, и отправить запрос на обслуживание, указав проблему, а также **код (Арт.) и серийный номер устройства**. Эта информация указана на ИНФОРМАЦИОННОМ ШИЛЬДЕ на боковой панели оборудования.

НЕИСПРАВНОСТЬ	ПРИЧИНА	РЕШЕНИЕ
Печь не включается	Дверца не закрыта	Закрыть дверцу печи
	Микровыключатель не показывает закрытия двери	Обратиться к техническому специалисту для ремонта (Служба поддержки).
Вентилятор не работает во время работы печи	Срабатывание термостата безопасности мотора	Отключить печь и дождаться сброса термозащиты мотора. Если проблема сохраняется, обратиться к техническому специалисту (Служба поддержки).
	Поломка конденсатора мотора	Связаться с техническим специалистом для ремонта (Служба поддержки).
Внутренняя лампа не зажигается	Лампа неплотно прикручена	Хорошо прикрутить лампу
	Лампа перегорела	Заменить лампу (см.очередное техническое обслуживание)
Вода не поступает в трубку увлажнителя	Закрыт доступ воды	Открыть доступ воды
	Неправильное подключение системы подачи воды	Проверить подключение к системе подачи воды
	Засорились фильтры из-за загрязнений сверху	Почистить фильтры
Неравномерное приготовление	Вентиляторы больше не меняют направление движения	Связаться со специалистом для ремонта (Служба поддержки).
	Один из вентиляторов не работает	Связаться со специалистом для ремонта (Служба поддержки).
	Поломка одного из резисторов парообразователя	Связаться со специалистом для ремонта (Служба поддержки).

Печь не работает, отключилась	Отсутствие электропитания	Восстановить подачу электропитания
	Неправильное подсоединение к сети подачи электропитания	Проверить соединение с сетью электроснабжения
	Срабатывание термостата безопасности	Связаться со специалистом для ремонта (Служба поддержки).
Протечка воды из прокладок при открытой двери	Грязная обшивка	Прочистить обшивку при помощи влажной ткани
	Поврежденная прокладка	Связаться со специалистом для ремонта (Служба поддержки).
	Проблема закрытия дверцы	Связаться со специалистом для ремонта (Служба поддержки).

### ЗАПАСНЫЕ ЧАСТИ

Разрешается использование только одобренных запасных частей для ремонта оборудования. Любое вмешательство должно проводиться только уполномоченными техническими специалистами. При наличии потребности в запасных частях, рекомендуем связаться со Службой поддержки.

### VI. СОВЕТЫ ПРИ ПРИГОТОВЛЕНИИ

При приготовлении на гриле жирных продуктов, таких, как стейки или курица, рекомендуется вставить контейнер для сбора жира на дно камеры приготовления.

При заполнении контейнеров для приготовления пищи, противней или гастроемкостей жидкостями, убедиться, что они не прольются во время и после готовки, при вытаскивании их из печи. Существует опасность ожога!

Если печь располагается на шкафах, столах из нержавеющей стали или других печах, не рекомендуется использовать полки на такой высоте, из-за которых печь будет находиться выше уровня глаз. Опасность ожога!



Следует всегда чистить (мыть) аксессуары перед их использованием.

Для хорошего равномерного приготовления пищи не рекомендуется использовать глубокие противни, так как они препятствуют равномерной циркуляции воздуха. Пространство между продуктом и верхним противнем должно составлять не менее 2 см. Для равномерного приготовления не перегружать печь, убедиться, что продукты установлены правильно по отношению к направлению потока воздуха в камере приготовления.

Правильное использование термощупа: вставить термощуп в наиболее толстую часть продукта сверху вниз, центр термощупа должен находиться в середине продукта.

Для предотвращения потери тепла при открывании дверцы при закладке продукта в печь, следует предварительно разогреть печь до температуры хотя бы на 30 °C выше требуемой температуры приготовления.

Если необходимо вмешаться в процесс приготовления, дверь должна оставаться открытой как можно меньше времени, чтобы избежать потерь тепла, что может отразиться на процессе приготовления.

**ВНИМАНИЕ:** рекомендуется открывать дверцу в два этапа: сначала приоткрыть дверь на 3-4 см и удерживать в течение 4-5 секунд, затем полностью открыть дверь. Это предотвратит возможные ожоги, связанные с выходом пара и тепла.

### **РАЗМОРОЗКА**

Печь может использоваться также для ускорения процесса разморозки продуктов перед приготовлением, при помощи разгона воздуха при комнатной или более низкой температуре (в зависимости от размера размораживаемого продукта). Это гарантирует быстрое оттаивание замороженных продуктов без изменения их вкуса и внешнего вида.

### **ПАР**

Система парообразования рекомендуется для более деликатной обработки всех типов продукта. Более того, она используется для быстрой разморозки, подогрева продукта без потери влаги или затвердевания и для естественного обессоливания продукта, консервированного путем его засаливания. Комбинация функции подачи пара с другими функциями позволяет экономить время и электроэнергию, одновременно сохраняет питательные и вкусовые качества продукта неизменными. Это идеальная система приготовления для всех типов продуктов.

Вода – подается на вентилятор, дробится и проходит через сопротивление, превращаясь в пар.

**ВНИМАНИЕ:** нормальное функционирование группы подачи пара требует, чтобы температура термостата была установлена минимум на 80--100°C. Пар редко производится при меньших температурах, так как значительный объем воды опадает на дно печи.

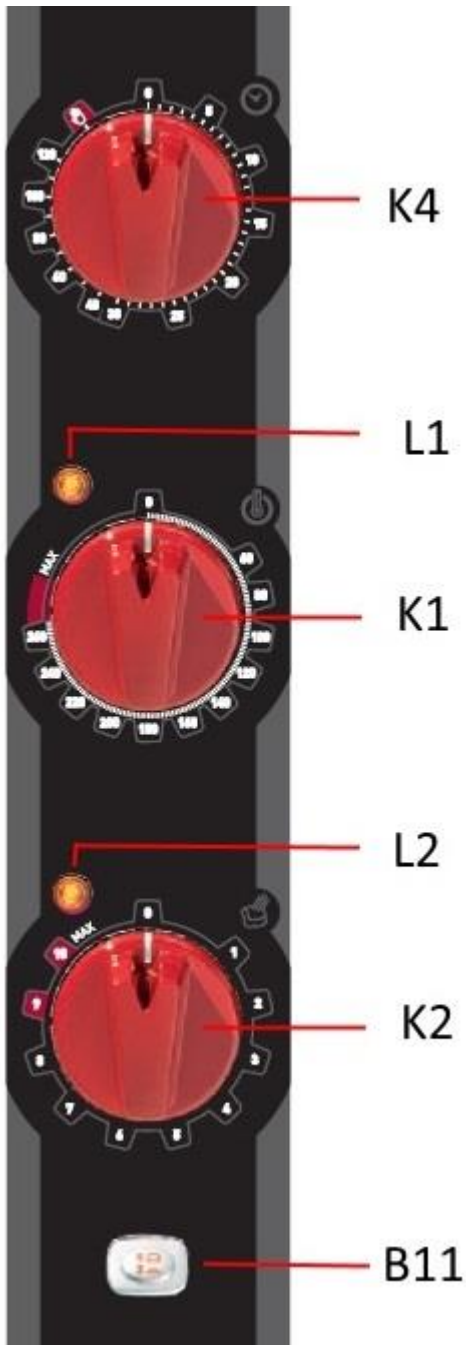
Кроме того, для пара хорошего качества и качественного приготовления продукта, перед активацией подачи пара требуется разогреть печь до желаемой температуры.

### **ПРЕДВАРИТЕЛЬНЫЙ РАЗОГРЕВ**

Чтобы избежать потери тепла при открытой дверце печи (для закладки продукта) следует нагреть печь до температуры примерно на 30 °C выше температуры, требуемой для приготовления данного продукта.



## VII. МЕХАНИЧЕСКАЯ ПАНЕЛЬ УПРАВЛЕНИЯ ПЕЧЬЮ



K1	Ручка температуры
K2	Ручка влажности
K4	Ручка таймера
L1	Индикатор термостата
L2	Индикатор влажности
B11	Кнопка скорости вентиляторов/двигателей

### - ТАЙМЕР

При установке таймера на ручное управление (знак руки) печь будет работать, пока оператор не отключит ее.

При выборе определенного значения печь будет работать в течение этого времени (максимум 120 минут).

### - **ПЕРЕКЛЮЧАТЕЛЬ ТЕМПЕРАТУРЫ**

Этот переключатель позволяет выбрать температуру приготовления.

### - **ИНДИКАТОР ТЕРМОСТАТА**

Этот индикатор загорается при включенных нагревательных элементах, то есть, когда температура в камере приготовления ниже установленной. Когда индикатор гаснет, это означает, что подача тепла отключена и печь достигла нужной температуры.

### - **ПЕРЕКЛЮЧАТЕЛЬ ПОДАЧИ ПАРА**

Этот переключатель позволяет активировать функцию увлажнения, интенсивность подачи пара регулируется от минимума к максимуму по часовой стрелке.

**ВНИМАНИЕ:** нормальная работа функции увлажнения требует, чтобы температура термостата была не менее 80-100°C. При низкой температуре в камере приготовления пар не производится, и большая часть воды опадает вниз на слив.

Более того, хорошее приготовление с паром требует предварительного разогрева печи до требуемой температуры перед активацией подачи пара.

### - **ИНДИКАТОР УВЛАЖНЕНИЯ**

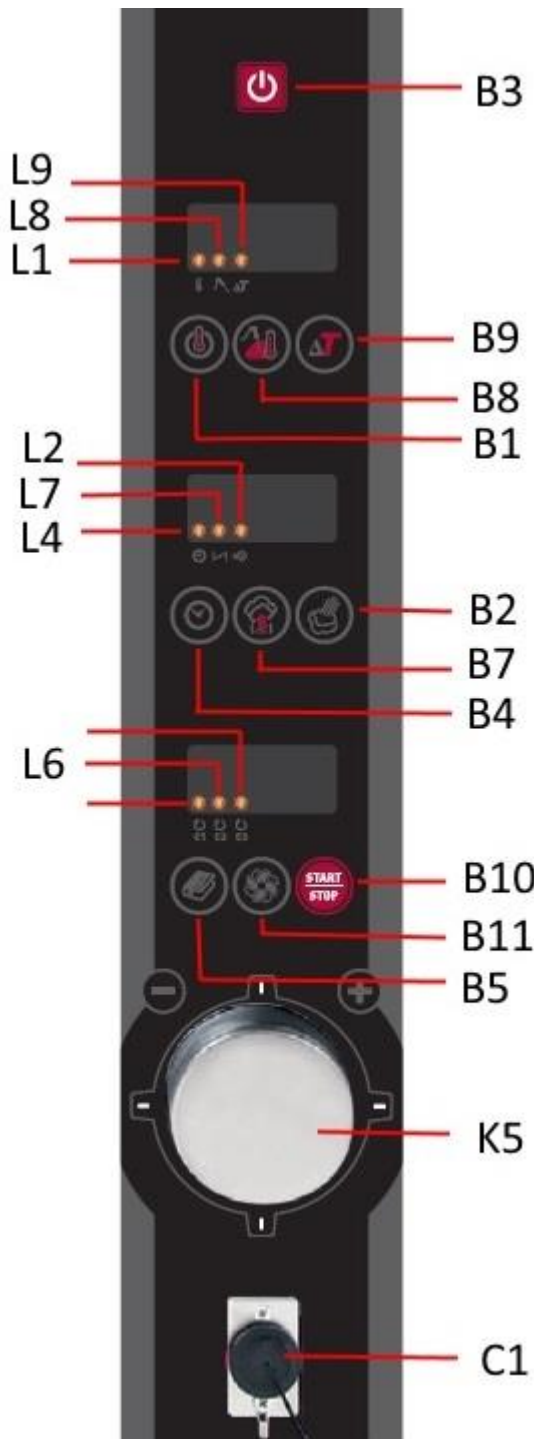
Если индикатор горит, значит, вода попадает в камеру приготовления для производства пара. Это происходит независимо от температуры в камере (оператор должен проверить, подходит ли температура для обеспечения хорошего качества приготовления).

### - **РЕГУЛИРОВКА СКОРОСТИ**

Для духового шкафа предусмотрены две скорости вентилятора/двигателя. Нажать на кнопку и ввести нужную:

- 1 означает, что двигатель работает на максимальной скорости; эта скорость используется в большинстве случаев.
- 2 означает, что двигатель работает на минимальной скорости; эта скорость используется, в основном, для деликатной продукции, такой как кондитерские изделия.

## VIII. ЦИФРОВАЯ ПАНЕЛЬ УПРАВЛЕНИЯ



K5	Энкодер для регулировки “ + / –“
L1	Индикатор термостата
L2	Индикатор влажности
L4	Индикатор времени
L6	Индикатор этапов приготовления
L7	Индикатор дымохода
L8	Индикатор датчика-щупа
L9	Индикатор разницы температур
B1	Кнопка температуры
B2	Кнопка влажности
B3	Кнопка ВКЛ / ВЫКЛ
B4	Кнопка времени
B5	Кнопка программ приготовления
B7	Кнопка дымохода
B8	Кнопка датчика-щупа
B9	Кнопка разницы температур
B10	Кнопка СТАРТ/СТОП приготовления
B11	Кнопка скорости вентиляторов/двигателей
C1	Вход датчика-щупа

- Кнопка ON/OFF (ВКЛ/ВЫКЛ)

При подключении к электричеству загорается панель управления и рабочий дисплей показывает значение OFF (ВЫКЛ). Активация панели управления происходит нажатием кнопки ON/OFF (ВКЛ/ВЫКЛ).

**- СЕЛЕКТОР ТЕМПЕРАТУРЫ**

Нажать кнопку Температура, установить нужное значение вращением регулятора. Он вращается по часовой стрелке и против часовой стрелки, увеличивая или уменьшая значения на дисплее соответственно. Далее необходимо нажать на регулятор для подтверждения значения. При приготовлении на дисплее всегда будет отображаться реальная температура внутри камеры приготовления. Чтобы увидеть заданную температуру, нужно нажать на кнопку Температура.

**- ТЕРМОЩУП**

При использовании щупа в процессе приготовления нажать на кнопку Термощуп, расположенную за кнопкой Температура, выбрать нужную температуру вращением регулятора, нажать на регулятор для подтверждения выбранного значения. Печь отключится, когда термощуп зарегистрирует установленную температуру.

**- DELTA T**

Чтобы готовить с функцией Delta T, нужно нажать кнопку Delta T, и:

- a) установить значение температуры термощупа регулятором (нажать для подтверждения)
- b) вращением регулятора установить значение температуры Delta T (требуемая разница между температурой щупа и температурой внутри камеры приготовления), нажать для подтверждения.

**ВНИМАНИЕ: перед выставлением значений, вставить щуп!**

**- КНОПКА ВЫТЯЖНОЙ ТРУБЫ**

Нажать на кнопку Вытяжная труба и вращением регулятора установить степень открытия/закрытия трубы, нажать для подтверждения значения.

**- РЕГУЛЯТОР ПАРА**

Нажать на кнопку Пар и вращением регулятора выставить необходимый процент пара, нажать для подтверждения. Можно установить значения от 0 до 10, таблица внизу показывает соответствующие значения в процентах:

Значение	Значение в процентах
0	0%
1	10%
2	20%
3	30%
4	40%
5	50%
6	60%
7	70%
8	80%
9	90%
10	100%

**- РУЧНОЕ УВЛАЖНЕНИЕ**

Нажатие кнопки Пар (Steam Selector) позволит подавать пар в камеру приготовления в течение всего времени удержания кнопки.

## - ХРАНЕНИЕ ПРОГРАММ ПРИГОТОВЛЕНИЯ

Чтобы запрограммировать процесс приготовления, следует нажать кнопку Программы приготовления (Cooking programs) и вращением колесика регулятора выбрать номер программы. Программы, показанные на экране с фиксированным номером, уже установлены. Если номер программы мигает, это пустая программа, и туда можно вносить информацию.

**Использование загруженной программы приготовления:** Чтобы использовать уже записанную программу, нажать кнопку Программа приготовления и вращением регулятора выбрать номер желаемой программы, нажать на регулятор для подтверждения информации, печь запустит программу и начнет работу.

**Загрузка новой программы:** Чтобы записать новую программу, нужно нажать кнопку Программа приготовления и вращением регулятора найти первый мигающий номер приготовления, нажать на регулятор для подтверждения. Внести информацию о первом этапе приготовления (температура, время, пар и т.д.), загорится индикатор 1. Нажать кнопку Программа приготовления, загорится индикатор 2. Можно вносить информацию о втором этапе приготовления 2). Ввести всю информацию о второй фазе (температура, время, пар и т.д.), нажать кнопку Программа приготовления, и перейти к третьей фазе (загорится индикатор 3). Ввести всю информацию о третьей фазе (температура, время, пар, и т.д.), нажать кнопку Программа приготовления и перейти к четвертой фазе (загорятся все три индикатора). Ввести всю информацию о четвертой фазе (температура, время, пар и т.д.), нажать кнопку Программа приготовления, удерживать ее в течение 5 секунд, пока не появится надпись MEM (это значит, что программа была записана).

Если процесс приготовления состоит из 1-2 фаз, по окончании внесения необходимой информации (температура, время, пар и т.д.), нажать и удерживать в течение 5 секунд кнопку Программа приготовления, пока не появится надпись MEM (программа записана).

## - ОТМЕНА ОДНОЙ ФАЗЫ ИЛИ ПРОГРАММЫ

1. Если вы хотите удалить одну фазу из программы, необходимо выполнить следующие действия: нажать кнопку PROGRAMMI COTTURA (ПРОГРАММЫ ПРИГОТОВЛЕНИЯ) и, используя кодирующее устройство, выбрать номер желаемой программы. Подтвердить, нажав кнопку на кодирующем устройстве. Затем нажимать кнопку PROGRAMMI (ПРОГРАММЫ), пока не будет выбрана желаемая фаза. После этого нажмите и удерживайте в нажатом положении кнопку TEMPO (ВРЕМЯ) более 5 секунд.

2. Если вы хотите удалить программу, необходимо действовать следующим образом: сначала удалите все фазы (как описано в пункте 1). Затем нажмите и удерживайте в нажатом положении кнопку PROGRAMMA (ПРОГРАММА) в течение 5 секунд, пока на дисплее не появится надпись MEM (это означает, что программа была сохранена с отменёнными фазами)

## - ВОЗВРАТ К РУЧНОМУ РЕЖИМУ ПРИГОТОВЛЕНИЯ

Чтобы выйти из запрограммированных режимов и вернуться к РУЧНОМУ режиму приготовления, необходимо удерживать в нажатом положении рукоятку ENCODER (КОДИРУЮЩЕЕ УСТРОЙСТВО) до тех пор, пока на дисплее не появится надпись MAN (РУЧН. РЕЖИМ).

## - ПРЕДВАРИТЕЛЬНЫЙ НАГРЕВ

Эта функция активируется только при использовании записанных программ. Печь подогревается до температуры, на 30°C выше желаемой температуры приготовления,

согласно программе. Эта функция позволяет компенсировать потери тепла, которые происходят при открывании двери печи для загрузки продуктов. Чтобы активировать предварительный нагрев, нужно нажать кнопку Программы приготовления, и вращением регулятора найти первый мигающий номер программы, нажать для подтверждения. На первой фазе, нажать Таймер и вращением регулятора перейти к значению "infin" (это значит, что печь будет работать без ограничения по времени), нажать на регулятор для подтверждения. Перейти к программированию других фаз, согласно описанию выше, в конце нажать кнопку для запоминания программы. Печь начнет предварительный разогрев камеры приготовления, пока не будет достигнута температура, превышающая на 30°C заданную программой, затем раздастся звуковой сигнал. Сигнал прерывается открытием двери (при загрузке продуктов в камеру приготовления), и таким образом, начнется предустановленная программа. Сигнал может быть остановлен также нажатием кнопки START/STOP.

### **РЕГУЛИРОВКА СКОРОСТИ**

Чтобы установить скорость вентилятора, нажать кнопку Скорость и вращением регулятора выбрать одну из двух скоростей: минимальную или максимальную. На дисплее появится значение min или max, нажать на регулятор для подтверждения.

#### **- START/STOP (СТАРТ/СТОП)**

Нажатием этой кнопки запускается/останавливается предварительно выставленная программа приготовления.

#### **- КОЛЕСИКО РЕГУЛЯТОРА**

Колесико регулятора вращается по часовой стрелке или против часовой стрелки, увеличивая или уменьшая значения, показанные на дисплее. Для подтверждения выбора необходимо нажать на колесико, в противном случае, значение на дисплее будет мигать.

#### **- СЕКЦИЯ ЩУПА**

Секция, куда вставляется щуп. Время приготовления не может быть задано, так как приготовление закончится, когда будет достигнута определенная температура щупа внутри продукта.

#### **- АВТОМАТИЧЕСКОЕ ОХЛАЖДЕНИЕ КАМЕРЫ ПРИГОТОВЛЕНИЯ**

Чтобы автоматически снизить температуру камеры приготовления, следует нажать кнопку Температура, вращением регулятора установить желаемую температуру, открыть дверь и нажать на колесико регулятора для подтверждения. Печь немедленно снизит температуру.

### **АВТОМАТИЧЕСКАЯ МОЙКА**

Функционирование системы мойки происходит полностью в автоматическом режиме: достаточно выбрать желаемую программу.

При выключенной панели управления нажмите рукоятку ENCODER (КОДИРУЮЩЕЕ УСТРОЙСТВО).

На дисплее появится CLN\_01. Поворачивайте рукоятку ENCODER (КОДИРУЮЩЕЕ УСТРОЙСТВО) до тех пор, пока не появится желаемая функция. Снова нажмите рукоятку ENCODER (КОДИРУЮЩЕЕ УСТРОЙСТВО), чтобы запустить выполнение программы.

CLN\_01: БЫСТРАЯ мойка (45 минут).

CLN\_02: мойка СРЕДНЕЙ ПРОДОЛЖИТЕЛЬНОСТИ (56 минут).

CLN\_03: ДОЛГАЯ мойка (65 минут).

CHr\_\_\_: заполнение насоса подачи моющего средства (3 минуты).

Заполнение насоса подачи моющего средства посредством программы CHr должно выполняться в следующих случаях:

- при первом включении после установки.
- каждый раз, когда опустошается ёмкость с моющим средством.
- после длительного периода бездействия.

## **ВАЖНО**

**ВНИМАНИЕ:** для безупречного функционирования системы мойки перед запуском одной из программ мойки (CLN\_01, CLN\_02, CLN\_03) убедитесь, что температура в варочной камере находится в пределах от 90 °С до 140 °С. Запускать мойку при более высоких температурах не рекомендуется.

Оборудование предназначено для мойки профессиональных печей. Следует избегать любого другого использования, так как оно будет являться использованием не по назначению и может представлять опасность.

Перед запуском цикла мойки убедитесь, что отверстие для слива воды на днище варочной камеры не закупорено во избежание затопления самой камеры.

Никогда не открывайте дверцу варочной камеры в процессе выполнения мойки: возможен выброс нагретых химических веществ, которые используются при мойке, что может стать причиной ожогов у людей и привести к коррозии оборудования.

По окончании каждой мойки проверяйте, что в варочной камере не осталось следов чистящего средства. Удалите возможные остатки чистящего средства и ополосните варочную камеру вручную.

Рекомендуется использовать моющее средство, одобренное компанией-производителем оборудования.

Использование неподходящего моющего средства может привести к повреждению системы мойки и нарушению целостности варочной камеры, аннулируя также гарантию на изделие.

## **- ОПОВЕЩЕНИЯ И СИГНАЛЫ ТРЕВОГИ**

Все сигналы тревоги сопровождаются включением зуммера. Для отключения зуммера необходимо нажать на кнопку.

### **Er1 СИГНАЛ ТРЕВОГИ С ДАТЧИКА В КАМЕРЕ:**

Появляется в случае повреждения датчика в камере. Все выключается, кроме подсветки; выполняемый цикл прерывается.

### **Er2 СИГНАЛ ТРЕВОГИ С ДАТЧИКА-ЩУПА**

Появляется в случае повреждения датчика-щупа в процессе приготовления, где используется такой датчик. Все выключается, кроме подсветки; выполняемый цикл прерывается.

### **ALL СИГНАЛ ТРЕВОГИ С ДВИГАТЕЛЯ**

Появляется в случае перегрева двигателя. Все выключается, кроме подсветки; выполняемый цикл прерывается.

После исчезновения сигнала тревоги нажмите кнопку ON/OFF (ВКЛ/ВЫКЛ) и удерживайте её в течение 1 секунды, чтобы сбросить сигнал тревоги (произойдёт выключение панели управления).

**H-t СИГНАЛ ТРЕВОГИ ТЕМПЕРАТУРА ПЛАНКИ С УПРАВЛЯЮЩЕЙ МИКРОСХЕМОЙ**

Появляется в случае перегрева планки с управляющей микросхемой. Выполняемый цикл прерывается.

После исчезновения сигнала тревоги нажмите кнопку ON/OFF (ВКЛ/ВЫКЛ) и удерживайте её в течение 1 секунды, чтобы сбросить сигнал тревоги (произойдёт выключение панели управления).