



Вытяжной зонт K43X

Для моделей конвекционных печей серии ALFA43

Руководство по эксплуатации

ПРЕДУПРЕЖДЕНИЯ.....	4
1. ЗАБОТА ОБ ОКРУЖАЮЩЕЙ СРЕДЕ	5
ИНСТРУКЦИЯ ДЛЯ УСТАНОВЩИКА	
2. ПРЕДУПРЕЖДЕНИЯ... ..	6
3. ПОДГОТОВИТЕЛЬНЫЕ ОПЕРАЦИИ.....	6
4. ВЫБОР МЕСТА УСТАНОВКИ.....	6
5. ПОДГОТОВКА К УСТАНОВКЕ.....	7
6. ЭЛЕКТРИЧЕСКОЕ ПОДКЛЮЧЕНИЕ.....	10
7. ПОДСОЕДИНЕНИЕ К СИСТЕМЕ СЛИВА.....	11
8. ТЕХНИЧЕСКАЯ ИНФОРМАЦИЯ.....	12
ИНСТРУКЦИЯ ДЛЯ ПОЛЬЗОВАТЕЛЯ	
9. ПРЕДУПРЕЖДЕНИЯ... ..	14
10. ПЕРВОЕ ВКЛЮЧЕНИЕ... ..	14
11. РЕГУЛЯРНОЕ ОБСЛУЖИВАНИЕ.....	17
12. ВНЕОЧЕРЕДНОЕ ОБСЛУЖИВАНИЕ.....	17
13. ОБСЛУЖИВАНИЕ В СЛУЧАЕ НЕИСПРАВНОСТИ.....	18

Данная инструкция содержит всю информацию, необходимую для правильного использования, технического обслуживания и установки данного прибора. Цель этого документа – предоставить установщику и пользователю возможность принять все необходимые меры и меры предосторожности для обеспечения безопасного, длительного и эффективного использования прибора.

Бережно храните эту инструкцию в течение всего жизненного цикла прибора для последующего использования людьми, которые будут его использовать, и техническими специалистами. Если документация утеряна или повреждена, замену можно получить непосредственно у производителя или продавца.

Производитель снимает с себя всякую ответственность за ущерб людям или имуществу, вызванный неправильным использованием прибора, модификациями или ремонтом, выполненным неуполномоченным персоналом, а также использованием неоригинальных запасных частей или запасных частей, не предназначенных для использования с данной моделью.

Этот прибор соответствует действующим директивам ЕЕС.

1. ЗАБОТА ОБ ОКРУЖАЮЩЕЙ СРЕДЕ

1.1 Наша забота об окружающей среде

В соответствии с директивами ЕС, касающимися сокращения использования опасных веществ в электрических и электронных приборах, а также утилизации отходов, символ перечеркнутого мусорного бака на приборе указывает на то, что продукт по истечении срока его службы, должен утилизироваться отдельно от других отходов.

Таким образом, пользователь должен доставить продукт, срок службы которого истек, в соответствующий центр утилизации электрических и электронных отходов или вернуть его продавцу при покупке эквивалентного продукта по принципу «один к одному». Надлежащий выборочный сбор для последующей отправки выведенного из эксплуатации изделия на переработку, обработку и экологически безопасную утилизацию способствует предотвращению возможного негативного воздействия на окружающую среду и здоровье, а также способствует переработке материалов, из которых состоит прибор. Незаконная утилизация продукта пользователем приведет к применению административных санкций.

Продукт не содержит веществ в количествах, достаточных для того, чтобы их можно было считать опасными для здоровья и окружающей среды, в соответствии с действующими европейскими директивами.

1.2 Ваша забота об окружающей среде

Упаковка нашего продукта изготовлена из экологически чистых материалов, поэтому совместима с окружающей средой и подлежит вторичной переработке. Пожалуйста, помогите правильно утилизировать упаковку. Вы можете получить адреса местных центров сбора, переработки и утилизации у продавца или в компетентных местных организациях.



Не выбрасывайте упаковку или любую ее часть и не оставляйте ее без присмотра. Это может представлять опасность удушья для детей, особенно полиэтиленовые пакеты.

Ваш старый прибор также необходимо правильно утилизировать.

Важно: передайте ваш прибор местному агентству, уполномоченному на сбор электрических приборов, которые больше не используются. Правильная утилизация обеспечивает разумное восстановление ценных материалов.

Прежде чем утилизировать прибор, снимите жирособиравший фильтр, чтобы дети не могли случайно попасть внутрь во время игры. Также необходимо перерезать соединительный кабель к сети, вынув его вместе с вилкой.

2. ПРЕДУПРЕЖДЕНИЯ

Внимательно прочтите инструкцию перед установкой и запуском прибора. **Вся установка, сборка, техническое обслуживание и внеочередное техническое обслуживание должны выполняться квалифицированным персоналом, имеющим необходимые профессиональные навыки (уполномоченные производителем или дилером) и в соответствии с действующими нормами, касающимися безопасности продукции и рабочего места в стране установки.** Неправильная установка, техническое обслуживание, техническое обслуживание, чистка и любое вмешательство или модификация могут привести к сбоям в работе, повреждению и травмам. Функция этого прибора заключается в отводе пара, выходящего из патрубка духовки, и пара, выходящего при открытии дверцы духовки. Любое другое использование считается неправильным и, следовательно, опасным. Этот прибор предназначен для коммерческого использования, например, на кухнях ресторанов, столовых или больниц, а также на коммерческих предприятиях, таких как пекарни, мясные лавки и т. д., но не для непрерывного массового производства продуктов питания. Соблюдайте особую осторожность, если в том же помещении находятся другие приборы, использующие открытое пламя, чтобы предотвратить обратный поток продуктов сгорания. Не сжигайте продукты под вытяжным зонтом.

3. ПОДГОТОВИТЕЛЬНЫЕ ОПЕРАЦИИ

При получении прибора убедитесь, что он не был поврежден во время транспортировки, и что упаковка не была нарушена. В случае повреждения или отсутствия деталей, немедленно сообщите об этом перевозчику и дилеру/производителю, указав модель и серийный номер и приложив фотографию.

Убедитесь, что двери, коридоры и проходы свободны, чтобы обеспечить доступ к месту установки.

ВНИМАНИЕ: прибор может опрокинуться при перемещении и может сломаться или нанести ущерб вещам и людям. Используйте подходящее погрузочно-разгрузочное оборудование, также принимая во внимание вес прибора.

4. ВЫБОР МЕСТА УСТАНОВКИ

Прибор должен быть установлен в хорошо проветриваемом помещении (не на открытом воздухе). Перед размещением прибора проверьте габаритные размеры и точное положение электрических и водяных соединений. Расположите прибор так, чтобы его задняя часть была легкодоступна для подключения к электросети и водопроводу, а также для проведения технического обслуживания. Не размещайте прибор рядом с легковоспламеняющимися материалами или контейнерами с горючими материалами (такими как стены, мебель, перегородки, газовые баллоны), так как это может привести к пожару. Если это невозможно, накройте горючие части теплостойкими негорючими изоляционными материалами, соблюдая правила пожарной безопасности.

5. ПОДГОТОВКА К УСТАНОВКЕ

Снимите внешнюю упаковку и утилизируйте ее в соответствии с действующим законодательством страны установки.

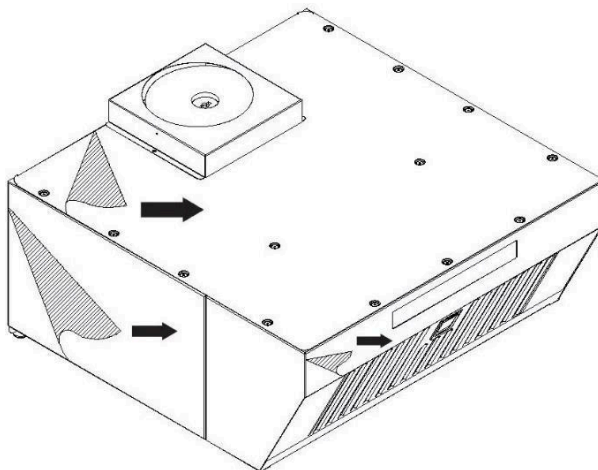
5.1 Удаление защитной пленки и т.д.

Полностью снимите защитную пленку с наружных и внутренних стенок.

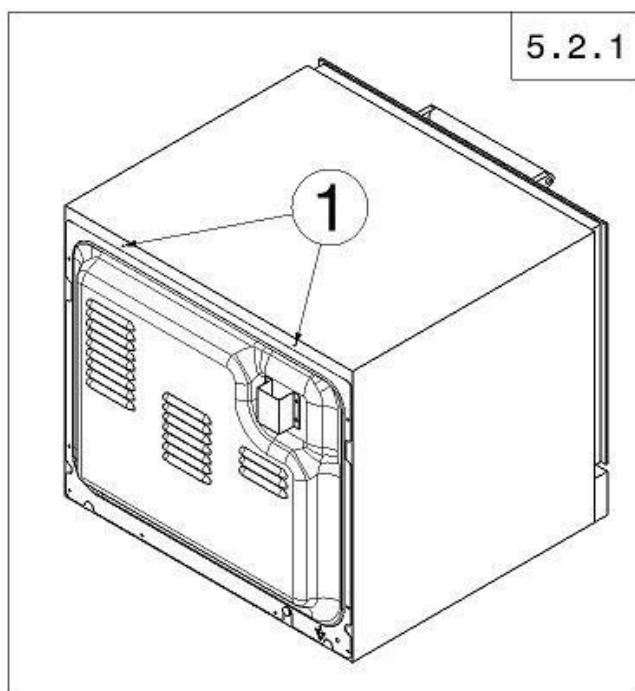
Удалите все следы клея.

Если это невозможно, удалите его с помощью подходящего растворителя.

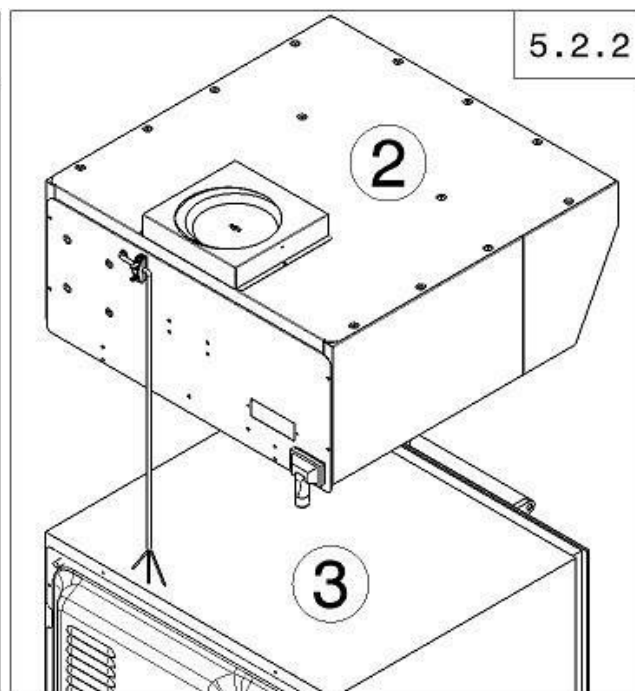
Удалите все информационные материалы изнутри и все пластиковые пакеты.



5.2 Позиционирование



5.2.1



5.2.2

Рис. 5.2.1 – Откручиваем 2 винта печки (1);

Рис. 5.2.2 – Установите вытяжку (2) на духовку (3);

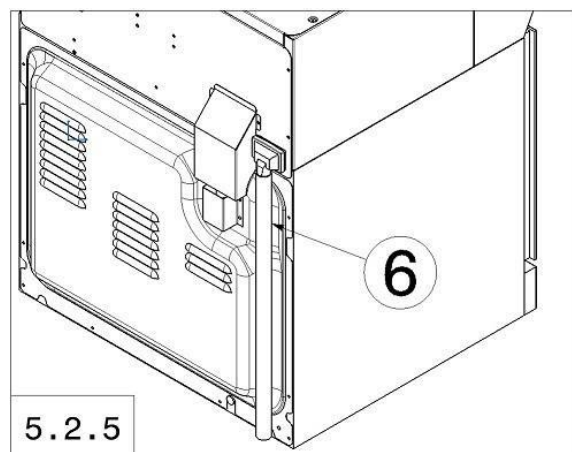
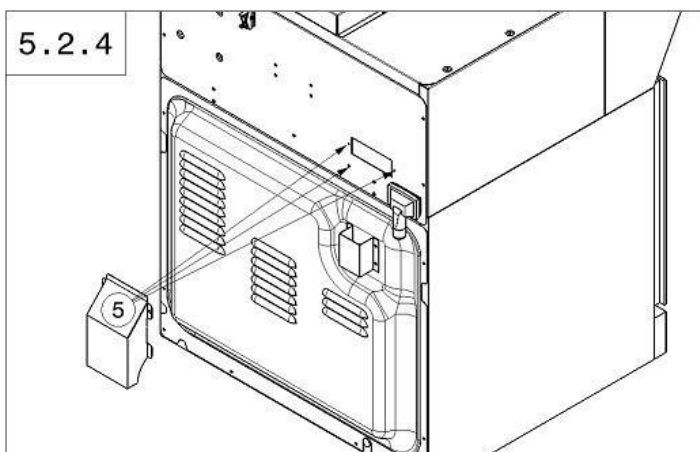
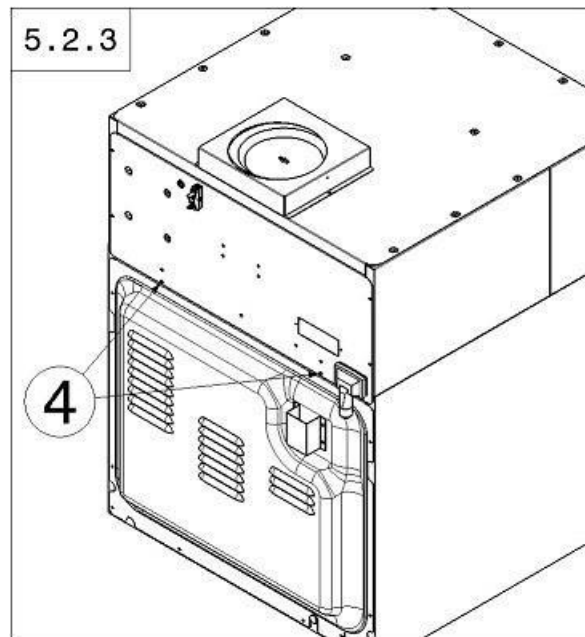


Рис. 5.2.3 – Закрепите вытяжку на духовке с помощью 2 винтов (4);

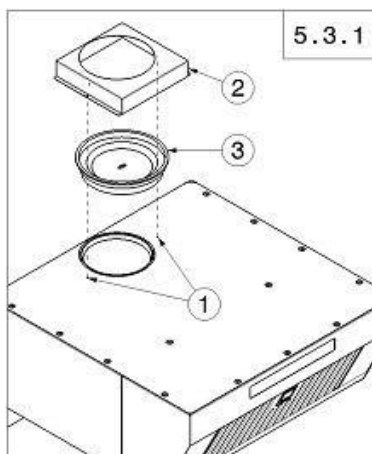
Рис. 5.2.4 – Закрепите кожух (5) на вытяжке с помощью 3 винтов;

Рис. 5.2.5 – Наденьте гофрированный шланг (6) на выпускной патрубок вытяжки.

5.3 Системы подключения

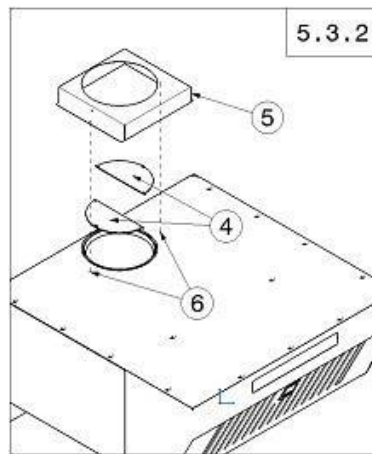
5.3.1 Версия с воздуховодом

Вытяжной зонт поставляется в версии с фильтром. Следуйте приведенным ниже инструкциям, чтобы установить версию с воздуховодом.

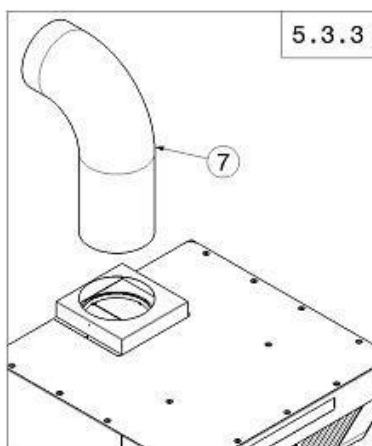


5.3.1

Рис. 5.3.1 – 1) Откручиваем 2 болта на корпусе – 2) Снимаем крышку – 3) Снимаем фильтр. Рис. 5.3.2 – 4) Вставьте 2 полуклапана на вход двигателя – 5) Замените кожух над двигателем – 6) Закрутите 2 винта обратно на корпус.

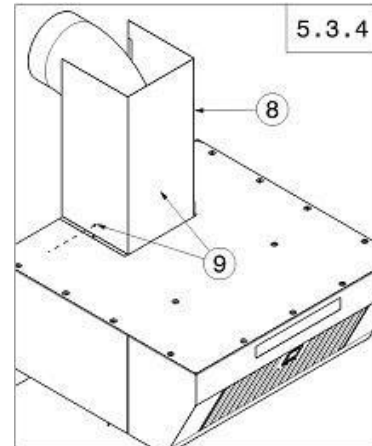


5.3.2



5.3.3

Рис. 5.3.3 – 7) Подсоедините двигатель к выходу дымовых газов с помощью трубопровода с внутренним диаметром 150 мм. Проверьте, включив вытяжку и нажав кнопку максимальной скорости . Рис. 5.3.4 – 8) Расположите дымоход над вытяжкой – 9) Закрепите корпус двумя винтами. Через 100 часов работы вытяжки индикаторы кнопок **1**, **2** и **3** будут мигать до завершения сброса. В конфигурации с воздуховодом из-за отсутствия фильтра с активированным углем вам просто нужно сбросить настройки, как указано в разделе «Работа с вытяжным зонтом».



5.3.4

5.3.2 Версия с фильтром

Вытяжной зонт поставляется в версии с фильтром. Через 100 часов работы, индикаторы кнопок **1**, **2** и **3** будут мигать, что означает, что требуется замена фильтров. Обратитесь в ближайший авторизованный сервисный центр SMEG, чтобы приобрести сменный фильтр с активированным углем: модель FLT6. Следуйте приведенным ниже инструкциям, чтобы заменить его. Рис. 5.3.1 - 1) Отвинтить 2 винта на корпусе– 2) Снимите кожух – 3) Замените фильтр с активированным углем –2) Установите кожух над двигателем – 1) Закрутите 2 винта обратно на корпус. Проверьте, включив вытяжку и нажав кнопку максимальной скорости . Старый фильтр необходимо утилизировать в соответствии с действующим законодательством страны установки.

6. ЭЛЕКТРИЧЕСКОЕ ПОДКЛЮЧЕНИЕ

6.1 Предупреждение

ВНИМАНИЕ: Подключение к сети электропитания должно выполняться квалифицированным и авторизованным специалистом в соответствии с действующими международными, национальными и местными нормами в стране установки. Перед подключением к сети питания убедитесь, что напряжение (.....В) и частота (....Гц) соответствуют указанным на заводской табличке на задней панели прибора. Расположите кабель так, чтобы ни одна его часть не подвергалась воздействию комнатной температуры выше 50°C. Для приборов, оснащенных кабелем и вилкой (однофазные 220–240 В), просто вставьте вилку в соответствующую розетку (розетка должна подходить для прилагаемой вилки и должна быть рассчитана на нагрузку, требуемую прибором, которая указана на Паспортная табличка). Он также должен быть заземлен. Прибор должен располагаться так, чтобы вилка всегда была доступна.

Прибор поставляется с сертифицированным кабелем и вилкой (если имеется); их нельзя подделывать или модифицировать.

Кабель можно только заменить: это должен делать квалифицированный и авторизованный техник. Заземляющий провод всегда должен быть желто-зеленым.

Прибор должен быть подключен непосредственно к сети электропитания и должен быть оснащен легкодоступным выключателем на входе, а также должен быть установлен в соответствии с действующими международными, национальными и местными нормами в стране установки. Этот выключатель должен иметь разделение контактов по всем полюсам, обеспечивающее полное отключение при категории перенапряжения III.

Надлежащее заземление является обязательным, и ни по какой причине заземляющий провод не должен прерываться защитным выключателем.

Во время работы прибора напряжение питания не должно колебаться более чем на $\pm 10\%$ по отношению к значению, указанному на паспортной табличке.

Неправильное подключение может привести к перегреву клеммной колодки, что может привести к ее расплавлению или поражению электрическим током.

ЭКВИПОТЕНЦИАЛЬНОЕ СОЕДИНЕНИЕ. Это соединение должно осуществляться между различными приборами с клеммой, отмеченной символом: (см. изображение). Этот разъем позволяет подключать желто-зеленый кабель сечением от 2,5 до 10 мм². Прибор должен быть включен в эквипотенциальную систему, эффективность которой должна быть должным образом проверена в соответствии с положениями действующего законодательства.



6.2 Замена кабеля

Это должно выполняться только квалифицированным и авторизованным техническим специалистом. Заземляющий провод всегда должен быть желто-зеленым.

Перед подключением печи к электросети убедитесь, что все электрические соединения затянуты.

ВНИМАНИЕ: неправильное подключение может привести к перегреву клеммной колодки, что может привести к ее расплавлению или поражению электрическим током.

Проверьте, нет ли утечки на землю между фазами и землей. Проверьте целостность цепи между внешним корпусом и заземляющим проводом сети. Мы рекомендуем использовать мультиметр для выполнения этих задач.

7. ПОДСОЕДИНЕНИЕ К СИСТЕМЕ СЛИВА

7.1 Вода слива

Вода, вытекающая из дренажной системы прибора, может достигать высокой температуры (90°C). Шланги, используемые для слива воды, должны выдерживать такие температуры.

Трубка слива воды расположена в задней части прибора и должна быть соединена с помощью жесткой или гибкой трубы и подведена к открытому сливу или сливу с водосборником; его диаметр не должен быть меньше диаметра дренажного патрубка прибора. Рекомендуется установить подходящий гидрозатвор между прибором и сливом, чтобы предотвратить выход паров из вытяжки и попадание неприятных запахов из дренажной системы.

Избегайте заземления шлангов или угловых соединений в жестких трубах по всей дренажной системе. Для обеспечения достаточного потока труба должна иметь минимальный уклон 5% по всей длине. Почти горизонтальные трубы не должны быть длиннее одного метра.

Прибор должен иметь собственное подключение к сливу. Если к одной трубе подключены другие приборы или оборудование, убедитесь, что она достаточно велика, чтобы обеспечить надлежащий дренаж и беспрепятственный поток.

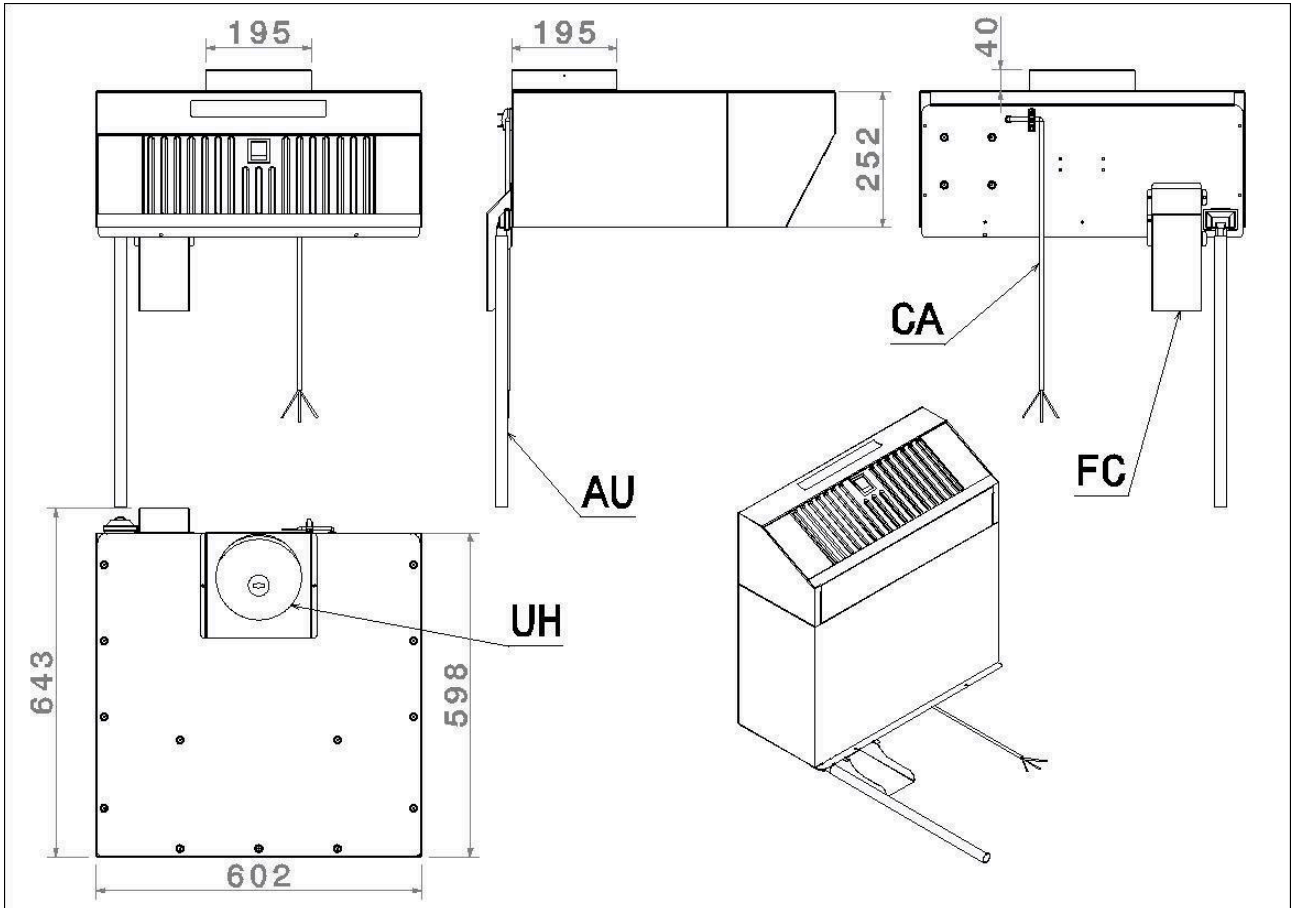
Необходимо соблюдать местные правила и стандарты.

8. ТЕХНИЧЕСКАЯ ИНФОРМАЦИЯ

8.1 Код прибора

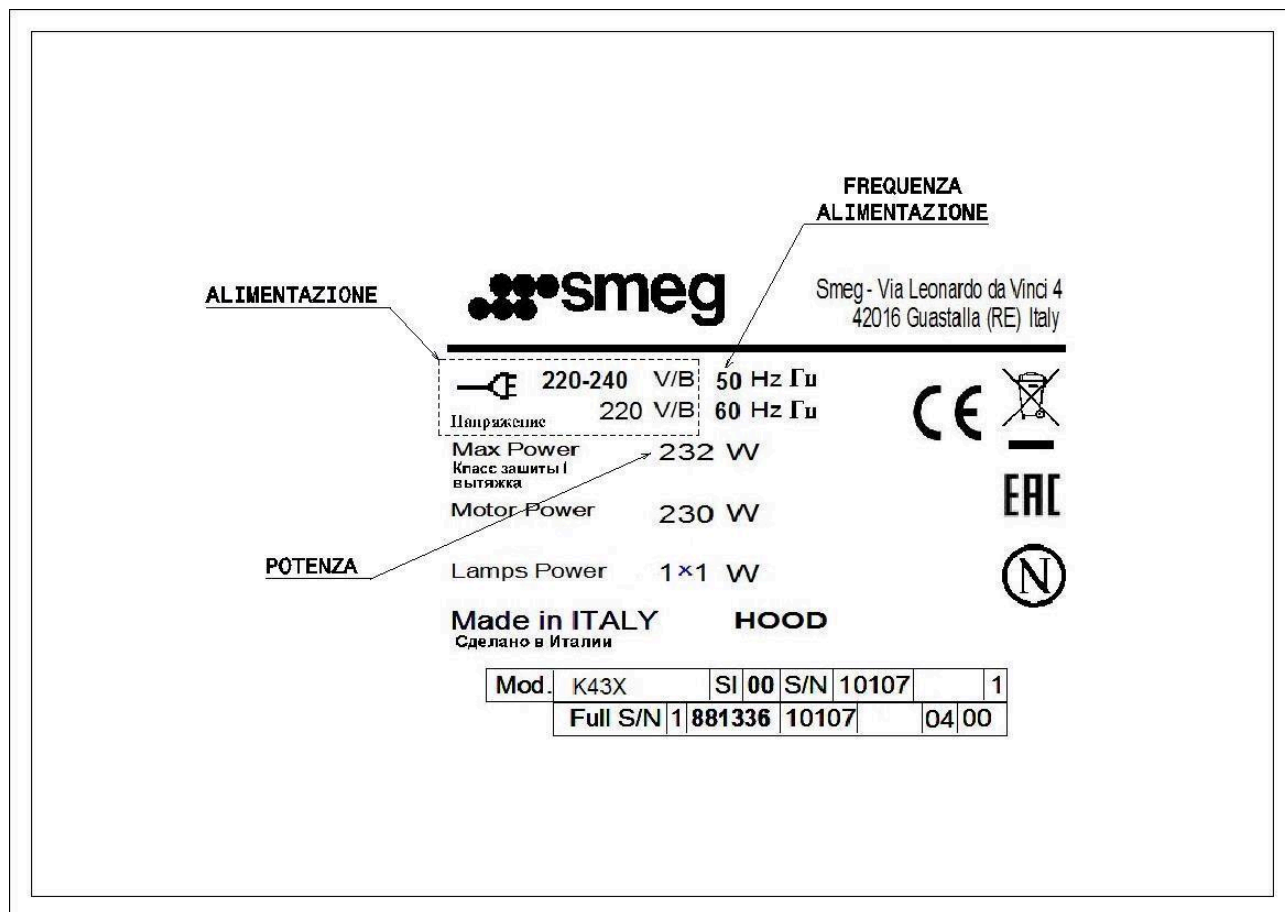
K43X (для конвекционных печей серии ALFA43)

8.2 Схема соединений



AU – Выход воды	UH – Выпуск горячих паров
CA – Силовой кабель	FC – Кожух дыма печи

8.3 Шильдик



Потребляемая мощность

Номинальная мощность прибора, кВт

Электропитание

Тип подключения клемм

Частота питания: Частота прибора в Гц

9. ПРЕДУПРЕЖДЕНИЯ

Внимательно прочтите эту инструкцию, так как в ней содержится информация о безопасности и использовании прибора. Внимательно сохраните для дальнейшего использования.

Неправильная установка, техническое обслуживание, техническое обслуживание, использование, очистка и любое вмешательство или модификация могут привести к сбоям в работе, повреждению и травмам.

Прибор предназначен для профессионального использования и должен использоваться квалифицированным персоналом.

- Прибор не подходит для использования людьми с ограниченными физическими или умственными способностями или без опыта, если только персонал, отвечающий за их безопасность, не проинструктировал об эксплуатации прибора.
- Не оставляйте прибор без присмотра в присутствии детей и следите за тем, чтобы они не использовали его и не играли с ним.
- Не рекомендуется размещать источники тепла рядом с прибором.
- Ни при каких обстоятельствах не оставляйте легковоспламеняющиеся материалы рядом с прибором: это может привести к пожару.
- Рекомендуется отключать электропитание, если прибор не будет использоваться в течение длительного времени (например, несколько дней).
- Производитель снимает с себя всякую ответственность за ущерб, причиненный людям или имуществу в результате несоблюдения вышеизложенных инструкций или в результате вмешательства хотя бы в одну часть прибора и использования неоригинальных запасных частей.

Этот прибор соответствует действующим директивам ЕС.

10. ПЕРВОЕ ИСПОЛЬЗОВАНИЕ

Перед вводом прибора в эксплуатацию убедитесь, что выполнены все проверки, чтобы убедиться, что система и установка соответствуют законодательным нормам, а также техническим инструкциям и инструкциям по технике безопасности, приведенным в данном руководстве.

Внутри прибора не должно быть пластиковых пакетов, инструкций по эксплуатации, пластиковой пленки и прочего.

Все упаковочные материалы должны быть удалены, включая защитную пленку со стенок прибора.

Вентиляционные отверстия должны быть открыты и свободны от препятствий.

10.1 Работа вытяжного зонта

На передней панели устройства находятся следующие органы управления:





10.2 Особенности

- Таймер выключения
- Интенсивная функция
- Регулятор яркости света

10.3 Технология Touch

В устройстве используются емкостные датчики для обнаружения прикосновения к кнопке на передней панели.

10.4 Включение

При включении питания устройство находится в выключенном состоянии. Только кнопка  подсвечивается (тускло). После прикосновения к кнопке , устройство перейдет в режим ожидания, и все кнопки будут тускло светиться. В режиме ожидания пользователь может активировать любую функцию, разрешенную операционной логикой. Кнопка активной функции будет ярко освещена.

Функции кнопок



Кнопка выключения. (Если вентилятор и свет включены)



Кнопка скорости 1.



Кнопка скорости 2.



Кнопка скорости 3.



Кнопка интенсивной скорости 4*.



Кнопка включения/выключения света. Подсвечивается при включении.


(*) **Интенсивная функция:** двигатель переключается со скорости 4 на скорость 3 примерно через 7 минут. В течение времени, когда активна интенсивная функция, кнопка мигает, а функция таймера не активируется.



Двойное нажатие этих кнопок активирует таймер. Функцию таймера можно активировать только при включенном двигателе вентилятора. После активации запускается 10-минутный таймер, по истечении которого двигатель останавливается и свет выключается. Кнопка в это время мигает. Таймер можно отменить, коснувшись той же кнопки.




10.5 Функция регулировки яркости света:







Легкое прикосновение к кнопке  немедленно включает или выключает свет. При нажатии и удержании этой кнопки более 1 секунды яркость постепенно увеличивается до максимального уровня, а затем уменьшается до минимального уровня, пока кнопка нажата. Отпустите кнопку, как только вы получите необходимую яркость. Этот уровень яркости будет сохранен в энергонезависимой памяти и будет устанавливаться каждый раз при включении света однократным нажатием на кнопку. Двойное нажатие кнопки освещения при выключенном свете установит максимальную яркость. Заводская настройка для максимальной яркости.

10.6 Сброс очистки фильтра



После 100 часов работы, кнопки ,  и  начнет мигать, чтобы напомнить вам о необходимости очистки фильтра. Чтобы сбросить это предупреждение, нажмите и удерживайте кнопку ON / OFF в течение 5 секунд, индикатор ON / OFF мигнет один раз, показывая, что время фильтрации было сброшено.

10.7 24Ч Функция чистого воздуха

24Ч Функция чистого воздуха позволяет очистить воздух в помещении. Чтобы включить данную функцию, нажмите и удерживайте кнопку  в течение 3-х секунд. Вытяжной зонт будет работать на минимальной скорости в течение 10 минут каждый час (максимум до 24 часов). Кнопки  и  будут мигать, пока функция активна. Короткое прикосновение к любой кнопке (кроме кнопки ) выключит функцию.

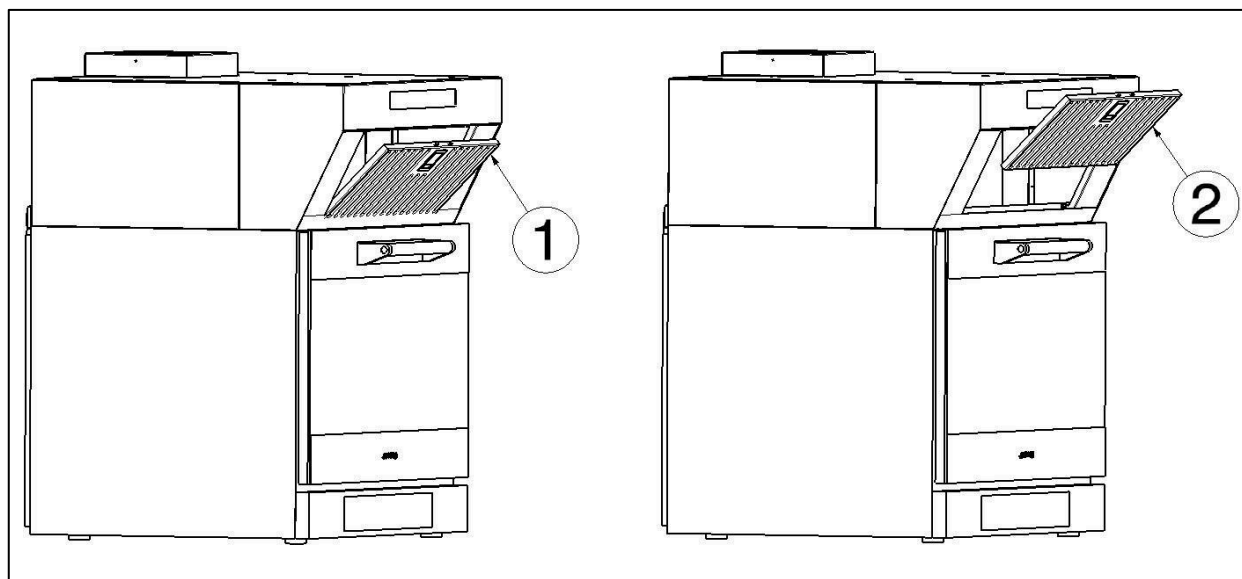
10.8 Чистка вытяжного зонта

Перед очисткой прибора отключите его от источника питания и подождите, пока он полностью не остынет.

ВНИМАНИЕ: никогда не чистите прибор струями воды или паром под давлением.

Для очистки прибора внутри и снаружи используйте только ткань, смоченную теплой мыльной водой, а затем промойте. Не используйте агрессивные моющие средства, содержащие аммиак, песок или едкий натрий, кислоты или хлориды, которые воздействуют на поверхности.

Фильтр (на рисунке) крепится к передней части зонта. Его следует периодически мыть вручную и сушить при комнатной температуре или путем мытья в посудомоечной машине и сушки при комнатной температуре (или в духовке при температуре не более 50°C и не более 1 часа).



Фильтр можно снять, сдвинув его вверх и сняв с нижней направляющей. Затем слегка поверните нижнюю часть, чтобы освободить ее полностью. Переустановите, выполнив описанную выше процедуру в обратном порядке.

11. РЕГУЛЯРНОЕ ОБСЛУЖИВАНИЕ

В случае отложений грязи используйте только пластмассовые шпатели или губку, смоченную уксусом и теплой водой.

12. ВНЕОЧЕРЕДНОЕ ОБСЛУЖИВАНИЕ

Рекомендуется, чтобы прибор периодически (не реже одного раза в год) проверял квалифицированный и авторизованный технический специалист.

Любое техническое обслуживание, установка или ремонт должны выполняться квалифицированным уполномоченным персоналом, связавшись со службой технической поддержки. Перед выполнением любых работ отключите электропитание и подождите, пока прибор остынет.

Прежде чем перемещать прибор с места установки, убедитесь, что электрические и водяные соединения (электрические кабели и сливной шланг) правильно отсоединены.

Если прибор стоит на колесах, убедитесь, что электрические кабели, шланги и т. д. не повреждены во время его перемещения. Убедитесь, что вы включили колесные тормоза. Не размещайте прибор рядом с источниками тепла (например, фритюрницами и т. д.).

Выполнив техническое обслуживание и вернув прибор в исходное положение, убедитесь, что электрические и водопроводные соединения подключены правильно.

13. ОБСЛУЖИВАНИЕ В СЛУЧАЕ НЕИСПРАВНОСТИ

Если прибор неисправен, отключите его от источника питания.

Снова подключите прибор к источнику питания и проверьте, сохраняется ли проблема.

Если проблема не устранена, мы рекомендуем вам связаться с продавцом или производителем и попросить службу поддержки объяснить проблему и указать модель вашего устройства. Эту информацию можно найти на ТАБЛИЧКЕ С ХАРАКТЕРИСТИКАМИ на задней панели прибора.

Запасные части

Используйте только оригинальные запасные части. Все вмешательства должны выполняться уполномоченными и специализированными техниками. Обратитесь в сервисный центр для приобретения запасных частей.

