

**EAC**

**СТОЛ РАЗДЕЛОЧНЫЙ СР**  
**серии «СТАНДАРТ»**  
*поколение 2*



*Руководство по эксплуатации*

**ATESY®**

# Стол разделочный СР серии «Стандарт»

*Благодарим Вас за покупку нашего изделия.  
Мы уверены, что Вы не зря потратили деньги.*

## Техническое описание

Столы разделочные серии СР серии «Стандарт» предназначены для использования на предприятиях общественного питания, торговли, для разделывания и обработки пищевых продуктов, а также в качестве вспомогательной поверхности для кухонного оборудования.

Столешница столов изготовлена из нержавеющей стали. Она укреплена с внутренней стороны листом ламинированной древесно-стружечной плиты, что увеличивает прочность и исключает прогиб столешницы.

Стойки столов в виде уголка изготовлены из оцинкованной стали. Стол имеет полку-решётку, также изготовленную из оцинкованной стали

Ножки столов имеют регулируемые по высоте опоры, позволяющие компенсировать неровности пола.

Изделия разборные и поставляются в удобной упаковке, что облегчает их транспортировку и хранение.

Предприятие «Атеси» выпускает несколько модификаций столов серии «Стандарт»:

СР-С – стол разделочный без борта, что позволяет располагать его в любом месте помещения и обеспечивает работу на нем с любой стороны;

СР-С-1 – стол разделочный оснащен столешницей с отогнутым вверх задним бортом и предназначен для установки около стены. Борт предохраняет от попадания продуктов питания на стену или на пол.

СР-С-3 – стол, имеющий борта с трёх сторон, предназначен для работы с мукой, изделиями из теста, а также для обвалки мясных и рыбных блюд.

СР-С-2Л (2П) – столы разделочные с двумя бортами, позволяют выстраивать линии столов с углом поворота на 90°, либо замыкать линию из столов.

Предприятие «Атеси» постоянно расширяет и совершенствует ассортимент выпускаемой продукции, поэтому реальный комплект, внешний вид и технические характеристики изделия могут отличаться от указанных в данном паспорте без ухудшения потребительских свойств.

### Обозначение столов серии «Стандарт»

<b>Стол разделочный</b>	СП	-	С	-	2Л	-	1200	.	600	-	02	-	Н	-	ПС	Н
<b>Класс</b> Стол разделочный																
<b>Серия</b> С — «Стандарт»																
<b>Количество бортов</b> Пусто — без бортов 1 — 1 борт 2 — 2 борта 2Л — 2 борта (1 борт у стены, 1 борт слева) 2П — 2 борта (1 борт у стены, 1 борт справа) 3 — 3 борта																
<b>Длина, мм:</b> 600...1500 (с шагом 100), 950, 1800																
<b>Ширина, мм:</b> 600, 700, 800																
<b>Поколение</b>																
<b>Материал каркаса</b> Пусто — если материал стандартный: - профиль из оцинкованной стали толщ. 1,2 мм Н — нержавеющая сталь (AISI 430 толщ. 0,8 мм)																
<b>Полка</b> Пусто — если полка стандартная: полка-решетка из гнутых профилей ПС — полка сплошная ПП — полка перфорированная																
<b>Материал полки (если полка нестандартная)</b> Н — нержавеющая сталь AISI 430 толщ. 0,8 мм К — крашеная (сталь углеродистая толщ. 1,2 мм, цвет серый) Оц — оцинкованная сталь толщ. 1,2 мм																

# 1. Технические характеристики

Столы СР-С выпускаются со следующими техническими характеристиками приведенными в таблице 1

Таблица 1

Модель	Длина, мм	Ширина, мм	Максимальная равномерно распределенная нагрузка на столешницу, кг
600.600	600	600	54
950.600	950	600	86
1200.600	1200	600	108
1500.600	1500	600	135
1800.600	1800	600	162
700.700	700	700	74
950.700	950	700	100
1200.700	1200	700	126
1500.700	1500	700	158
1800.700	1800	700	189
800.800	800	800	96
950.800	950	800	114
1200.800	1200	800	144
1500.800	1500	800	180
1800.800	1800	800	216

Высота столов 870 мм.

## 2. Сборка и подготовка к работе

2.1. Распаковать упаковку № 1 (столешница + полка). Столешницу 1 положить на сборочный стол рабочей поверхностью вниз.

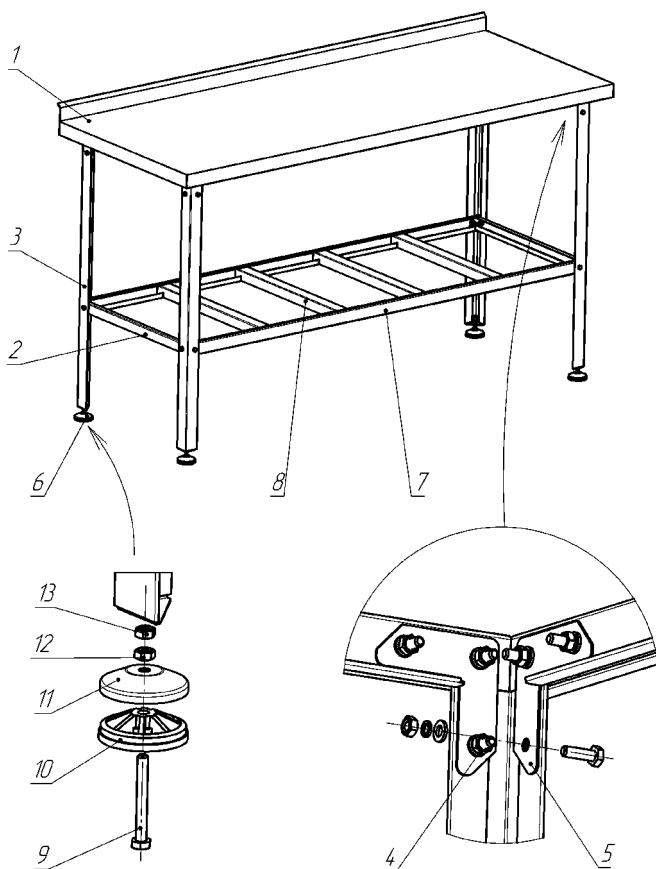
2.2. Распаковать упаковку № 2 (стойки + крепеж), вынуть стойки 3.

2.3. Крепёжные угольники 5 установить согласно рисунку. Закрепить болтовыми соединениями 4.

2.4. Вынуть из упаковки № 2 профили для сборки каркаса. С помощью болтовых соединений закрепить один длинный профиль 7 и короткие профили 2 на стойках 3. Болтовые соединения не затягивать.

2.5. Вставить в пазы на длинном профиле перемычки 8. Закрепить второй нижний длинный профиль 7 на двух стойках, вставив в него свободные концы перемычек 8.

### Схема сборки столов серии «стандарт»



2.6. В случае, если изделие укомплектовано полкой, она устанавливается вместо профилей.

2.7. Произвести окончательную затяжку всех болтовых соединений, используя для этого два ключа «10».

2.8. Произвести сборку опорных ножек 6. На болт 9 (M6x50) надеть вкладыш 10, шайбу 11 и затянуть гайкой 12 (M6), навернуть еще одну гайку 13 (M6) в дальнейшем именуемой контргайкой.

2.9. Закрутить опорные ножки 6 в стойки 3, перевернуть сдобранный стол и отрегулировать горизонтальность установки стола с помощью вкручивания-выкручивания опорных ножек.

2.10. Добившись горизонтальности установки стола, зафиксировать положение ножек с помощью контргайк 13.

### **3. Требования техники безопасности**

**3.1. Внимание! Запрещается нагружать стол грузом, превышающим указанный в таблице 1.**

### **4. Обслуживание изделия**

4.1. Производя чистку средством по уходу за нержавеющей сталью необходимо все движения осуществлять строго по направлению шлифовки, не допуская круговых движений.

4.2. Средства по уходу за нержавеющей сталью обладают полирующим эффектом и при локальном применении могут вызвать изменение фактуры в зоне применения. Не допустима интенсивная полировка отдельных участков. Такая обработка может нанести вред общему виду изделия.

4.3. Не использовать металлические тёрки и губки с абразивом для ухода за изделием.

4.4. Не использовать хлорсодержащие и концентрированные соледержащие средства по уходу.

4.5. Регулярно удалять загрязнения и известковые отложения.

4.6. Избегать непосредственного длительного контакта деталей из нержавеющей стали с ржавыми предметами и изделиями из ржавеющего металла.

4.7. Рекомендуется производить очистку нержавеющей поверхностей не реже 1-2 раз в неделю с применением средств для очистки и полировки нержавеющей стали.

4.8. По всем вопросам гарантийного и послегарантийного ремонта, а также технического обслуживания оборудования, Вы можете обращаться в ближайшие авторизованные сервисные центры, адреса которых находятся на сайте нашей компании, в разделе СЕРВИС:

**<http://atesy.ru/service/>**

## 5. Гарантийные обязательства

5.1. Предприятие «АТЕSY» гарантирует нормальную работу изделия в течение 12 месяцев со дня продажи при условии соблюдения правил пользования, изложенных в настоящем руководстве.

5.2. Гарантийные обязательства не действуют в следующих случаях:

- при наличии в оборудовании механических повреждений;
- при использовании оборудования в целях, непредусмотренных руководствами по эксплуатации (паспортами) на оборудование;
- при повреждениях, возникших из-за несоблюдения правил монтажа, установки, настройки и эксплуатации оборудования;
- при повреждениях, вызванных умышленными или ошибочными действиями потребителя, либо небрежным обращением с оборудованием;
- при повреждениях, вызванных обстоятельствами непреодолимой силы (стихия, пожар, молния, и т. п.);
- при повреждениях, вызванных доработкой оборудования, внесением в него конструктивных изменений или проведением самостоятельного ремонта;
- при повреждениях оборудования вследствие неправильной транспортировки и хранения.

5.3. Обмен и возврат изделия надлежащего качества осуществляется в течение 15 дней со дня приобретения только при соблюдении следующих требований:

- наличие руководства по эксплуатации на данное изделие;
- наличие платежного документа;
- наличие заводской упаковки;
- изделие должно иметь чистый внешний вид без механических повреждений и укомплектовано в соответствии с комплектом поставки;
- не производился ремонт.

5.4. Гарантийный срок хранения — 6 месяцев со дня изготовления.

## 6. Комплект поставки

### Упаковка № 1 (столешница + полка)

1	Столешница	1 шт.
2	Упаковка	1 шт.
3*	Профиль длинный	2 шт.
4*	Профиль короткий	2 шт.
5*	Швеллер-перемычка CP-C-600, 700, 800	1 шт.
	CP-C-950	2 шт.
	CP-C-1200	3 шт.
	CP-C-1500	4 шт.
	CP-C-1800	5 шт.
6**	Полка	1 шт.
* - для столов с полкой-решеткой		
** - для столов со сплошной или перфорированной полкой		

### Упаковка № 2 (стойки + крепеж)

1	Стойка	4 шт.
2	Угольники крепёжные	8 шт.
3	Комплект крепежа М6 (болт, шайба пружинная, шайба, гайка)	32 шт.
4	Ножка опорная	4 шт.
5	Руководство по эксплуатации	1 шт.
6	Упаковка	1 шт.

## 7. Сведения о приемке

Стол разделочный CP-C- -  .  -02-  -

борт                      длина                      ширина                      материал каркаса                      полка                      материал полки

соответствует конструкторской документации и признан годным для эксплуатации.

Дата выпуска \_\_\_\_\_ 201\_\_ г.

Принято ОТК.

М.П.

**ATESY®**

**140000, Московская область, г. Люберцы,**

**ул. Красная, д. 1, строение ЛИТ. Б Б1**

**т/ф: (495) 995-95-99**

**info@atesy.info      www.atesy.ru**