

РОССИЯ  
ООО «ПищТех»



# Машина тестораскаточная «МРТ-3»

(ТУ 5151-004-64046643-2013)



## П А С П О Р Т Руководство по эксплуатации

г. Краснодар, 2021 г.

**В процессе производства конструкция и устройство изделия могут быть изменены в целях усовершенствования и отличаться от описанных в данном руководстве, не ухудшая потребительских свойств.**

# ВВЕДЕНИЕ

Руководство по эксплуатации (РЭ) предназначено для ознакомления обслуживающего персонала и лиц, производящих установку и техническое обслуживание машины тестораскаточной с устройством, принципом действия и другими сведениями, необходимыми для их установки, правильной эксплуатации и технического обслуживания.

## 1. Назначение изделия

Машина тестораскаточная МРТ-3 предназначена для производственных предприятий хлебопекарной и кондитерской промышленности. Используется в процессе раскатки дрожжевого, крутого или слоеного теста при производстве просфор, пельменей, хинкали, чебуреков, лапши, лаваша и др. изделий.

## 2. Технические характеристики

Основные технические данные изделия приведены в таблице № 1

Таблица №1

№	Наименование параметра	Величина
1.	Модель	МРТ-3
2.	Производительность, кг/ч, до	120
3.	Номинальное напряжение, В	380
4.	Номинальная частота тока, Гц	50
5.	Род тока	Трехфазный с нейтралью, переменный
6.	Номинальная потребляемая мощность, кВт	1,1
7.	Ширина раскатывающих валов, мм	500
8.	Ширина транспортерной ленты, мм	500
9.	Ширина поддона подачи, мм	495
10.	Толщина раскатываемого слоя, мм	1 - 50
11.	Влажность раскатываемого теста, % не менее	25
12.	Габаритные размеры, мм длина ширина высота (max)	1050 690 1220
13.	Масса, кг не более	120

Приведенные в таблице показатели достижимы только при следующих условиях: температура окружающей среды — 20-25 °С и относительная влажность воздуха окружающей среды — 45-80 %.

Допускается отклонение в габаритных размерах  $\pm 10$ мм

### 3. Комплектность

Комплект поставки соответствует таблице №2.

Таблица №2

Наименование	Количество
	МРТ-3
Машина тестораскаточная в сборе, шт	1
Руководство по эксплуатации, шт.	1
Упаковка, шт.	1

### Внимание!

Установку, наладку и техническое обслуживание должны производить специалисты завода или специализированная организация, имеющая договор с заводом и лицензией на монтаж и ремонт торгово-технологического оборудования и имеющим группу допуска по электробезопасности не ниже III. Пуско-наладочные работы и обучение производятся за отдельную плату.

### 4. Устройство и принцип работы

Устройство машины тестораскаточной МРТ-3 приведено на рисунке 1

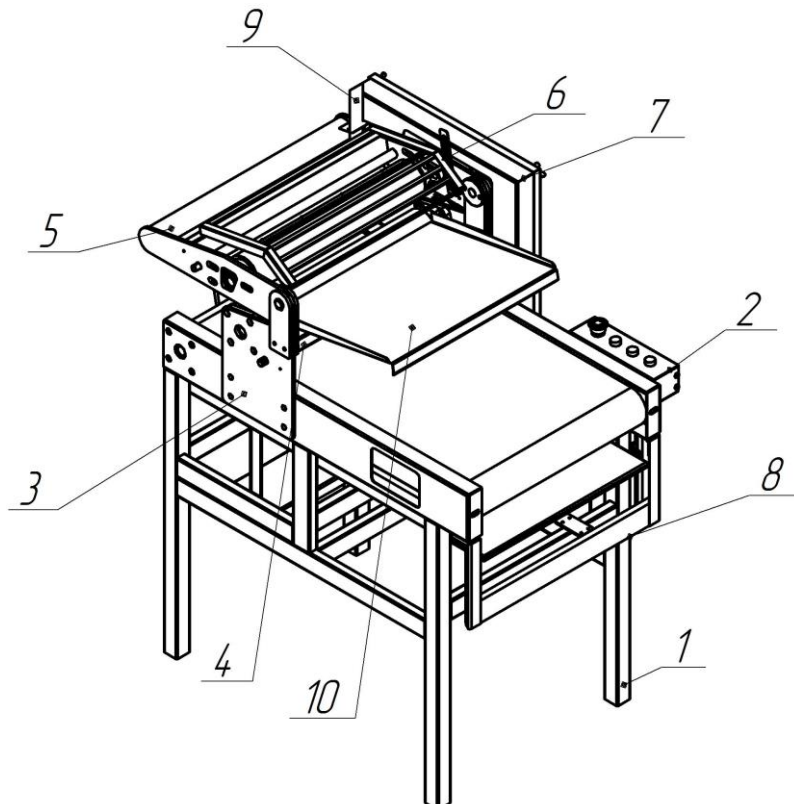


Рисунок 1. Устройство тестораскаточной машины

Она состоит из рамы 1, которая представляет собой сварную конструкцию из профильных труб и листового металла. Все элементы изготовлены из стали Ст.3 и окрашены порошковой краской.

На раму установлен мотор-редуктор, который через цепную передачу передает вращение транспортеру и раскатывающим валам. Ведущий вал транспортера установлен с задней части рамы через подшипниковые опоры В передней части рамы имеются специальные направляющие в которые устанавливается ведомый вал и фиксируется болтами. Между валами натянуто транспортное полотно. Регулировка натяжения полотна осуществляется открыванием или закрыванием болтов ведомого вала.

Под полотном находится лоток, изготовленный из нержавеющей стали. По направляющим на раме он имеет возможность выдвигаться и задвигаться. Уголки, установленные на направляющих, не дают ему опрокинуться под собственной или приложенной нагрузке при выдвинутом положении.

По бокам рамы установлены боковины 3, на которые крепятся регулировочный 5 и подающий 4 кронштейны. На регулировочном кронштейне 5 установлена шкала уровня 9. Также между боковинами через подшипниковые опоры установлен нижний раскатывающий вал и нижний скребок.

На регулировочном кронштейне через подшипниковые опоры установлен верхний раскатывающий вал, верхний скребок и защитная решетка.

На подающий кронштейн устанавливается подающий лоток 10, изготовленный из нержавеющей стали.

С боковой части рамы находятся пульт управления 2, электрический шкаф и защитный кожух цепной передачи 7.

С задней части установлены электрический актуатор и гидравлический амортизатор. Они соединены с регулировочным кронштейном и служат для его поднятия и опускания.

Раскатывающие валы защищены решеткой 6 с концевым выключателем, которая отключает машину при ее поднятии.

Тесто в виде лепешки кладут на подающий лоток и подталкивают его к валам, оно проходит между валами и падает с задней части транспортера, который возвращает ее оператору.

Раскатку теста следует проводить в несколько этапов: от максимального допустимого зазора до нужной толщины.

Машина имеет регулируемые по высоте опоры, электронную регулировку зазора между валами и удобный ножной выключатель 8.

## **5. Указания мер безопасности**

К обслуживанию машины тестораскаточной допускаются лица, прошедшие инструктаж по правилам эксплуатации и уходу за оборудованием.

**При установке машины должно быть обеспечено надежное заземление согласно правилам устройств электроустановок напряжением до 1000 В.** Заземление произвести отдельным проводом сечением не менее 10мм<sup>2</sup>, от болта заземления на корпусе машины (отмечен соответствующим значком) на контур заземления помещения.

Производитель оставляет за собой право комплектовать изделие розетками и вилками с 5-ю и 4-мя контактами. В схеме электрической принципиальной отмечено

подключение вилки с 5-ю контактами. В случае 4-х проводной схемы подключения необходимо между «ноль» и «заземление» поставить перемычку.

Не эксплуатировать машину тестораскаточную имеющую сопротивление изоляции ниже 0,5 МОм.

Запрещается работать на машине со снятой крышкой кожуха цепного привода.

Запрещается работать с открытой защитной электрического шкафа.

Не допускается проталкивание тестовых заготовок между валами машины пальцами и всевозможными приспособлениями.

***Для остановки машины поднимите защитную решетку или нажмите на ножной выключатель, или нажмите на кнопку-гриб «СТОП».***

Заготовка теста должна подаваться по наклонному поддону подачи. При заходе заготовки между раскатывающими валами необходимо отпустить ее.

Соблюдать особую осторожность во время чистки валов. Чистку валов производить только деревянным или пластмассовым скребком.

Обслуживание, ремонт и наладку производить только при отключении от сети питания машины с помощью штепсельной вилки.

При появлении постороннего шума или возникновении напряжения тока на корпусе, отключите машину от сети и вызовите мастера.

При нажатии кнопки-грибка «СТОП» раскатывающие валы отводятся на максимальное расстояние друг от друга.

По окончании работы: - отключить машину от сети; - очистить машину от муки, используя щетку-сметку.

Запрещается мыть машину струей воды, производить только сухую уборку!

Перед санитарной обработкой и техническим обслуживанием отключить машину, и повесить на рукоятки коммутирующей аппаратуры плакат «**НЕ ВКЛЮЧАТЬ! – РАБОТАЮТ ЛЮДИ**»;

## **6. Порядок установки и подготовка к работе**

Распаковка, установка и испытание машины должны производиться специалистами по монтажу и ремонту торгово-технологического оборудования. После внесения тестораскатки с отрицательной температуры в помещение необходимо выдержать её при комнатной температуре не менее 6 часов.

После проверки состояния упаковки, распаковать машину и проверить комплектность в соответствии с таблицей 2. Машину разместить в хорошо проветриваемом помещении.

Установить тестораскатку на пол и произвести выравнивание ее положения с помощью регулируемых опор.

Все машины перед упаковкой проверяются тестом, вследствие чего могут оставаться следы муки на изделии.

**Подключение должен производить специалист по монтажу и ремонту торгово-технологического оборудования.**

Подключение машины тестораскаточной производить 5-ти жильным кабелем или 5-ти проводной линией в трубах с минимальным сечением жил для меди – 2,5 мм<sup>2</sup>. При подключении машины для защиты от токов короткого замыкания в качестве коммутационного аппарата использовать автоматические выключатели типа АЕ, АП-50 с

номинальным током 16А. Автоматические выключатели с машиной не поставляются.

**При первом подключении машины тестораскаточной обязательно следует ознакомиться со схемой электрической принципиальной МРТ-3 и строго следовать нижеприведенной инструкции. Машина тестораскаточная требует точной фазировки. Фазировка производится с помощью фазоуказателя.**

Перед началом эксплуатации необходимо убрать имеющуюся пленку и посторонние предметы с транспортного полотна.

**ЗАПРЕЩАЕТСЯ :**

***обрабатывать изделия из нержавеющей стали химическими препаратами содержащими кислотные и щелочные соединения, а также хлоркой.***

***ПРИ ОБРАБОТКЕ ВЫШЕУКАЗАННЫМИ СОЕДИНЕНИЯМИ ПРОИЗВОДИТЕЛЬ ОТВЕТСТВЕННОСТИ ПО ГАРАНТИИ НЕ НЕСЕТ.***

## **7. Порядок работы**

Работу на машине проводить в следующем порядке:

Проверить целостность и надежность заземления. Смазать валы растительным маслом. Вставить вилку в розетку. В электрическом шкафу включить автоматический выключатель. Включить машину при помощи переключателя, загорится подсветка кнопки старт. Пуск машины осуществляется нажатием кнопки «СТАРТ» на пульте управления (рис.2).

При помощи кнопок «ВВЕРХ» и «ВНИЗ» установить необходимое расстояние между раскатывающими валами так, что бы размер заготовки был немного больше. Приплюснув, обильно обваленную мукой порцию теста, подать ее между валами. Принять раскатанную заготовку с транспортера. Кнопкой «ВНИЗ» уменьшить расстояние между валов и повторить операцию, пока не выйдет необходимая толщина теста.

Запрещается попадание посторонних предметов между валами.

Остановка машины производится переключателем, микровыключателем защитной решетки или ножным выключателем.

После окончания работы отключить машину, вынуть вилку с розетки, произвести санитарную обработку сухой ветошью.

**ВНИМАНИЕ:**

**Для предотвращения налипания теста на валы, их необходимо периодически смазывать растительным маслом во время работы.**

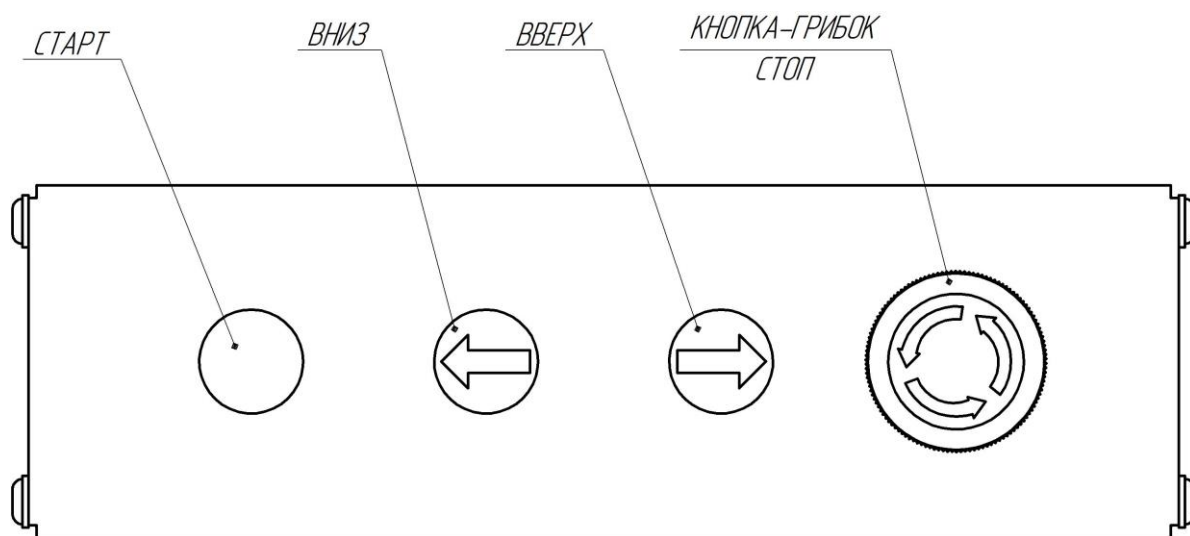


Рисунок 2. Пульт управления

## 8. Техническое обслуживание

Техническое обслуживание и ремонт должен производить электромеханик III – V разрядов, имеющий квалификационную группу по технике безопасности не ниже третьего.

В процессе эксплуатации машины необходимо выполнять следующие виды работ в системе «технического обслуживания и ремонта»:

ТО – регламентированное техническое обслуживание – комплекс профилактических мероприятий, осуществляемых с целью обеспечения работоспособности или исправности изделия;

ТР – текущий ремонт – ремонт, осуществляемый в процессе эксплуатации, для обеспечения или восстановления работоспособности машины и состоящий в замене и (или) восстановлении ее отдельных частей и их регулировании.

Периодичность ТО — 1 раз в мес.; ТР — при необходимости.

При регламентированном техническом обслуживании должны быть выполнены следующие виды работ:

- смазка цепи и подшипников пресс-масленкой: 4 подшипника на раскатывающих валах и 2 на ведущем валу транспортера. Ведомый вал транспортера смазки не требует.
- выявить неисправности изделия, опросив обслуживающий персонал;
- подтянуть и зачистить, при необходимости, контактные соединения токоведущих частей изделия;
- проверить целостность оболочки шнура питания;
- проверить целостность электропроводки, заземления, эквипотенциального провода (при наличии) внешним осмотром;
- проверить сопротивление цепи заземления. От зажима заземления до доступных металлических частей сопротивление цепи заземления изделия должно быть не более 0,05 Ом.
- произвести при необходимости замену вышедших из строя комплектующих изделий;
- произвести проверку состояния цепей привода



Перед проверкой контактных соединений необходимо отключить изделие от электросети выключением автоматического выключателя цехового щита, повесить на рукоятку коммутирующей аппаратуры плакат «Не включать - работают люди», вынуть при необходимости вилку с розетки.

Периодически при необходимости производить санитарную обработку изделия сухой ветошью.

Содержание работ при регламентированном техническом обслуживании приведены в таблице 3.

Таблица №3

Наименование	Метод проверки	Технические требования и параметры
Техническое состояние креплений валов, кронштейнов, лотка, звездочек и цепи	Визуальный осмотр	Механически надежно закреплены.
Состояние контактных соединений токоведущих частей и заземления.	Произвести чистку	Контактное соединение токоведущих частей и заземления должно обеспечивать надежность контактов.
Сопротивление изоляции между токоведущими частями и корпусом машины	При отключенной машины произвести мегомметром с испытательным напряжением 1000 В	Сопротивление изоляции в холодном состоянии не ниже 0,5 МОм
Состояние рабочих поверхностей валов	Визуальный осмотр	Рабочие поверхности валов должны быть чистыми и не иметь вмятин и царапин
Смазка цепи и подшипников пресс-масленкой	Произвести смазку	Периодичность 1 раз в 3 месяца

## 9. Возможные неисправности и методы их устранения

Все неисправности, вызывающие отказ, указаны в таблице 4

Таблица 4.

Наименование неисправности	Возможная причина	Способ устранения
При нажатии на кнопку «СТАРТ» машина не включается	1. Отсутствует напряжение питания. 2. Поднята защитная решетка. 3. Нажата кнопка-грибок «СТОП»	1. Проверить и подать напряжение питания. 2. Проверьте положение лапки на микровыключателе защитной решетки. 3. Поднять кнопку поворотом по часовой стрелке.
Во время работы происходит налипание теста на валы	1. Недостаточная обвалка теста в муке. 2. Разрушение скребка. 3. Недостаточно смазаны валы.	Лучше обваливать заготовки в муке. Отремонтировать или заменить скребки.

## **10. Упаковка транспортировка и хранение**

Для транспортировки машина тестораскаточная установлена на деревянный поддон и упакована в картонный короб. Эксплуатационная документация уложены внутри.

Транспортировка машины допускается любым видом транспорта в закрытом объеме с соблюдением правил перевозок, действующих на каждом виде транспорта.

Погрузка и разгрузка машины из транспортных средств должна производиться осторожно, не допуская ударов и толчков.

Хранение машины должно осуществляться в транспортной таре завода-изготовителя по группе условий хранения 4 ГОСТ 15150-69 при температуре окружающего воздуха не ниже минус 35 °С.

## **11. Гарантии изготовителя, сведения о рекламациях**

Изготовитель гарантирует соответствие машины тестораскаточной всем требованиям технических условий ТУ 5151-004-64046643-2013 при соблюдении условий транспортирования, хранения, монтажа и эксплуатации.

Гарантийный срок эксплуатации 12 месяцев со дня продажи.

Гарантийный срок хранения 12 месяцев со дня изготовления.

Полный установленный срок службы машины тестораскаточной не менее 5 лет.

В течение гарантийного срока предприятие-изготовитель гарантирует безвозмездное устранение выявленных дефектов изготовления и замену вышедших из строя составных частей изделия, произошедших не по вине потребителя.

Время нахождения изделия на гарантийном ремонте в гарантийный срок не включается.

В случае невозможности устранения выявленных дефектов путем гарантийного ремонта предприятие-изготовитель обязуется заменить дефектное изделие на новое.

Рекламации предприятию-изготовителю предъявляются потребителем в порядке и сроки, предусмотренные действующим законодательством.

### **ГАРАНТИЯ НЕ РАСПРОСТРАНЯЕТСЯ ПРИ:**

- 1. Неправильном подключении электрооборудования машины**
- 2. Неправильной эксплуатации**
- 3. Наличии механических повреждений на изделии**
- 4. Внесении изменений в конструкцию изделия и изменениях в коммутации электросоединений.**

## 12. Свидетельство о приемке

Машина тестораскаточная «МРТ-3» соответствует техническим условиям ТУ 5151-004-64046643-2013 и признана годной к эксплуатации.

Заводской номер \_\_\_\_\_

Дата выпуска \_\_\_\_\_

М.П.

### Подпись лиц, ответственных за приемку:

Сборку изделия произвел \_\_\_\_\_

Подключение изделия (эл. часть) произвел \_\_\_\_\_

Контроль сопротивления заземления произвел \_\_\_\_\_

Контроль качества изделия произвел \_\_\_\_\_

## 13. Свидетельство об упаковке

Машина тестораскаточная «МРТ-3» упакована согласно требованиям, предусмотренным конструкторской документацией ООО «ПищТех».

Дата упаковки \_\_\_\_\_ М.П.

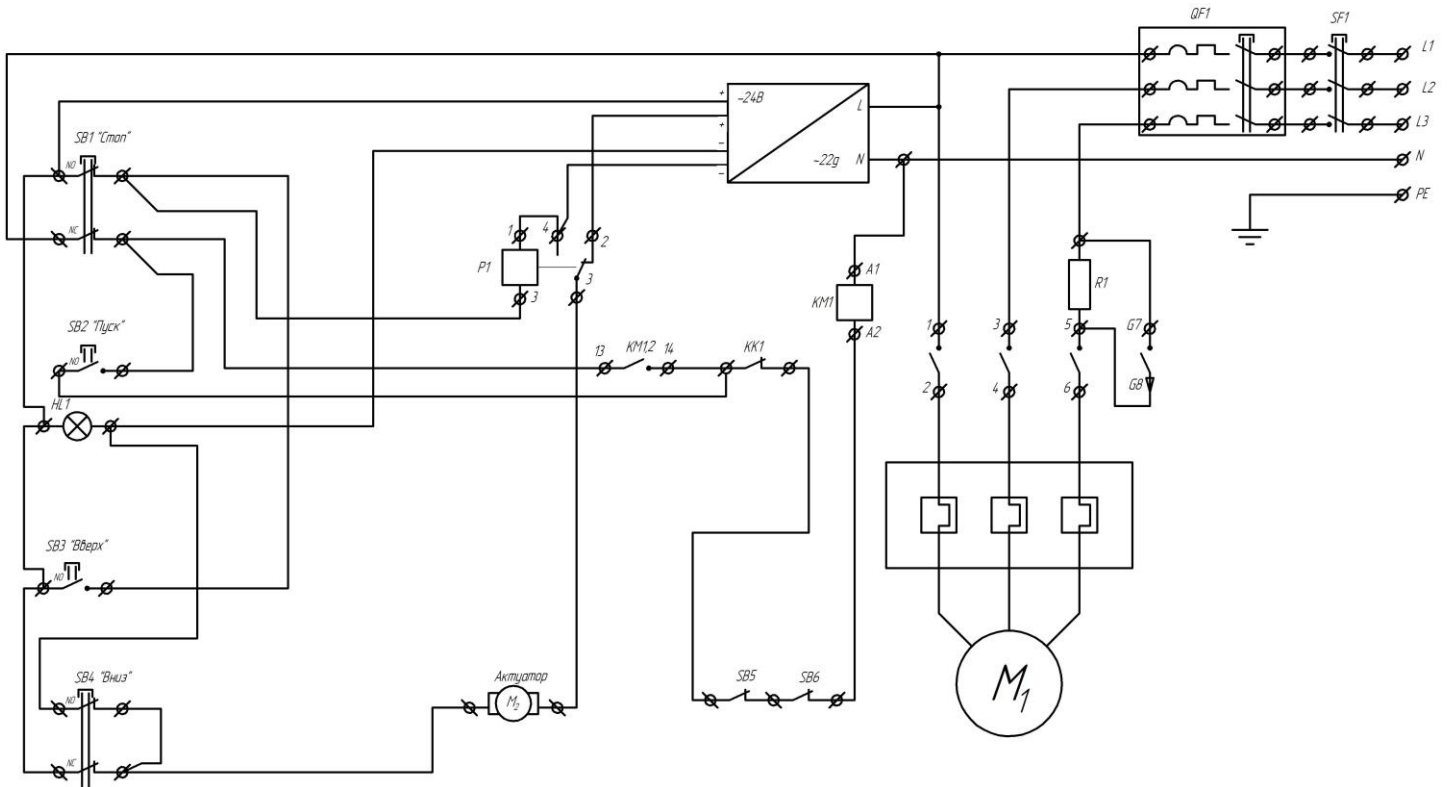
Упаковку произвел \_\_\_\_\_

Изделие после упаковки принял \_\_\_\_\_

Номер пломбы \_\_\_\_\_

\_\_\_\_\_

## Схема электрическая принципиальная «МРТ-3»



### Перечень элементов

Обозначение	Наименование	Количество
M <sub>1</sub>	Мотор-редуктор NMRV-063 1,1кВт	1
M <sub>2</sub>	Актуатор линейный	1
SB	Кнопочный выключатель	6
QF	Выключатель автоматический	1
SF	Выключатель автоматический	1
KM	Контактор	3
KK	Реле электротепловое	1

## Дополнительные сведения о товаре

1. Декларация о соответствии ТС N RU Д-RU.АЯ24.В.06639 от 14.12.2016



2. Изготовитель: ООО «ПищТех»

юр. адрес: 350033, г. Краснодар, ул. Ставропольская, д.14, лит. Б, оф. 7

факт. Адрес: 353211, Краснодарский край, ст. Новотитаровская, ул. Луначарского,1/2

3. Перечень авторизованных сервисных центров компании

ООО «Торговый дом Пищевые технологии»:

Город	Адрес	Телефон, электр. почта
г. Краснодар	Ростовское шоссе, д. 68/1 (район ипподрома)	+7 (861) 241-17-00 service@zavod-pt.ru
г. Самара	ул. Авроры, д. 110, корп. 6 (ХАРД эксперим. мастерские)	+7 (846) 922-52-17 <a href="mailto:samara@zavod-pt.ru">samara@zavod-pt.ru</a>
г. Сочи	ул. Донская, д. 9	+7 (862) 235-11-25 sochi@zavod-pt.ru
г. Екатеринбург	ул. Машиностроителей, д. 30	+7 (343) 272-82-12 ekt@zavod-pt.ru

**По вопросам технического обслуживания, претензий по качеству и за консультацией обращаться по адресу:**

ООО «Торговый дом Пищевые технологии»,  
350010, г. Краснодар, ул. Ростовское шоссе, 68/1,  
+7 (861) 228-98-25, доб. 155      +7 (988) 594-86-06,  
service@zavod-pt.ru

## Официальные представительства компании ООО «Торговый дом Пищевые технологии»:

Город	Адрес	Телефон, электр. почта
г. Екатеринбург	ул. Машиностроителей, д. 30	+7 (343) 272-82-12 <a href="mailto:ekt@zavod-pt.ru">ekt@zavod-pt.ru</a>
г. Красноярск	ул. 9 Января, д. 23	+7 (391) 231-65-00 <a href="mailto:kry@zavod-pt.ru">kry@zavod-pt.ru</a>
г. Новосибирск	пер. Комбинатский, д. 3, корп. 4	+7 (383) 239-50-87 <a href="mailto:nsk@zavod-pt.ru">nsk@zavod-pt.ru</a>
г. Ростов-на-Дону	ул. Вавилова, д. 68	+7 (863) 311-59-25 +7 (918) 555-91-70 +7 (989) 620-45-79 <a href="mailto:rnd@zavod-pt.ru">rnd@zavod-pt.ru</a> <a href="mailto:rnd3@zavod-pt.ru">rnd3@zavod-pt.ru</a>
г. Саратов	ул. Астраханская, д. 43, корп. 5	+7 (845) 244-81-94 <a href="mailto:saratov@zavod-pt.ru">saratov@zavod-pt.ru</a>
г. Ставрополь	ул. Октябрьская, д. 184, Бизнес-центр «Восход», 5 корп.	+7 (918) 869-79-79 <a href="mailto:stv@zavod-pt.ru">stv@zavod-pt.ru</a>
г. Волгоград	ул. Чистоозерная, д. 6	+7 (844) 298-73-13 <a href="mailto:volg@zavod-pt.ru">volg@zavod-pt.ru</a>
г. Казань	ул. Журналистов, д. 54	+7 (843) 226-87-84 <a href="mailto:kazan@zavod-pt.ru">kazan@zavod-pt.ru</a>
г. Люберцы	ул. Электрификации, д. 26 В	+7 (495) 227-73-50 <a href="mailto:moscow@zavod-pt.ru">moscow@zavod-pt.ru</a>
г. Оренбург	ул. Монтажников, д. 21	+7 (3532) 45-74-74 <a href="mailto:orenburg@zavod-pt.ru">orenburg@zavod-pt.ru</a>
г. Самара	Заводское шоссе, д.111, ТЦ ДиПорт	+7 (846) 922-52-17 <a href="mailto:samara@zavod-pt.ru">samara@zavod-pt.ru</a>
г. Омск	ул. Масленникова, д. 10	+7 (3812) 20-90-77 <a href="mailto:omsk@zavod-pt.ru">omsk@zavod-pt.ru</a>
г. Воронеж	ул. Электросигнальная, д. 24	+7 (473) 232-36-06 <a href="mailto:vobs@zavod-pt.ru">vobs@zavod-pt.ru</a>
г. Краснодар	Ростовское шоссе, д. 68/1 (район ипподрома)	+7 (861) 241-10-26 +7 (861) 241-10-27 <a href="mailto:tz@zavod-pt.ru">tz@zavod-pt.ru</a> – оборудование +7 (861) 241-10-28 +7 (918) 348-61-97 <a href="mailto:tr@zavod-pt.ru">tr@zavod-pt.ru</a> –мебель и магазиностроение <a href="mailto:storchak@zavod-pt.ru">storchak@zavod-pt.ru</a> - посуда <a href="mailto:at@zavod-pt.ru">at@zavod-pt.ru</a> – онлайн- кассы и автоматизация <a href="mailto:zip@zavod-pt.ru">zip@zavod-pt.ru</a> – запасные части
г. Краснодар	ул. Уральская, д.126/4	+7 (918) 240-03-96 <a href="mailto:zakaz3@zavod-pt.ru">zakaz3@zavod-pt.ru</a>
г. Нижний Новгород	ул. Бекетова, д. 13П	+7 (831) 424-20-15 <a href="mailto:nn@zavod-pt.ru">nn@zavod-pt.ru</a>
г. Пятигорск	ул. Ермолова, д.16, строение 1	+7 (918) 768-39-13 <a href="mailto:ptg@zavod-pt.ru">ptg@zavod-pt.ru</a>
г. Санкт-Петербург	ул. Софийская, д. 14, литер А	+7 (812) 921-31-17 <a href="mailto:spb@zavod-pt.ru">spb@zavod-pt.ru</a>
г. Сочи	ул. Донская, д. 9	+7 (862) 235-11-25 <a href="mailto:sochi@zavod-pt.ru">sochi@zavod-pt.ru</a>
г. Уфа	ул. Ростовская, д. 18	+7 (347) 294-46-36 <a href="mailto:ufa@zavod-pt.ru">ufa@zavod-pt.ru</a>
г. Алматы	проспект Райымбека, д. 169	+7 (727) 233-08-63 +7 (707) 609-81-53 +7 (777) 542-19-98 <a href="mailto:kz@zavod-pt.ru">kz@zavod-pt.ru</a>
г. Бишкек	ул. Лермонтова, д. 12	+996 (500) 44-99-77 + 996 (555) 44-99-77 +996 (312) 97-35-70 <a href="mailto:kg6@zavod-pt.ru">kg6@zavod-pt.ru</a> <a href="mailto:kg3@zavod-pt.ru">kg3@zavod-pt.ru</a>
г. Симферополь	ул. Бородина, д. 12Е	+7 (978) 972-42-99 <a href="mailto:krim2@pt-proekt.ru">krim2@pt-proekt.ru</a> <a href="mailto:krim3@pt-proekt.ru">krim3@pt-proekt.ru</a>



## ТАМОЖЕННЫЙ СОЮЗ ДЕКЛАРАЦИЯ О СООТВЕТСТВИИ

**Заявитель** общество с ограниченной ответственностью «ПишТех». ОГРН 1102308000640  
Место нахождения: 350033, Россия, Краснодарский край, город Краснодар,  
улица Ставропольская, 14  
Фактический адрес: 353211, Россия, Краснодарский край, Динской район,  
станция Новотитаровская, улица Луначарского, 1/2  
Телефон (861) 228-98-22. Факс (861) 228-98-22. Адрес электронной почты ta@zavod-pt.ru

**в лице** директора Мешковой Татьяны Алексеевны

**заявляет, что** машины тестораскаточные типа МРТ для предприятий общественного питания

**Изготовитель** общество с ограниченной ответственностью «ПишТех».  
Место нахождения: 350033, Россия, Краснодарский край, город Краснодар,  
улица Ставропольская, 14  
Фактический адрес: 353211, Россия, Краснодарский край, Динской район,  
станция Новотитаровская, улица Луначарского, 1/2  
Телефон (861) 228-98-22. Факс (861) 228-98-22. Адрес электронной почты ta@zavod-pt.ru

**Продукция изготовлена в соответствии с:** техническими регламентами Таможенного союза: ТР ТС 004/2011 «О безопасности низковольтного оборудования», утвержденным Решением Комиссии Таможенного союза от 16 августа 2011 года № 768; ТР ТС 010/2011 «О безопасности машин и оборудования» утвержденным Решением Комиссии Таможенного союза от 18 октября 2011 года № 823; ТУ 5151-004-64046643-2013 «Машины тестораскаточные типа МРТ для предприятий общественного питания. Технические условия»

**Код (коды) ТН ВЭД ТС** 8438 80 990 0  
Серийный выпуск

**Соответствует требованиям** технических регламентов Таможенного союза: ТР ТС 004/2011 «О безопасности низковольтного оборудования», ТР ТС 010/2011 «О безопасности машин и оборудования»

**Декларация о соответствии принята на основании** протокола испытаний от 18.09.2013 № 83/13-Б-2013 испытательного центра Федерального бюджетного учреждения «Государственный региональный центр стандартизации, метрологии и испытаний в Краснодарском крае», аттестат аккредитации № РОСС RU.0001.21АЯ35 сроком действия с 25.07.2011 по 01.07.2015

**Дополнительная информация** Установленный срок службы не менее 5 лет.

**Декларация о соответствии действительна с даты регистрации по 13.12.2021 включительно**



**Т.А. Мешкова**

инициалы и фамилия руководителя организации – заявителя или физического лица, зарегистрированного в качестве индивидуального предпринимателя

**Сведения о регистрации декларации о соответствии:**

**Регистрационный номер декларации о соответствии:** ТС N RU Д-РУ.АЯ24.В.06639

**Дата регистрации декларации о соответствии** 14.12.2016