



**ЈЕСМ-1**

**ЈЕСМ-2**

**Электрический аппарат для  
приготовления блинов**

**Инструкция**

- Международный стиль
- Все детали из нержавеющей стали
- Дорого, красиво и безопасно
- Высокоэффективный, энергосберегающий и полезный

## Аппарат для приготовления блинов

### I. Введение:

Электрический аппарат для приготовления блинов это новый вид электротермических продуктов нашей фабрики. Они изготовлены по зарубежным технологиям с использованием высококачественных электротермических компонентов для достижения надежного качества. Поскольку поверхность аппарата изготовлена из специального непригораемого материала, механизм работы безупречен. Аппарат изготовлен из нержавеющей стали, имеет красивый внешний вид и прочен.

Электрический аппарат для приготовления блинов прост в использовании, удобен в содержании и подходит для обжарки любых продуктов, таких как бисквиты, яйца и оладьи.

### II. Технические данные:

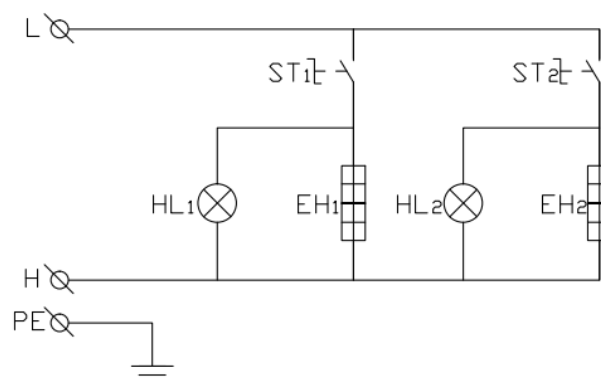
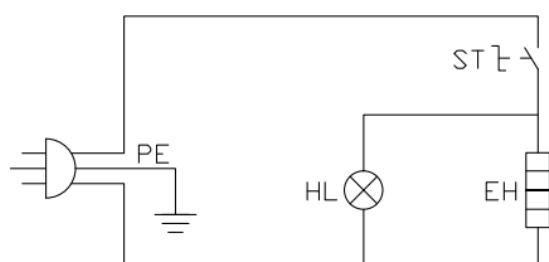
Модель	Диаметр	Расчетная мощность	Расчетное напряжение	Частота сети	Фаза	Размеры	Вес
JЕСМ-1	400mm	3kW	220~240V	50~60HZ	1	450*490*225mm	23KG
JЕСМ-2	400×2mm	3+3kW	220~240V	50~60HZ	1	890*480*225mm	47KG

### III. Инструкция по применению:

Перед использованием аппарата, проверьте совпадает ли напряжение электропитания с указанным на упаковке напряжением и что переключатель и предохранитель подходят для потребляемой мощности устройства. Корпус устройства должен быть надлежащим образом заземлен. Устройство установлено на определенном участке с хорошей вентиляцией, температурой воздуха не выше 50°C. Для продления срока работы устройства и обеспечения безопасности людей и самого устройства, НЕ включайте нагревательную панель, когда она сухая.

1. Подключите шнур питания во вход.
2. Настройте нужную температуру при помощи регулятора и устройство начнет нагреваться как только загорится индикатор мощности.
3. При предварительном подогреве до определенной температуры, аппарат для приготовления блинов может начать жарить.

#### IV. Схема электрооборудования:



**ST:**Термостат **EH:**Тепловая труба **HL:**Лампочка-индикатор

#### V. Примечание:

1. Шнур электропитания должен быть заземлен надлежащим образом.
2. Устройство должно предварительно нагреваться минут 10, если было холодным.
3. Во время подогрева не трогайте ванночку и поверхность устройства во избежание травм.
4. Не скребите поверхность ванночки, т.к. это может повлиять на качество обжарки.
5. После использования, устройство следует мыть после того как оно остынет.

#### Меры предосторожности:

- Устройство нельзя мыть под струей воды. Так как вода проводящий материал, по мере ее поступления это может привести к электрошоку.
- Если шнур электропитания сломан или изношен, незамедлительно выключите устройство и замените шнур той же спецификации или же свяжитесь с поставщиком.
- При работе с устройством, руки должны быть сухими! Всегда следите за тем, чтобы ваши руки были сухими и не касались выключателя электропитания, разъема, температурного регулятора и т.д.