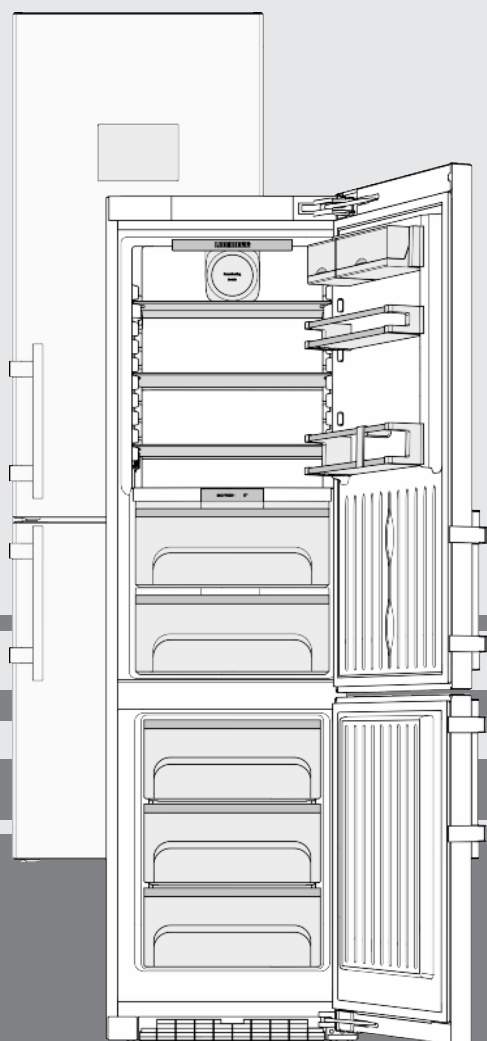


# Инструкция по эксплуатации

Холодильно-морозильная комбинация с отделением BioFresh

RU



20210520 **7088175 - 00**

**CBN(i/ies)/ CBNP(es/bs/be/i/ies)**

**LIEBHERR**

## Содержание

<b>1</b>	<b>Основные отличительные особенности устройства.....</b>	<b>2</b>
1.1	Краткое описание устройства и оборудования...	2
1.2	Область применения устройства.....	3
1.3	Декларация соответствия.....	3
1.4	База данных EPREL.....	3
1.5	Габариты для установки.....	4
1.6	Экономия электроэнергии.....	4
1.7	Пример размещения.....	4
1.8	SmartDevice.....	4
<b>2</b>	<b>Общие указания по технике безопасности....</b>	<b>5</b>
<b>3</b>	<b>Органы управления и индикации.....</b>	<b>6</b>
3.1	Экран статуса.....	6
3.2	Главный экран.....	6
3.3	Навигация.....	7
3.4	Символы индикации.....	8
3.5	Опции устройства.....	8
<b>4</b>	<b>Ввод в работу.....</b>	<b>8</b>
4.1	Транспортировка устройства.....	8
4.2	Установка устройства.....	8
4.3	Перевешивание двери.....	10
4.4	Установка в кухонную стенку.....	20
4.5	Упаковку утилизируйте надлежащим образом....	21
4.6	Подключение устройства.....	21
4.7	Включение устройства.....	22
4.8	Коробка SmartDevice-Box.....	22
4.9	FreshAirУстановка -фильтра .....	24
4.10	Активация функции напоминания о необходимости очистки вентиляционной решетки.....	24
<b>5</b>	<b>Обслуживание.....</b>	<b>24</b>
5.1	Системные настройки.....	24
5.2	Таймер.....	25
5.3	Программы.....	25
5.4	Опции.....	27
5.5	Холодильное отделение.....	29
5.6	Отделение BioFresh.....	32
5.7	Морозильное отделение.....	33
<b>6</b>	<b>Уход.....</b>	<b>35</b>
6.1	FreshAirЗамена -фильтра.....	35
6.2	Размораживание с помощью NoFrost.....	35
6.3	Очистка вентиляционной сетки.....	36
6.4	Чистка устройства.....	36
6.5	Сервисная служба.....	37
<b>7</b>	<b>Неисправности.....</b>	<b>37</b>
<b>8</b>	<b>Сообщения.....</b>	<b>38</b>
<b>9</b>	<b>Вывод из работы.....</b>	<b>39</b>
9.1	Выключение устройства.....	39
9.2	Отключение.....	39
<b>10</b>	<b>Утилизация устройства.....</b>	<b>40</b>
<b>11</b>	<b>Информация об изготовителе.....</b>	<b>40</b>

Изготовитель постоянно работает над дальнейшим развитием всех типов и моделей. Поэтому мы рассчитываем на понимание в том, что мы оставляем за собой право изменять форму, оборудование и технику.

Чтобы познакомиться со всеми полезными возможностями данного нового устройства, пожалуйста, прочитайте внимательно указания в этом руководстве.

Данное руководство действительно для множества моделей, поэтому для конкретной модели возможны некоторые отклонения. Разделы, относящиеся только к определенным устройствам, помечены знаком "звездочка" (\*).

**Указания о выполнении действия помечены знаком , результаты действия – знаком .**

## 1 Основные отличительные особенности устройства

### 1.1 Краткое описание устройства и оборудования

Примерное представление модели устройства

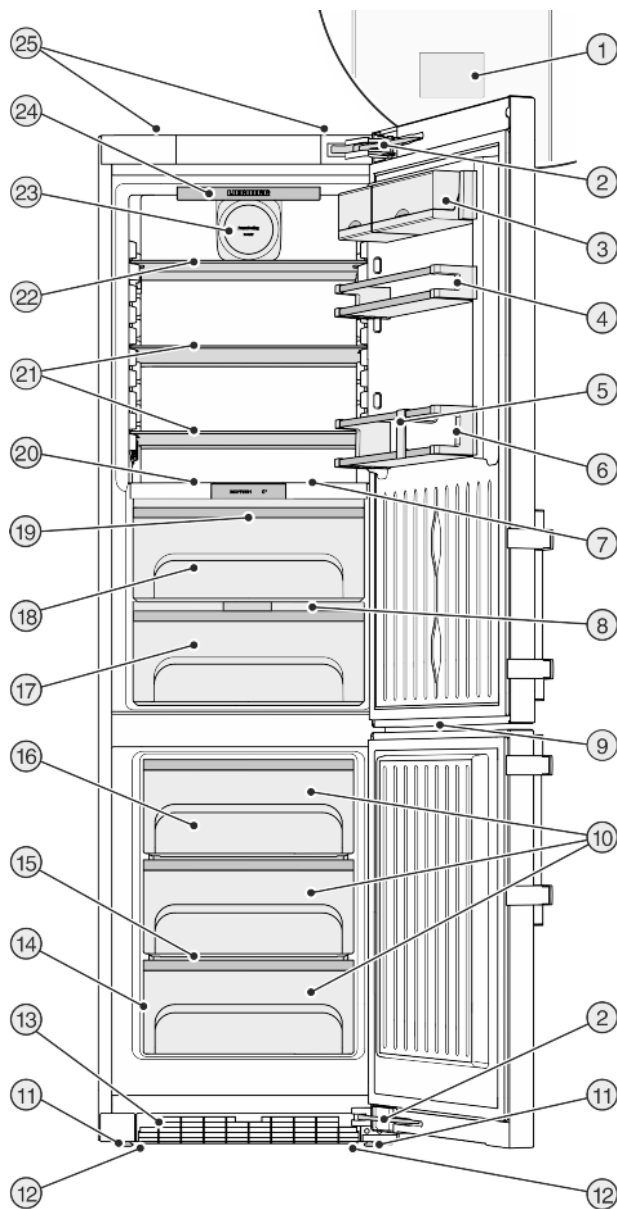


Fig. 1

- |                                       |   |
|---------------------------------------|---|
| (1) Элементы контроля и управления    | (14) Заводская табличка   |
| (2) Амортизатор закрытия дверцы       | (15) Variospace   |
| (3) Полка с ящиками                   | (16) Аккумулятор холода   |
| (4) Держатель для консервов           | (17) Функция для хранения овощей и фруктов Fruit & Vegetable-Safe, регулируемая |
| (5) Держатель для бутылок             | (18) Функция сухого холода DrySafe, регулируемая                                |
| (6) Полка для бутылок                 | (19) Светодиодное освещение отделения BioFresh                                  |
| (7) Внутреннее светодиодное освещение | (20) Сменная полка для хранения бутылок   |

# Основные отличительные особенности устройства

- |  |   |
|--|---|
| (8) Крышка отделения с функцией для хранения овощей и фруктов Fruit & Vegetable-Safe | (21) Съёмная полка                                  |
| (9) Светодиодное освещение морозильного отделения                                    | (22) Съёмная полка, разъёмная                       |
| (10) Выдвижной ящик для заморозки  | (23) Вентилятор, с креплением для фильтра FreshAir  |
| (11) Установочные опоры  | (24) Внутренний светодиодный светильник, поворотный |
| (12) Транспортировочные ручки спереди, транспортировочные ролики сзади               | (25) Транспортировочные ручки сзади                 |
| (13) Вентиляционная решетка  |   |

## Указание

- Места для хранения, выдвижные ящики или корзины в состоянии поставки расположены для оптимального энергосбережения.

## 1.2 Область применения устройства

### Применение по назначению

Данное устройство предназначено исключительно для охлаждения пищевых продуктов в домашних условиях или условиях, близких к домашним. Сюда относится, например, следующее использование:

- на кухнях частных лиц, в столовых,
- в частных пансионатах, отелях, мотелях и других местах проживания,
- при обеспечении готовым питанием и аналогичных услугах оптовой торговли.

Устройство не предназначено для использования в качестве встраиваемого прибора.

Все другие виды применения являются недопустимыми.

### Предсказуемое ненадлежащее использование

Следующее использование запрещается в явном виде:

- Хранение и охлаждение медикаментов, плазмы крови, лабораторных препаратов или аналогичных веществ и продуктов, лежащих в основе директивы по медицинской продукции 2007/47/EG
- Использование во взрывоопасных зонах.
- Использование на подвижных носителях, таких как корабли, рельсовый транспорт или самолеты.
- Хранение живых животных.

Неправильное использование устройства может привести к повреждению хранящихся изделий или к их порче.

### Климатические классы

Устройство предназначено для эксплуатации в ограниченном диапазоне температуры окружающей среды в зависимости от климатического класса. Климатический класс, соответствующий данному устройству, указан на заводской табличке.

## Указание

- Для обеспечения безупречной работы соблюдать заданную температуру окружающей среды.

Климатический класс	для температуры окружающего воздуха
SN	10 °C до 32 °C
N	16 °C до 32 °C
ST	16 °C до 38 °C
T	16 °C до 43 °C

## 1.3 Декларация соответствия

Контур хладагента проверен на герметичность. Устройство отвечает соответствующим предписаниям по технике безопасности, а также директивам ЕС 2014/35/EU, 2014/30/EU, 2009/125/EG, 2011/65/EU и 2010/30/EU.

Отделение BioFresh соответствует требованиям, предъявляемым к холодильным отделениям согласно стандарту DIN EN 62552:2020.

## 1.4 База данных EPREL

С 1 марта 2021 года информацию о маркировке класса энергопотребления и требованиях по экологическому проектированию электропотребляющей продукции можно найти в Европейской базе данных для продукции, подлежащей энергетической маркировке (EPREL). Эту базу данных можно открыть по ссылке <https://eprel.ec.europa.eu/>. Здесь нужно ввести идентификатор модели. Данные об идентификаторе модели см. на заводской табличке.

# Основные отличительные особенности устройства

## 1.5 Габариты для установки

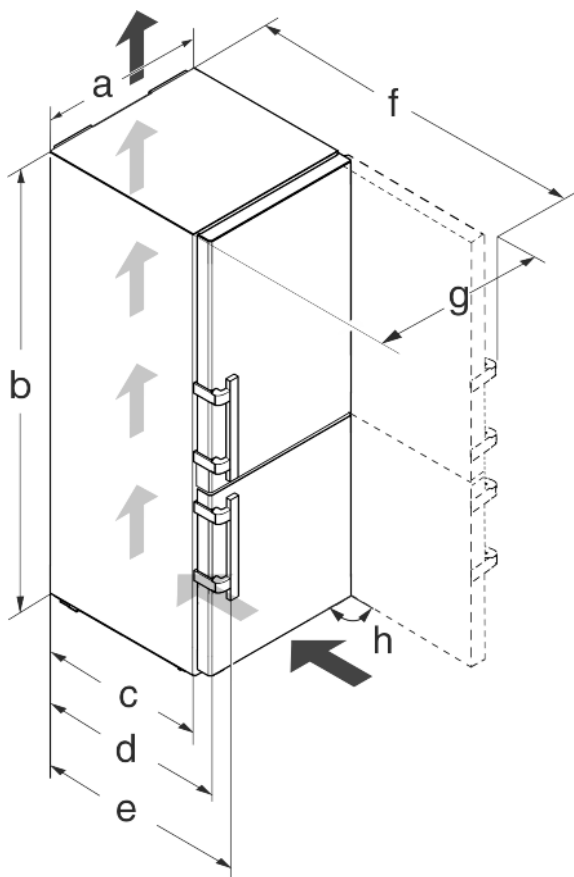


Fig. 2

Модель	a [мм]	b [мм]	c [мм]	d [мм]	e [мм]	f [мм]	g [мм]	h [°]
CBN(i/ies) 48., CBNP(es/bs/i/ies) 48.	600	2010	600 <sub>x</sub>	665 <sub>x</sub>	709 <sub>x</sub>	1223 <sub>x</sub>	640	90
CBNP(es/be) 57..	700					1323 <sub>x</sub>	740	

\* При использовании пристенных распорок этот размер увеличивается на 15 мм (см. 4.2 Установка устройства) .

## 1.6 Экономия электроэнергии

- Всегда следите за хорошим притоком и оттоком воздуха. Не закрывайте вентиляционные отверстия / решетки.
- Вентиляционный воздушный зазор должен всегда оставаться открытым.
- Избегайте монтажа устройства в зоне прямых солнечных лучей, рядом с плитой, системой отопления и т. п.
- Потребление электроэнергии зависит от условий в месте установки, например, от температуры окружающей среды (см. 1.2 Область применения устройства) . При более высокой температуре окружающей среды потребление электроэнергии может вырасти.
- Открывайте устройство на предельно короткое время.
- Чем ниже заданная температура, тем больше потребление электроэнергии.
- Сортируйте продукты при размещении: [home.liebherr.com/food](http://home.liebherr.com/food).

- Храните все продукты хорошо запечатанными и закрытыми. Это поможет избежать образования инея.
- Вынимайте продукты на как можно менее продолжительный срок, чтобы они не сильно нагрелись.
- Закладка тёплых блюд: сначала дайте им остыть до комнатной температуры.
- Продукты глубокой заморозки для оттаивания оставьте в холодильной камере.
- Во время длительного отсутствия используйте функцию Holiday .
- В состоянии поставки использовать предварительно настроенное отключение экрана для его выключения через 24 часа (см. 5.1.5 Настройка яркости экрана) .

## 1.7 Пример размещения

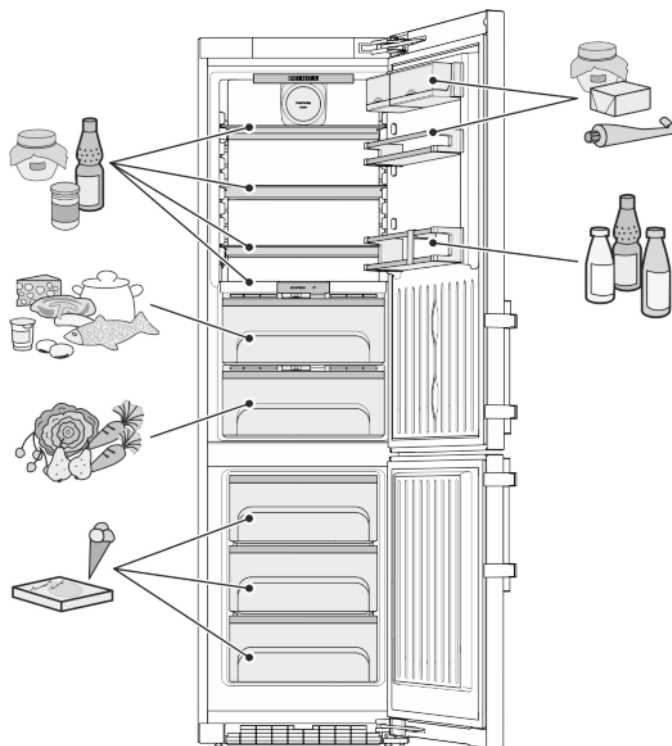
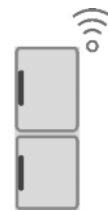


Fig. 3

## 1.8 SmartDevice

Устройство полностью подготовлено для встраивания в систему умного дома Smart Home и для расширенных сервисных услуг. Благодаря коробке SmartDevice можно активировать эти услуги и дополнительные опции. Активация осуществляется через портал для клиентов MyLiebherr.



### Указание

Коробка SmartDevice доступна в [Магазине бытовых приборов Liebherr](http://Магазине бытовых приборов Liebherr) ([home.liebherr.com](http://home.liebherr.com)).

Подробную информацию о наличии, условиях и об отдельных опциях можно найти в интернете на по адресу [smartdevice.liebherr.com](http://smartdevice.liebherr.com).

### Указание

**Важно:** функция SmartDevice охлаждающего устройства не доступна. Модуль SmartDevice-Box невозможно использовать в следующих странах: Россия, Беларусь, Казахстан.

## 2 Общие указания по технике безопасности

### Опасности для пользователя:

- Дети, как и лица с ограниченными физическими, сенсорными или умственными способностями, а также не имеющие достаточного опыта или знаний, могут пользоваться устройством только в том случае, если они находятся под присмотром или прошли инструктаж по безопасному использованию устройства и понимают возможные опасности. Детям запрещается играть с устройством. Детям запрещается выполнять очистку и техническое обслуживание, если они находятся без присмотра. Дети возрастом 3-8 лет могут загружать и выгружать устройство. Детей возрастом до 3 лет следует удерживать подальше от устройства, если они не находятся под постоянным присмотром.
- При отключении от сети всегда беритесь за вилку. Не тяните за кабель.
- В случае неисправности извлеките вилку из розетки или выключите предохранитель.
- Не допускайте повреждения сетевого кабеля. Не используйте устройство с поврежденным сетевым кабелем.
- Ремонтные работы и вмешательства в устройство разрешается выполнять только сервисной службе или другим прошедшим соответствующее обучение специалистам.
- Устанавливайте, подключайте и утилизируйте устройство только в соответствии с указаниями руководства по эксплуатации.
- Тщательно сохраняйте данное руководство и при необходимости передайте его следующему владельцу.

### Опасность пожара

- Содержащийся в устройстве хладагент (данные на заводской табличке) не опасен для окружающей среды, но является горючим материалом. Вытекающий хладагент может загореться.
  - Не допускайте повреждения трубопроводов контура хладагента.
  - Не пользуйтесь внутри устройства источником искр.
  - Внутри устройства не пользуйтесь электрическими приборами (например, устройства для очистки паром, нагревательные приборы, устройства для приготовления мороженого и т.д.).

- Если хладагент вытекает: удалите с места утечки источники открытого огня или искр. Хорошо проветрите помещение. Обратитесь в сервисную службу
- Не храните в устройстве взрывоопасные вещества или аэрозольные баллончики с горючими газообразующими средствами, такими как, например, пропан, бутан, пентан и т.д. Соответствующие аэрозольные баллончики можно распознать по надпечатке со сведениями о содержимом или по значку пламени. Случайно выделенные газы могут воспламениться при контакте с электрическими узлами.
- Не ставить вблизи устройства горячие свечи, лампы и другие предметы с открытым пламенем, чтобы не вызвать пожар.
- Алкогольные напитки и другие емкости, содержащие спирт, храните только плотно закрытыми. Случайно вылившийся спирт может воспламениться при контакте с электрическими узлами.

### Опасность падения и опрокидывания:

- Не используйте основание устройства, выдвижные ящики, двери и т.п. в качестве подножки или опоры. Это особенно касается детей.

### Опасность пищевого отравления:

- Не употребляйте продукты с превышенным сроком хранения.

### Опасность обморожения, онемения и появления болезненных ощущений:

- Избегайте продолжительного контакта кожи с холодными поверхностями или охлажденными / замороженными продуктами или примите меры защиты, например, наденьте перчатки.

### Опасность получения травм и повреждений:

- Горячий пар может нанести вред здоровью. Для оттаивания запрещено использовать электроприборы с нагревательными элементами или подачей пара, открытое пламя или аэрозоли для стимуляции оттаивания.
- Не удалять лет с помощью острых предметов.

### Опасность заземления:

- При открывании и закрывании двери не касайтесь дверных петель. Можно защемить пальцы.

# Органы управления и индикации

## Символы на приборе:



символ может находиться на компрессоре. Он относится к маслу в компрессоре и указывает на следующую опасность: проглатывание и попадание в дыхательные пути может привести к смертельному исходу. Данное указание имеет значение только для утилизации. В обычном режиме работы опасность отсутствует.



Символ находится на компрессоре и обозначает опасность от пожароопасных веществ. Не удаляйте наклейку.



Эта или аналогичная наклейка может располагаться на обратной стороне устройства. Она относится к панелям из вспененного материала в двери и/или корпусе. Данное указание имеет значение только для утилизации. Не удаляйте наклейку.

## Соблюдайте специальные указания, помещенные в других главах:

	ОПАСНОСТЬ	обозначает непосредственную опасную ситуацию, которая, если не будет устранена, приведет к смерти или тяжелым травмам.
	ПРЕДУПРЕЖДЕНИЕ	обозначает опасную ситуацию, которая, если не будет устранена, может привести к смерти или тяжелой травме.
	ОСТОРОЖНО	обозначает опасную ситуацию, которая, если не будет устранена, может привести к травмам легкой или средней тяжести.
	ВНИМАНИЕ	обозначает опасную ситуацию, которая, если не будет устранена, может привести к повреждению имущества.
	Указание	обозначает полезные указания и советы.

## 3 Органы управления и индикации

### 3.1 Экран статуса

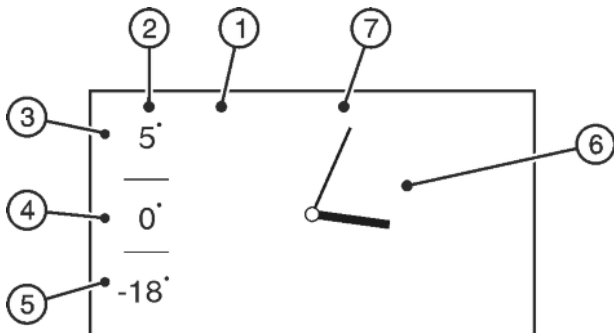


Fig. 4

- (1) Экран
- (2) Индикатор температуры
- (3) Индикатор температуры холодильного отделения
- (4) Индикатор температуры отделения BioFresh
- (5) Индикатор температуры морозильного отделения
- (6) Часы
- (7) Индикация даты, если эта функция выбрана

В обычном режиме отображается экран статуса, если не выполняются никакие настройки. Отображаются установленные значения температуры, время и дата, если эта функция выбрана.

Нажатием на индикатор температуры можно перейти к главному экрану и настройкам.

Нажав на часы, можно активировать таймер.

### 3.2 Главный экран

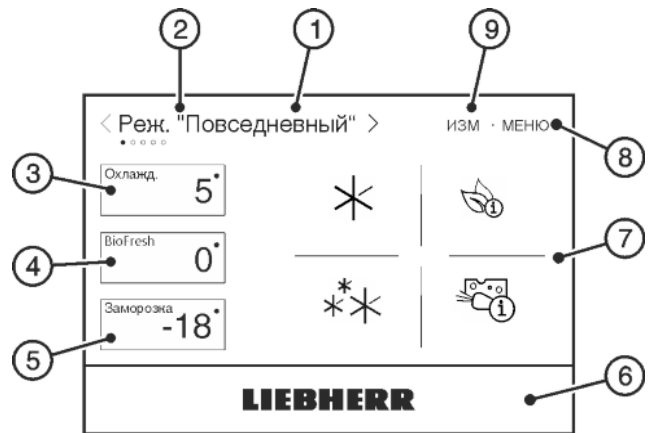


Fig. 5

- (1) Экран
- (2) Выбор программы
- (3) Поле холодильного отделения
- (4) Поле BioFresh
- (5) Поле морозильного отделения
- (6) Клавиша Liebherr
- (7) Поле программы
- (8) Меню
- (9) Редактирование

В главном экране предлагается доступ к настройкам и выбору программы.

Прикосновением к экрану можно вызывать функции и изменять параметры.

#### Выбор программы

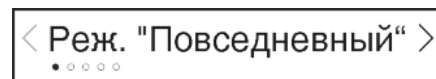


Fig. 6 Название программы

программы

В поле выбора программы отображается текущая настроенная программа.

Можно выбрать 5 различных программ. В каждой программе предусмотрены индивидуальные настройки температуры и функций для различных потребностей.

#### Поле холодильного отделения

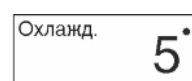


Fig. 7 Индикатор температуры холодильного отделения

В поле холодильного отделения отображается температура холодильного отделения.

При изменении температуры сразу же отображается новое заданное значение. Стрелки показывают изменение температуры.

Можно выполнять следующие настройки:

- настройки температуры,
- включение и выключение холодильного отделения.

При выключении холодильного отделения отключается также отделение BioFresh.

## Поле BioFresh

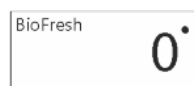


Fig. 8 Индикатор температуры BioFresh

В поле BioFresh отображается температура BioFresh.

## Поле морозильного отделения

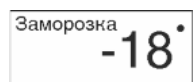


Fig. 9 Индикатор температуры морозильного отделения

В поле морозильного отделения отображается температура морозильного отделения.

При изменении температуры сразу же отображается новое заданное значение. Стрелки показывают изменение температуры.

Можно выполнять следующие настройки:

- настройки температуры,
- Включение и выключение устройства. Экран остается активным.

## Поле температуры

Поле температуры включает в себя поле холодильного и морозильного отделений, а также отделения BioFresh.

## Клавиша Liebherr

Вся поверхность под экраном является клавишей. Нажатием на клавишу можно перейти к экрану статуса.

## Поле программы

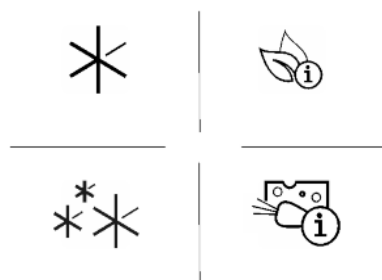


Fig. 10 Программные

опции

В поле программы отображаются программные опции. В программных опциях можно выполнить настройки для холодильной и морозильной зон.

В поле программы может отображаться максимум 6 опций.

## Меню

В меню можно выполнить базовые и не зависящие от программ настройки.

## Редактирование

С помощью функции редактирования можно выбрать и отменить программные опции, которые должны отображаться на главном экране.

## 3.3 Навигация

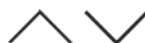
Управление прибором выполняется в основном посредством следующих символов.



МЕНЮ

ИЗМ

LIEBHERR



## Режим готовности к работе:

включение и выключение прибора или температурной зоны.

## Меню:

доступ к отдельным опциям и настройкам.

## Редактирование:

выбор и отмена программных опций.

## Клавиша Liebherr:

отмена выбора, ведет к экрану статуса.

## Навигационная стрелка вверх/вниз:

установка даты и времени.

После отображения последней настройки снова появляется первая.

## Навигационная стрелка левая/правая:

выбор и навигация.

Если на выбор предлагаются другие настройки, их можно выбрать с помощью навигационных стрелок. После отображения последней или первой настройки навигационные стрелки становятся серыми.

## Назад:

отмена выбора или выход из настройки.

Индикатор переходит на ближайший более высокий уровень или к главному экрану.

## Главный экран:

отмена выбора или выход из настройки.

Индикатор переходит в режим главного экрана.

## Клавиша статуса Вкл./Выкл.

ON: опция активирована, функция активна.

OFF: опция деактивирована, функция неактивна.

## Круг выбора

: настройка/выбор активные.

: настройка/выбор неактивные.

## Сообщения:

выдаются активные сообщения о неисправностях и напоминания.

Подробности сообщений могут отображаться снова.

# Ввод в работу

x **Отмена:**  
Отмена выбора.

После подтверждения функции или опции раздается звуковой сигнал, если звуковые сигналы и напоминания активны.

## Указание

Если выбор не происходит за 1 минуту, индикатор переходит к основному экрану.

## 3.4 Символы индикации

Символы индикации дают представление о текущем состоянии устройства.



### Восходящие стрелки:

температура повышается.

При изменении температуры и после выбора опций восходящие стрелки показывают повышение температуры до достижения заданного значения.



### Нисходящие стрелки:

температура понижается.

При изменении температуры и после включения опций нисходящие стрелки показывают понижение температуры до достижения заданного значения.



### Режим готовности к работе:

прибор или температурная зона выключены.

включено

### Активированная опция:

на главном экране отображаемые опции имеют обозначение *включено*, если они активированы.

1 с... / ● ○ ○ ○ ○

### Навигационная панель:

навигационная панель показывает текущее положение в рамках выбора.

## 3.5 Опции устройства

Могут быть активированы или настроены следующие опции, объяснения и возможность настройки (см. 5 Обслуживание) :

Символ

Опция



*Защита от детей*



*SuperCool*



*SuperFrost*



*SabbathMode*



*PartyTimer*



*BottleTimer*



*NightMode*



Рекомендации по хранению



Советы по экономии энергии



Настройки дисплея

## 4 Ввод в работу

### 4.1 Транспортировка устройства

- ▶ Перевозите устройство в упаковке.
- ▶ Перевозите устройство в стоячем положении.
- ▶ Не транспортируйте устройство в одиночку.

### 4.2 Установка устройства



#### ПРЕДУПРЕЖДЕНИЕ

Опасность возгорания из-за влажности!

Если токоведущие узлы или сетевой кабель становятся влажными, то это может привести к короткому замыканию.

- ▶ Устройство предназначено для использования в закрытых помещениях. Запрещается использовать устройство на открытом воздухе или во влажных помещениях и в зоне разбрызгивания воды.



#### ПРЕДУПРЕЖДЕНИЕ

Опасность возгорания вследствие короткого замыкания!

Если сетевой кабель/вилка устройства или другого устройства соприкасаются с обратной стороной устройства, то вибрации устройства могут привести к повреждению сетевого кабеля/вилки, что может вызвать короткое замыкание.

- ▶ Устанавливайте устройство таким образом, чтобы оно не соприкасалось с вилками или сетевыми кабелями.

- ▶ Не подключайте к розеткам в области обратной стороны устройства ни само устройство, ни другие устройства.



#### ПРЕДУПРЕЖДЕНИЕ

Опасность возгорания хладагента!

Содержащийся в устройстве хладагент не опасен для окружающей среды, но является горючим материалом. Вытекающий хладагент может загореться.

- ▶ Не повреждайте трубопроводы контура хладагента.



#### ПРЕДУПРЕЖДЕНИЕ

Опасность пожара и повреждения!

- ▶ Не ставьте на устройство приборы, выделяющие тепло, например, микроволновую печь, тостер и т.д.!





## ПРЕДУПРЕЖДЕНИЕ

Опасность пожара и повреждения из-за заблокированных вентиляционных отверстий!

- ▶ Держите вентиляционные отверстия всегда свободными. Всегда следите за хорошим притоком и оттоком воздуха!

## ВНИМАНИЕ

Опасность повреждения под действием конденсата!

- ▶ Не разрешается устанавливать данное устройство непосредственно рядом с другими холодильниками или морозильниками.

## Указание

При установке нескольких устройств рядом друг с другом оставляйте между ними расстояние 70 мм. При несоблюдении этого расстояния между боковыми стенками устройств образуется конденсат.

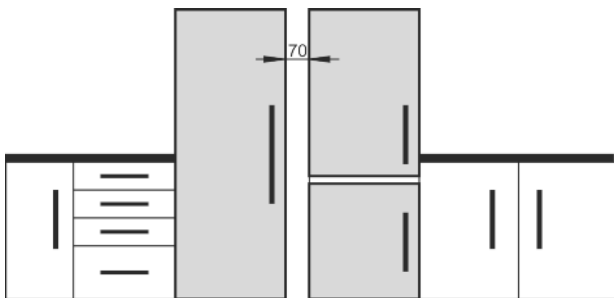


Fig. 11

- ❑ При повреждении устройства немедленно — до подключения — обратитесь к поставщику.
- ❑ Пол на месте установки должен быть горизонтальным и ровным.
- ❑ Избегайте устанавливать устройство в зоне прямых солнечных лучей, рядом с плитой, системой отопления и т. п.
- ❑ Устройство следует установить к стене вплотную задней стенкой, а при использовании прилагаемых при поставке пристенных распорок (см. ниже) — ими.
- ❑ Устройство разрешается передвигать только в разгруженном состоянии.
- ❑ Основание устройства должно быть на одном уровне с окружающей поверхностью.
- ❑ Не устанавливайте устройство без помощника.
- ❑ Чем больше хладагента находится в устройстве, тем больше должно быть помещение, в котором расположено это устройство. Если объем помещения небольшой, то при вытекании хладагента может образоваться горючая газо-воздушная смесь. На 8 г хладагента должно приходиться не менее 1 м<sup>3</sup> помещения. Данные об используемом хладагенте приведены на заводской табличке внутри устройства.
- ▶ Снимите защитную пленку с внешней стороны устройства.\*

## ВНИМАНИЕ

Опасность повреждения при использовании средств для ухода за нержавеющей сталью!

На **двери из нержавеющей стали** и **боковые стенки из нержавеющей стали** нанесено высококачественное покрытие.

Средства для ухода за нержавеющей сталью отрица-



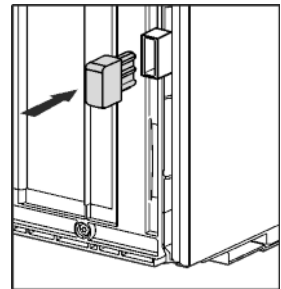
тельно действуют на это покрытие.

- ▶ Протирайте **поверхности дверей и боковых стенок со специальным покрытием**, а также **дверцы и боковые стенки с лакокрасочным покрытием** только мягкой, чистой тряпкой. При сильном загрязнении используйте небольшое количество воды или нейтрального чистящего средства. Также можно использовать микрофибровую салфетку.

- ▶ Снимите защитную пленку с декоративных планок и передних стенок выдвижных ящиков.
- ▶ Удалите все детали, защищавшие устройство при перевозке.

Распорки следует использовать, чтобы достичь декларированного уровня энергопотребления, а также исключить появление конденсата при высокой влажности окружающей среды. В таком случае глубина устройства увеличивается примерно на 15 мм. Без использования распорок устройство полностью работоспособно, однако потребляет немного больше электроэнергии.

- ▶ Если к устройству прилагаются пристенные распорки, их следует установить с обратной стороны устройства снизу слева и справа.



- ▶ Упаковку утилизируйте надлежащим образом (см. 4.5 Упаковку утилизируйте надлежащим образом).



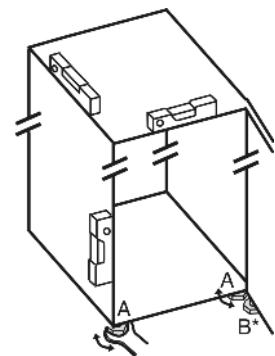
## ОСТОРОЖНО

Опасность травмы и повреждений в результате опрокидывания и выпадения двери устройства!

Если дополнительная регулируемая опора на нижнем опорном кронштейне неправильно прилегает к полу, может выпасть дверь или опрокинуться устройство. Это может привести к материальному ущербу и травмам.

- ▶ Выверните дополнительную регулируемую опору на опорном кронштейне до ее соприкосновения с полом.
- ▶ Потом поверните на 90°.

- ▶ С помощью любого вилчатого ключа выведите устройство в устойчивое положение посредством регулируемых опор (A) и выровняйте его, используя уровень.



- ▶ После этого подпереть дверь: с помощью рожкового ключа SW10 выворачивать установочную опору на опорном кронштейне (B) до тех пор, пока она не будет опираться на пол, затем повернуть еще на 90°.

# Ввод в работу

## Указание

- ▶ Очистите устройство (см. 6.4 Чистка устройства) .

Если устройство установлено в очень влажном помещении, то на внешней его стороне может образоваться конденсат.

- ▶ Всегда следите за хорошим притоком и оттоком воздуха на месте установки.

## 4.3 Перевешивание двери

При необходимости, можно изменить направление открывания двери.

Убедитесь, что подготовлен следующий инструмент:

- Torx® 25 (T25);
- Torx® 15 (T15);
- шлицевая отвертка;
- Рожковый ключ SW10
- водяной уровень
- Прилагаемый гаечный ключ с насадкой к T25
- При необходимости аккумуляторный шурупверт
- При необходимости, стремянка
- При необходимости для выполнения монтажных работ привлечь второго человека.

### 4.3.1 Снятие верхнего амортизатора закрытия двери

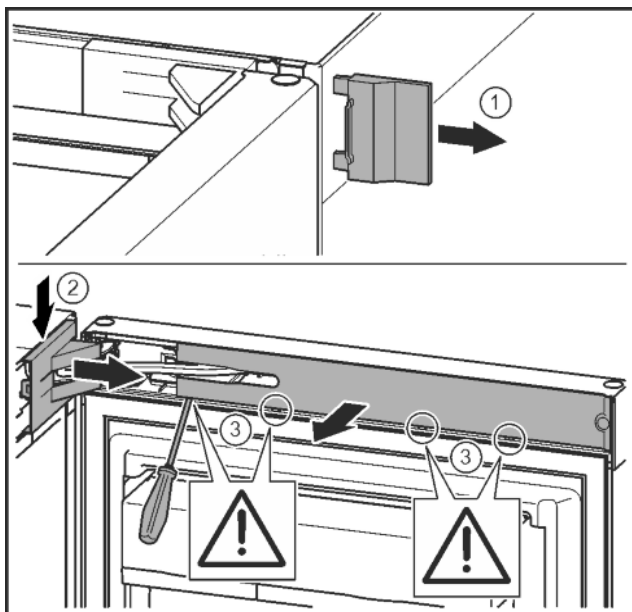


Fig. 12

- ▶ Открыть верхнюю дверь.

## ВНИМАНИЕ

Опасность повреждения!

Если повреждено уплотнение дверцы, то она, возможно, закрывается неправильно, что становится причиной недостаточного охлаждения.

- ▶ Не повредите уплотнение дверцы отвёрткой!

- ▶ Снять внешнюю крышку. Fig. 12 (1)
- ▶ При помощи отвертки освободить крышку опорного кронштейна и отсоединить. Снять крышку опорного кронштейна. Fig. 12 (2)
- ▶ Шлицевой отверткой вывести накладку из зацепления и отвести в сторону. Fig. 12 (3)

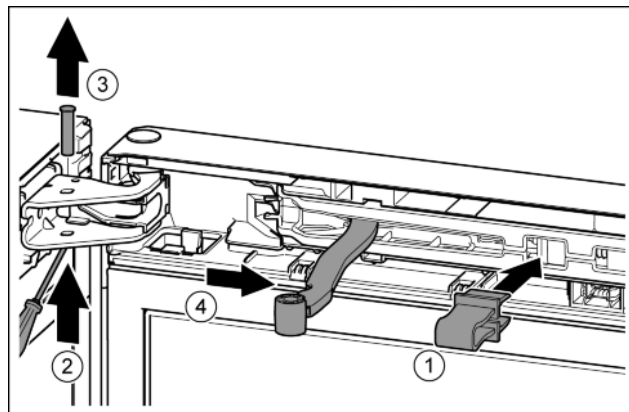


Fig. 13



## ОСТОРОЖНО

Опасность защемления складывающимся шарниром!

- ▶ Зафиксировать предохранитель.

- ▶ Зафиксировать предохранитель в отверстии. Fig. 13 (1)
- ▶ Выкрутить палец при помощи отвертки. Fig. 13 (2)
- ▶ Извлечь палец движением вверх. Fig. 13 (3)
- ▶ Повернуть шарнир в направлении двери. Fig. 13 (4)

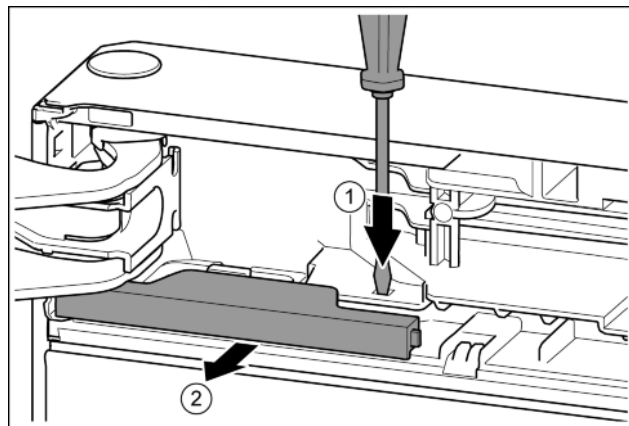


Fig. 14

- ▶ Нажать накладку шлицевой отверткой. Fig. 14 (1)
- ▶ Вынуть крышку из зацепления. Fig. 14 (2)

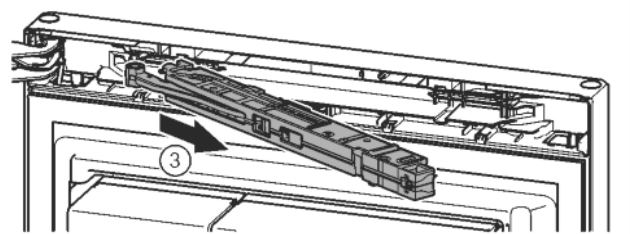
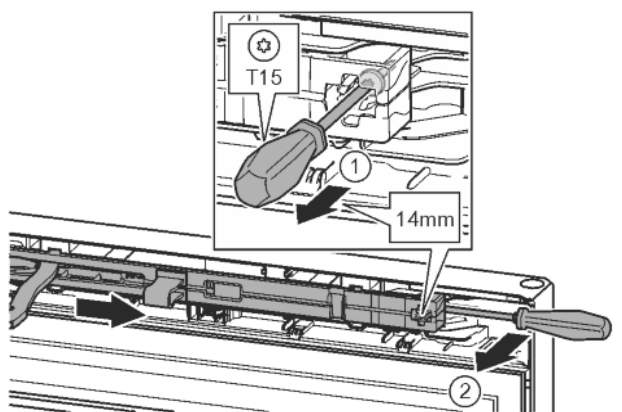


Fig. 15

- ▶ Ослабить винт на узле амортизатора с помощью отвертки T15 примерно на 14 мм. Fig. 15 (1)
- ▶ Отверткой со стороны ручки переместить за узел амортизатора и повернуть вперед. Fig. 15 (2)
- ▶ Извлечь узел амортизатора. Fig. 15 (3)

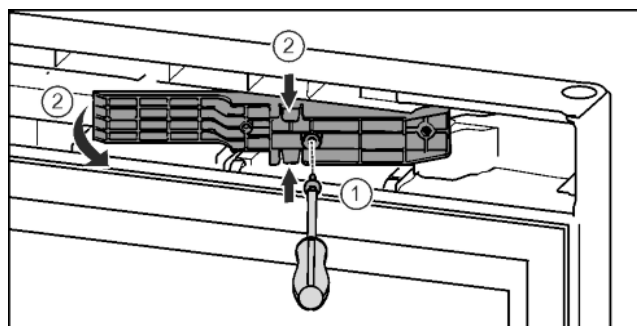


Fig. 16\*

- ▶ Отпустить винты отверткой T15.\* Fig. 16 (1)
- ▶ Извлечь деталь адаптера.\* Fig. 16 (2)

## 4.3.2 Снятие нижнего амортизатора закрытия двери

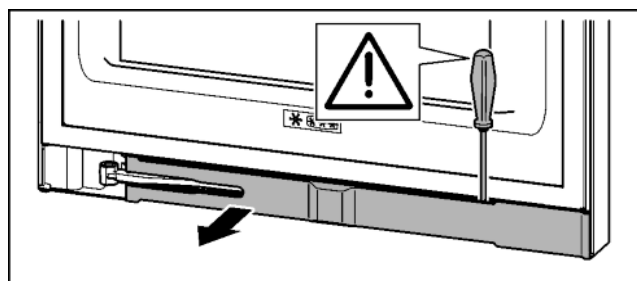


Fig. 17

- ▶ Открыть нижнюю дверь.

### ВНИМАНИЕ

Опасность повреждения!

Если повреждено уплотнение дверцы, то она, возможно, закрывается неправильно, что становится причиной недостаточного охлаждения.

- ▶ Не повредите уплотнение дверцы отвёрткой!

- ▶ Шлицевой отверткой вывести накладку из зацепления и отвести в сторону.

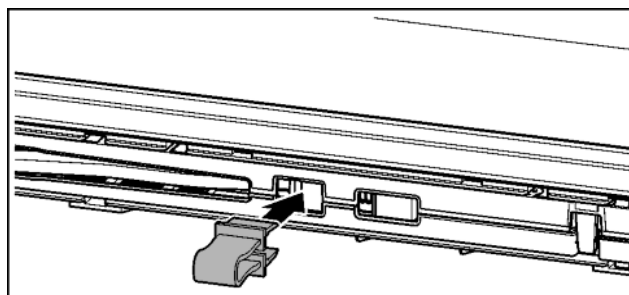


Fig. 18



### ОСТОРОЖНО

Опасность защемления складывающимся шарниром!

- ▶ Зафиксировать предохранитель.
- ▶ Зафиксировать предохранитель в отверстии.

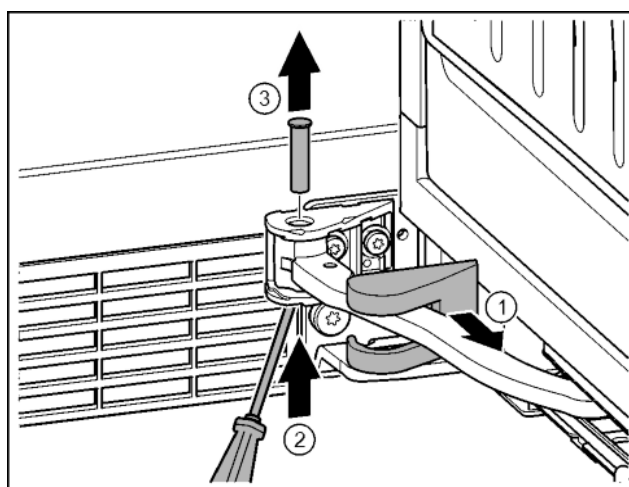


Fig. 19

- ▶ Снять крышку опорного кронштейна и переместить вдоль шарнира. Fig. 19 (1)
- ▶ Рукой или отверткой приподнять палец снизу. Fig. 19 (2)
- ▶ Вставить отвертку под головку пальца и вытащить его. Fig. 19 (3)

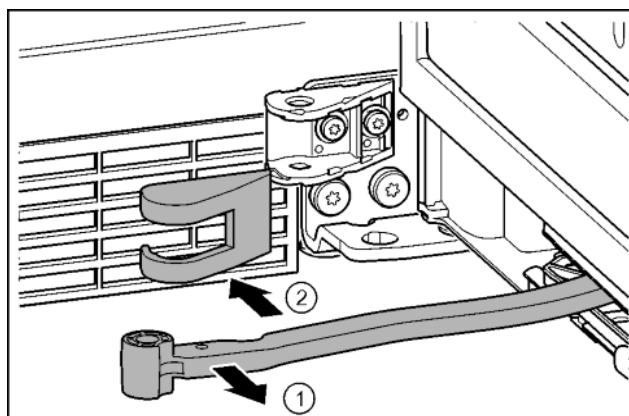


Fig. 20

- ▶ Повернуть шарнир в направлении двери. Fig. 20 (1)
- ▶ Снять крышку опорного кронштейна. Fig. 20 (2)

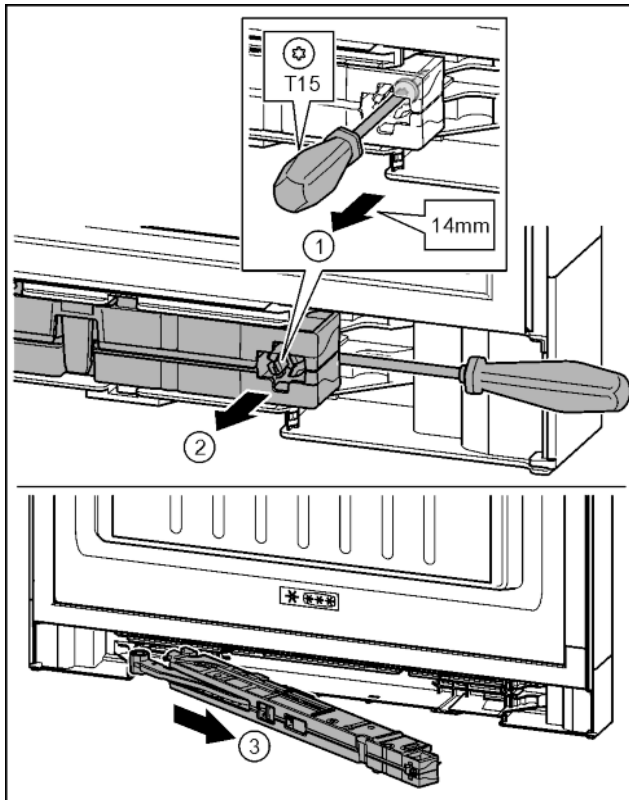


Fig. 21

- ▶ Ослабить винт на узле амортизатора с помощью отвертки T15 примерно на 14 мм. Fig. 21 (1)
- ▶ Переместить отвертку со стороны ручки за узел амортизатора. Повернуть узел вперед. Fig. 21 (2)
- ▶ Вытащить узел амортизатора. Fig. 21 (3)
- ▶ Отложить узел амортизатора закрывания двери в сторону.

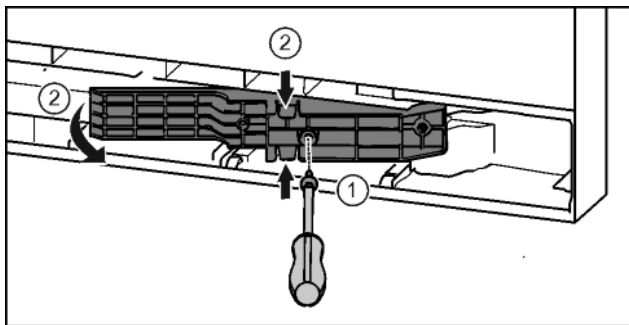


Fig. 22\*

- ▶ Отпустить винты отверткой T15.\* Fig. 22 (1)
- ▶ Извлечь деталь адаптера.\* Fig. 22 (2)

### 4.3.3 Отсоединение кабельного разъема

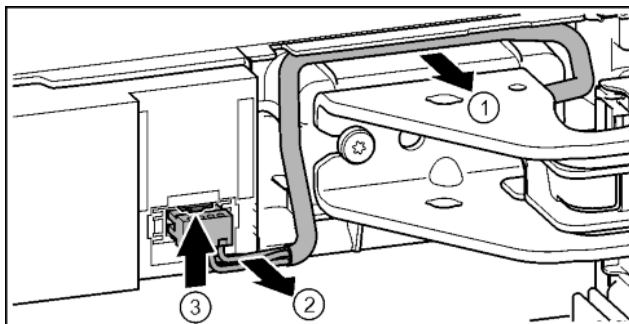


Fig. 23

- ▶ Осторожно освободить кабель над опорным кронштейном из направляющей. Fig. 23 (1)

- ▶ Аккуратно вытянуть жилы кабеля из канала. Fig. 23 (2)
- ▶ Прижать соединительную накладку вверх и осторожно вынуть штекер. Fig. 23 (3)

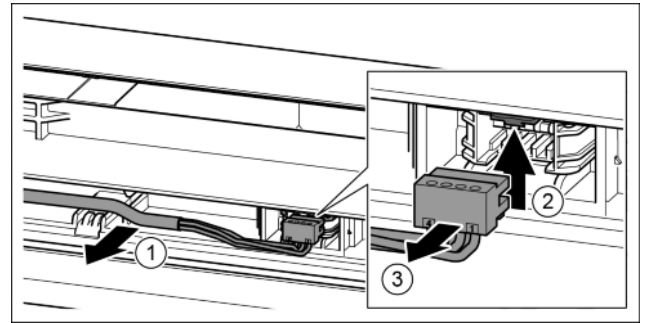


Fig. 24

- ▶ Осторожно высвободить серый кабель из направляющей в двери. Fig. 24 (1)
- ▶ Отжать соединительную накладку вверх. Fig. 24 (2)
- ▶ Осторожно извлечь штекер. Fig. 24 (3)

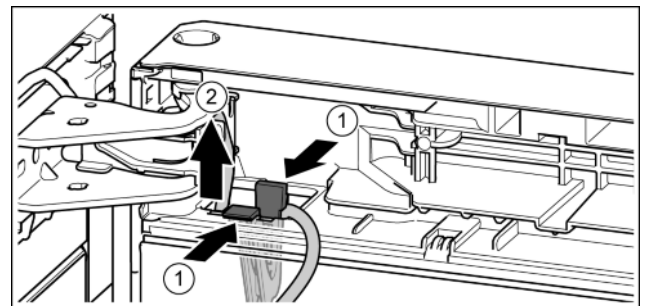


Fig. 25

- ▶ Нажать на соединительную накладку. Fig. 25 (1)
- ▶ Вынуть держатель кабеля с закрепленным на нем кабелем. Fig. 25 (2)

### 4.3.4 Снятие верхней двери

#### Указание

- ▶ Уберите продукты с полочек на дверце, прежде чем снимать дверцу, чтобы продукты не упали.

## 4.3.5 Снятие нижней двери

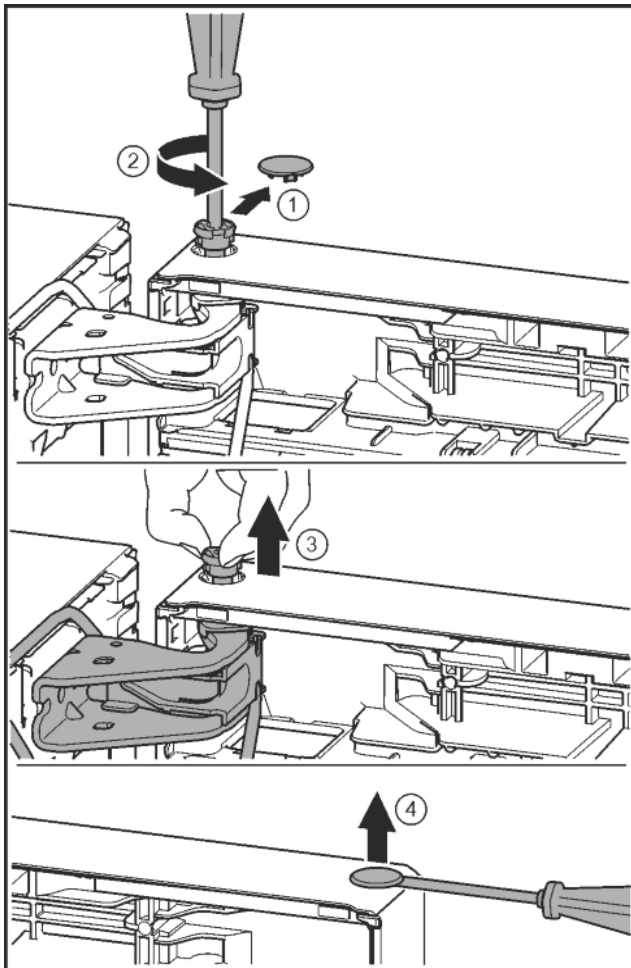


Fig. 26



### ОСТОРОЖНО

Опасность травмы при опрокидывании двери!

- ▶ Следует хорошо держать дверь.
  - ▶ Устанавливайте дверь осторожно.
- 
- ▶ Осторожно снять предохранительную крышку. Fig. 26 (1)
  - ▶ Немного выкрутить палец отверткой T15. Fig. 26 (2)
  - ▶ Удерживать дверь и вытянуть палец рукой. Fig. 26 (3)
  - ▶ Приподнять дверь и отставить в сторону.
  - ▶ Осторожно приподнять шлицевой отверткой заглушку из опорной втулки двери и вынуть. Fig. 26 (4)

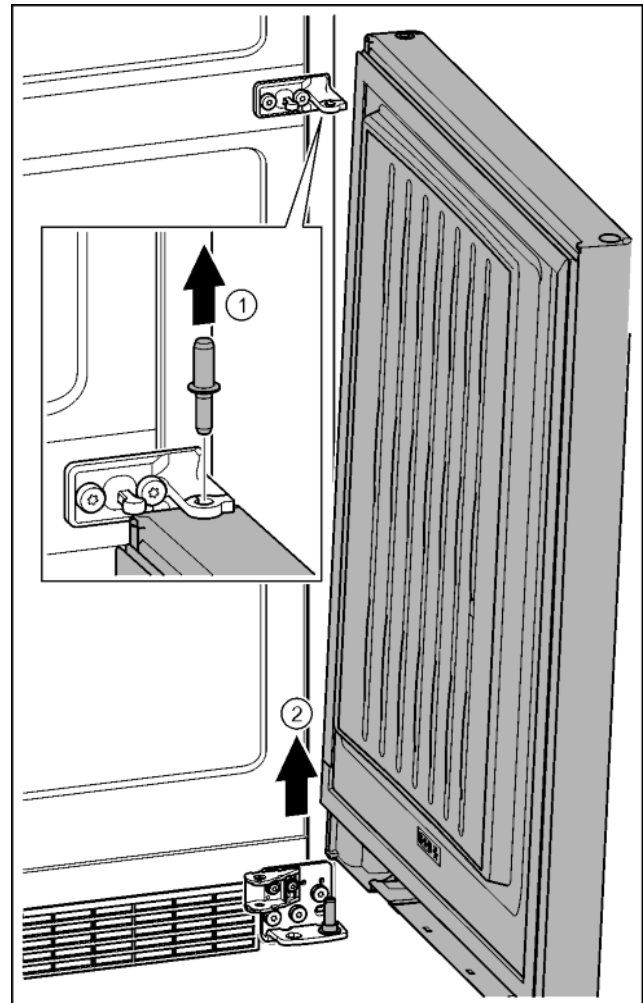


Fig. 27



### ОСТОРОЖНО

Опасность травмы при опрокидывании двери!

- ▶ Следует хорошо держать дверь.
  - ▶ Устанавливайте дверь осторожно.
- 
- ▶ Извлекь пальцы движением вверх. Fig. 27 (1)
  - ▶ Отклонить дверь, приподнять вверх и отставить в сторону. Fig. 27 (2)

# Ввод в работу

## 4.3.6 Перестановка верхних опорных частей

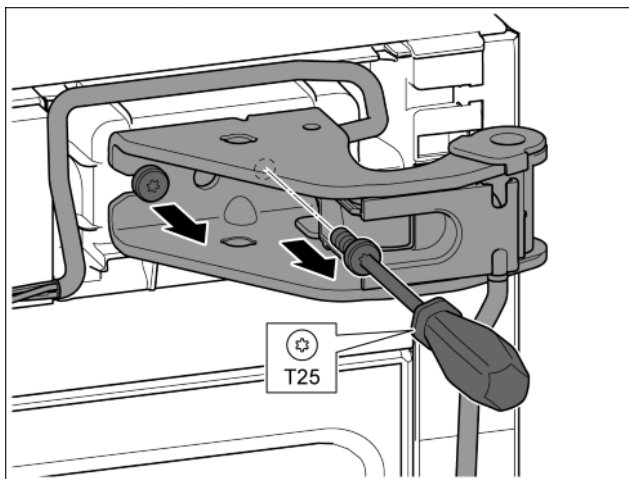


Fig. 28

- ▶ Оба винта выкрутить отверткой T25.
- ▶ Приподнять и убрать опорный кронштейн и кабель.

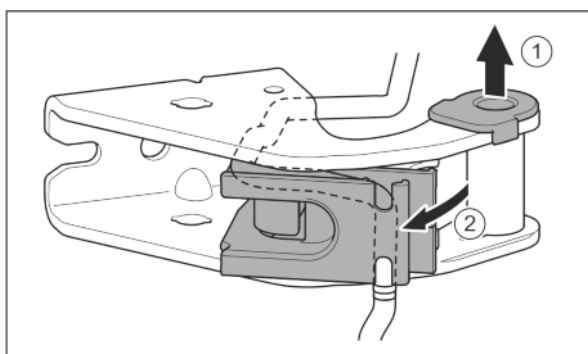


Fig. 29

- ▶ Опорную втулку вывести из направляющей. Fig. 29 (1)
- ▶ Отвести в сторону держатель кабеля. Fig. 29 (2)

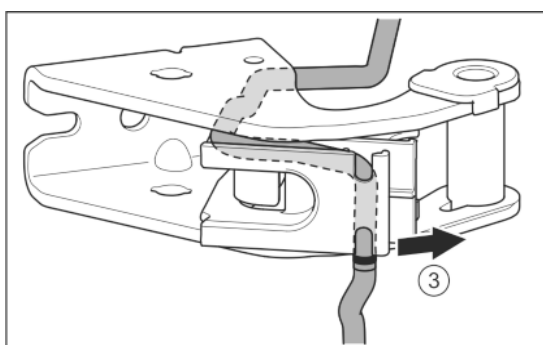


Fig. 30

- ▶ Высвободить кабель из направляющей. Fig. 30 (3)

### ВНИМАНИЕ

#### Сдавливание кабеля

- ▶ При прокладке кабеля следите за маркировкой. В держателе кабеля прокладывается более короткий конец кабеля, начиная с маркировки.

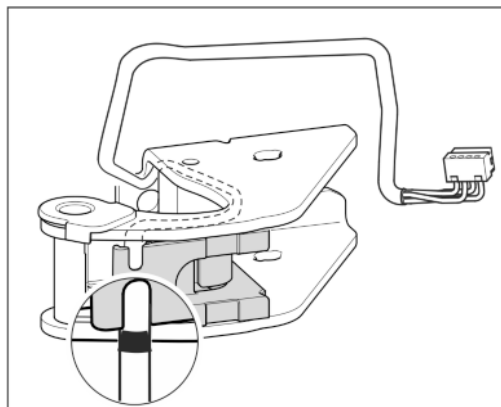


Fig. 31

- ▶ Вставить кабель, перевернув его в обратную сторону.
- ▶ При этом черная маркировка должна находиться на краю держателя кабеля.
- ▶ Вернуть держатель кабеля в исходное положение.

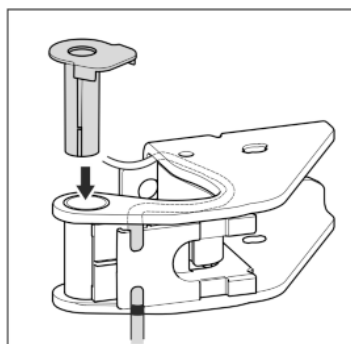


Fig. 32

- ▶ Установить и зафиксировать опорную втулку с другой стороны.

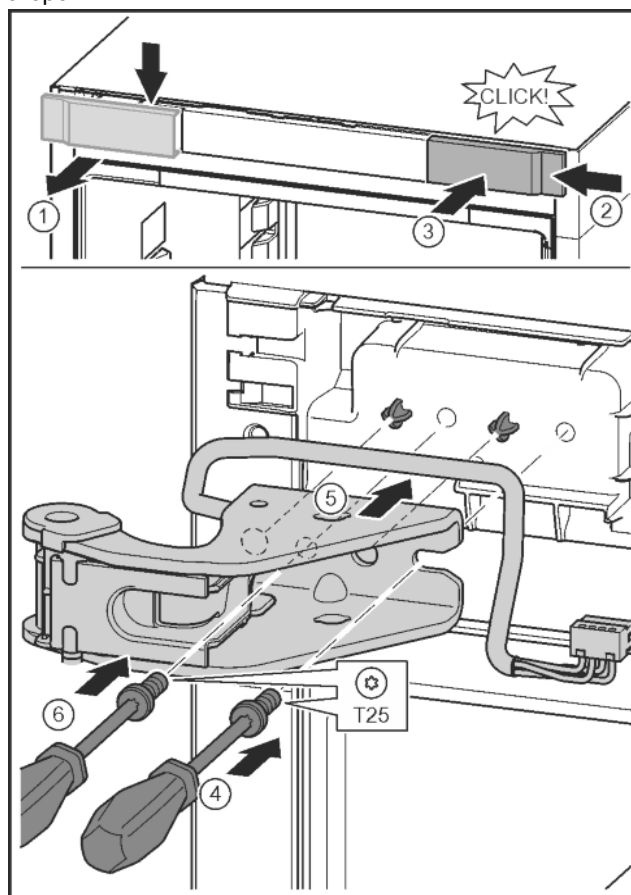


Fig. 33

- ▶ Отпустить крышку и снять сбюку. Fig. 33 (1)
- ▶ Навесить крышку, повернув ее на 180°, справа с другой стороны. Fig. 33 (2)

- ▶ Крышку зафиксировать. Fig. 33 (3)
- ▶ Установить винт отверткой T25. Fig. 33 (4)
- ▶ Установить верхний опорный кронштейн. Fig. 33 (5)
- ▷ Цапфы находятся в предусмотренных резьбовых отверстиях.
- ▶ Затянуть винт. Fig. 33 (4)
- ▶ Вставить и затянуть винт отверткой T25. Fig. 33 (6)

## 4.3.7 Перестановка средних опорных деталей

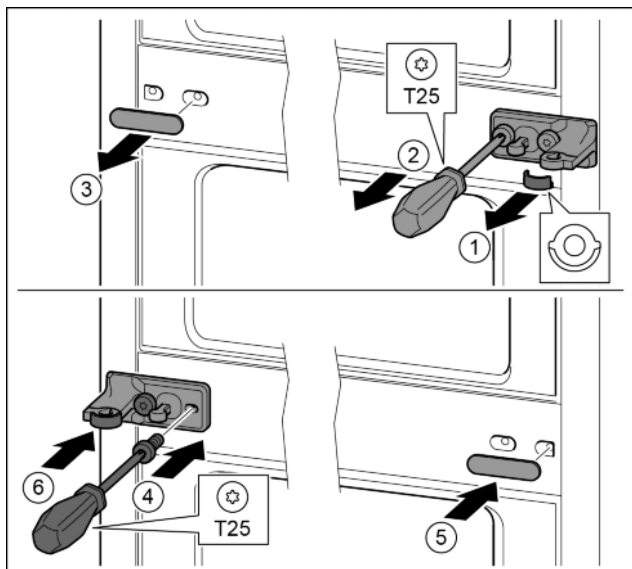


Fig. 34

- ▶ Снять шайбу. Fig. 34 (1)
- ▶ Выкрутить винты отверткой T25. Fig. 34 (2)
- ▶ Осторожно снять крышку. Fig. 34 (3)
- ▶ Плотно прикрутить опорный кронштейн с подкладкой с поворотом на 180° с другой стороны. Fig. 34 (4)
- ▶ Установить крышку с поворотом на 180° с другой стороны. Fig. 34 (5)
- ▶ Спереди надвинуть шайбу. Fig. 34 (6)

## 4.3.8 Перестановка нижних опорных частей

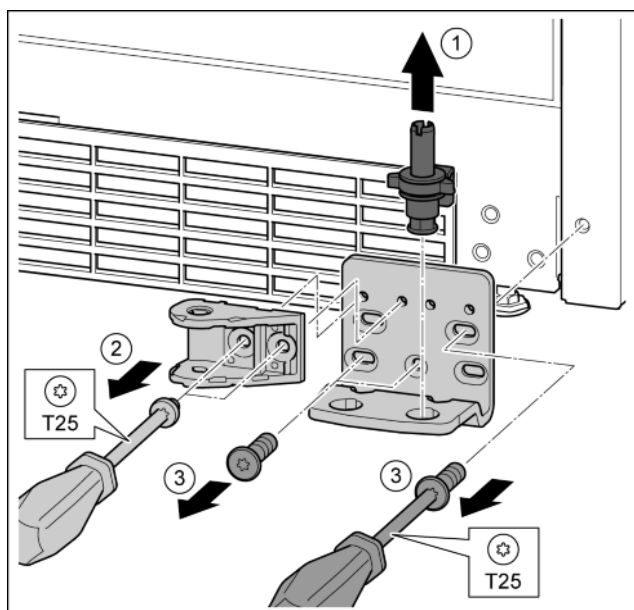


Fig. 35

- ▶ Опорный палец полностью извлечь движением вверх. Fig. 35 (1)
- ▶ Открутить винты отверткой T25 и снять соединительный элемент амортизатора закрывания дверей. Fig. 35 (2)

- ▶ Открутить винты отверткой T25 и снять опорный кронштейн. Fig. 35 (3)

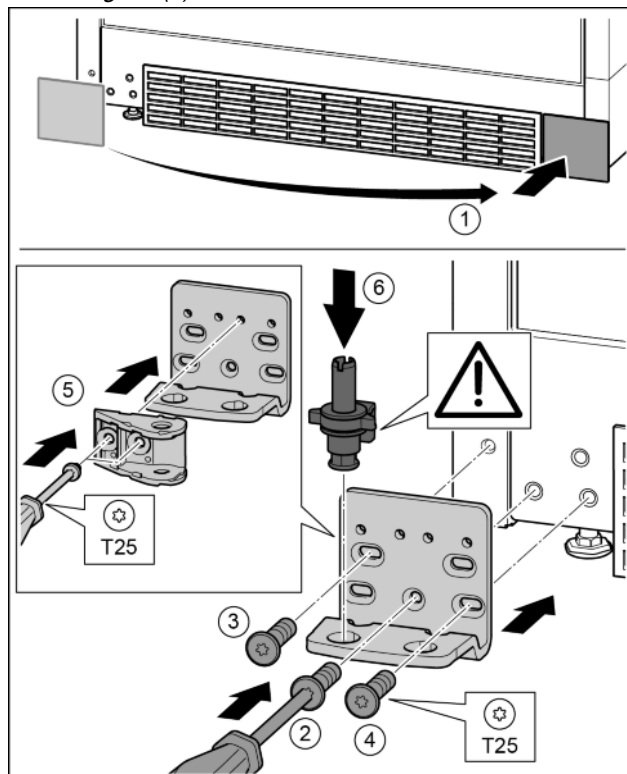


Fig. 36

- ▶ Снять крышку и поставить с другой стороны. Fig. 36 (1)
- ▶ Установить опорный кронштейн с другой стороны и прикрутить с помощью отвертки T25. Начинать с винта 2 в центре. Fig. 36 (2)
- ▶ Затянуть винты 3 и 4. Fig. 36 (3, 4)
- ▶ Повернуть соединительный элемент амортизатора закрывания дверей на 180°. Прикрутить с другой стороны опорного кронштейна с помощью отвертки T25. Fig. 36 (5)
- ▶ Снова установить опорный палец в сборе. При этом следить за тем, чтобы выступ фиксатора был направлен назад. Fig. 36 (6)

## 4.3.9 Перестановка опорных деталей двери

### Верхняя дверь

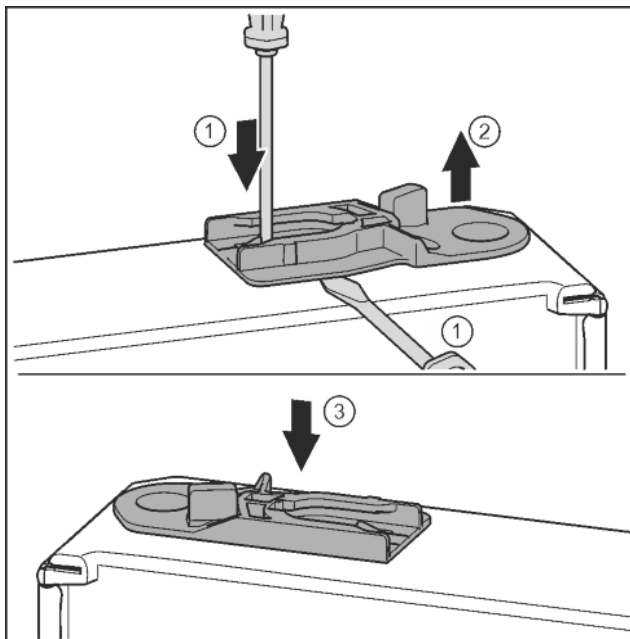


Fig. 37

- ▶ Нижняя сторона двери смотрит вверх: повернуть дверь.
- ▶ Извлечь направляющее гнездо: нажать накладку шлицевой отверткой и одновременно переместить ее шлицевой отверткой под направляющее гнездо. Fig. 37 (1, 2)
- ▶ Прилагаемое при поставке направляющее гнездо вставить на другой стороне корпуса. Fig. 37 (3)
- ▶ Верхняя сторона двери смотрит вверх: повернуть дверь.

## 4.3.10 Перестановка ручек

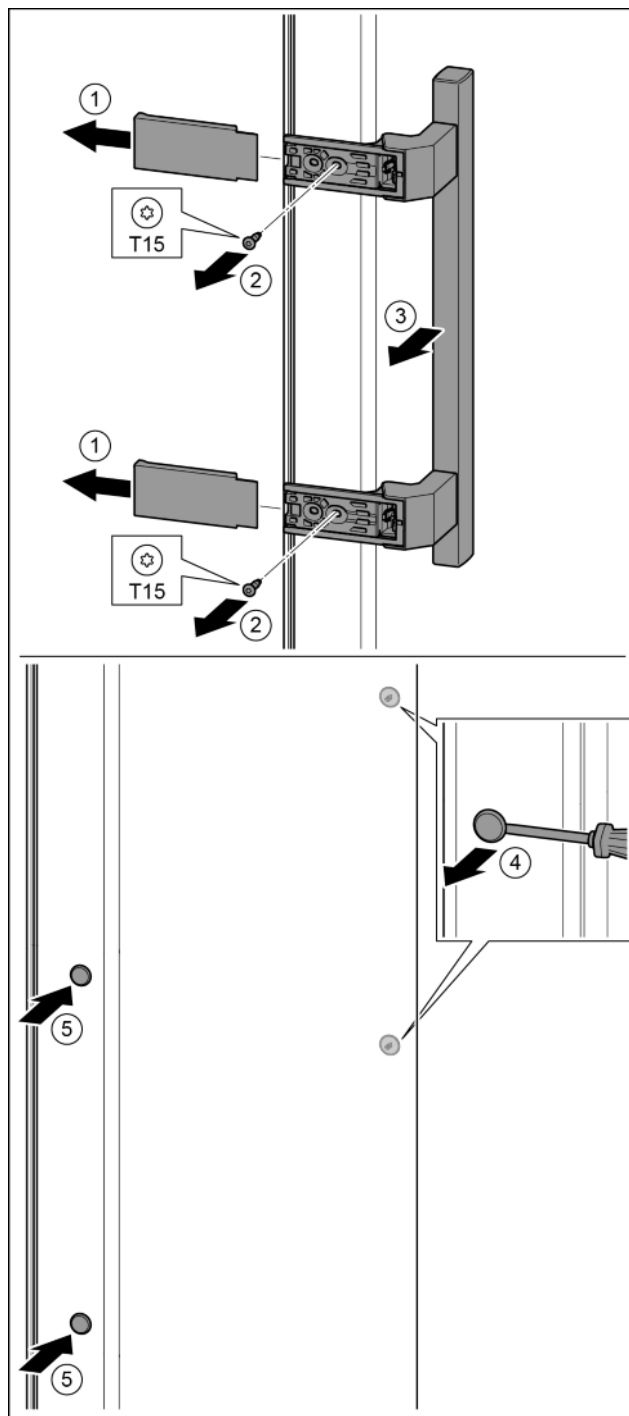


Fig. 38

- ▶ Снять крышку. Fig. 38 (1)
- ▶ Выкрутить винты отверткой T15. Fig. 38 (2)
- ▶ Снять ручку. Fig. 38 (3)
- ▶ Осторожно приподнять шлицевой отверткой боковые заглушки и вынуть их. Fig. 38 (4)
- ▶ Заглушки снова вставить с другой стороны. Fig. 38 (5)



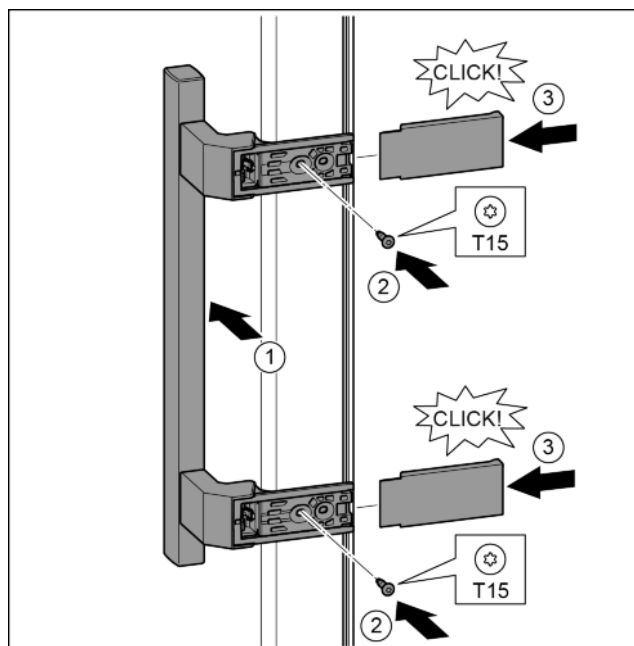


Fig. 39

- ▶ Установить ручку на противоположной стороне. Fig. 39 (1)
- ▷ Отверстия под винты должны находиться точно друг над другом.
- ▶ Затянуть винты отверткой T15. Fig. 39 (2)
- ▶ Установить крышки сбоку и надвинуть. Fig. 39 (3)
- ▷ Следить за правильной фиксацией.

## 4.3.11 Монтаж нижней двери

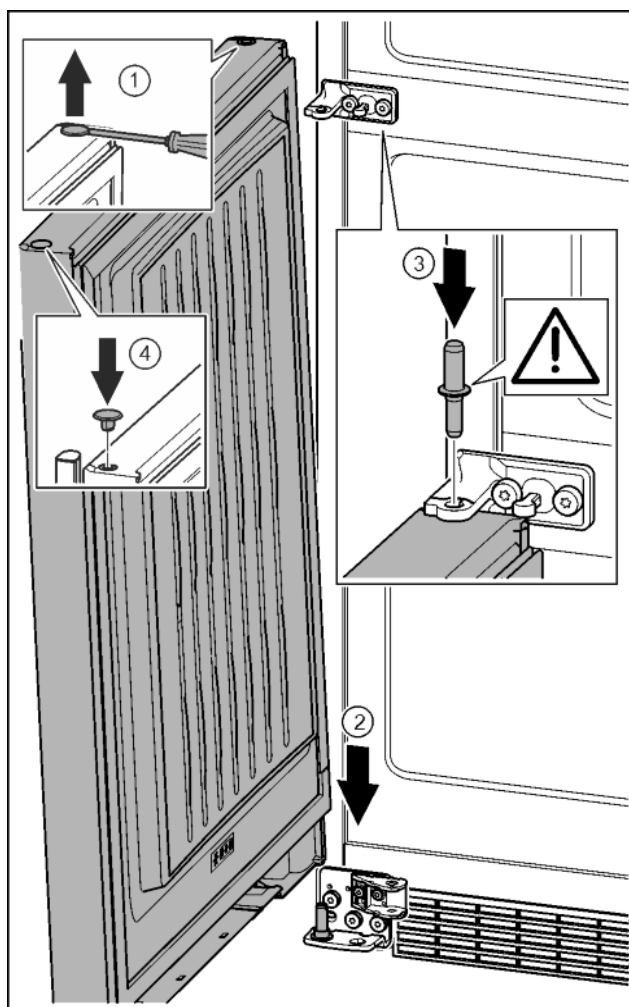


Fig. 40

- ▶ Осторожно приподнять шлицевой отверткой заглушку и извлечь ее. Fig. 40 (1)
- ▶ Установить дверь сверху на нижний опорный палец. Fig. 40 (2)
- ▶ Вставить средний опорный палец через средний опорный кронштейн в нижнюю дверь. При этом следить за тем, чтобы выступ фиксатора был направлен назад. Fig. 40 (3)
- ▶ Заглушку снова вставить с другой стороны. Fig. 40 (4)

## 4.3.12 Монтаж верхней двери

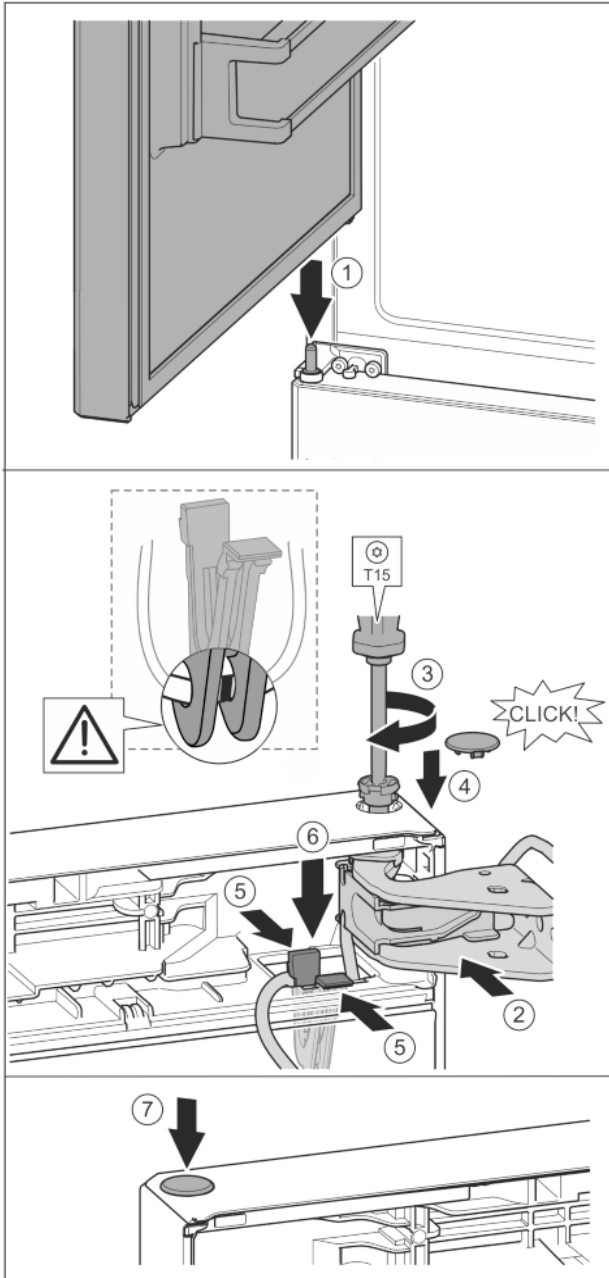


Fig. 41

- ▶ Установка верхней двери на средний опорный палец Fig. 41 (1)
- ▶ Дверь вверху выровнять по отверстию в опорном кронштейне. Fig. 41 (2)
- ▶ Вставить палец и затянуть отверткой T15. Fig. 41 (3)
- ▶ Установить предохранительную крышку для защиты двери: вставить предохранительную крышку и проверить, прилегает ли она к двери. В ином случае вставить палец полностью. Fig. 41 (4)

### ВНИМАНИЕ

Сдавливание кабеля

- ▶ Маркировка кабеля должна находиться по центру держателя кабеля. Более длинное отверстие соединительной накладки должно быть направлено вперед.
- ▶ Вставить держатель кабеля с закрепленным на нем кабелем в отверстие. Fig. 41 (5)
- ▶ Прижать держатель вниз так, чтобы соединительная накладка защелкнулась. Fig. 41 (6)
- ▶ Вставить заглушку. Fig. 41 (7)

## 4.3.13 Монтаж кабельного разъема

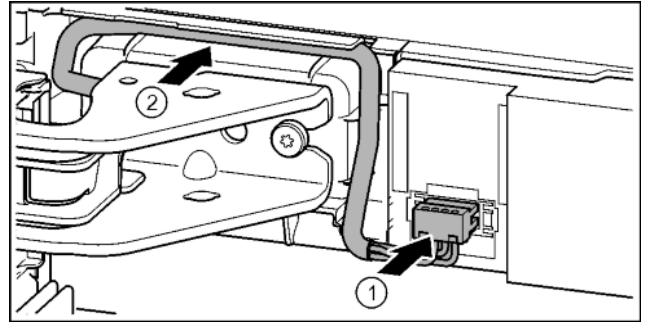


Fig. 42

- ▶ Зафиксировать штекер над верхним опорным кронштейном и осторожно уложить жилы кабеля в канал. Fig. 42 (1)
- ▶ Осторожно проложить серый кабель в направляющей над верхним опорным кронштейном. Fig. 42 (2)

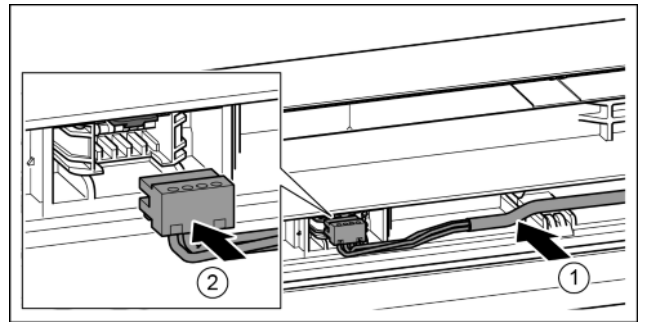


Fig. 43

- ▶ Вставить серый кабель в направляющую в верхней двери. Fig. 43 (1)
- ▶ Зафиксировать штекер. Fig. 43 (2)
- ▶ Остальную часть кабеля при необходимости уложить в направляющей в виде петли.

## 4.3.14 Выравнивание дверей



### ПРЕДУПРЕЖДЕНИЕ

Опасность травмы при опрокидывании двери!

Если опорные детали недостаточно хорошо прикручены, дверь может опрокинуться. Это может привести к значительным повреждениям. Кроме того, если дверь плотно не закрывается, устройство охлаждает неправильно.

- ▶ Прикрутите опорные подставки 4 Nm.
- ▶ Проверить все болты и при необходимости подтянуть.
- ▶ При необходимости, выставить дверь посредством двух продольных отверстий в нижнем опорном кронштейне и среднем опорном кронштейне, выравнивая относительно корпуса устройства. Для этого выкрутить средний винт в нижнем опорном кронштейне с помощью прилагаемой к T25 насадки. Оставшиеся винты немного отпустить с помощью насадки к T25 или отверткой T25 и выровнять посредством продольных отверстий. В среднем опорном кронштейне отпустить винты с помощью насадки к T25 и выровнять средний опорный кронштейн посредством продольных отверстий.
- ▶ Подпереть дверь: с помощью рожкового ключа SW10 выворачивать установочную опору на нижнем опорном кронштейне до тех пор, пока она не будет опираться на пол, затем повернуть еще на 90°.

## 4.3.15 Монтаж нижнего амортизатора закрывания двери

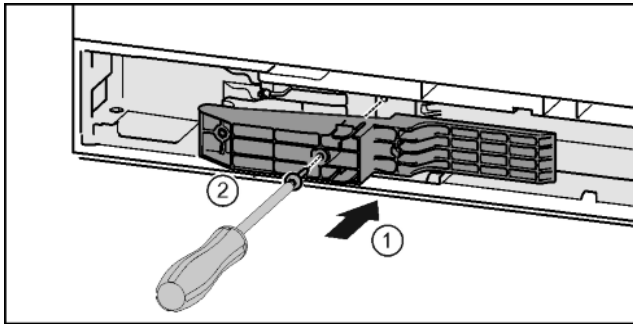


Fig. 44\*

- ▶ Вставить деталь адаптера в отверстие на стороне ручки.\* Fig. 44 (1)
- ▶ Затянуть винты отверткой T15.\* Fig. 44 (2)

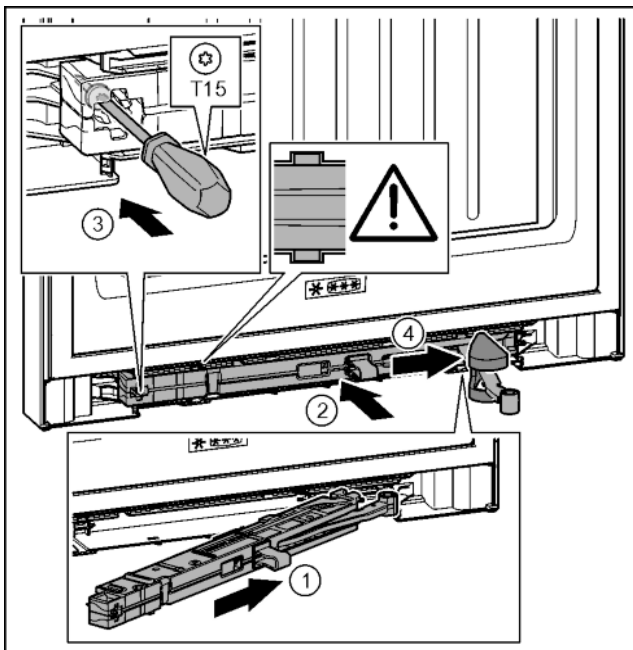


Fig. 45

- ▶ Вставить узел амортизатора со стороны опорного кронштейна в выемку до упора под наклоном. Fig. 45 (1)
- ▶ Полностью вставить узел амортизатора в выемку. Fig. 45 (2)
- ▷ Узел размещен правильно, если ребро узла амортизатора находится в направляющей.
- ▶ Затянуть винт отверткой T15. Fig. 45 (3)
- ▶ Переместить крышку над шарниром. Fig. 45 (4)

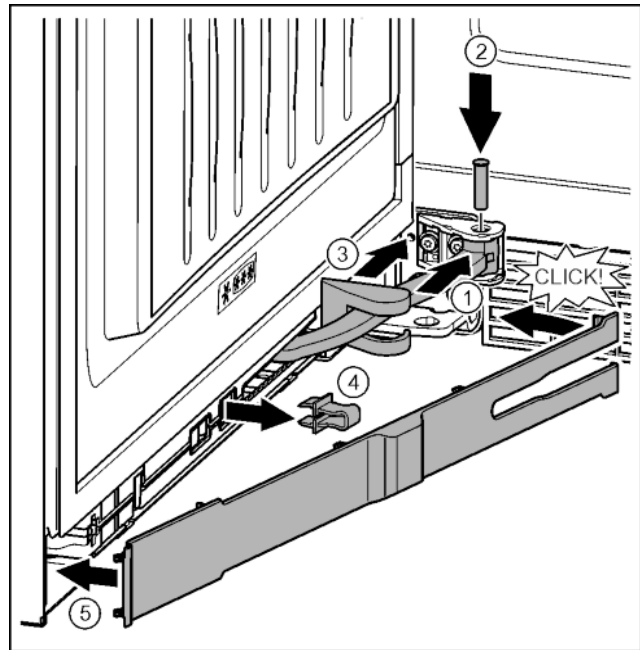


Fig. 46

Дверь открыта на 90°.

- ▶ Повернуть шарнир в навеске. Fig. 46 (1)
- ▶ С помощью отвертки T15 вставить палец в навеску и шарнир. При этом следить за тем, чтобы выступ фиксатора занимал правильное положение в пазу. Fig. 46 (2)
- ▶ Переместить крышку опорного кронштейна вдоль шарнира и установить над навеской. Fig. 46 (3)
- ▶ Снять предохранитель. Fig. 46 (4)
- ▶ Установить накладку со стороны ручки и повернуть. Fig. 46 (5)
- ▷ Накладка зафиксирована.
- ▶ Закрывать нижнюю дверь.

## 4.3.16 Монтаж верхнего амортизатора закрывания двери

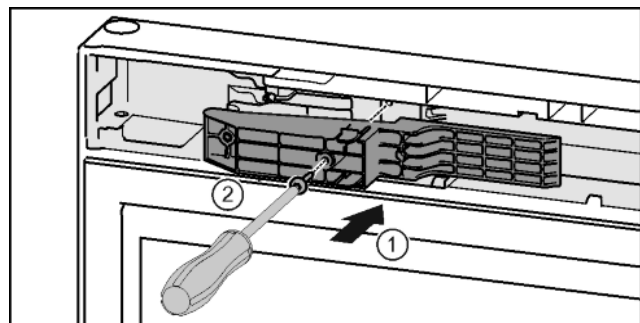


Fig. 47\*

- ▶ Вставить деталь адаптера в отверстие на стороне ручки.\* Fig. 47 (1)
- ▶ Затянуть винты отверткой T15.\* Fig. 47 (2)

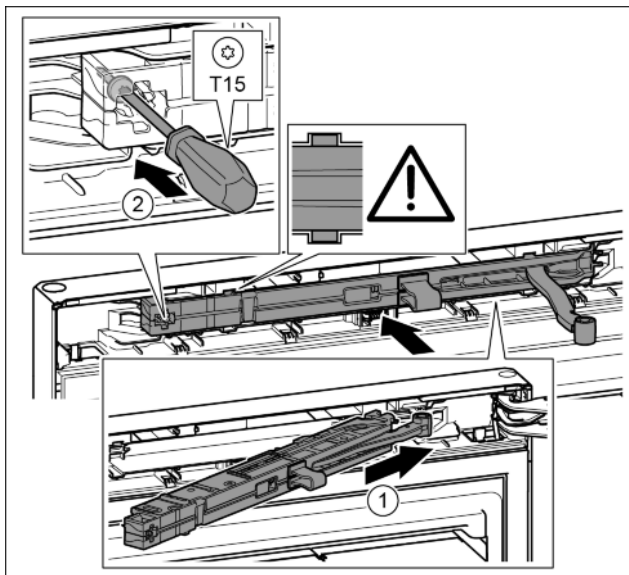


Fig. 48

- ▶ Вставить узел амортизатора со стороны опорного кронштейна в выемку до упора под наклоном. Fig. 48 (1)
- ▶ Вставить узел полностью.
- ▷ Узел размещен правильно, если ребро узла амортизатора находится в направляющей в корпусе.
- ▶ Затянуть винт отверткой T15. Fig. 48 (2)

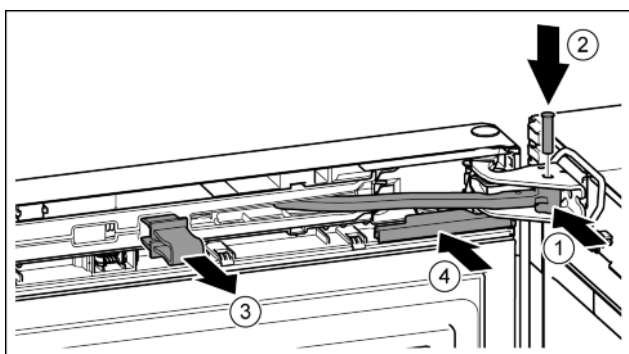


Fig. 49

Дверь открыта на 90°.

- ▶ Повернуть шарнир в опорном кронштейне. Fig. 49 (1)
- ▶ Вставить палец в опорный кронштейн и шарнир. При этом следить за тем, чтобы выступ фиксатора занимал правильное положение в пазу. Fig. 49 (2)
- ▶ Снять предохранитель. Fig. 49 (3)
- ▶ Надвинуть крышку. Fig. 49 (4)

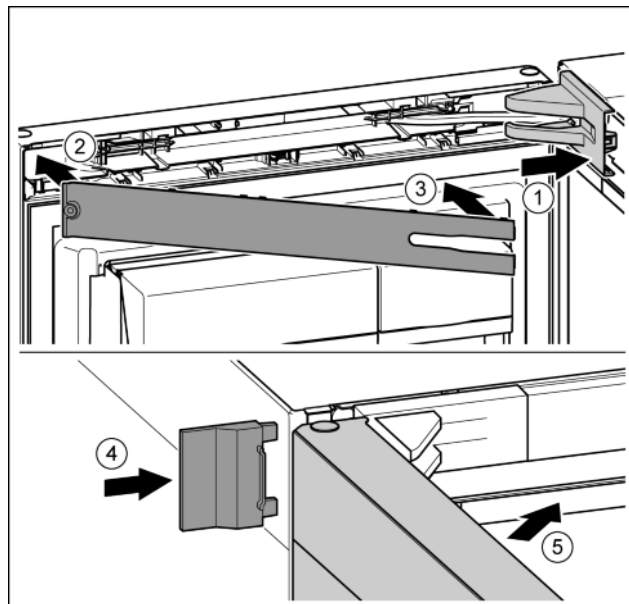


Fig. 50

- ▶ Крышку опорного кронштейна установить и зафиксировать, при необходимости, осторожно разжать. Fig. 50 (1)
- ▶ Установить накладку. Fig. 50 (2)
- ▶ Наклонить и защелкнуть накладку. Fig. 50 (3)
- ▶ Надвинуть внешнюю крышку. Fig. 50 (4)
- ▶ Закрыть верхнюю дверь. Fig. 50 (5)

## 4.4 Установка в кухонную стенку

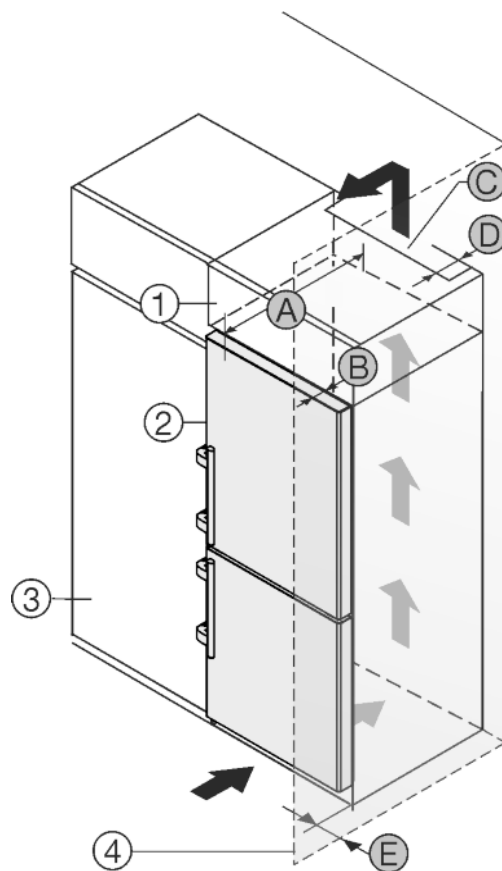


Fig. 51

Для устройств шириной 600 мм:\*

A [мм]*	B [мм]*	C [см²]*	D [мм]*	E [мм]*
665 *	65	мин. 300	мин. 50	мин. 46

Для устройств шириной 700 мм:\*

A [мм]*	B [мм]*	C [см <sup>2</sup> ]*	D [мм]*	E [мм]*
665 *	65	мин. 300	мин. 50	мин. 46

\* При использовании пристенных распорок этот размер увеличивается на 15 мм (см. 4.2 Установка устройства) .

Размеры действительны для угла открывания 90 °. Расстояния зависят от угла открывания.

Набор для ограничения угла открытия дверей на 90° в устройствах с амортизацией закрытия можно получить через сервисную службу.

Устройство может быть окружено кухонными шкафами. Чтобы уравнять устройство *Fig. 51 (2)* по высоте с кухонной стенкой, можно установить над устройством дополнительный шкафчик *Fig. 51 (1)*.

Установить устройство можно непосредственно рядом с кухонным шкафом *Fig. 51 (3)*. Чтобы можно было полностью открыть двери, устройство должно выступать на глубину *Fig. 51 (B)* относительно передней стенки кухонного шкафа. В зависимости от глубины кухонных шкафов и использования пристенных распорок устройство может выступать и больше.

## ВНИМАНИЕ

Опасность повреждения из-за перегрева в результате недостаточной вентиляции!

Если вентиляция слабая, то компрессор может быть повреждён.

- ▶ Следите за обеспечением достаточной вентиляции.
- ▶ Соблюдайте требования к вентиляции.

Требования к вентиляции:

- Выступы на задней стороне устройства предназначены для обеспечения достаточной вентиляции. Не допускается, чтобы они располагались в каких-либо углублениях или проходах.
- На задней стенке дополнительного шкафчика должен быть вентиляционный канал с глубиной *Fig. 51 (D)* по всей ширине этого шкафа.
- Нужно соблюдать вентиляционное отверстие *Fig. 51 (C)* под нижней панелью.
- Чем больше площадь вентиляционного отверстия, тем меньше электроэнергии потребляет устройство при работе.

Если устройство установлено на шарнирах у стены *Fig. 51 (4)*, то нужно соблюдать расстояние *Fig. 51 (E)* между устройством и стеной. Настолько выступает ручка при открытой двери.

## 4.5 Упаковку утилизируйте надлежащим образом



### ПРЕДУПРЕЖДЕНИЕ

Опасность удушья упаковочным материалом и пленкой!

- ▶ Не разрешайте детям играть с упаковочным материалом.

Упаковка изготовлена из материалов, пригодных для вторичного использования:



- Гофрированный картон / картон
- Детали из вспененного полистирола
- Пленки и мешки из полиэтилена
- Обвязочные ленты из полипропилена
- сбитая гвоздями деревянная рама со вставкой из полиэтилена\*
- ▶ Упаковочный материал отнесите в официальное место сбора вторсырья.

## 4.6 Подключение устройства



### ПРЕДУПРЕЖДЕНИЕ

Неправильное подключение!  
Опасность пожара.

- ▶ Не использовать удлинители кабеля.
- ▶ Не использовать электрические разветвители.

### ВНИМАНИЕ

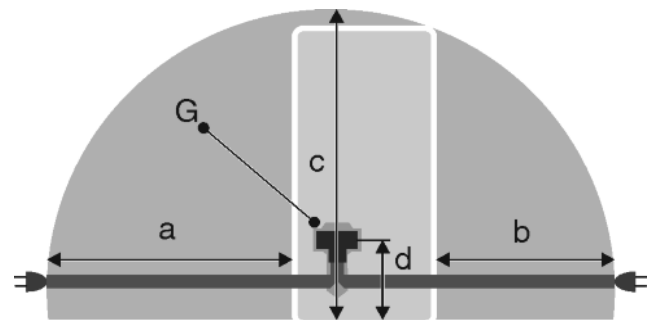
Неправильное подключение!

- ▶ Повреждение электроники.
- ▶ Не использовать автономный преобразователь.
- ▶ Не использовать энергосберегающие разъемы.

### Указание

Использовать исключительно поставляемые в комплекте присоединительные кабели.

- ▶ Более длинный присоединительный электрический кабель можно заказать в сервисной службе.



*Fig. 52*

Для устройств шириной 600 мм:\*

a*	b*	c*	d*	G*
~ 1800 мм	~ 1400 мм	~ 2100 мм	~ 200 мм	Штекер устройства

Для устройств шириной 700 мм:\*

a*	b*	c*	d*	G*
~ 1750 мм	~ 1350 мм	~ 2100 мм	~ 200 мм	Штекер устройства

Убедиться, что выполнены следующие условия.

- Вид тока и напряжение на месте установки соответствуют данным на заводской табличке (см. 1 Основные отличительные особенности устройства) .
- Розетка надлежащим образом заземлена и снабжена электрическим предохранителем.
- Ток срабатывания предохранителя составляет от 10 до 16 А.
- Розетка находится в легко доступном месте.
- Розетка находится вне зоны задней стенки в данной зоне. *Fig. 52 (a, b, c)*
- ▶ Проверьте электрическое подключение.
- ▶ Штекер устройства *Fig. 52 (G)* подсоединить с задней стороны устройства. Следить за правильной фиксацией.
- ▶ Сетевая вилка подключена к сети подачи напряжения.
- ▷ На экране появляется логотип Liebherr.
- ▷ Индикатор меняется на символ готовности к работе.

# Ввод в работу

## 4.7 Включение устройства

### Указание

Режим демонстрации активный: *Режим "Демонстрация"* появляется на экране.

- ▶ Деактивировать демонстрационный режим (см. 7 Неисправности).

### Указание

Рекомендации производителя:

- ▶ замораживаемые продукты закладывать при температуре  $-18\text{ }^{\circ}\text{C}$  или ниже.

Прибор подсоединить и включить примерно за 2 часа до первой закладки. (см. 4.6 Подключение устройства)

### 4.7.1 Первый ввод в эксплуатацию

Базовые системные настройки выполняются в 4 этапа.

- ▶ Нажать на символ готовности к работе.

#### Этап 1. Настройка языка

- ▶ Отображение других языков: при необходимости нажать на навигационные стрелки.
- ▶ Выбор языка: нажать на круг выбора справа около выбранного языка.
- ▶ Нажать на *Далее*.

#### Этап 2. Настройка даты

- ▶ Выбор формата даты: нажать на круг выбора справа около выбранного формата даты.
- ▶ Настройка дня, месяца и года: нажать несколько раз или нажать и удерживать навигационные стрелки.
- ▶ Отображение даты на экране статуса: при необходимости нажать клавишу статуса Вкл./Выкл.
- ▶ Нажать на *Далее*.

#### Этап 3. Настройка времени

- ▶ Выбор формата времени: нажать на круг выбора справа около выбранного формата времени.
- ▶ Настройка часов и минут: нажать несколько раз или нажать и удерживать навигационные стрелки.
- ▶ Нажать на *Далее*.

#### Этап 4. Настройка единицы измерения температуры

- ▶ Выбор единицы измерения температуры: нажать на круг выбора справа около выбранной единицы измерения температуры.
- ▶ Нажать на *Далее*.
- ▷ Индикатор переходит в режим главного экрана.
- ▷ Прибор включен и настраивается на отображенную температуру.

### 4.7.2 Повторный ввод в эксплуатацию

Если прибор отключался от электросети, необходимо снова выполнить языковые настройки.

- ▶ Отображение других языков: при необходимости нажать на навигационные стрелки.
- ▶ Выбор языка: нажать на круг выбора справа около выбранного языка.
- ▶ Нажать на *Далее*.
- ▷ Индикатор переходит в режим главного экрана.
- ▷ Прибор запускается с последними настройками в *Режиме "Повседневный"*.

### 4.7.3 Включение прибора

В полях холодильного отделения, отделения BioFresh и морозильного отделения отображается символ готовности к работе

- ▶ нажать на поле морозильного или холодильного отделения.
- ▶ Индикация других значений температуры: при необходимости нажать на навигационные стрелки.
- ▶ Нажать на значение температуры.

- ▷ Прибор включен и настраивается на отображенную температуру.

### Черный экран:

- ▶ нажать на экран.
- ▷ На экране появляется символ готовности к работе.

**Символ готовности к работе отображается на общем экране:**

- ▶ нажать на символ готовности к работе.
- ▶ Индикатор переходит в режим главного экрана.
- ▷ Прибор запускается с последними настройками в *Режиме "Повседневный"*.

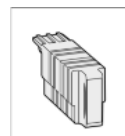
### 4.7.4 Включение холодильного отделения и отделения BioFresh

В полях холодильного отделения и отделения BioFresh отображается символ готовности к работе.

- ▶ Нажать на поле холодильного отделения.
- ▶ Индикация других значений температуры: при необходимости нажать на навигационные стрелки.
- ▶ Нажать на значение температуры.

## 4.8 Коробка SmartDevice-Box

**Коробка SmartDevice-Box:** Руководство вводу в эксплуатацию [smartdevice.liebherr.com/install](http://smartdevice.liebherr.com/install)



Если коробка **SmartDevice-Box** (SDB) вставлена правильно, появляется изображенное ниже меню. Устройство поставляется с активированной беспроводной локальной сетью WLAN.

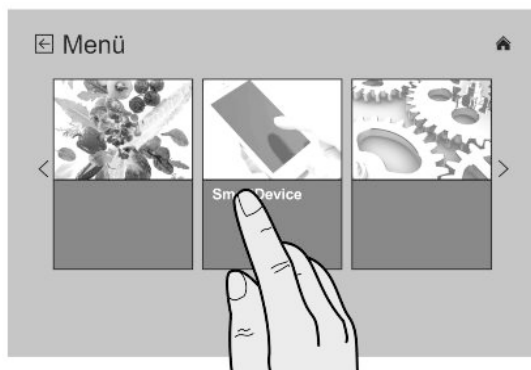


Fig. 53

Для вызова других функций Wi-Fi откройте меню SmartDevice.

- ▶ Нажмите на надпись **SmartDevice**.
- ▷ Открывается меню **SmartDevice**.

### Пункт меню SmartDevice

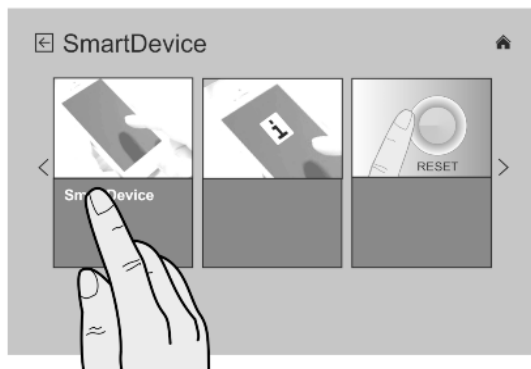


Fig. 54

- ▶ Нажмите экранную кнопку **SmartDevice**.
- ▷ Отображается подменю для активирования и деактивирования коробки **SmartDevice-Box**.

**Включение / выключение коробки SmartDevice-Box**

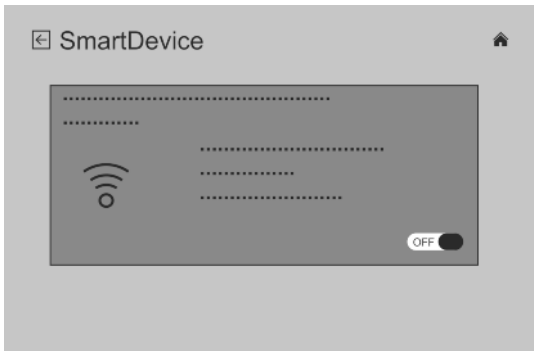


Fig. 55

- ▶ С помощью ползунка в нижнем правом углу меню активируйте или деактивируйте **SmartDevice-Box**.
- ▷ Ползунок в положении OFF = **SmartDevice-Box** деактивирована.
- ▷ Ползунок в положении ON = **SmartDevice-Box** активирована.
- ▶ Для выхода из меню нажмите на экранную кнопку Home.

## Пункт меню SmartDevice INFO

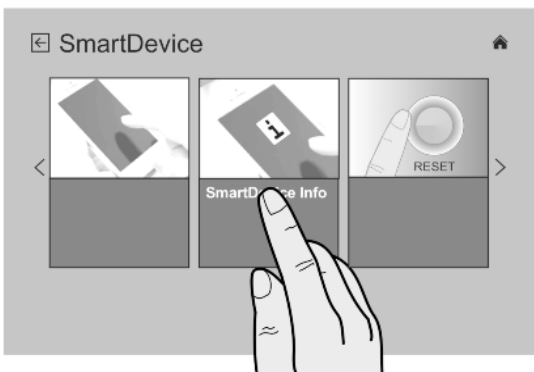


Fig. 56

- В этом пункте меню можно запросить статус Вашей коробки **SmartDevice-Box**.
- ▶ Нажмите экранную кнопку **SmartDevice INFO**.
- ▷ Открывается индикация информации о**SmartDevice**.

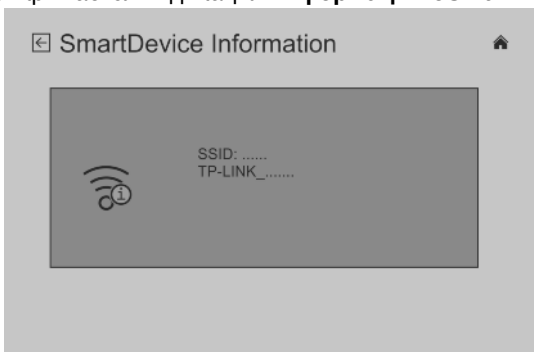


Fig. 57

- ▷ Возможна индикация указанных далее статусов.
- ▷ Идентификатор набора служб: **\*\*\*WPS\*\*\*** = **SmartDevice-Box** в течение 3 минут находится в **режиме WPS**. Можно установить автоматическое соединение с **SmartDevice-Box**.
- ▷ Идентификатор набора служб: **LHSDB\_XXXXXXXX** = **SmartDevice-Box** в течение 30 минут находится в **ручном режиме соединения**. **SmartDevice-Box** создает собственную сеть, с которой можно соединиться для передачи данных WLAN.
- ▷ Идентификатор набора служб: пусто = **SmartDevice-Box** находится в спящем режиме **Sleep-Mode**. Выполните **сброс Wi-Fi** и соедините **SmartDevice-Box** со своей домашней сетью.
- ▷ Идентификатор набора служб: **TP-LINK\_2D43A2** или **Fritz!Box7069** = теперь **SmartDevice-Box** соединена с вашей домашней сетью.

## Пункт меню WIFI RESET

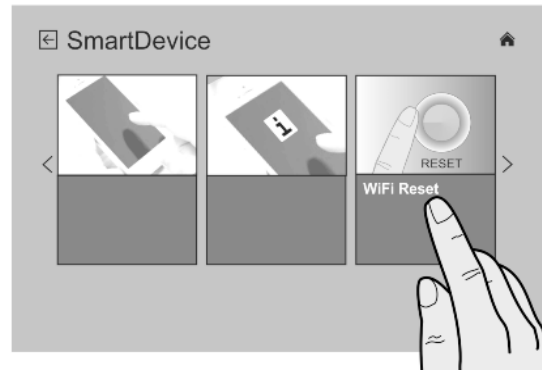


Fig. 58

В данном пункте меню можно вызвать подменю для сброса вашей коробки **SmartDevice-Box** на базовые настройки.

- ▶ Нажмите экранную кнопку **WIFI RESET**.
- ▷ Отображается подменю для сброса настроек Wi-Fi.

## Сброс SmartDevice



Fig. 59

В данном пункте меню можно сбросить настройки Wi-Fi вашей коробки **SmartDevice-Box** на базовые настройки.

- ▶ Подтвердите сброс, нажав **RESET**.
- ▷ **SmartDevice-Box** сбрасывается на базовые настройки.

## Индикация статуса для Wi-Fi на главном экране

### Статус: WiFi on & connected

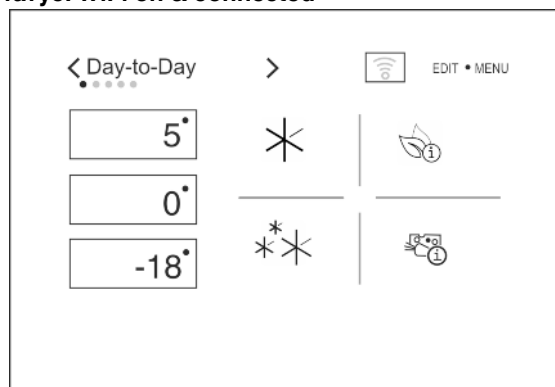


Fig. 60

- ▶ **Индикация Wi-Fi** белого цвета.
- ▷ Wi-Fi включён.
- ▷ Соединение между вашей домашней сетью и сервером Liebherr успешно установлено.

### Статус: WiFi on & connecting

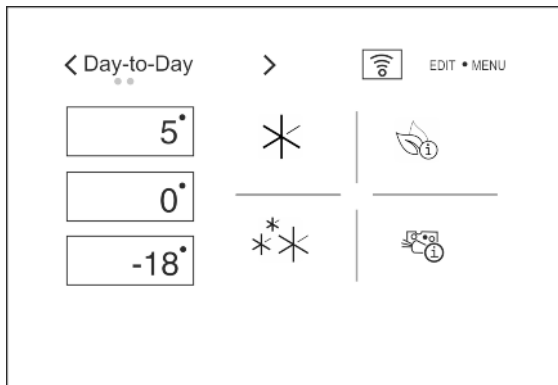


Fig. 61

- ▶ Индикация Wi-Fi красного цвета.
- ▷ Wi-Fi включён.
- ▷ Нет соединения с вашей домашней сетью и/или сервером Liebherr.

Статус: WiFi on & disconnected

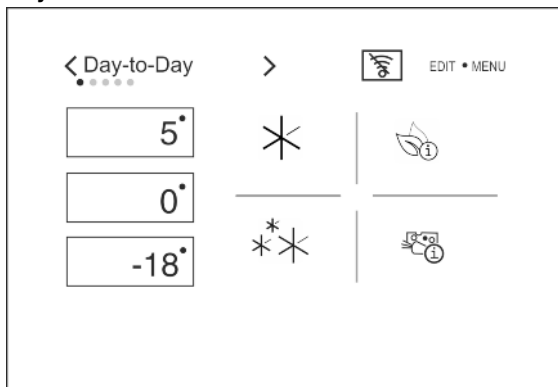


Fig. 62

- ▶ Индикация Wi-Fi перечёркнута.
- ▷ Wi-Fi включён.
- ▷ Либо SmartDevice-Box не соединена ни с какой сетью, либо SmartDevice-Box хотя и соединена с сетью, но сеть не обнаруживается, например ночное отключение.

## 4.9 FreshAirУстановка -фильтра

Прилагаемый фильтр FreshAir обеспечивает оптимальное качество воздуха. Интервал замены составляет 12 месяцев. При активированной функции напоминания о необходимости замены появляется сообщение на индикации.

- ▶ Вынуть крышку вентилятора.

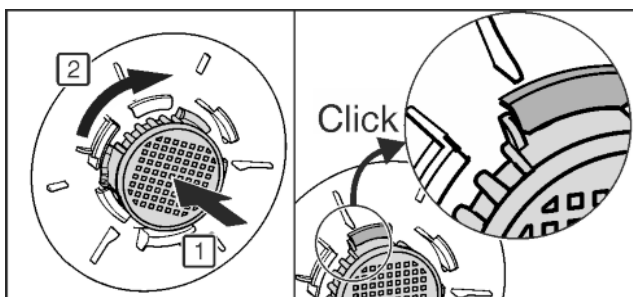
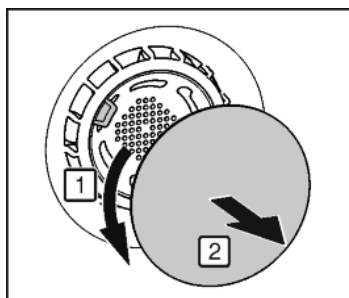


Fig. 63

- ▶ FreshAirВложить -фильтр в крышку и повернуть вправо.

- ▶ Следить за тем, чтобы фильтр зафиксировался.
- ▶ Крышку вентилятора установить на место.

### Включение функции напоминания

- ▶ Нажать меню.
- ▶ Перейти к *Системные настройки*: нажать на навигационные стрелки.
- ▶ Нажать на *Системные настройки*.
- ▶ Перейти к *Фильтр прибора*: нажать на навигационные стрелки.
- ▶ Нажать на *Фильтр прибора*.
- ▶ Нажать на *Воздушный фильтр FreshAir*.
- ▶ Нажать клавишу статуса Вкл./Выкл.
- ▷ После завершения функции напоминания появляется сообщение о необходимости замены.

## 4.10 Активация функции напоминания о необходимости очистки вентиляционной решетки

Для достаточной вентиляции вентиляционную решетку необходимо очищать не реже одного раза в год. При активированной функции напоминания на индикации появляется сообщение о необходимости очистки.

- ▶ Нажать меню.
- ▶ Перейти к *Системные настройки*: нажать на навигационные стрелки.
- ▶ Нажать на *Системные настройки*.
- ▶ Перейти к *Фильтр прибора*: нажать на навигационные стрелки.
- ▶ Нажать на *Фильтр прибора*.
- ▶ Нажать на *Вентиляц. решетка*.
- ▶ Нажать клавишу статуса Вкл./Выкл.
- ▷ После завершения функции напоминания появляется сообщение о необходимости очистки.

# 5 Обслуживание

## 5.1 Системные настройки

С помощью *Системные настройки* можно выполнить основные базовые настройки.

- ▶ Нажать меню.
- ▶ Перейти к *Системные настройки*: нажать на навигационные стрелки.
- ▶ Нажать на *Системные настройки*.
- ▶ Перейти к соответствующей системной настройке: нажать на навигационные стрелки.

Следующие системные настройки выполняются отдельно.

- *Фильтр прибора*: (см. 4 Ввод в работу)
- *Сведения о приборе*: (см. 6 Уход)

### 5.1.1 Настройка языка

С помощью *Язык* можно настроить язык индикации.

- ▶ Нажать на *Язык*.
- ▶ Отображение других языков: нажать на навигационные стрелки.
- ▶ нажать на круг выбора справа около выбранного языка.

### 5.1.2 Настройка даты

С помощью *Дата* можно настроить формат даты и дату.

- ▶ Нажать на *Дата*.
- ▶ Выбор формата даты: нажать на круг выбора справа около выбранного формата даты.
- ▶ Настройка дня, месяца и года: нажать несколько раз или нажать и удерживать навигационные стрелки.
- ▶ Отображение или удаление даты на экране: при необходимости нажать клавишу статуса Вкл./Выкл.



## 5.1.3 Настройка времени

С помощью *Время* можно настроить время и формат отображения даты.

- ▶ Нажать на *Время*.
- ▶ Выбор формата времени: нажать на круг выбора справа около выбранного формата времени.
- ▶ Настройка часов и минут: нажать несколько раз или нажать и удерживать навигационные стрелки.

## 5.1.4 Настройка единицы измерения температуры

С помощью *Единицы температуры* можно переключать между °C и °F.

- ▶ Нажать на *Единицы температуры*.
- ▶ Нажать на круг выбора справа около выбранной единицы измерения температуры.

## 5.1.5 Настройка яркости экрана

С помощью *Экран* можно настроить яркость экрана статуса, время до затемнения экрана статуса и отключение экрана через 24 часа без открытия двери.

Если функция отключения экрана уже отключена в состоянии при поставке, это незначительно увеличивает потребление энергии.

- ▶ Нажать на *Экран*.
- ▶ Настройка яркости экрана статуса на 5 уровнях от 1 до 5: нажать на навигационные стрелки.
- ▶ Настройка времени до затемнения экрана статуса на 5 уровнях от 30 секунд до 10 минут: нажать на навигационные стрелки.
- ▶ Включение или выключение отключения экрана через 24 часа: при необходимости, нажать клавишу статуса Вкл/выкл.

## 5.1.6 Настройка звуковых сигналов

С помощью *Звук* можно включать и выключать звуковые сигналы для следующих случаев.

Звуковой сигнал	Действие
<i>Звуковой сигнал для подсказок</i>	Сообщения с указаниями, которые появляются при управлении прибором. Они не оказывают прямого влияния на функцию охлаждения холодильника. Сообщение на экране дополнительно появляется в случае сообщения.
<i>Звуковой сигнал для напоминаний</i>	Напоминание о расходных материалах, которые необходимо заменить. Они не оказывают немедленного действия на функцию охлаждения. Сообщение на экране дополнительно появляется в случае сообщения.
<i>Звуковой сигнал при подтверждении</i>	Звуковой сигнал подтверждения при изменении опций и функций.

- ▶ Нажать на *Звук*.
- ▶ Включение или выключение звуковых сигналов: нажать клавишу статуса Вкл./Выкл.

## 5.1.7 Сброс системы

С помощью *Сброс* можно вернуться к настройкам производителя.

- ▶ Нажать на *Сброс*.
- ▶ Нажать на *Сброс*.
- ▷ Выполнен возврат к исходным настройкам.
- ▷ Индикация переходит к настройке языка.

- ▶ При первом вводе в эксплуатацию выполнить настройки повторно. (см. 4.7.1 Первый ввод в эксплуатацию)

## 5.2 Таймер

Таймер можно активировать на экране статуса.

Во время работы таймера можно выполнять все настройки.

### 5.2.1 Включение таймера

- ▶ Нажать на часы на экране статуса.
- ▷ Отображаются настройки таймера.

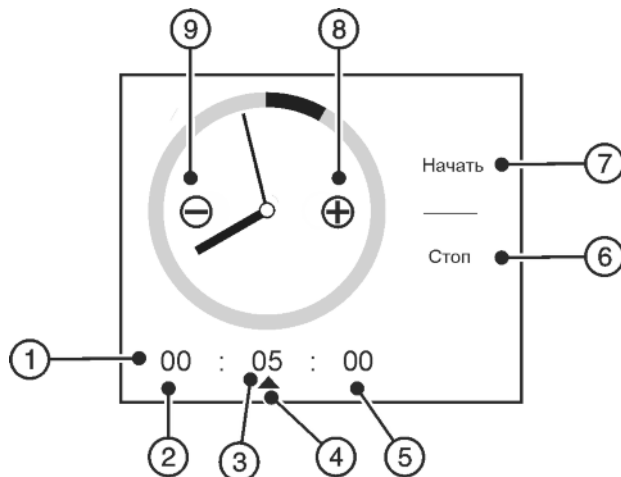


Fig. 64

- (1) Продолжительность работы таймера
  - (2) Часы
  - (3) Минуты
  - (4) Выбранная единица времени
  - (5) Секунды
  - (6) Стоп
  - (7) Начать
  - (8) Плюс
  - (9) Минус
- ▶ Нажать на часы, минуты или секунды.
  - ▶ Символ ▲ обозначает выбранную единицу времени.
  - ▶ Увеличение продолжительности работы: нажать плюс.
  - ▶ Сокращение продолжительности работы: нажать минус.
  - ▶ Изменение других единиц времени: нажать на необходимую единицу времени и изменить продолжительность работы с помощью плюса и минуса соответственно.
  - ▶ Нажать на *Начать*.
  - ▷ Отображаются продолжительность работы таймера и *Стоп*.

### 5.2.2 Досрочное выключение таймера

- ▶ Нажать *Стоп*.

### 5.2.3 Время работы таймера закончилось

Сообщение *Сигнал таймера* появляется на экране.

- ▶ Нажать *ОК*.

## 5.3 Программы

Прибор можно использовать с помощью 5 предварительно установленных программ. В каждой программе предусмотрены индивидуальные настройки температуры и функций для различных потребностей. В зависимости от программы можно использовать различные настройки и активировать разные опции.


Опции, которые можно активировать, отображаются на главном экране. При каждом запуске программы отображается предварительный выбор опций. С помощью функции редактирования данные опции можно выбирать и отменять.

## 5.3.1 Изменение программы

В верхнем левом углу главного экрана отображается выбранная программа.

- ▶ Изменение программы: нажать на навигационные стрелки.
- ▶ Нажать на *Включить*.

## 5.3.2 Режим "Повседневный"

Режим "Повседневный"  предназначен в качестве стандартного режима для потребностей обычного буднего дня. Настроенные значения температуры обеспечивают оптимальную мощность охлаждения для отдельных температурных зон. Настройки можно выполнять индивидуально. Изменения в Режиме "Повседневный" сохраняются, так что они не утрачиваются при изменении режима. Ограниченные по времени опции не запускаются автоматически при повторном вызове режима.

Предварительно установленные значения температуры

- Холодильное отделение 5 °C
- Морозильное отделение -18 °C


Предварительно выбранные опции

- Режим *SuperCool*
- *SuperFrost*
- Советы по экономии энергии
- Рекомендации по хранению

Опции, которые можно выбрать через функцию редактирования

- Режим "Шаббат"
- Режим "Ночной"
- *BottleTimer*

## 5.3.3 Режим "Экономия энергии"

Режим "Экономия энергии"  направлен на снижение энергопотребления. Во всех температурных зонах установлены по умолчанию повышенные температуры, благодаря чему устройству надо реже охлаждать. После изменения режима работы изменение опций отменяется.

Предварительно установленные значения температуры


- Холодильное отделение 7 °C
- Морозильное отделение -16 °C

Предварительно выбранные опции

- Советы по экономии энергии
- Рекомендации по хранению
- Настройки дисплея

В предварительном выборе предусмотрены все опции, которые можно выбрать или отменить через функцию редактирования.

## 5.3.4 Режим "Максимальная мощность"

Режим "Максимальная мощность"  обеспечивает максимальное охлаждение. Он особенно подходит для хранения большого количества пищевых продуктов. Во всех температурных зонах установлены по умолчанию самые низкие температуры. После изменения режима работы изменение опций отменяется.

Предварительно установленные значения температуры

- Холодильное отделение 3 °C
- Морозильное отделение -26 °C

Предварительно выбранные опции

- Режим *SuperCool*
- *SuperFrost*

Опции, которые можно выбрать через функцию редактирования


- *BottleTimer*

Активированные опции

- Режим *SuperCool*
- *SuperFrost*

После завершения всех ограниченных во времени опций режим переходит в Режим "Повседневный".

## 5.3.5 Режим "Вечеринка"

Режим "Вечеринка"  предлагает специальные опции и настройки перед вечеринкой и во время нее. Например, напитки при использовании *BottleTimer* можно охладить быстрее. С помощью опции Режим *PartyTimer* можно выбрать продолжительность работы режима и последующий режим. Во всех температурных зонах установлены по умолчанию самые низкие температуры. После изменения режима работы изменение опций отменяется.

Предварительно установленные значения температуры

- Холодильное отделение 3 °C
- Морозильное отделение -26 °C

Предварительно выбранные опции

- Режим *PartyTimer*
- *BottleTimer*
- Режим *SuperCool*
- *SuperFrost*
- Рекомендации по хранению


Опции, которые можно выбрать через функцию редактирования

- *NightMode*

Активированные опции

- Режим *SuperCool*
- *SuperFrost*

## 5.3.6 Режим "Отпуск"

Режим "Отпуск"  обеспечивает минимальное энергопотребление во время длительного отсутствия. Температура в холодильном отделении повышается до 15 °C, таким образом экономится электроэнергия, и предотвращается образование неприятных запахов и плесени. Во время работы режима холодильное отделение необходимо полностью освободить. Заданная температура замораживания сохраняется.

Предварительно выбранные опции

- Советы по экономии энергии

В предварительном выборе предусмотрены все опции, которые можно выбрать или отменить через функцию редактирования.

## 5.4 Опции

Общие опции, не относящиеся к какой-либо программе, можно настроить в меню главного экрана.

Программные опции могут быть выбраны в соответствующей программе через функцию редактирования и отображаться на главном экране. При каждом запуске программы отображается предварительный выбор опций.

С помощью функции редактирования данные опции можно выбирать и отменять в зависимости от программы. Обзор предлагает (см. 5.3 Программы)

### 5.4.1 Выбор и отмена программных опций

#### Указание

Выбор опций включает в себя максимум 6 опций.

▶ Одновременно можно выбирать до 6 опций.

- ▶ Нажать на "Редактирование".
- ▷ Отображается список программных опций.


- Опция не отображается на главном экране.
- Опция отображается на главном экране.

- ▶ Вызов других опций: нажать на навигационные стрелки.
- ▶ Выбор или отмена опций: нажать на круг выбора справа около опции.
- ▶ Сохранение выбора: нажать на символ "Главный экран" или "Назад".

Появляется сообщение *Макс. число функций*. выбрано более 6 опций.

- ▶ Нажать *OK*.
- ▷ Изменения не применяются.
- ▷ Индикатор переходит в режим главного экрана.
- ▶ Выбор и отмена опций: нажать на "Редактирование".

### 5.4.2 Защита от детей

Используя функцию "Защита от детей", можно быть уверенным, что дети во время игры случайно не выключат устройство. 

#### Включение и выключение функции защиты от детей

- ▶ Нажать меню.
- ▶ Перейти к *Защита от детей*. нажать на навигационные стрелки.
- ▶ Нажать на *Защита от детей*.
- ▶ Нажать клавишу статуса Вкл./Выкл.

### 5.4.3 SabbathMode

Данная функция выполняет религиозные требования в отношении Шаббата и дней еврейских праздников. Когда активирован SabbathMode, некоторые функции электроники управления отключены. После установки режима SabbathMode нет необходимости беспокоиться о контрольных лампочках, цифрах, символах, индикациях, аварийных сообщениях и вентиляторах. Цикл оттаивания работает только в предварительно заданный период времени без учета пользования холодильником. После восстановления электропитания устройство самостоятельно возвращается к режиму SabbathMode.

Список сертифицированных Star-K устройств Вы найдете в [www.star-k.org/appliances](http://www.star-k.org/appliances).



#### ПРЕДУПРЕЖДЕНИЕ

Опасность пищевого отравления!

Если отключение электропитания происходит, когда активирован режим SabbathMode, это сообщение не сохраняется. Когда электропитание восстанавливается, устройство продолжает работать в режиме SabbathMode. Когда он заканчивается, на индикаторе температуры не появляется никаких сообщений об отключении электропитания.

Если сбой электропитания происходит во время режима SabbathMode:


- ▶ проверить качество продуктов. Оттаявшие продукты не употреблять!

- Все функции заблокированы до выключения SabbathMode.
- Если такие функции, как SuperFrost, SuperCool, вентиляторы и т. п. активированы, при включении режима SabbathMode они остаются активными.
- Не выдаются никакие звуковые сигналы и на индикаторе температуры не появляются никакие предупреждения/настройки (например, сигнал неправильной температуры, сигнал открытой двери).
- Внутреннее освещение деактивировано.

#### Включение *Режима "Шаббат"*

- ▶ Нажать на символ *Режим "Шаббат"* на главном экране. 

-или-

- ▶ Нажать меню.
- ▶ Перейти к *Режим "Шаббат"*: нажать на навигационные стрелки.
- ▶ Нажать на *Включить*.
- ▷ Символ *Режим "Шаббат"* отображается на экране. 


- ▷ *Режим "Шаббат"* выключается автоматически через 120 часов, если до этого не будет отключен вручную. Индикатор переходит в режим главного экрана.

#### Выключение *Режима "Шаббат"*

- ▶ Нажать на экран.
- ▶ Нажать *Стоп*.
- ▷ Индикатор переходит в режим главного экрана.

### 5.4.4 Советы по экономии энергии

С помощью *Советы по экономии энергии* можно запросить полезную информацию о сокращении энергопотребления.


- ▶ Нажать на символ *Советы по экономии энергии* на главном экране. 

-или-

- ▶ Нажать меню.
- ▶ Перейти к *Советы по экономии энергии*. нажать на навигационные стрелки.
- ▶ Нажать на *Советы по экономии энергии*.
- ▶ Отображение других *Советов по экономии энергии*. нажать на навигационные стрелки.

### 5.4.5 Рекомендации по хранению

С помощью *Советы по хранению продуктов* можно запросить полезную информацию о хранении продуктов питания в холодильном отделении и отделении BioFresh.

- ▶ Нажать на символ *Советы по хранению продуктов* на главном экране. 

-или-

- ▶ Нажать меню.
- ▶ Перейти к *Советы по хранению продуктов*. нажать на навигационные стрелки.

- ▶ Нажать на *Советы по хранению продуктов*.
- ▷ Отображаются различные группы пищевых продуктов.
- ▶ Отображение других групп пищевых продуктов: нажать на навигационные стрелки.
- ▶ Нажать на группу пищевых продуктов.
- ▷ Отображаются различные пищевые продукты.
- ▶ Отображение других пищевых продуктов: нажать на навигационные стрелки.
- ▶ Нажать на продукт.
- ▷ Отображаются советы по хранению, информация о содержании витаминов и минералов.

## 5.4.6 Режим "Ночной"

С помощью *Режим "Ночной"* можно настроить периоды, во время которых не раздаются звуковые указания и напоминания.

Включение *Режима "Ночной"*:

- ▶ нажать на символ *Режим "Ночной"* на главном экране.



-или-

- ▶ Нажать меню.
- ▶ Перейти к *Режим "Ночной"*: нажать на навигационные стрелки.
- ▶ Нажать на *Режим "Ночной"*.
- ▶ Настройка времени запуска и завершения в часах и минутах: нажать несколько раз или нажать и удерживать навигационные стрелки.
- ▶ Нажать клавишу статуса Вкл./Выкл.
- ▷ *Режим "Ночной"* включен, запускается и завершается ежедневно в выбранный момент времени.

Выключение *Режима "Ночной"*:

- ▶ нажать на символ *Режим "Ночной"* на главном экране.



-или-

- ▶ Нажать меню.
- ▶ Перейти к *Режим "Ночной"*: нажать на навигационные стрелки.
- ▶ Нажать на *Режим "Ночной"*.
- ▶ Нажать клавишу статуса Вкл./Выкл.

## 5.4.7 Режим PartyTimer

С помощью *Режим PartyTimer* можно установить время работы программы *Режим "Вечеринка"*, а также выбрать следующую программу, которая должна сменить режим *"Вечеринка"* после срабатывания *Таймера режима "Вечеринка"*.

Включение *Таймера режима "Вечеринка"*:

- ▶ нажать на символ *Таймер режима "Вечеринка"* на главном экране.



- ▶ Настройка продолжительности программы на 4 уровнях от 6 до 24 часов: нажать на навигационные стрелки.
- ▶ Выбор следующей программы: нажать на навигационные стрелки.
- ▶ Нажать клавишу статуса Вкл./Выкл.
- ▷ Срок действия отображается на главном экране рядом с символом.

Досрочное выключение *Таймера режима "Вечеринка"*:

- ▶ нажать на символ *Таймер режима "Вечеринка"* на главном экране.



- ▶ Нажать *Стоп*.

- ▷ Индикатор переходит в режим главного экрана.

## 5.4.8 SuperCool

Режим *SuperCool* означает включение максимальной мощности охлаждения. Таким образом можно достичь более низкой температуры. Исполь-




зуйте *SuperCool* для быстрого охлаждения большого количества продуктов.

Когда включён режим *SuperCool*, то вентилятор\* может работать. Устройство работает с максимальной мощностью охлаждения, из-за этого временно могут усилиться шумы при работе холодильного агрегата.


*SuperCool* предполагает немного большее потребление электроэнергии.

### Включение *SuperCool*

- ▶ Нажать на символ *Режим SuperCool* на главном экране.
- 
- ▶ Настройка продолжительности программы на 4 уровнях от 3 до 12 часов: нажать на навигационные стрелки.
  - ▶ Нажать клавишу статуса Вкл./Выкл.
  - ▷ Температура снижается постепенно.
  - ▷ Срок действия отображается на главном экране рядом с символом.
  - ▷ На экране отображается символ *Режим SuperCool*.

По истечении установленного времени прибор продолжает работу в обычном режиме. Температура медленно настраивается на установленное до этого значение.

### Досрочное выключение *SuperCool*

- 
- ▶ Нажать на символ *Режим SuperCool* на главном экране.
  - ▶ Нажать *Стоп*.
  - ▶ Индикатор переходит в режим главного экрана.
  - ▷ Температура медленно настраивается на установленное до этого значение.

## 5.4.9 SuperFrost

С помощью этой функции можно быстро полностью заморозить свежие продукты. Устройство работает с максимальной мощностью охлаждения, из-за этого временно могут усилиться шумы при работе холодильного агрегата.



Можно в течение 24 часов заморозить столько килограммов свежих продуктов, сколько указано на заводской табличке у значка «Производительность по замораживанию ... кг/24 часа». Это максимальное количество замораживаемых продуктов может быть различным в зависимости от модели и климатического класса.


В зависимости от того, сколько свежих продуктов требуется заморозить, следует включить заранее режим быстрого замораживания *SuperFrost*: при небольших количествах замораживаемых продуктов - около 6 ч, а при максимальном количестве - за 24 часа до закладки продуктов.

Упакуйте продукты и уложите как можно свободнее. Замораживаемые продукты не должны соприкасаться с уже заложёнными замороженными продуктами; таким образом предотвращается размораживание.

*SuperFrost* не следует включать в следующих случаях:

- при закладке уже замороженных изделий
- при замораживании ежедневно до 2 кг свежих продуктов

### Включение *SuperFrost*

- ▶ Нажать на символ *SuperFrost* на главном экране.
- 
- ▶ Нажать клавишу статуса Вкл./Выкл.
  - ▷ Температура снижается постепенно.
  - ▷ На экране отображается символ *SuperFrost*.

При небольшом количестве замораживаемых продуктов:


- ▶ подождать прилб. 6 часов.

- ▶ Приборы с системой NoFrost: поместить продукты в упаковке в верхние выдвижные ящики.
- ▶ Приборы без системы NoFrost: поместить продукты в упаковке в нижние выдвижные ящики.

При максимальном количестве замораживаемых продуктов (см. заводскую табличку):

- ▶ подождать прикл. 24 часа.
- ▶ Приборы с системой NoFrost: извлечь верхние выдвижные ящики и поместить продукты непосредственно на верхние съемные полки.
- ▶ Приборы без системы NoFrost: извлечь самый нижний выдвижной ящик и уложить продукты прямо в прибор так, чтобы обеспечить контакт с дном или боковыми стенками.
- ▷ SuperFrost выключается автоматически самое позже прикл. через 65 часов. Температура медленно настраивается на установленное до этого значение.
- ▶ Заложите продукты в выдвижные ящики и снова задвиньте их.

## Досрочное выключение SuperFrost

- ▶ Нажать на символ *SuperFrost* на главном экране. 
- ▶ Нажать клавишу статуса Вкл./Выкл.
- ▷ Температура медленно настраивается на установленное до этого значение.

## 5.4.10 BottleTimer

С помощью *BottleTimer* можно быстро охладить напитки в морозильном отделении. Сообщение и звуковой предупредительный сигнал напоминают о необходимости извлечения напитков.




### ПРЕДУПРЕЖДЕНИЕ

Слишком длительное хранение бутылок и банок в морозильном отделении!

Опасность травмирования осколками стекла.

- ▶ Сообщение *Сигнал BottleTimer*: немедленно вынуть бутылки и банки.

Включение *BottleTimer*:


- ▶ Нажать на символ *BottleTimer* на главном экране. 
- ▶ Настройка количества бутылок на 25 уровнях от 1 до 25 бутылок: нажать несколько раз или нажать и удерживать навигационные стрелки.
- ▶ Настройка общего объема в литрах на 13 уровнях от 0,2 до 5 л: нажать несколько раз или нажать и удерживать навигационные стрелки.
- ▶ Нажать клавишу статуса Вкл./Выкл.
- ▷ *BottleTimer* и *SuperFrost* включены.
- ▷ Температура снижается постепенно.
- ▷ На главном экране возле символа *BottleTimer* отображается продолжительность.
- ▷ На экране отображается символ *SuperFrost*.

### Извлечение бутылок

На экране появляется сообщение *Сигнал BottleTimer*, одновременно звучит предупредительный сигнал

- ▶ Извлечь напитки.
- ▶ Нажать *OK*.
- ▷ *BottleTimer* и *SuperFrost* выключены.
- ▷ Индикация переходит к главному экрану и одновременно замолкает звуковой предупредительный сигнал.

### Досрочное выключение *BottleTimer*

- ▶ Нажать на символ *BottleTimer* на главном экране. 
- ▶ Нажать *Стоп*.
- ▷ *BottleTimer* и *SuperFrost* выключены.


- ▷ Индикация переходит к главному экрану и одновременно замолкает звуковой предупредительный сигнал.

## 5.4.11 Настройка яркости экрана

С помощью *Настройки дисплея* можно настроить яркость экрана статуса и время до затемнения экрана.

В *Режиме "Экономия энергии"* можно настроить яркость экрана с главного экрана. В других программах настройка выполняется через системные настройки, (см. 5.1.5 Настройка яркости экрана)

Настройка яркости экрана в *Режиме "Экономия энергии"*:

- ▶ нажать на символ *Настройки дисплея* на главном экране. 
- ▶ Возможность настройки, (см. 5.1.5 Настройка яркости экрана)

## 5.5 Холодильное отделение

Благодаря естественной циркуляции воздуха в холодильном отделении устанавливаются зоны с различной температурой. Холоднее всего непосредственно над разделительной полкой отделения BioFresh и на задней стенке. В верхней передней зоне и на двери температура наиболее высокая.

### 5.5.1 Охлаждение продуктов

#### Указание

При недостаточной вентиляции потребление электроэнергии повышается и мощность охлаждения снижается.

- ▶ Вентиляционный воздушный зазор всегда должен оставаться свободным.
- ▶ В верхней зоне и на двери поместите масло и консервы. (см. 1 Основные отличительные особенности устройства)
- ▶ Для упаковки используйте контейнеры для многократного применения из пластмассы, металла, алюминия, стекла или мешочки для хранения продуктов.
- ▶ Сырое мясо и рыбу всегда храните на самой нижней полке холодильного отделения, так чтобы они не прикасались к другим пищевым продуктам или чтобы на них не могла стекать жидкость.
- ▶ Продукты, которые легко распространяют и впитывают запах и вкус, а также жидкости всегда храните в закрытых емкостях или под крышкой.
- ▶ Переднюю поверхность дна холодильного отделения используйте для кратковременного хранения охлаждаемых продуктов, например, при их перемещении или сортировке. Но не оставляйте охлаждаемые продукты в стоячем положении, иначе при закрытии двери они могут сдвинуться назад или опрокинуться.
- ▶ Размещайте продукты не слишком плотно, чтобы воздух мог хорошо циркулировать.

### 5.5.2 Регулировка температуры

Температура зависит от следующих факторов:

- частота открывания дверцы;
- длительность открывания дверцы
- окружающая температура на месте установки;
- вид, температура и количество продуктов.

Температура может быть установлена от 9 °C до 3 °C.

Рекомендуемое значение температуры: 5 °C

- ▶ Нажать на поле холодильного отделения на главном экране.
- ▶ Индикация других значений: при необходимости нажать на навигационные стрелки.
- ▶ Нажать на значение температуры.
- ▷ Прибор настраивается на отображенную температуру.

# Обслуживание

## 5.5.3 Съёмные полки

### Перемещение или удаление съёмных полок

Съёмные полки защищены от случайного вытаскивания с помощью стопоров.

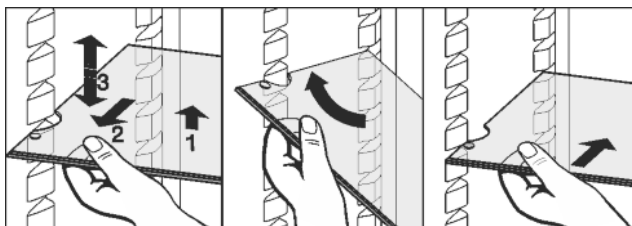


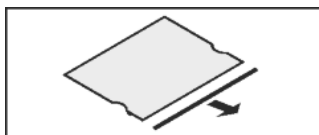
Fig. 65

- ▶ Приподнимите съёмную полку и немного вытяните движением на себя.
- ▶ Установите съёмную полку на требуемую высоту. Для этого двигайте вырезы вдоль опор.
- ▶ Для полного извлечения съёмной полки установите её под углом и вытяните вперёд.
- ▶ Снова задвиньте съёмную полку на необходимую высоту. Стопоры должны быть направлены вниз и находиться за передней съёмной полкой.

При укладке продуктов на самую верхнюю съёмную полку и извлечении продуктов с неё обратите внимание на откидной светильник.

### Разборка съёмных полок

- ▶ Съёмные полки можно разобрать, чтобы выполнить очистку.



## 5.5.4 Используйте разделяемую полку

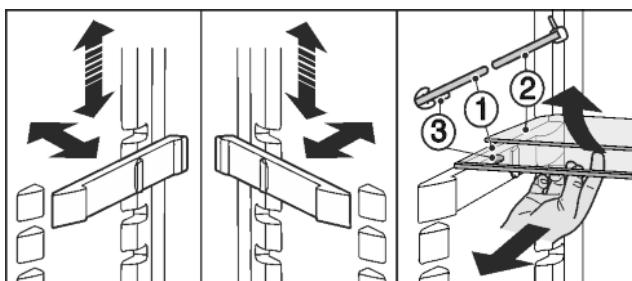


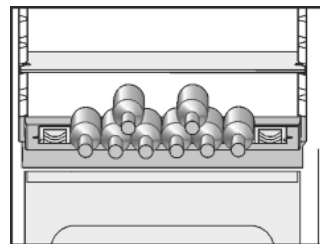
Fig. 66

- Переместите в верхнее положение:
- ▶ По одной извлеките стеклянные панели движением вперед.
  - ▶ Выньте подставку из фиксатора и установите на нужной высоте.
- Используйте обе полки для хранения:
- ▶ Приподнимите верхнюю стеклянную панель и извлеките нижнюю стеклянную панель движением на себя.
  - ▷ Стеклянная панель (1) с вытяжными стопорами должна лежать спереди, при этом стопоры (3) должны быть направлены вниз.

## 5.5.5 Использование различных отделений для бутылок

На днище холодильного отделения по выбору можно установить встроенное отделение для бутылок или стеклянную пластину:

- ▶ Использование отделения для бутылок: для экономии места храните стеклянную пластину под отделением для бутылок.
- ▶ Бутылки укладывайте дном к задней стенке. Если бутылки выступают вперед за пределы отделения для бутылок:
- ▶ переставьте нижнюю полку на двери на одну позицию вверх.



## 5.5.6 Дверные полки

### Перестановка полок на двери

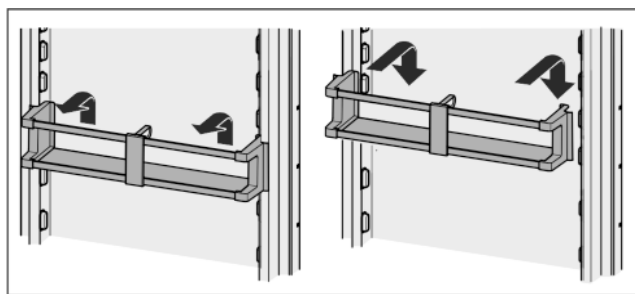
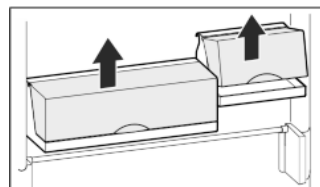


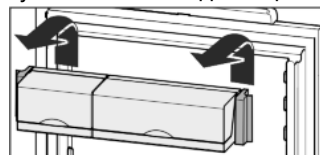
Fig. 67

Полки с ящиками могут быть извлечены и поставлены на стол как единое целое.



Можно использовать как только один ящик, так и оба. Если требуется поставить особо высокие бутылки, то подвешивайте над полкой для бутылок только один ящик.

- ▶ Перестановка ящиков: снимите в направлении вверх и снова установите в любом месте.



### Указание

Если в верхней области двери расположено слишком много продуктов, то они могут соприкоснуться со светильником.

При закрывании двери обратите внимание на следующее:

- ▶ крышка полок с ящиками закрыта или
- ▶ при хранении продуктов на верхней дверной полке выдержано расстояние не менее 30 мм до крышки устройства.

## Разборка дверных полок

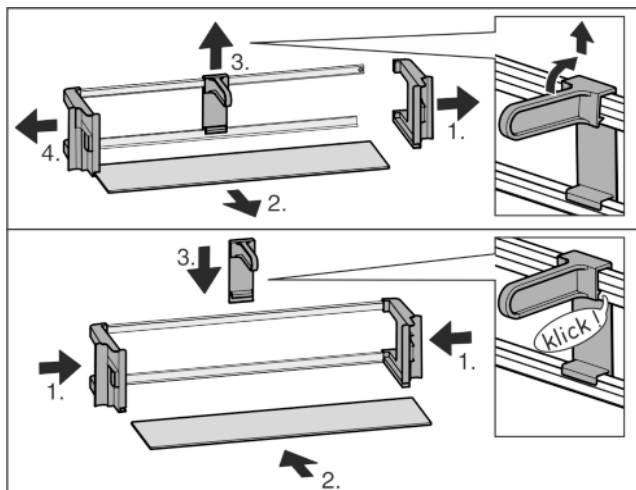


Fig. 68

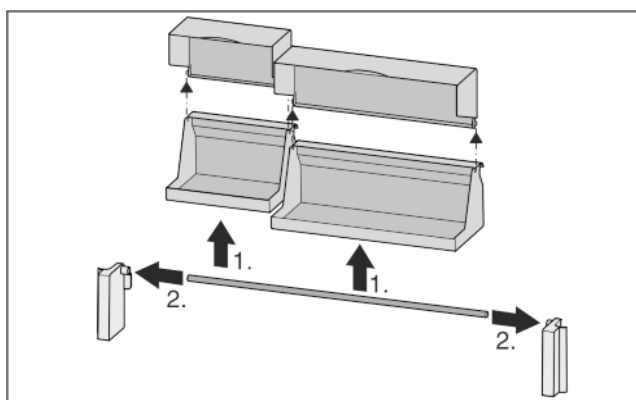
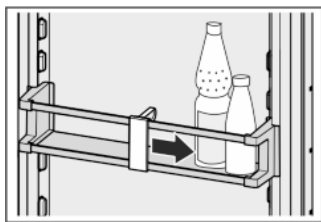


Fig. 69

- Дверные полки можно разобрать, чтобы выполнить очистку.

## 5.5.7 Использование держателя для бутылок

- Чтобы бутылки не опрокинулись, нужно сдвинуть держатель для бутылок.



## 5.5.8 Отделение для масла

Открыть / закрыть отделение для масла

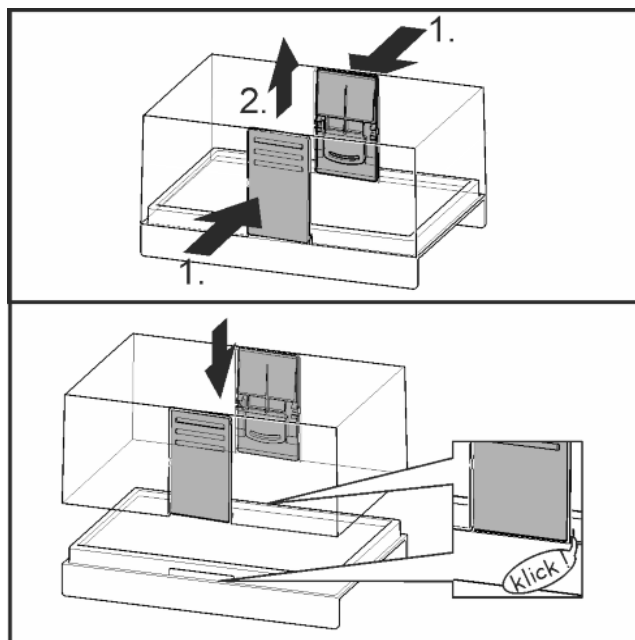


Fig. 70

## Разборка отделения для масла

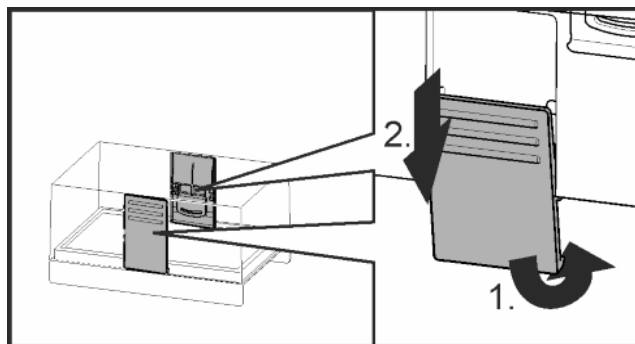
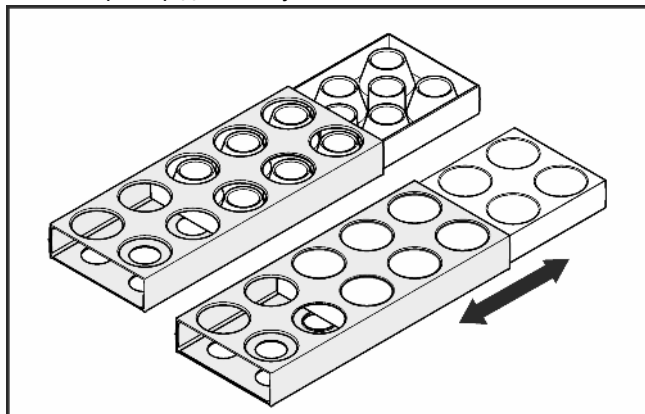


Fig. 71

- Отделение для масла можно разобрать, чтобы выполнить очистку.

## 5.5.9 Отделение для яиц

Отделение для яиц можно извлекать и поворачивать. Обе части отделения для яиц можно использовать для маркировки, например даты покупки.



- Используйте верхнюю часть для хранения куриных яиц.
- Используйте нижнюю часть для хранения перепелиных яиц.

## 5.6 Отделение BioFresh

Отделение BioFresh обеспечивает для отдельных свежих продуктов более длительный срок хранения, чем при обычном охлаждении.

Для продуктов с указанием минимального срока хранения всегда действует указанная на упаковке дата.

Если температура опускается ниже 0 °С, пищевые продукты могут замерзнуть.

### 5.6.1 DrySafe

Отделение DrySafe может быть использовано для хранения сухих или упакованных продуктов (например, молочные продукты, мясо, рыба, колбаса). Здесь поддерживается относительно сухой режим хранения.

### 5.6.2 Функция для хранения овощей и фруктов Fruit & Vegetable-Safe

Влажность воздуха в отделении с функцией для хранения овощей и фруктов Fruit & Vegetable-Safe зависит от влажности заложенных для охлаждения продуктов, а также от частоты открывания. Влажность пользователь может регулировать самостоятельно.

Отделение с функцией для хранения овощей и фруктов Fruit & Vegetable-Safe при задании высокой влажности воздуха подходит для хранения без упаковки салата, овощей, фруктов с высокой собственной влажностью. При достаточно заполненном выдвижном ящике устанавливается атмосфера «выпадения росы».

### 5.6.3 Настройка влажности в отделении с функцией для хранения овощей и фруктов Fruit & Vegetable-Safe

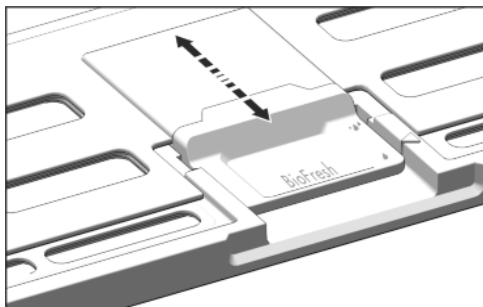




Fig. 72

Влажность воздуха в отделении с функцией для хранения овощей и фруктов Fruit & Vegetable-Safe можно настраивать бесступенчато.

- ▶  Низкая влажность воздуха: Сместить ползунковый регулятор назад.
- ▷ Щели в крышке частично или полностью открыты. Влажность воздуха в отделении с функцией для хранения овощей и фруктов Fruit & Vegetable-Safe снижается.
- ▶  Высокая влажность воздуха: Сместить ползунковый регулятор вперед.
- ▷ Щели в крышке полностью или частично закрыты. Влажность воздуха в отделении с функцией для хранения овощей и фруктов Fruit & Vegetable-Safe повышается.

## 5.6.4 Хранение продуктов

### Указание

▶ Чувствительные к холоду овощи, такие как огурцы, баклажаны, помидоры, цуккини, а также все чувствительные к холоду южные фрукты не подходят для отделения BioFresh.

▶ Тогда продукты не испортятся под действием занесенных микроорганизмов: Незапакованные продукты животного и растительного происхождения храните отдельно друг от друга в выдвижных ящиках. То же относится к различным сортам мяса.

Если из-за недостатка места продукты приходится хранить вместе:

▶ запакуйте продукты.  
▶ Хранение очень влажных продуктов: Предварительно дать стечь воде.

Если в отделении слишком много влаги:

▶ Выбрать настройку для меньшей влажности воздуха.

-или-

▶ Стереть воду салфеткой.

### 5.6.5 Сроки хранения

#### Ориентировочные значения для сроков хранения при пониженной влажности воздуха при 0°С

Масло	до	90	дней
Твердый сыр	до	110	дней
Молоко	до	12	дней
Колбаса, нарезка	до	9	дней
Птица	до	6	дней
Свинина	до	7	дней
Говядина	до	7	дней
Дичь	до	7	дней

### Указание

▶ Обратите внимание, что продукты, богатые белком, портятся быстрее. Это означает, что мясо животных, имеющих панцирь или ракообразных, портится быстрее, чем рыба, а рыба - быстрее, чем обычное мясо.

#### Ориентировочные значения для сроков хранения при повышенной влажности воздуха при 0°С

##### Овощи, салат

Артишоки	до	14	дней
Сельдерей	до	28	дней
Цветная капуста	до	21	дней
Брокколи	до	13	дней
Салатный сорт цикория	до	27	дней
Валерьяница	до	19	дней
Горох	до	14	дней
Капуста листовая	до	14	дней
Морковь	до	80	дней
Чеснок	до	160	дней
Кольраби	до	55	дней
Кочанный салат	до	13	дней
Травы	до	13	дней



## Ориентировочные значения для сроков хранения при повышенной влажности воздуха при 0 °С

Лук	до	29	дней
Грибы	до	7	дней
Редис	до	10	дней
Брюссельская капуста	до	20	дней
Спаржа	до	18	дней
Шпинат	до	13	дней
Савойская капуста	до	20	дней
<b>Фрукты</b>			
Абрикосы	до	13	дней
Яблоки	до	80	дней
Груши	до	55	дней
Ежевика	до	3	дней
Финики	до	180	дней
Земляника	до	7	дней
Инжир	до	7	дней
Черника	до	9	дней
Малина	до	3	дней
Смородина	до	7	дней
Вишня, сладкая	до	14	дней
Киви	до	80	дней
Персики	до	13	дней
Сливы	до	20	дней
Брусника	до	60	дней
Ревень	до	13	дней
Крыжовник	до	13	дней
Виноград	до	29	дней

## 5.6.6 Регулировка температуры в отделении BioFresh

Рекомендуемое значение температуры холодильного отделения: 5 °С. Температура отделения BioFresh регулируется автоматически и находится в диапазоне от 0 °С до 3 °С.

Температура может немного понижаться или повышаться. Она может регулироваться от уровня 1 (самая низкая температура) до уровня 9 (самая высокая температура). По умолчанию установлен уровень 5. На уровнях от 1 до 4 температура может опускаться ниже 0 °С, так что возможна заморозка продуктов.

- ▶ Нажать меню.
- ▶ Перейти к *Настроить температуру BioFresh*: при необходимости нажать на навигационные стрелки.
- ▶ Нажать на *Настроить температуру BioFresh*.
- ▶ Настройка температуры на 9 уровнях с уровня 1 до уровня 9: нажать на навигационные стрелки.
- ▷ Температура медленно настраивается на новое значение.

## 5.6.7 Выдвижные ящики с демпфером

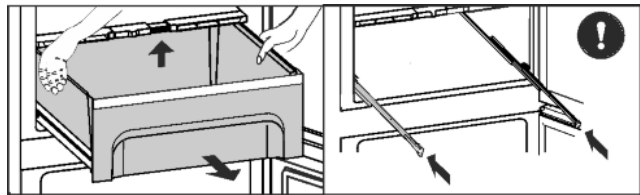


Fig. 73

- ▶ Выдвинуть ящик, приподнять его заднюю часть и извлечь на себя.
- ▶ Вставить направляющие на место!

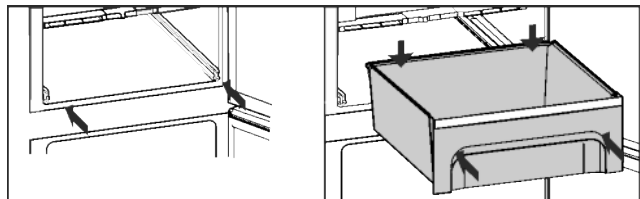


Fig. 74

- ▶ Вставить направляющие.
- ▶ Надеть выдвижной ящик и задвинуть до щелчка.

## 5.6.8 Крышка отделения с функцией для хранения овощей и фруктов Fruit & Vegetable-Safe

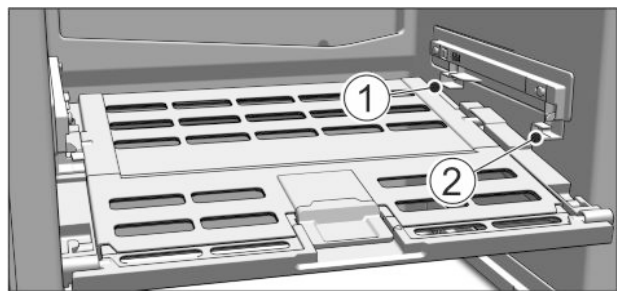


Fig. 75

- ▶ Извлечение крышки отделения с функцией для хранения овощей и фруктов Fruit & Vegetable-Safe: При снятых выдвижных ящиках осторожно потянуть крышку вперед и извлечь ее через низ.
- ▶ Установка крышки отделения с функцией для хранения овощей и фруктов Fruit & Vegetable-Safe: Вставить поперечные ребра крышки через низ в задний держатель Fig. 75 (1) и защелкнуть спереди на держателе Fig. 75 (2).

## 5.7 Морозильное отделение

В морозильном отделении можно хранить уже замороженные продукты, готовить кубики льда и замораживать свежие продукты.

### 5.7.1 Замораживание продуктов

Можно в течение 24 часов заморозить столько килограммов свежих продуктов, сколько указано на заводской табличке (см. 1 Основные отличительные особенности устройства) у значка «Производительность по замораживанию ... кг/24 ч».

В каждом из выдвижных ящиков не должно находиться более 25 кг замораживаемых продуктов.

Для устройств шириной 600 мм:\*

На каждой из пластин не должно находиться более 35 кг продуктов.\*

Для устройств шириной 700 мм:\*

# Обслуживание

На каждой из пластин не должно находиться более 55 кг продуктов.\*

После закрывания двери возникает разрежение. После закрывания подождите прибл. 1 минуту, тогда дверь будет легче открыть.



## ОСТОРОЖНО

Опасность травмирования осколками стекла!

Бутылки и банки с напитками при заморозке могут взорваться. Это в частности относится к газированным напиткам.

▶ Замораживайте бутылки и банки с напитками только при использовании функции быстрого охлаждения напитков *Bottle Timer*.

Для того, чтобы продукты быстро полностью промерзли, не кладите в каждый пакет больше следующего количества:

- фрукты, овощи до 1 кг
- мясо до 2,5 кг

▶ Упакуйте разделенные на порции продукты в пакеты для замораживания, контейнеры для многократного использования из пластмассы, металла или алюминия.

## 5.7.2 Сроки хранения

Ориентировочными значениями для сроков хранения различных продуктов в морозильной камере могут быть:

Пищевой лед	от 2 до 6 месяцев
Колбаса, ветчина	от 2 до 6 месяцев
Хлеб, выпечка	от 2 до 6 месяцев
Дичь, свинина	от 6 до 10 месяцев
Рыба, жирная	от 2 до 6 месяцев
Рыба, постная	от 6 до 12 месяцев
Сыр	от 2 до 6 месяцев
Птица, говядина	от 6 до 12 месяцев
Фрукты, овощи	от 6 до 12 месяцев

Указанные сроки хранения являются ориентировочными.

## 5.7.3 Разморозивание продуктов

- в холодильном отделении
- в микроволновой печи
- в духовке/в аэрогриле
- при комнатной температуре

▶ Вынимайте из холодильника только такое количество продуктов, которое требуется. Размороженные продукты подлежат немедленной переработке.

▶ Размороженные продукты замораживайте снова только в исключительных случаях.

## 5.7.4 Настройка температуры

Температура зависит от следующих факторов:

- частота открывания дверцы;
- длительность открывания дверцы
- окружающая температура на месте установки;
- вид, температура и количество продуктов.

Температура может быть установлена от  $-26\text{ }^{\circ}\text{C}$  до  $-16\text{ }^{\circ}\text{C}$ .

Рекомендуемое значение температуры:  $-18\text{ }^{\circ}\text{C}$ .

▶ Нажать на поле морозильного отделения на главном экране.

▶ Индикация других значений: при необходимости нажать на навигационные стрелки.

▶ Нажать на значение температуры.

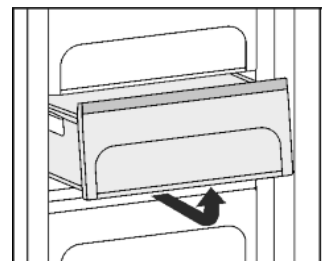
▷ Прибор настраивается на отображенную температуру.

## 5.7.5 Выдвижные ящики

### Указание

При недостаточной вентиляции потребление электроэнергии повышается, и производительность охлаждения снижается.

▶ Вентиляционный воздушный зазор внутри на задней стенке всегда должен оставаться свободным!



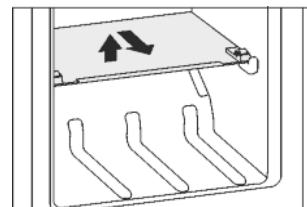
▶ Чтобы хранить замороженные продукты непосредственно на опорных полках: выдвижной ящик потяните на себя и извлеките движением вверх.

## 5.7.6 Съёмные полки

### Перемещение съёмных полок

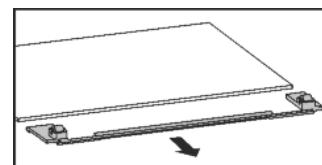
▶ Извлечение съёмных полок: приподнимите спереди и извлеките.

▶ Установка съёмных полок на место: просто вдвиньте до упора.



### Разборка съёмных полок

▶ Съёмные полки можно разобрать, чтобы выполнить очистку.



## 5.7.7 VarioSpace

В дополнение к выдвижным ящиками можно извлечь также и съёмные полки. Так Вы получаете место чтобы целиком замораживать птицу, мясо, большие части туш и высокие хлебобулочные изделия, а затем использовать их.

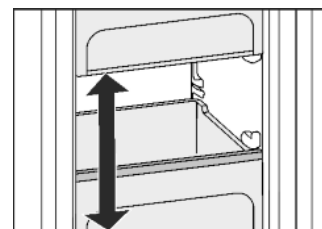
▶ В каждом из выдвижных ящиков не должно находиться более 25 кг замораживаемых продуктов.

Для устройств шириной 600 мм:\*

▶ На каждой из пластин не должно находиться более 35 кг продуктов.\*

Для устройств шириной 700 мм:\*

▶ На каждой из пластин не должно находиться более 55 кг продуктов.\*



### 5.7.8 Ванночка для кубиков льда

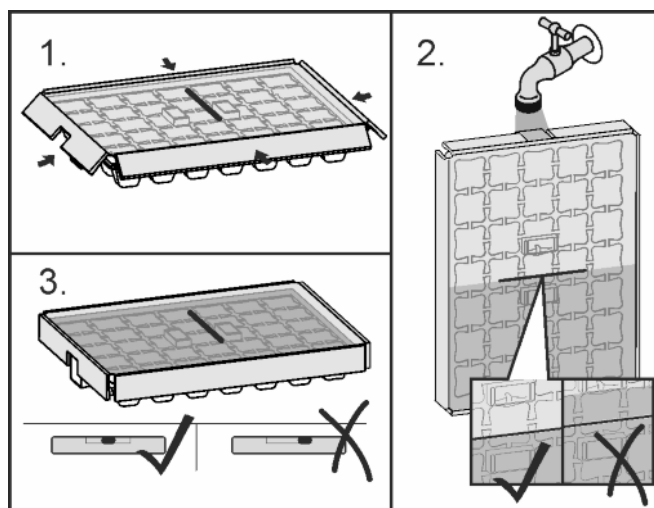


Fig. 76

Когда вода замерзла:

- ▶ Немного подержать ванночку для кубиков льда под теплой водой.
- ▶ Снятие крышки.
- ▶ Слегка поверните концы ванночки для кубиков льда в противоположном направлении и извлеките кубики льда.

#### Разборка ванночки для кубиков льда

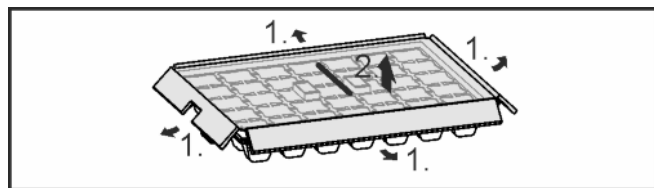


Fig. 77

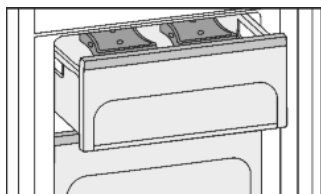
- ▶ Ванночку для кубиков льда можно разобрать, чтобы выполнить очистку.

### 5.7.9 Аккумулятор холода

При отсутствии напряжения аккумуляторы холода предотвращают слишком быстрое повышение температуры.

#### Использование аккумуляторов холода

- ▶ Замороженные аккумуляторы холода уложите в верхний передний отсек морозильного отделения на продукты для замораживания.



## 6 Уход

### 6.1 FreshAir Замена -фильтра:

Фильтр FreshAir обеспечивает оптимальное качество воздуха. Интервал замены составляет 12 месяцев. При активированной функции напоминания о необходимости замены появляется сообщение на индикации. Фильтр FreshAir можно заказать у специализированного дилера.

#### Замена фильтра

Появляется сообщение *Замена фильтра FreshAir!*



- ▶ Вынуть крышку вентилятора.

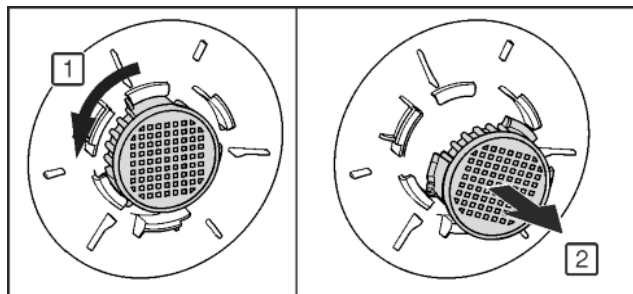
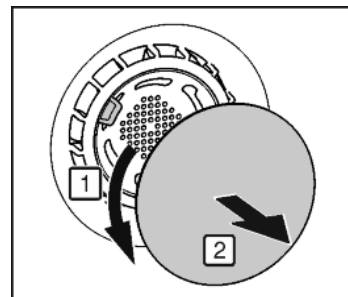


Fig. 78

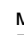
- ▶ FreshAir Извлечь -фильтр.
- ▶ Новый фильтр вставить в обратной последовательности.
- ▶ Следить за тем, чтобы фильтр зафиксировался.
- ▶ Крышку вентилятора установить на место.
- ▶ Нажать **OK**.
- ▷ Появляется сообщение *Фильтр FreshAir заменен*.
- ▶ Нажать **OK**.
- ▷ Индикатор переходит в режим главного экрана.

#### Замена фильтра позже

Если необходимо активировать напоминание о замене фильтра позже, замену фильтра можно отложить на 30 дней.

Появляется сообщение *Замена фильтра FreshAir!*



- ▶ Нажать на *Напомнить позже*.
- ▷ Сообщение появится снова через 30 дней.
- ▶ Повторное отображение сообщения при необходимости: нажать на символ  на главном экране.
- ▶ Перейти к сообщению при необходимости: нажать **OK**.

#### Выключение функции напоминания

Если новый фильтр FreshAir не используется, функцию напоминания можно деактивировать.

- ▶ Нажать меню.
- ▶ Перейти к *Системные настройки*: нажать на навигационные стрелки.
- ▶ Нажать на *Системные настройки*.
- ▶ Перейти к *Фильтр прибора*: нажать на навигационные стрелки.
- ▶ Нажать на *Фильтр прибора*.
- ▶ Нажать на *Воздушный фильтр FreshAir*.
- ▶ Нажать клавишу статуса Вкл./Выкл.

### 6.2 Размораживание с помощью NoFrost

Система NoFrost размораживает устройство автоматически.

#### Холодильное отделение:

Талая вода испаряется благодаря теплу компрессора.

#### Морозильное отделение:

Влага конденсируется на испарителе, периодически размораживается и испаряется.

- ▶ Устройство необязательно размораживать вручную.

## 6.3 Очистка вентиляционной сетки

Вентиляционная сетка гарантирует безупречное функционирование устройства посредством подачи и отвода воздуха.

- ▶ Вентиляционную сетку регулярно обрабатывать пылесосом.
- ▶ Сильные загрязнения удалять влажной салфеткой.

При активированной функции напоминания сообщение о необходимости очистки отображается ежегодно.

### Очистка вентиляционной решетки

Появляется сообщение *Очистите вент. решетку!*




- ▶ Очистить вентиляционную решетку.
- ▶ Нажать *ОК*.
- ▷ Появляется сообщение *Вент. решетка очищена*.
- ▶ Нажать *ОК*.
- ▷ Индикатор переходит в режим главного экрана.

### Очистка вентиляционной решетки позже

Если необходимо активировать напоминание об очистке вентиляционной решетки позже, время выполнения напоминания можно отложить на 30 дней.

Появляется сообщение *Очистите вент. решетку!*



- ▶ Нажать на *Напомнить позже*.
- ▷ Сообщение появится снова через 30 дней.
- ▶ Повторное отображение сообщения при необходимости: нажать на символ  на главном экране.
- ▶ Перейти к сообщению при необходимости: нажать *ОК*.

### Выключение функции напоминания

Если в будущем нет необходимости в напоминании об очистке вентиляционной решетки, функцию напоминания можно отключить.

- ▶ Нажать меню.
- ▶ Перейти к *Системные настройки*: нажать на навигационные стрелки.
- ▶ Нажать на *Системные настройки*.
- ▶ Перейти к *Фильтр прибора*: нажать на навигационные стрелки.
- ▶ Нажать на *Фильтр прибора*.
- ▶ Нажать на *Вентиляц. решетка*.
- ▶ Нажать клавишу статуса Вкл./Выкл.

## 6.4 Чистка устройства

Регулярно чистите устройство.



### ПРЕДУПРЕЖДЕНИЕ

Опасность травмы и повреждения горячим паром! Горячий пар может вызвать ожоги и повредить поверхности.

- ▶ Не используйте устройства очистки горячим паром!

### ВНИМАНИЕ

Неправильная чистка ведёт к повреждению устройства!

- ▶ Используйте только неконцентрированные чистящие средства.
- ▶ Запрещается использовать губки с трущим или царапающим покрытием, а также стальную вату.
- ▶ Не используйте едкие, порошковые чистящие средства, а также чистящие средства, содержащие песок, хлористые соединения или кислоту.
- ▶ Не используйте химические растворители.
- ▶ Не допускайте повреждения заводской табличке на внутренней стороне устройства или её удаления. Она имеет значение для сервисной службы.
- ▶ Не допускайте обрыва кабеля или других узлов, их изгибания или повреждения.
- ▶ Не допускайте попадания используемой для чистки воды в желоба для стока, на вентиляционные решетки и электрические узлы.
- ▶ Используйте мягкую ткань и универсальное чистящее средство с нейтральным значением pH.
- ▶ Внутри устройства используйте только чистящие средства и средства ухода, безопасные для продуктов.

- ▶ Разгрузите устройство.
- ▶ Извлеките сетевую вилку.



- ▶ Пластмассовые наружные и внутренние поверхности очищайте вручную чуть теплой водой с небольшим количеством моющего средства.
- ▶ Лакированные боковые стенки протирайте только мягкой, чистой тряпкой. При сильном загрязнении используйте небольшое количество теплой воды с нейтральным чистящим средством.\*

### ВНИМАНИЕ

Опасность повреждения при использовании средств для ухода за нержавеющей сталью!

На двери из нержавеющей стали и боковые стенки из нержавеющей стали нанесено высококачественное покрытие.

Средства для ухода за нержавеющей сталью отрица-

тельно действуют на это покрытие.



- ▶ Протирайте поверхности дверей и боковых стенок со специальным покрытием, а также дверцы и боковые стенки с лакокрасочным покрытием только мягкой, чистой тряпкой. При сильном загрязнении используйте небольшое количество воды или нейтрального чистящего средства. Также можно использовать микрофибровую салфетку.

Не обрабатывайте надписи на лакированных дверных поверхностях острыми предметами или абразивными средствами. Загрязнения следует удалять мягкой тканью с небольшим количеством воды или нейтрального чистящего средства.\*

- ▶ Большинство деталей оборудования можно разобрать для очистки: см. соответствующую главу.
- ▶ Выдвижные мыть вручную чуть теплой водой с небольшим количеством моющего средства.
- ▶ Очистите крышку отделения с функцией для хранения овощей и фруктов **Fruit & Vegetable-Safe** вручную чуть теплой водой с небольшим количеством моющего средства.
- ▶ Остальные детали оборудования можно мыть в посудомоечной машине.
- ▶ Чистить телескопические направляющие следует влажной салфеткой. Запрещено удалять смазку с направляющих.

### После чистки:

- ▶ Протрите насухо устройство и детали оборудования.

- ▶ Снова подсоедините устройство к сети и включите.
- ▶ Включите функцию SuperFrost (см. 5.4.9 SuperFrost). Если температура достаточно низкая:
- ▶ снова заложите продукты.

## 6.5 Сервисная служба

Сначала проверьте, можно ли устранить дефект самостоятельно (см. 7 Неисправности). Если нет, то следует обратиться в сервисную службу. Адрес имеется в прилагаемом указателе сервисных служб.



### ПРЕДУПРЕЖДЕНИЕ

Опасность травмы из-за неквалифицированно выполненного ремонта!

- ▶ Ремонт и вмешательство в устройство и работы на сетевом кабеле, не указанные однозначно (см. 6 Уход), разрешается выполнять только специалисту сервисной службы.

**Вызов на экран обозначения устройства (модель и индекс), сервисного номера (Сервис) и серийного номера (Серия №)**

- ▶ Нажать меню.
- ▶ Перейти к *Системные настройки*: нажать на навигационные стрелки.
- ▶ Нажать на *Системные настройки*.
- ▶ Перейти к *Сведения о приборе*: нажать на навигационные стрелки.
- ▶ Нажать на *Сведения о приборе*.
- ▶ Отображается информация о приборе.
- ▶ Записать информацию о приборе.
- ▶ Сообщить в сервисную службу и передать необходимую информацию об устройстве.
- ▶ Следовать последующим указаниям сервисной службы.

**В качестве альтернативы, информацию об устройстве можно считать с заводской таблички.**

Заводская табличка находится внутри устройства слева.

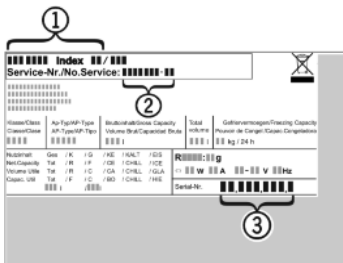


Fig. 79

- (1) Название устройства (3) Серийный номер  
(2) Сервисный номер

### Меню клиента

В «Меню клиента» можно вызвать следующие функции:

- **Самодиагностика**  
Устройство выполняет самодиагностику и проверяет работу всех электрических компонентов.
- **СБРОС**  
Устройство сбрасывается на заводские настройки.
- **Ручное размораживание**  
Запускается ручное размораживание.

Чтобы попасть в **Меню клиента** действовать следующим образом:

- ▶ Нажать на *Сведения о приборе*.
- ▶ Коснуться «Сервисного меню».
- ▶ При вводе числового кода **151** можно выбрать **Меню клиента**.

## 7 Неисправности

Данное устройство сконструировано и изготовлено так, чтобы обеспечить безопасность функционирования и длительный срок службы. Если, всё же, при эксплуатации возникла неисправность, то проверьте, не вызвана ли она ошибкой эксплуатации. В этом случае возникшие расходы должны быть отнесены на счет пользователя даже в период гарантийного обслуживания. Следующие неполадки пользователь может устранить самостоятельно:

### Устройство не работает.

- Устройство не включено.
- ▶ Включить устройство.
- Сетевая вилка неправильно вставлена в розетку.
- ▶ Проверьте сетевую вилку.
- Предохранитель розетки не в порядке.
- ▶ Проверьте предохранитель.
- Штекер устройства вставлен неправильно.
- ▶ Проверить штекер устройства.
- Устройство не использовалось более 24 часов. Поэтому экран выключился.
- ▶ Открыть дверь.

### Увеличилась продолжительность работы компрессора.

- При небольшой потребности в холоде компрессор переключается на пониженные обороты. Хотя из-за этого возрастает продолжительность работы, в результате энергия сберегается.
- ▶ Для энергосберегающих моделей это нормальное явление.
- SuperFrost включен.
- ▶ Чтобы быстрее охладить продукты, компрессор работает дольше. Это нормальное явление.
- SuperCool включен.
- ▶ Чтобы быстрее охладить продукты, компрессор работает дольше. Это нормальное явление.

### Слишком громкий шум.

- Различные ступени частоты вращения компрессоров с регулированием частоты вращения\* могут приводить к возникновению различных шумов.
- ▶ Такой шум является нормальным явлением.

### бульканье и плеск

- Этот шум вызывает хладагент, текущий в холодильном контуре.
- ▶ Этот шум является нормальным.

### легкий щелчок

- Этот шум возникает всегда, когда холодильный агрегат (мотор) автоматически включается или выключается.
- ▶ Такой шум является нормальным явлением.

### Гудение. На короткое время оно становится громче, когда холодильный агрегат (двигатель) включается.

- При включенном SuperFrost при только что замороженных продуктах или если дверь долго была открыта, мощность охлаждения автоматически возрастает.
- ▶ Такой шум является нормальным явлением.
- При включенном SuperCool при только что замороженных продуктах или если дверь долго была открыта, мощность охлаждения автоматически возрастает.
- ▶ Такой шум является нормальным явлением.
- Окружающая температура слишком высокая.
- ▶ Решение: (см. 1.2 Область применения устройства)

### низкочастотное гудение

- Этот шум возникает из-за воздушных потоков вентилятора.
- ▶ Такой шум является нормальным явлением.

## Вибрационные шумы

- Устройство стоит на полу в неустойчивом положении. Из-за этого предметы или близстоящая мебель вибрируют при работе холодильного агрегата.
- ▶ Выровняйте устройство с помощью ножек.
- ▶ Бутылки и емкости соприкасаются.

## Шум текущей жидкости в области амортизатора закрывания двери.

- Шум возникает при открывании и закрывании двери.
- ▶ Такой шум является нормальным явлением.

## На экране появляется сообщение *Режим «Демонстрация» с текущим временем.*

- Включен демонстрационный режим.
- ▶ Нажмите *Стоп*.

## ДЕМО отображается в правом нижнем углу экрана.

- Включен демонстрационный режим.
- ▶ Извлеките сетевую вилку.
- ▶ Снова подключите сетевую вилку.

## Наружные поверхности устройства тёплые\*.

- Тепло контура охлаждения используется для предотвращения конденсации воды.
- ▶ Это нормальное явление.

## Температура недостаточно низкая.

- Дверь устройства неплотно закрыта.
- ▶ Закройте дверь устройства.
- Недостаточная вентиляция.
- ▶ Высвободите вентиляционную решетку и очистите ее.
- Окружающая температура слишком высокая.
- ▶ Решение: (см. 1.2 Область применения устройства) .
- Устройство открывали слишком часто или надолго.
- ▶ Подождите - возможно, необходимая температура восстановится сама собой. Если это не происходит, то обратитесь в службу поддержки (см. 6 Уход) .
- Слишком большое количество свежих продуктов было заложено без SuperFrost .
- ▶ Решение: (см. 5.4.9 SuperFrost)
- Температура установлена неправильно.
- ▶ Установите более низкую температуру и проверьте через 24 часа.
- Устройство установлено вблизи источника тепла (плита, система отопления и т. д.).
- ▶ Изменить место установки устройства или источника тепла.

## Внутреннее освещение не работает.

- Устройство не включено.
- ▶ Включить устройство.
- Дверца была открыта дольше 15 минут.
- ▶ При открытой двери внутреннее освещение автоматически выключается приблизительно через 15 минут.
- Устройство не использовалось более 24 часов. Поэтому экран и освещение выключились.
- ▶ Открыть дверь и немного подождать.
- Неисправен светодиод освещения или повреждена крышка:



## ПРЕДУПРЕЖДЕНИЕ

Опасность удара электрическим током!

Под крышкой находятся токоведущие узлы.

- ▶ Для замены или ремонта светодиодов внутреннего освещения привлекайте только специалистов сервисной службы или персонал, имеющий соответствующую квалификацию.



## ПРЕДУПРЕЖДЕНИЕ

Светодиодная лампа: опасность для здоровья!

Интенсивность света светодиодной подсветки соответствует группе риска RG 2.

Если крышка повреждена:

- ▶ Не смотрите на лампу с близкого расстояния через оптические линзы. Это может привести к нарушению зрения.

## Уплотнение двери необходимо заменить из-за повреждения или по другой причине.

- Уплотнение двери является сменным. Его можно заменить без какого-либо вспомогательного инструмента.
- ▶ Обратитесь в службу поддержки (см. 6 Уход) :

## На устройстве образовался лёд или конденсат.

- Дверное уплотнение может выйти из паза.
- ▶ Проконтролируйте дверное уплотнение на правильность посадки в пазу.

## 8 Сообщения

Сообщения о неисправности и напоминания сопровождаются звуковым сигналом и текстом сообщения на экране. Звуковой сигнал при сообщениях о неисправности усиливается и становится громче. Он заглушается только после подтверждения сообщения. Если одновременно появляется несколько сообщений, то сначала отображаются сообщения наивысшего приоритета. Каждое сообщение должно подтверждаться отдельно.

Пока сообщение активно или неисправность не устранена, сообщение остается на главном экране.

### Указание

Подробности сообщения могут снова отображаться на главном экране.

- ▶ Нажать на символ сообщений

При нескольких активных сообщениях на навигационной панели указано количество и текущее положение сообщений.

Для отображения следующего сообщения нажать *OK*.

После последнего активного сообщения индикация переходит к главному экрану.

### Аварийный сигнал открытой двери

Если дверь открыта дольше 60 секунд, раздается звуковой сигнал. На индикации появляется сообщение *Сигнал открытой двери*. Звуковой сигнал выключается автоматически, когда дверь закрывается.

Звуковой сигнал можно отключить при открытой двери. Возможность отключения звука действует в течение всего времени, пока открыта дверь.

- ▶ Нажать *OK*.
- ▷ Звуковой сигнал прекращается.
- ▷ Индикатор переходит в режим главного экрана.

### Сигнал высокой температуры

Если температура в морозильном отделении недостаточно низкая, то раздается звуковой предупреждающий сигнал. На индикации появляется сообщение *Высокая температура*.

Температура в течение последних часов или дней поднималась до слишком высокого уровня. Если неисправность устранена, прибор продолжает работать в соответствии с последними настройками температуры.



Причина слишком высокой температуры может быть следующей:

- были заложены теплые свежие продукты,
- при сортировке и извлечении продуктов внутрь попало слишком много теплого комнатного воздуха,
- в течение долгого времени отсутствовало электропитание,
- неисправность прибора.

- ▶ Нажать *OK*.
- ▷ Звуковой сигнал прекращается.
- ▷ Индикатор переходит в режим главного экрана.
- ▷ Символ высокой температуры появляется в соответствующем поле температуры.
- ▶ Проверить качество продуктов. Испортившиеся продукты более не употреблять. Размороженные продукты не замораживать снова.
- ▷ После достижения заданной температуры символ исчезает.

Если аварийное состояние остается или температура сама по себе не устанавливается, (см. 7 Неисправности) .

### Отключение электропитания

Раздается звуковой предупреждающий сигнал. На индикации появляется сообщение *Сбой электропитания*. На индикации отображается самая высокая температура в морозильном отделении, зафиксированная во время отключения электропитания.



Из-за отключения электропитания или прерывания подачи напряжения температура за последние часы или дни была слишком высокой.

После восстановления электропитания прибор продолжает работу в соответствии с последним заданным значением температуры в *Режиме "Повседневный"*. Активированные напоминания о замене фильтра FreshAir и очистке вентиляционной сетки остаются. Если перед отключением электроэнергии был активен *Режим "Отпуск"*, прибор продолжает работу в *Режиме "Отпуск"*.

- ▶ Нажать *OK*.
- ▷ Звуковой сигнал прекращается.
- ▷ Индикатор переходит в режим главного экрана.
- ▷ Символ высокой температуры появляется в соответствующем поле температуры.
- ▶ Проверить качество продуктов. Испортившиеся продукты более не употреблять. Размороженные продукты не замораживать снова.
- ▷ После достижения заданной температуры символ исчезает.

### Ошибки в работе прибора

Раздается звуковой предупреждающий сигнал. На индикации появляется сообщение *Неполадки* с соответствующим кодом неисправности.



Компонент прибора неисправен.

- ▶ Записать код неисправности.
- ▶ Нажать *OK*.
- ▷ Звуковой сигнал прекращается.
- ▷ Индикатор переходит в режим главного экрана.
- ▶ Обратиться в сервисную службу (см. 6 Уход) .

Если неисправность затрагивает определенную температурную зону, в поле температуры этой зоны вместо температуры появляется символ ошибки в работе прибора.

### Прочие сообщения



*Очистите вент. решетку!* (см. 6 Уход)



*Сигнал BottleTimer* (см. 5 Обслуживание)



*Сигнал таймера* (см. 5 Обслуживание)

## 9 Вывод из работы

### 9.1 Выключение устройства

#### Указание

Если устройство и морозильное или холодильное отделение не выключается, это означает, что активна защита от детей.

- ▶ Деактивировать защиту от детей (см. 5.4.2 Защита от детей) .

#### 9.1.1 Выключение всего устройства через меню

Все устройство отключается. Экран гаснет.

- ▶ Нажать меню.
- ▶ Перейти к *Выключить прибор*: нажать на навигационные стрелки.
- ▶ Нажать на *Выключить прибор*.
- ▶ Нажать на *Выключить*.
- ▶ Нажать на *Выключить*.
- ▷ На общем экране появляется мигающий символ готовности к работе.
- ▷ Через 1 минуту символ готовности к работе исчезает.

#### 9.1.2 Выключение всего устройства через морозильное отделение

При выключении морозильного отделения автоматически отключается холодильное отделение и отделение Biofresh! Экран остается включенным, поэтому можно продолжать пользоваться, например, таймером.

- ▶ Нажать на поле морозильного отделения.
- ▶ Нажать на символ готовности к работе.
- ▷ Отображается *Отключить отделение?*
- ▶ Нажать *OK*.

#### 9.1.3 Выключение холодильного отделения с отделением BioFresh

При необходимости, холодильное отделение и отделение Biofresh могут быть выключены отдельно.

- ▶ Нажать на поле холодильного отделения.
- ▶ Нажать на символ готовности к работе.
- ▷ Отображается *Отключить отделение?*
- ▶ Нажать *OK*.

### 9.2 Отключение

- ▶ Разгрузите устройство.
- ▶ Выключите устройство (см. 9 Вывод из работы) .
- ▶ Извлеките сетевую вилку.
- ▶ При необходимости извлеките штекер прибора: извлеките и одновременно переместите слева направо.
- ▶ Вычистите устройство (см. 6.4 Чистка устройства) .
- ▶ Оставьте дверь устройства открытой, тогда не будут возникать неприятные запахи.



## 10 Утилизация устройства

Оно содержит материалы, представляющие ценность, и поэтому должно быть доставлено на пункт сбора, отличный от пункта сбора обычных бытовых отходов. Утилизация старого оборудования должна быть выполнена надлежащим образом в соответствии с действующими на месте использования предписаниями.



При вывозе устройства, отслужившего свой срок, не повредите контур хладагента, т.к. в результате этого может произойти неконтролируемая утечка хладагента (тип указан на заводской табличке) и масла.

### Для Германии:

В местных пунктах вторичной переработки / приема вторсырья можно бесплатно утилизировать устройство через сборные контейнеры класса 1. При покупке нового холодильника / морозильника и торговой площади > 400 м<sup>2</sup> старое устройство также бесплатно принимается обратно через торговую сделку.

### Для приведения устройства в негодность:

- ▶ Извлеките сетевую вилку.
- ▶ Извлеките соединительный кабель из устройства.

## 11 Информация об изготовителе

Liebherr-Hausgeraete Ochsenhausen GmbH
D-88411 Оксенхаузен
Меммингер Штрассе 77-79
Германия







**Liebherr-Hausgeräte Ochsenhausen GmbH**

Memminger Straße 77-79

88416 Ochsenhausen

Deutschland

[home.liebherr.com](http://home.liebherr.com)