

SOUSVIDETOOLS

Дегидратор пищевых продуктов на 10 лотков



Важно-прочитайте перед использованием



Правила безопасности

- Данным устройством могут пользоваться дети старше 8 лет и люди с ограниченными физическими, сенсорными или умственными способностями или с недостатком опыта и знаний, если они находятся под наблюдением или инструктированы относительно безопасного использования устройства и понимают связанные с этим опасности. Не разрешайте детям играть с прибором.
- Детям старше 8 лет разрешается производить чистку и обслуживание под присмотром взрослых.
- Храните аппарат и шнур питания в недоступном для детей месте.
- Не используйте оборудование на открытом воздухе.
- При использовании дегидратора убедитесь, что он находится на плоской и ровной поверхности. Убедитесь, что он не упадет во время использования.
- Несоблюдение всех перечисленных инструкций может привести к поражению электрическим током, возгоранию или серьезным травмам. Предупреждения, предостережения и инструкции в данном руководстве, не могут охватывать все ситуации, которые могут возникнуть при использовании аппарата.
- Не оставляйте дегидратор без присмотра во время использования.
- Перед подключением к электросети, убедитесь, что напряжение и источник питания соответствуют характеристикам, указанным на шилдике дегидратора.
- Перед чисткой и во время ремонта, убедитесь что аппарат выключен и выньте вилку из розетки.
- Следите за тем, чтобы сушилка и шнур питания не висели над острыми краями и подальше от горячих предметов и открытого огня. В противном случае это может вызвать пожар.
- Ни при каких обстоятельствах нельзя погружать аппарат и шнур питания в воду или другую жидкость. Не используйте аппарат мокрыми руками.
- Регулярно проверяйте дегидратр и шнур питания на предмет повреждений.
- Не используйте дегидратор, если вилка или шнур повреждены, возникли неисправности, а также после того как его уронили или повредили каким либо образом. Если шнур поврежден, он должен быть заменен сервисным агентом или лицами с аналогичной квалификацией.
- Ремонт дегидратора должен выполняться только квалифицированным электриком. Неправильный ремонт может подвергнуть пользователя опасности.
- Ни одну часть дегидратора нельзя мыть в посудомоечной машине, если явно не указано иное.
- Всегда отключайте питание от розетки перед тем как вставить или вынуть вилку.
- Не используйте аппарат с удлинителем, если этот шнур не был проверен и испытан специалистом по обслуживанию.
- Ни когда не используйте авторизованные приспособления.

- Избегайте контакта с движущимися частями. Во время работы держите руки, волосы, одежду, шпатели и другие принадлежности подальше от аппарата.
- Не поворачивайте тягу двигателя в сторону людей. Не храните аппарат вблизи нагревательных приборов.
- Если вы передаете аппарат третьему лицу, эта инструкция так должна передаваться с аппаратом.
- Аппарат не предназначен для работы с внешним таймером или отдельной системой дистанционного управления.

Специальные правила безопасности

- Чтобы снизить риск поражения электрическим током, не погружайте аппарат и шнур питания в воду или другую жидкость.
- Не используйте аппарат вблизи ванн, бассейнов и сосудов содержащих воду или другие жидкости. Не используйте аппарат на мокрых поверхностях. Не храните в водной среде.
- Держите аппарат подальше от места высокой температуры.
- Не прикасайтесь к устройству мокрыми руками.
- Пожалуйста отключите питание в водной среде.
- В случае падения прибора в воду отключите питание от розетки и немедленно выньте вилку из розетки.
- Важно, что перед повторным использованием аппарата он должен быть осмотрен специалистом.



Не используйте прибор более 24 часов. Через 24 часа отключите аппарат отключите его от сети и дайте ему остыть не менее 2 часов, прежде чем снова включить.

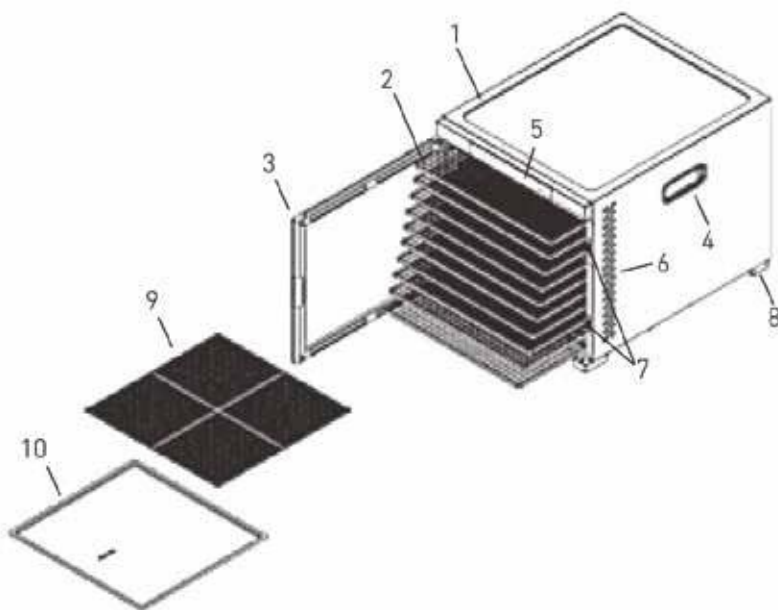
- Не работайте вблизи с баллонами с газом.
- Неправильное использование и эксплуатация могут привести к неисправности прибора и травмам пользователя.
- Шнур питания нельзя сдавливать чем то тяжелым или острым, это может привести к возгоранию.
- Температура рабочей поверхности может быть высокой во время работы.

Техническая спецификация

Напряжение и частота	220- 240В~ 50-60Гц
Мощность	900 – 1100Вт
Диапазон температур	35°C ~ 75°C
Диапазон времени	30 мин до 24 часов
Количество притивней	10
Размеры	417x535x(H)430 мм

Внимание: технические характеристики могут быть изменены без уведомления

ИНФОРМАЦИЯ



1 Метал. корпус

2 Решетка нерж. сталь

3 Дверь

4 Ручка x 2

5 Панель управления

6 Вентиляция

7 Магнитный стержень x 2

8 Футов x 4

9 Сеть x1

10 Лотки x1

Особенности дегидрататора

- Аппарат оснащен автоматическим вентилятором, который циркулирует теплый воздух.
- Сушеные продукты отличное лакомство для перекусов, они сохраняют вкус и пищевую ценность.
- Идеальный способ сохранить фрукты, закуски, овощи, хлеб, цветы и многое другое.
- 10 противней из нержавеющей стали, каждый вмещает не более 0,6 кг продуктов.
- Можно снять 1 или несколько противней, что бы увеличить место для более толстых кусочков.
- Противни легко чистить.
- Поддон для сбора капель.
- Закройте дверцу при сушки.

Использование дегидрататора



- 1 Положите чистый продукт в лотки-не перекрывайте лотки и не перекрывайте продукт. Закройте дверь.
- 2 Подключите к сети. Дегидратор подаст 1 звуковой сигнал, загорится индикатор On/OFF и на дисплее отобразиться «0000»
- 3 Нажмите кнопку ON/OFF. На экране отобразиться настройки времени по умолчанию «10:00» и настройки температуры «70°C» Сначала запускаются двигатель и вентилятор, затем через 5 сек включается нагревательный элемент. Установленное начинает обратный отсчет на экране мигает сигнал «:»
- 4 Нажмите TEMP/TIME. На дисплее замигает температура. Используйте + или – чтобы изменить температуру.
ПРИМЕЧАНИЕ: температура изменяется с шагом 5°C. Нажмите и удерживайте + или -
- 5 После установки температуры снова нажмите TEMP/TIME чтобы выбрать время. На дисплее замигает время. Используйте + или – для установки.
ПРИМЕЧАНИЕ: время меняется с шагом 30 минут. Нажмите и удерживайте + или -
- 6 После того как вы установите температуру и время, аппарат начнет работать.
ПРИМЕЧАНИЕ: Если во время сушки вы нажмете кнопку ON/OFF, все функции будут приостановлены, на экране отобразится «0000».
ПРИМЕЧАНИЕ: Вы можете изменить время и температуру в любое время, нажав TEMP/TIME, затем нажмите + или -
- 7 Когда таймер заканчивает работу, сначала перестает работать нагревательный элемент. Вентилятор продолжит работу в течении 10 сек. и зуммер издаст 20 звуковых сигналов (1 раз в сек.)
- 8 После высыхания отключите аппарат от сети.

Сушеные фрукты и овощи будут отличаться по внешнему виду от тех, что продаются в магазинах здорового питания и супермаркетах. Это связано с тем, что в вашем дегидрататоре не используются консерванты, искусственные красители и используются только натуральные добавки.

Записи о влажности, весе продуктов до и после сушки помогут вам улучшить ваши методы сушки в будущем.

Первое использование

- 1 Снимите всю упаковку с дегидратора и его принадлежностей. Убедитесь, что все содержимое упаковки включено.
- 2 Протрите лотки влажной тряпкой.
- 3 Поставьте дегидратор на ровную твердую поверхность. Подключите к сети. Установите лотки в сушильную камеру.
- 4 Запустите дегидратор на 30 минут при любой температуре не добавляя никаких продуктов. Убедитесь, что в помещении имеется вентиляция на случай если аппарат будет сильно дымить. Это нормально.
- 5 Ополосните противни в воде. Просушите все детали. Это нужно делать только при первом использовании дегидратора.

Советы по сушке

Время сушки фруктов для предварительной обработки зависит от следующих факторов:

- 1 Толщина кусочков или ломтиков
- 2 Количество противней с сушкой
- 3 Объем сушимой пищи.
- 4 Влага или влажность в окружающей среде.
- 5 Ваши предпочтения по сушке для каждого типа сушеных продуктов.

РЕКОМЕНДУЕТСЯ:

- Проверяйте продукт каждый час.
- Перед сушкой продуктов пометьте этикеткой с указанием высушенного содержимого, даты и веса. Так же будет полезно записать время высыхания для использования в будущем.
- Предварительно обработанные продукты высыхают лучше всего.
- Правильное хранение продуктов после сушки так же поможет сохранить продукты в хорошем качестве и сохранить питательные вещества.

Место хранения

- Храните продукт только после того как он остынет.
- Хранение будет дольше, если хранить в прохладном, сухом и темном месте.
- Удалите весь воздух из контейнера для хранения и плотно закройте.
- Оптимальная температура хранения 15°C или ниже.
- Никогда не храните продукты непосредственно в металлическом контейнере.
- Избегайте емкостей которые «дышат» или имеют слабую герметичность.
- Проверяйте содержимое продуктов на влажность в течении нескольких недель после обезвоживания. Если внутри есть влага, следует обезвоживать содержимое в течении длительного времени.
- Сухофрукты, овощи, зелень, орехи, хлеб лучшего качества не должны храниться более 1 года, если они хранятся в холодильнике или морозильной камере.
- Сушёное мясо, птицу и рыбу следует хранить не более 3 месяцев при хранении в холодильнике и 1 год при хранении в морозильной камере.

Чистка и тех обслуживание



Всегда отключайте аппарат из розетки и дайте ему полностью остыть перед чисткой.

- Используйте мягкую щетку для удаления остатков пищи на подносах.
- Перед хранением дегидрататора вытрите все детали сухой тряпкой.
- Протрите поверхность корпуса тканью.
- Используйте бумажные полотенца чтобы удалить остатки маринада.
- Не чистите аппарат агрессивными химикатами или абразивами, чтобы не повредить поверхности.

Поиск проблемы

Если аппарат не работает должным образом, обратитесь к таблице ниже, чтобы найти решение. Если вам по прежнему не удастся найти проблему, обратитесь к поставщику.

Проблема	Возможная причина	Поиск проблемы
On/off переключатель нет питания.		Убедитесь что вилка подключена к розетке
	Неисправен переключатель	Связаться с поставщиком
Камера не греется	ТЭН, термостат или вентилятор могут быть неисправны	Связаться с поставщиком
В камере слишком тепло	ТЭН или термостат неисправны	Связаться с поставщиком
Сушка длится долго	Влажные условия	Поместите прибор в менее влажную среду
	ТЭН, термостат или вентилятор неисправны	Связаться с поставщиком

ГАРАНТИЯ

Любой дефект, влияющий на функциональность устройства, который становится очевидным в течение одного года после покупки, будет устранен путем бесплатного ремонта или замены при условии, что устройство использовалось и поддерживалось в соответствии с инструкциями и не подвергалось злоупотреблениям или неправильному использованию. Ваши законные права не нарушены. Если на устройство распространяется гарантия, укажите, где и когда он был приобретен, и приложите документ, подтверждающий покупку (например, чек). В соответствии с нашей политикой непрерывного развития продукта, мы оставляем за собой право изменять характеристики продукта, упаковки и документации без предварительного уведомления.



sousvide tools.com