

Руководство по эксплуатации

Счетчик банкнот

**MERTECH**<sup>®</sup>  
equipment

РУССКИЙ

# СЧЕТЧИК БАНКНОТ

**MERTECH C-100 CIS, C-100 CIS MG**

[WWW.MERTECH.RU](http://WWW.MERTECH.RU)



## СОДЕРЖАНИЕ

Введение . . . . .	3
Описание . . . . .	3
Назначение . . . . .	3
Состав изделия . . . . .	5
Принцип действия . . . . .	7
Работа со счетчиком . . . . .	7
Техническое обслуживание . . . . .	12
Комплект поставки . . . . .	13
Хранение . . . . .	14
Транспортирование . . . . .	14
Гарантии изготовителя . . . . .	14
Перечень специализированных организаций, выполняющих гарантийный и послегарантийный ремонт . . . . .	15

## ВВЕДЕНИЕ

Приобретенный Вами счетчик банкнот Mertech C100, работает на базе контактного датчика изображения (CIS), позволяющего определять визуальные образы банкнот. Предназначен для быстрого пересчета банкнот различных валют. Применение датчика изображения позволяет пересчитывать банкноты разных номиналов собранные в одной пачке, или отсортировать из пачки банкноты одного номинала. Использование CIS технологии, в сочетании с другими устройствами детекции позволяет надежно выявлять фальшивые банкноты.

Руководство содержит все сведения, необходимые для обеспечения полного использования всех потребительских возможностей счетчика, правильной эксплуатации и технического обслуживания. Предприятие-изготовитель: «MERCURY WP TECH GROUP CO., LTD»

648-59, Gongreung-Dong Nowon-Ku, Seoul, Республика Корея.

## ОПИСАНИЕ

### Назначение

Счетчик банкнот предназначен для пересчета банкнот следующих валют:

Российский Рубль, Доллар США, ЕВРО.

При пересчете определяет номиналы банкнот, осуществляет проверку подлинности.

Технические характеристики приведены в таблицах 1, 2.

Таблица 1.

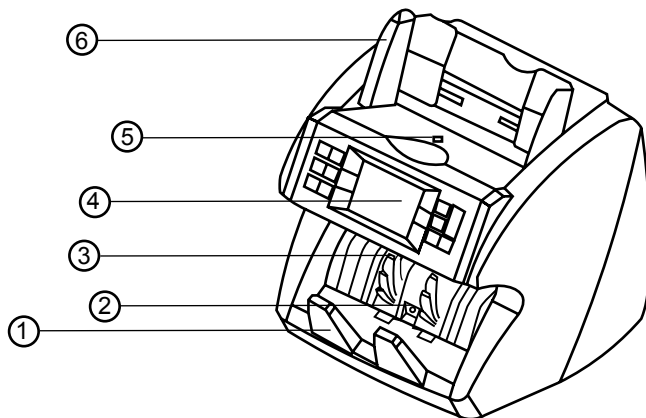
Наименование товара	C-100	C-100 MG
Проверка магнитных меток	нет	есть
CIS проверка образа банкноты	есть	есть
Проверка размеров банкнот	есть	есть
Проверка УФ меток	есть	есть

Таблица 2.

Наименование характеристики	Значение
Минимальный размер банкнот (мм)	110x60
Максимальный размер банкнот (мм)	185x90
Толщина банкнот (мм)	0.08...0.12
Вместимость загрузочного лотка (банкнот)	400...500
Вместимость приемного лотка (банкнот)	200
Скорость пересчета (банкнот в минуту)	
В режиме «количество»	800/1000/1200/1500
В режимах «по номиналу», «суммирование»	800/1000/1200
Напряжение питающей электросети (В)	~110/~220 ±10 %,
Потребляемая мощность (Вт)	<50
Диапазон температуры (градусы Цельсия)	+5...+35
Относительная влажность ( без образования конденсата) (%)	20...90
Внешний интерфейс	USB, RS-232
Габаритные размеры (ШxГxВ)/, (см)	28x26x27
Вес, не более (кг)	6.1

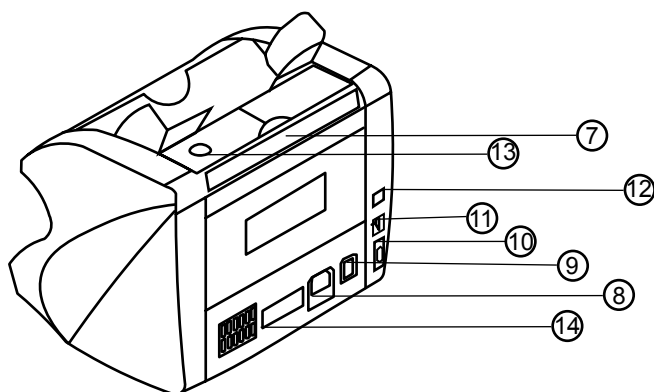
**Состав изделия***Рисунок 1.*

Общий вид счетчика и расположение основных частей показано на рисунке 1.



1. Ограничительный щиток
2. Датчик приемного лотка
3. Веерное колесо
4. Дисплей

5. Датчик загрузочного лотка
6. Ограничитель ширины пачки
7. Ручка для переноса

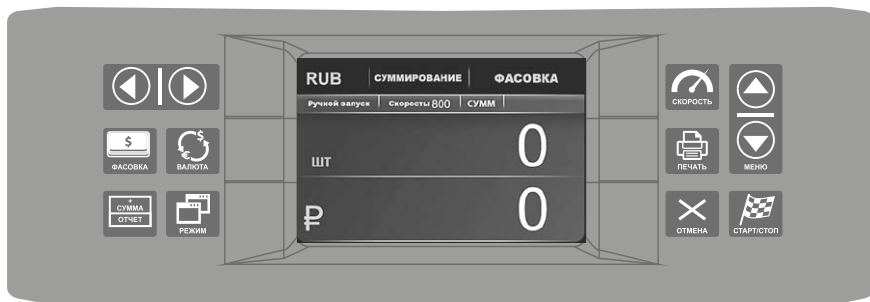


8. Разъем кабеля питания
9. Выключатель питания
10. Разъем подключения внешнего принтера
11. Разъем USB

12. Разъем подключения дисплея
13. Винт регулировки зазора
14. Маркировочная табличка

Изображение панели управления представлено на рисунке 2

*Рисунок 2.*



Переключает режимы работы:

«КОЛИЧЕСТВО», «ПО НОМИНАЛУ», «СУММИРОВАНИЕ»



Включает/выключает режим фасовки



Нажатие кнопки выводит на дисплей меню выбора типа валюты.



Короткое нажатие выводит на дисплей отчет о количестве банкнот каждого номинала. Длительное удержание включает/выключает режим суммирования



Нажатие кнопки меняет скорость счета.




Перемещение курсора влево. В режиме настройки фасовки служит для выбора разрядов числа.




Перемещение курсора вправо. В режиме настройки фасовки служит для выбора разрядов числа.




Перемещение курсора вверх. В режиме настройки фасовки служит для увеличения цифры разряда. В режиме основного интерфейса изменение режима старта начала счета ручной/автоматический.

 Перемещение курсора вниз. В режиме настройки фасовки служит для уменьшения цифры разряда. В режиме основного интерфейса переход к отображению меню настроек.

 Очистка результатов счета. Возврат на уровень вверх.

 Вывод результатов на принтер через RS-232.

Настройки RS-232. Скорость передачи 9600, 8 бит данных, контроль четности – NONE, 1 стоп бит, контроль потока RTS/CTS, кодовая таблица rs866.

 Запуск счета в ручном режиме. Выбор пункта меню

## ПРИНЦИП ДЕЙСТВИЯ

С помощью фрикционного механизма протяжки счетчик пропускает банкноты, помещаемые в загрузочный лоток, вдоль устройств распознавания банкноты и проверки ее подлинности. После прохождения через механизм протяжки банкнота попадает в приемный лоток. По результатам анализа считанных во время прохождения банкноты данных счетчик заносит в память номинал банкноты, для дальнейшей демонстрации пользователю, либо выводит на дисплей сообщение о виде параметра, по которому банкнота не прошла проверку на подлинность

## РАБОТА СО СЧЕТЧИКОМ

### Подготовка к работе

Установите счетчик на ровную горизонтальную поверхность. Подключите счетчик к розетке электросети с помощью кабеля из комплекта поставки. Включите выключатель питания на задней крышке. Счетчик перейдет в режим самодиагностики. Механизм счетчика придет в движение, все индикаторы последовательно включатся, на дисплее появится изображение основного интерфейса. Счетчик готов к работе.

В случае обнаружения неполадок во время самотестирования, на дисплее отобразятся соответствующие диагностические сообщения, приведенные в таблице 3 в разделе Диагностические сообщения.

## Порядок работы

После завершения самотестирования, необходимо выбрать требуемый режим и параметры. Установить ограничители загрузочного лотка на ширину пачки банкнот. Уложить горизонтально пачку банкнот в приемный лоток. Счетчик начнет пересчет.

Изображение основного интерфейса представлено на рисунке 3



Рисунок 3.

На рисунке выносными линиями с цифрами обозначена информация, выводимая в соответствующих зонах дисплея.

1 – Текущий режим работы с валютами. Может принимать значения RUB, USD, EUR MIX

2 – Текущий режим пересчета. Может принимать значения КОЛИЧЕСТВО, ПО НОМИНАЛУ, СУММИРОВАНИЕ.

3 – Заданное количество банкнот в режиме фасовка. Если не задано, только надпись фасовка.

4 – Текущий режим начала пересчета. Может принимать значения [ручной запуск], [авто запуск]

5 – Текущая скорость пересчета.

7 – Зона отображения количества пересчитанных банкнот.

8 – Отображения условного знака валюты

9 – Зона отображения суммы номиналов пересчитанных банкнот.



## Режим работы

У счетчика три режима. Они выбираются циклически, при нажатии кнопки «РЕЖИМ». Название текущего режима отображается на дисплее.

**Режим «КОЛИЧЕСТВО»** В этом режиме счетчик подсчитывает количество банкнот в пачке, не идентифицируя номиналы банкнот. Он обеспечивает самую высокую скорость пересчета.

**Режим «ПО НОМИНАЛУ»** В этом режиме счетчик принимает первую банкноту в пачке за образец. Если встречается банкнота другого номинала, пересчет останавливается. Банкнота остается верхней в приемном лотке.

**Режим «СУММИРОВАНИЕ»** В этом режиме счетчик опознает банкноты любого номинала, встреченные при пересчете. Счетчик накапливает сумму. После окончания пересчета пачки можно посмотреть отчет о количестве банкнот по номиналам.

**Внимание** При пересчете пачки, содержащей банкноты разных валют, (режим MIX), скорость пересчета автоматически уменьшается до 800 купюр/мин, вне зависимости от установленной Вами ранее.

## Настройка параметров

Для входа в режим настройки параметров нажать кнопку «МЕНЮ». На дисплее отобразится меню настроек:

МЕНЮ

1. Сервисное меню
2. Информация о версии ПО
3. Установка даты и времени
4. Выбор языка

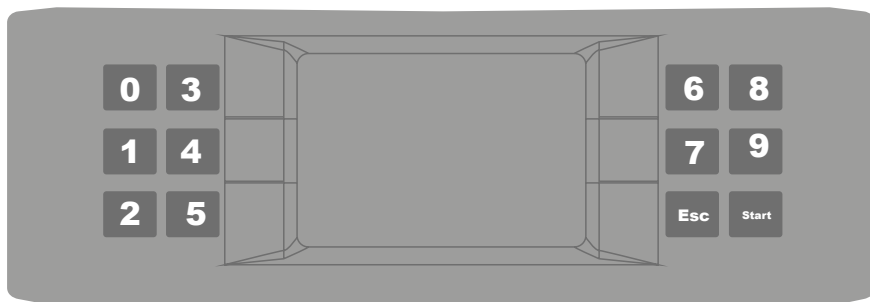
Для навигации по меню использовать клавиши «ВВЕРХ», «ВНИЗ» для перемещения курсора, «СТАРТ/СТОП» для подтверждения выбора, «ОТМЕНА» для отмены, или выхода на предыдущий уровень

При настройке параметров чувствительности режимов детекции, большим значениям соответствует большая чувствительность.

## Сервисное меню.

При выборе пункта «Сервисное меню» на дисплее отобразится окно с предложением ввести пароль. В режиме ввода пароля счетчик воспринимает кнопки панели, как цифровые. Таблица значений представлена на рисунке 4. (Пароль по умолчанию: 2552).

*Рисунок 4.*



Введите пароль. На дисплее отобразится сервисное меню.

## СЕРВИСНОЕ МЕНЮ

1. Просмотр показаний датчиков
2. CIS калибровка
3. Диаграмма сигналов
4. Возврат заводских настроек
5. Автоматическая диагностика
6. Количество проверенных банкнот
7. Прием изображения
8. Настройка чувствительности датчиков
9. IP адрес

Пункт 1. Просмотр показаний датчиков предназначен только для служебных целей; используется, чтобы обнаружить неисправность какого-либо датчика

Пункт «2.CIS Калибровка» (Калибровка контактных датчиков изображения) при входе в данный режим на экране появится инструкция по калибровке (калибровка проводится специальным калибровочным шаблоном)

Пункт «3. Диаграмма сигналов» (Обнаружение с помощью магнита/магнитной нити) предназначен для технических целей и проведения профессионального сервисного обслуживания.

Пункт «4. Возврат заводских настроек» (Вернуться к настройкам по умолчанию) ) при входе в данный режим на экране появится инструкция по установке заводских настроек.

Пункт «5. Автоматическая диагностика» (Тестовый прогон двигателя и контактных датчиков изображения) предназначен для технических целей и проведения профессионального сервисного обслуживания.

Пункт «6. Количество проверенных банкнот» (Подсчитанное количество и сброс в ноль) предназначен для вывода общего количества подсчитанных счетчиком купюр, начиная с момента включения устройства, или последнего сброса.

Пункт «7. Прием изображения» (Захват изображения с помощью контактных датчиков изображения) зарезервирован для служебных целей. После входа в данный пункт необходима перезагрузка аппарата.

Пункт «8. Настройка чувствительности датчиков» (Уровень обнаружения), с помощью кнопок навигации курсора вниз и вверх для выбора типа детекции и кнопок навигации вправо и влево для изменения уровня чувствительности. Код валюты в правой части указывает, с какой валютой выполняется работа. (Запрещается производить смену, предварительно не связавшись с производителем, или Официальным сервисным центром).

Пункт «9. IP адрес» предназначен для ввода адреса и не используется в поставляемой конфигурации оборудования.

### **Информация о версии ПО.**

Содержит информацию о версии программного обеспечения.

### **Установка даты и времени.**


С помощью кнопок навигации можно изменять текущие дату и время.

### **Выбор языка.**

С помощью кнопок навигации можно выбрать язык информации на дисплее.

## Меню выбора режимов работы с валютами.

Вход в меню из режима основного интерфейса.

Для входа нажать 

На дисплее отобразится меню.

ВАЛЮТА

1 RUB

2 AUTO

3 MIX

4 USD

5 EUR

Выбор кнопками навигации.

1 Работа с Российским рублем. Если встречаются банкноты других валют, пересчет останавливается. Банкнота лежит верхней в приемном лотке.

2 Счетчик выбирает валюту по первой банкноте в пачке. Если встречаются банкноты других валют, пересчет останавливается. Банкнота лежит верхней в приемном лотке.

3 Счетчик считает банкноты всех трех валют.

4 Работа с Долларом США. Если встречаются банкноты других валют, пересчет останавливается. Банкнота лежит верхней в приемном лотке.

5 Работа с Евро. Если встречаются банкноты других валют, пересчет останавливается. Банкнота лежит верхней в приемном лотке.

## ТЕХНИЧЕСКОЕ ОБСЛУЖИВАНИЕ

Необходимо регулярно очищать линзы датчиков от пыли с помощью кисточки. Протирать загрузочный, приемный лотки, резиновые ролики мягкой бязевой салфеткой. При сильном загрязнении смочить салфетку спиртовым раствором.

При необходимости отрегулировать зазор втягивающих роликов.

Признаки необходимости регулировки зазора:

Неоднократное появление диагностического сообщения E2 (сдвоенная банкнота). Поворачивать винт регулировки зазора против часовой стрелки к знаку «-». (Уменьшение зазора)

Задержка втягивания, замятие банкнот Поворачивать винт регулировки зазора по часовой стрелке к знаку «+». (Увеличение зазора).

**Сообщения об ошибках***Таблица 3.*

Код ошибки	Неисправность
E1	Ошибка УФ датчика
E2	Сдвоенная банкнота
E3	Ошибка последовательности купюр
E4	Половина купюры
E6-E7	Ошибка позиционирования банкноты на CIS
E8	Ошибка задержки прохода купюр
E10	Потеря сигнала CIS
E11-E12	Ошибка номинала
E13	Ошибка распознавания стороны банкноты
E14	Ошибка распознавания размера банкноты
E15-E18	Ошибки распознавания купюры
E20-E29	Ошибка магнитного датчика
E30-E37	Ошибка образа видимого изображения на просвет
E38-E45	Ошибка образа видимого изображения на отражение
E46-E53	Ошибка ИК образа на отражение
E54-E60	Ошибка ИК образа на просвет

При появлении сообщений об ошибках следуйте инструкциям на экране дигиля: для дополнительной проверки подозрительной купюры извлеките ее из приемного лотка и переложите в загрузочный лоток, изменив ориентацию.

**⚠** Купюры на которых возникли сообщения об ошибках не включаются в результат счета.

В случае возникновения ошибок E2, E3 или E8 требуется пересчет повторно всей пачки.

**КОМПЛЕКТ ПОСТАВКИ**

Наименование	Количество (шт)
Счетчик	1
Коробка упаковочная	1
Кабель питания	1
Лист калибровочного шаблона	1
Руководство пользователя	1
Гарантийный талон	1

## **ХРАНЕНИЕ**

Изделия следует хранить на стеллажах в отапливаемых помещениях при температуре воздуха от 0 °С до +40 °С, при относительной влажности воздуха не более 85% при содержании в воздухе пыли, масла, влаги и агрессивных примесей, не превышающих норм, установленных для рабочей зоны производственных помещений.

Примечание: Термин «Хранение» относится только к хранению в складских помещениях потребителя или поставщика и не распространяется на хранение изделий на железнодорожных складах. Складирование упакованных изделий должно производиться не более, чем в 5 ярусов по высоте. Расстояние между складированными изделиями, стенами и полом должно быть не менее 10 см.

## **ТРАНСПОРТИРОВАНИЕ**

Изделия в упаковке должны сохранять свои параметры после транспортирования автомобильным, железнодорожным, воздушным транспортом без ограничения скорости и расстояния.

Транспортирование должно проводиться в соответствии с действующими правилами перевозки грузов.

Во время погрузочно-разгрузочных работ и при транспортировании ящики не должны подвергаться резким ударам и воздействию атмосферных осадков.

Распаковку изделий после транспортировки при отрицательных температурах следует проводить в нормальных условиях, предварительно выдержав счетчик, не распаковывая, в течение 12 часов в этих условиях. Предварительно проверить сохранность транспортной упаковки и наличие пломб.

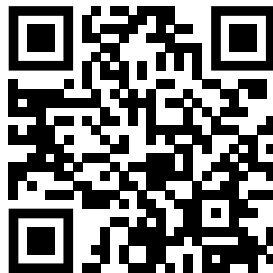
## **ГАРАНТИИ ИЗГОТОВИТЕЛЯ**

Гарантийные обязательства представлены в прилагаемом гарантийном талоне.

## Перечень специализированных организаций, выполняющих гарантийный и послегарантийный ремонт

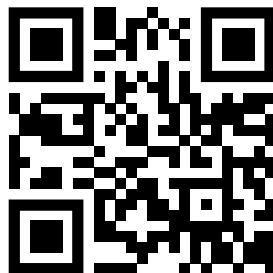
Список авторизованных сервисных центров, осуществляющих гарантийный и послегарантийный ремонт размещен на русскоязычном сайте производителя по адресу:

[mertech.ru/servisnye-centry/](http://mertech.ru/servisnye-centry/)



Электронную версию руководства пользователя и другую документацию можно скачать в Центре Загрузок по адресу:

[service.mertech.ru](http://service.mertech.ru)



Русский

### Адрес Головного Сервисного Центра:

141143, Московская область, Щёлковский район, Медвежье Озёра,  
улица Сосновая, дом 11.

**e-mail:** [master@mertech.ru](mailto:master@mertech.ru)



[WWW.MERTECH.RU](http://WWW.MERTECH.RU)