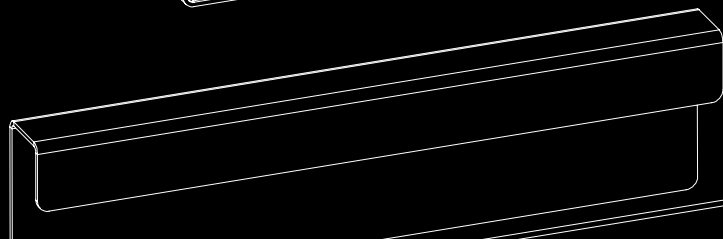
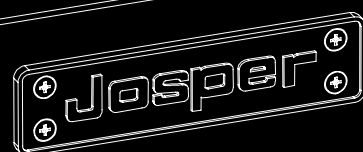
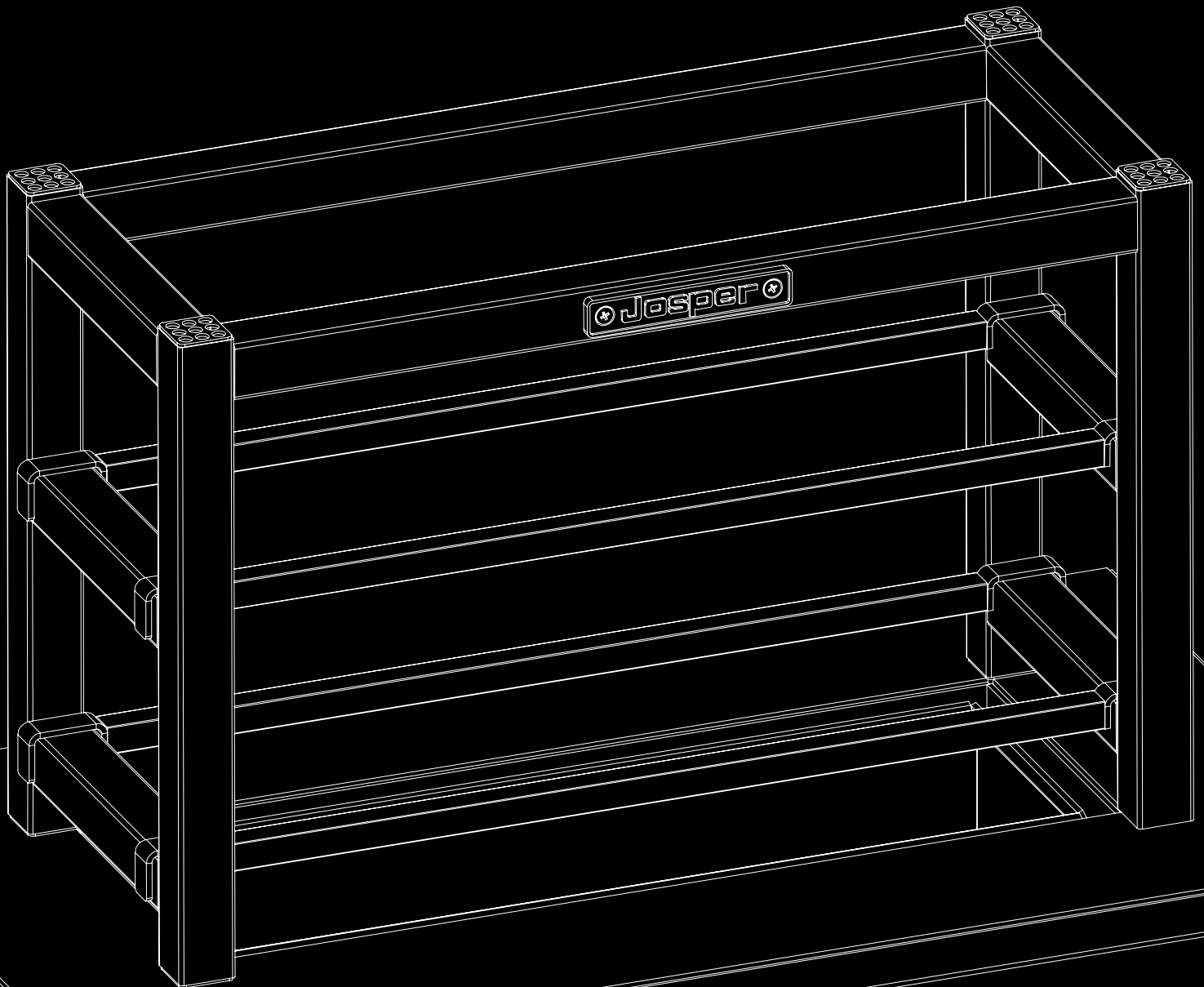


JOSPER®

ROBATAGRILLS HANDBOOK
MANUAL ROBATAGRILLS



A MAJOR CAUSE OF OPEN GRILL-RELATED FIRES IS FAILURE TO MAINTAIN REQUIRED CLEARANCES(AIRSPACES)TO COMBUSTIBLE MATERIALS. IT IS OF UTMOST IMPORTANCE THAT THIS OPEN GRILL BE INSTALLED ONLY IN ACCORDANCE WITH THESE INSTRUCTIONS.

UNA DE LAS CAUSAS PRINCIPALES EN LOS INCENDIOS CON PARRILLAS ABIERTAS ES EL INCUMPLIMIENTO DE LAS DISTANCIAS REQUERIDAS RESPECTO A MATERIALES COMBUSTIBLES. ES IMPRESCINDIBLE QUE ESTA PARRILLA ABIERTA SEA INSTALADA ACORDE A ESTAS INSTRUCCIONES.

IMPORTANT IMPORTANTE

The user manual will help you make a better use of the product safely.

- Read all instructions before installing and using the equipment.
- Save these instructions.
- Keep the user manual within reach for future reference.
- The pictures, technical drawings and general information that is in this manual might be have been modified since its edition.

When this Robotagrill is not properly installed, a fire may result. To reduce risk of fire, follow the installation instructions.

Please read this entire manual before you install the Robotagrill. Failure to follow instructions may result in property damage, bodily injury or death.

El manual de usuario le ayudará a hacer un mejor uso del producto de manera segura.

- Lea todas las instrucciones antes de instalar y usar el producto.
- Guarde estas instrucciones.
- Mantenga este manual a su alcance para futuras referencias.
- Las imágenes, dibujos técnicos e información general contenido en este manual pueden haber sido modificados por el fabricante desde su edición.

Cuando esta Robotagrill no está instalada correctamente, puede causar un incendio. Para reducir el riesgo de incendio, siga las instrucciones de instalación y uso.

Por favor lea este manual antes de instalar la Robotagrill. El incumplimiento del seguimiento de las instrucciones puede resultar en daño de la propiedad, daño físico o la muerte.



Gutenberg 11 • 08397 Pineda de Mar
Barcelona - SPAIN

Edited by:
JOSPER S.A.U
Version 03
03.26.2019

Editado por:
JOSPER S.A.U
Versión 03
26.03.2019





WELCOME TO JOSPER BIENVENIDO A JOSPER

At JOSPER we are proud to be a family company with international projection. We claim our origins, our trajectory and all the people who, for more than 45 years, have worked to build a brand that goes further than the products we manufacture. We are a family and we welcome you into it.

Soon you will discover that working with JOSPER is different than everything, that broiling with charcoal is unique and that the connection established between the cooks and the products and the JOSPER brand is emotional.

In a time of virtual relationships and technological products, the culinary is a return to the authentic. In JOSPER we are specialists in charcoal cooking because we believe in cooking with flavors and the authenticity of the processes. For these reasons, we are building new tools every day, so the people who love the authentic cuisine can develop all their creativity based on the charcoal cooking.

We merge the craft with technology in our fabrication process to reach excellency levels and quality that guarantees the durability of our products and the best use experience.

At JOSPER we have decided to use all the experience accumulated to engage in new challenges that motivate us and project our future. We have potentiated our I+D+i area with new and stimulating collaborations with investigation centers to go further in the established and create new products that make us all throb.

We are also working to make our social commitment inspire our activity in all different ambits. We consider that eco-efficiency is process of continuous improvement and overcoming that challenges us to create and produce products more liable each time.

We collaborate with the best cooks in the world to learn and grow together. With you we work together to make the experience of working with JOSPER memorable.

We are sure you will enjoy JOSPER. Thank you for trusting us.

En JOSPER nos enorgullecemos de ser una empresa familiar con proyección internacional. Reivindicamos nuestros orígenes, nuestra trayectoria y todo el trabajo de las personas que durante más de 45 años han construido una marca que va más allá de los productos que comercializamos. Somos una familia y te damos la bienvenida a la misma.

Pronto descubrirá que trabajar con un JOSPER es distinto a todo, que brasear con carbón vegetal es único y que los vínculos que establecen los cocineros con los productos y la marca JOSPER son emocionales.

En una época de relaciones virtuales y productos tecnológicos, lo culinario supone un retorno a lo auténtico. En JOSPER somos especialistas en cocinar con brasa porque creemos en la cocina de los sabores y la autenticidad de los procesos. Por esta razón, creamos cada día nuevas herramientas, para que el enamorado de la cocina auténtica pueda desarrollar toda su creatividad basada en la cocción con brasas.

Fusionamos lo artesano con lo tecnológico en nuestros procesos de fabricación para poder alcanzar niveles de excelencia y calidad que garanticen la durabilidad de nuestros productos y una mejor experiencia de uso.

En JOSPER hemos decidido aprovechar toda la experiencia acumulada para abordar nuevos retos que nos motiven y nos proyecten al futuro. Hemos potenciado nuestra área de I+D+i con nuevas y estimulantes colaboraciones con Centros de Investigación para ir más allá de lo establecido y crear nuevos productos que nos hagan vibrar a todos.

También estamos trabajando para que nuestro compromiso social inspire nuestra actividad en todos los ámbitos. Consideramos que la eco-eficiencia es un proceso de mejora y superación continua que nos obliga a crear y producir productos cada vez más responsables.

Colaboramos con los mejores cocineros del mundo para aprender y crecer juntos. Con vosotros trabajamos conjuntamente para que la experiencia de trabajar con JOSPER sea memorable.

Estamos seguros de que disfrutará con JOSPER. Gracias por confiar en nosotros.

Pere Juli

Cofounder President JOSPER S.A.U.
Presidente cofundador de JOSPER S.A.U.



page 3	1. BEFORE USING THE ROBATAGRILL	pág. 3	1. ANTES DE USAR LA ROBATAGRILL
page 7	2. JOSPER TECHNOLOGY	pág. 7	2. TECNOLOGÍA JOSPER
page 11	3. JOSPER ROBATAGRILLS RANGE	pág. 11	3. GAMA DE ROBATAGRILLS JOSPER
page 13	3.1 Robotagrills Range	pág. 13	3.1 Gama de Robotagrills
page 14	3.2 RGJ-050	pág. 14	3.2 RGJ-050
page 16	3.3 RGJ-100	pág. 16	3.3 RGJ-100
page 18	3.4 RGJ-140	pág. 18	3.4 RGJ-140
page 21	4. EQUIPMENT AND EXPLODED	pág. 21	4. EQUIPO Y DESPIECE
page 22	4.1 Components	pág. 22	4.1 Componentes
page 24	4.2 Cooking accessories	pág. 24	4.2 Accesorios de cocción
page 25	5. INSTALLATION INSTRUCTIONS	pág. 25	5. INSTALACIÓN DEL EQUIPO
page 26	5.1 Warnings	pág. 26	5.1 Advertencias
page 27	5.2 Assembly	pág. 27	5.2 Montaje
page 28	5.3 Installation on countertop	pág. 28	5.3 Instalación en encimera
page 35	5.4 Recessed installation	pág. 35	5.4 Instalación encastrada
page 43	6. USAGE INSTRUCTIONS	pág. 43	6. INSTRUCCIONES DE USO
page 44	6.1 Warnings	pág. 44	6.1 Advertencias
page 45	6.2 Charcoal loading	pág. 45	6.2 Carga del carbón
page 47	6.3 Robotagrill fire-up	pág. 47	6.3 Encendido de la Robotagrill
page 48	6.4 Ready to cook	pág. 48	6.4 Listo para brasear
page 49	6.5 Reload the equipment	pág. 49	6.5 Recarga del equipo
page 50	6.6 Robotagrill elements	pág. 50	6.6 Elementos Robotagrill
page 51	6.7 Consumption of charcoal	pág. 51	6.7 Consumo de carbón
page 53	7. CLEANING AND MAINTENANCE	pág. 53	7. LIMPIEZA Y MANTENIMIENTO
page 54	7.1 Warnings	pág. 54	7.1 Advertencias
page 55	7.2 Daily	pág. 55	7.2 Diario
page 57	7.3 Weekly	pág. 57	7.3 Semanal
page 59	8. JOSPER'S COOKWARE	pág. 59	8. MENAJE JOSPER
page 60	8.1 Warnings	pág. 60	8.1 Advertencias
page 61	8.2 Casseroles and lids	pág. 61	8.2 Cazuelas y tapas
page 62	8.3 Trays	pág. 62	8.3 Bandejas
page 63	8.4 Plates and wood supports	pág. 63	8.4 Platos y soportes de madera
page 64	8.5 Tongs and brushes	pág. 64	8.5 Pinzas y cepillos
page 65	8.6 Baskets and brochettes	pág. 65	8.6 Cestas y pinchos
page 67	9. JOSPER CHARCOAL	pág. 67	9. CARBÓN JOSPER
page 69	9.1 Charcoal types	pág. 69	9.1 Tipos de carbón
page 71	10. WARRANTY	pág. 71	10. GARANTÍA
page 75	11. CONTACT DETAILS	pág. 75	11. DATOS DE CONTACTO

READ ALL INSTRUCTIONS BEFORE INSTALLING AND USING THE APPLIANCE

*SAVE THESE INSTRUCTIONS

LEA TODAS LAS INSTRUCCIONES ANTES DE INSTALAR Y USAR EL APARATO

*GUARDE ESTAS INSTRUCCIONES

1. BEFORE USING THE ROBATAGRILL

1. ANTES DE USAR LA
ROBATAGRILL



1. BEFORE USING THE ROBATAGRILL ANTES DE USAR LA ROBATAGRILL



Use the pieces and methods recommended and explained in this handbook by Jospier when using this grill.

Utilizar las piezas y métodos recomendados y explicados en este manual por Jospier al utilizar esta parrilla.



WARNING! Do NOT pack required air spaces with insulation or other materials. Leave the clearance spaces free.

¡PELIGRO! NO ocupe el espacio alrededor del equipo con materiales aislantes u otros materiales. Mantenga las distancias de seguridad libres.



CAUTION! When this equipment is not properly installed, a fire may result. To reduce risk of fire, follow the installation instructions.

¡CUIDADO! Si el equipo no está correctamente instalado puede causar un incendio. Para reducir el riesgo de fuego, siga las instrucciones de instalación.



WARNING! Do NOT put any flammable material at less than 30 cm (11,81 in) away from the sides or the top of the grill.

¡PELIGRO! NO colocar ningún material combustible a menos de 30 cm de los laterales ni encima de la parrilla.



Do NOT use flammable liquids to fire-up the charcoal. Use only charcoal as fuel.

NO utilizar líquidos inflamables para encender el carbón. Usar solo carbón vegetal como combustible para el equipo.



Respect the frequency and guidelines of maintenance and cleaning recommended by Jospier in this manual.

Respetar las frecuencias y pautas de mantenimiento y limpieza recomendadas por Jospier en este manual.



Note well the references and names when asking for back-ups, accessories or parts at Jospier. And make sure to say the correct name and reference.

Fíjese bien en las referencias y nombres al pedir recambios, accesorios o piezas a Jospier. Y asegúrese de decir el nombre y referencia correctos.



It is forbidden to perform any modification to the device unless it has been approved by Jospier before.

Se prohíbe cualquier modificación del aparato no autorizado previamente por Jospier.

1. BEFORE USING THE ROBATAGRILL ANTES DE USAR LA ROBATAGRILL



Do NOT use pieces or parts of other equipments or companies.
NO utilice piezas o partes de otros equipos o compañías.



Josper will not be held responsible of the damages provoked to the people, parts or installations caused by an improper use or maintenance of the equipment.

Josper no se hace responsable de los daños ocasionados a las personas, piezas o las instalaciones causados por un uso o mantenimiento indebido del equipo.



Remember that all accesible surfaces in the Robotagrill are at high temperature. Use isulating gloves when handling the Robotagrill racks to avoid burns. Do not touch the equipment with unprotected hands.

Recuerde que todas las superficies accesibles de la Robotagrill están a alta temperatura. Utilizar guantes aislantes para la manipulación de las parrillas para evitar quemaduras. No tocar el equipo con las manos desprotegidas.



Do NOT pour ashes into flammable or thermo deformable buckets made from materials like plastic, rubber, wood or similar.

NO verter las cenizas en cubos de material inflamable o termoformable (plástico, goma, madera o similares).



CAUTION! The legislation of the country and town, where the equipment is being installed, must be checked since their normatives may ask for other complementary security measures than the ones exposed here.

¡CUIDADO! Debe consultarse la legislación particular del país y municipio donde se instale el equipo ya que sus normativas pueden exigir otras medidas de seguridad complementarias a las aquí expuestas.

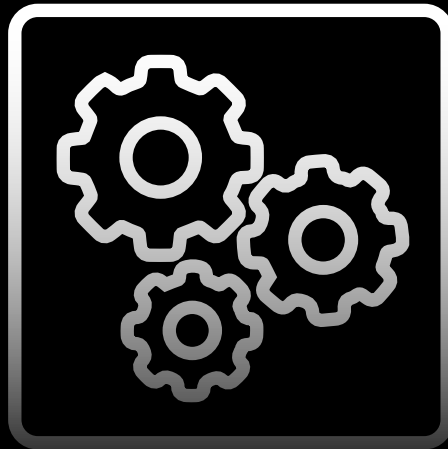


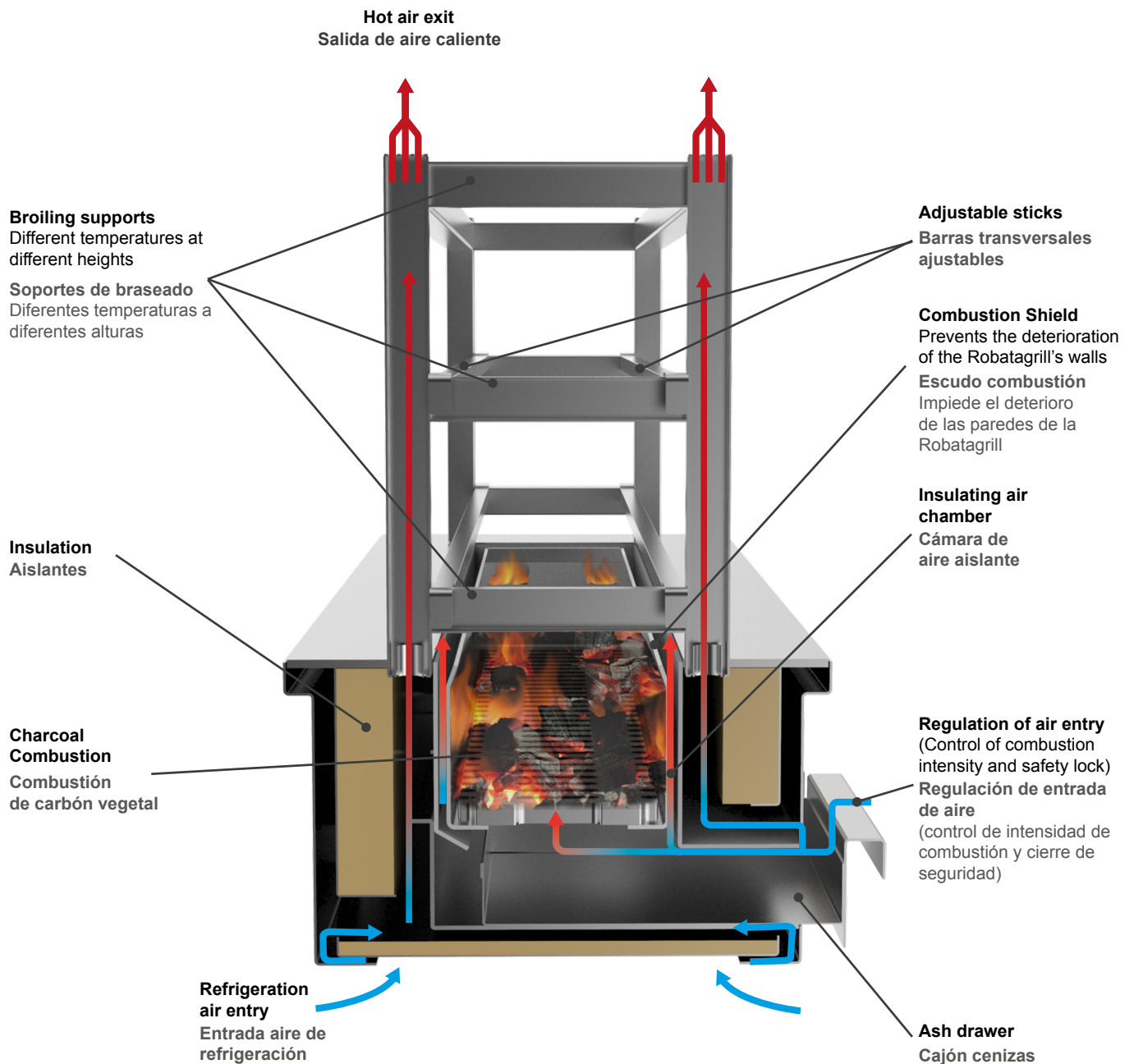
The Josper Robotagrill is exclusively for cooking food, any other use given to the open grill can be highly risky for the user.

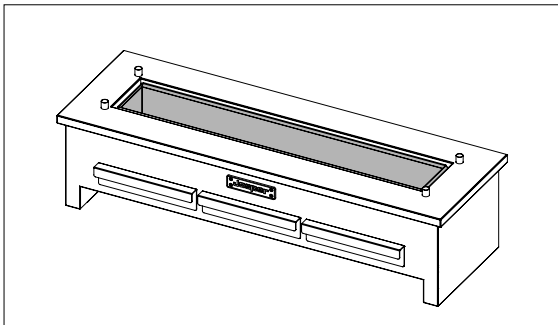
La Robotagrill Josper sirve exclusivamente para cocinar alimentos, cualquier otro uso que no sea este, puede comportar elevados riesgos para el usuario.

2. JOSPER TECHNOLOGY

2. TECNOLOGÍA JOSPER





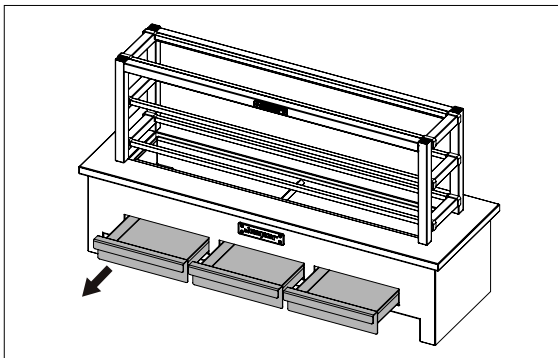


COMBUSTION SHIELD

The shield is where the charcoal combustion is made. That protects the body of the grill from the combustion.

ESCUDO COMBUSTIÓN

En su interior se produce la combustión del carbón. Protege el cuerpo de la parrilla de las altas temperaturas.

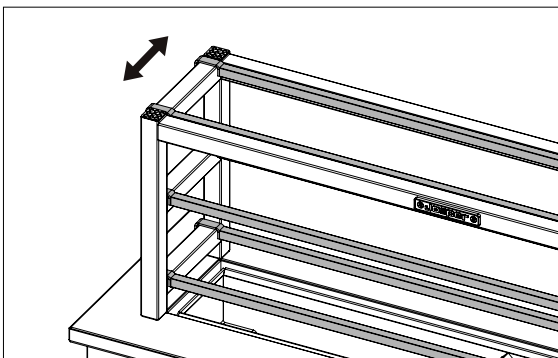


ASH DRAWERS

The drawers store the ash produced in the combustion of the charcoal. Also the opening of the drawers lets air in, increasing the amount of oxygen that gets to the charcoal.

CAJONES CENIZAS

Los cajones almacenan la ceniza producida por la combustión del carbón. La apertura de estos permite la entrada de aire, aumentando la cantidad de oxígeno que llega al carbón.

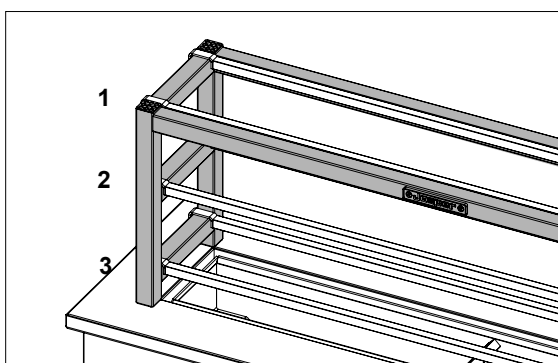


ADJUSTABLE STICKS

The transverse sticks are adjustable, can be adapted to different measures of brochettes and accessories.

BARRAS TRANSVERSALES AJUSTABLES

Las barras transversales son ajustables, pueden adaptarse a diversas medidas de pinchos y de accesorios.



THREE DIFFERENT HEIGHTS

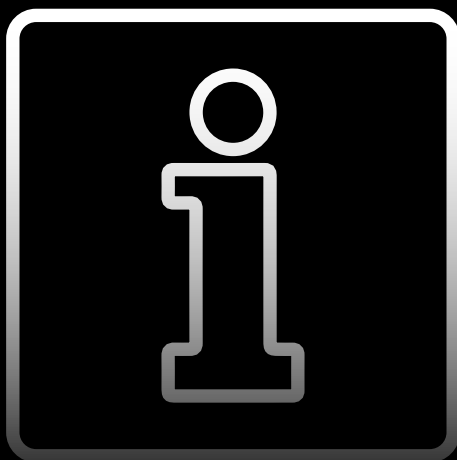
The Robotagrill has three supports where put the sticks that hold the broiling accessories in different heights providing each food with the optimum cooking temperature.

TRES ALTURAS DIFERENTES

La Robotagrill tiene tres niveles de altura diferentes dónde colocar las barras que sostienen los accesorios de cocina a alturas diferentes proporcionando a cada alimento la temperatura de cocción óptima.

3. JOSPER ROBATAGRILLS RANGE

3. GAMA DE ROBATAGRILLS JOSPER



3.1 ROBATAGRILLS RANGE GAMA DE ROBATAGRILLS

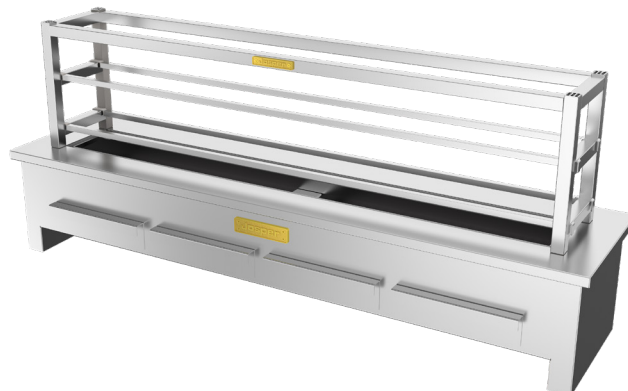
RGJ-050 Braising area 18 7/8 x 6 1/2 in (x3 heights) Superficie de braseado 478 x 166 mm (x3 alturas)



RGJ-100 Braising area 38 1/2 x 6 1/2 in (x3 heights) Superficie de braseado 978 x 166 mm (x3 alturas)



RGJ-140 Braising area 54 1/4 x 6 1/2 in (x3 heights) Superficie de braseado 1378 x 166 mm (x3 alturas)



3.2 RGJ-050

TECHNICAL INFORMATION

Braising area	18 7/8 x 6 1/2 in (x3)
Fire up time	20 min average
Charcoal daily consumption	17.6 to 22 lb average
Broiling temperature	482 °F
Nominal heat output	1.34 hp
Exhaust rate	1471 cfm
Net weight	143.3 lb

INSTALLATION

Recommended installation height	24 7/8 in from floor level
Clearance with non-flammable equipment	4 in
Clearance with flammable equipment	12 in

BUNDLES: SIZES AND WEIGHTS

Sizes bundle	23 5/8 x 44 7/8 x 28 3/8 in
Gross weight bundle	-

INCLUDED ACCESORIES

Bottom stick
Set of top sticks
Ash drawer
Combustion shield
Tempering grill rack
Josper tongs
Silicone for installation

OPTIONAL ACCESORIES

Teppanyaki griddles
Smoker
Grill rack with greasetray
Cookware (Chapter 8)

INFORMACIÓN TÉCNICA

Superficie de braseado	478 x 166 mm (x3)
Tiempo de encendido	20 min aprox.
Consumo de carbón	8 a 10 kg aprox.
Temperatura de braseado	250 °C
Potencia térmica nominal	1 kW
Capacidad de extracción	2500 m³/h
Peso neto	65 kg

INSTALACIÓN

Altura de instalación recomendada	630 mm sobre nivel suelo
Distancia con elementos no inflamables	100 mm
Distancia con elementos inflamables	300 mm

BULTOS: MEDIDAS Y PESOS

Medidas bulto	600 x 1140 x 720 mm
Peso bruto bulto	-

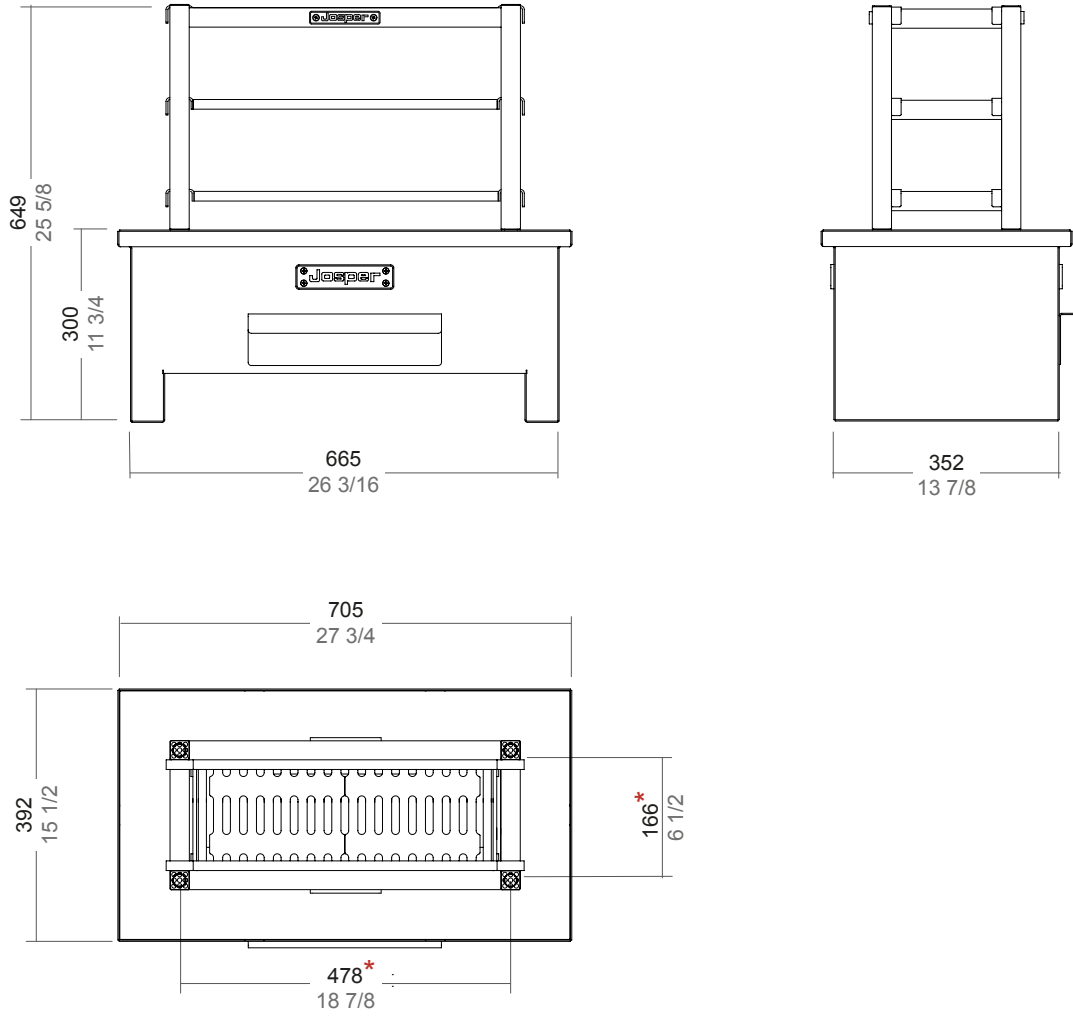
ACCESORIOS INCLUIDOS

Barra inferior
Juego de barras superiores
Cajón de cenizas
Escudo de combustión
Parrilla atemperadora
Pinzas Josper
Silicona de instalación

ACCESORIOS OPCIONALES

Planchas teppanyaki
Ahumador
Parrilla con recoge grasas
Menaje (Capítulo 8)

3.2 RGJ-050



* Combustion shield measures
 * Medidas escudo combustión

The measures in black are millimeters (mm), in gray inches (in).
 Las medidas en color negro son milímetros (mm), en color gris son pulgadas.



3.3 RGJ-100

TECHNICAL INFORMATION

Braising area	38 1/2 x 6 1/2 in (x3)
Fire up time	20 min average
Charcoal daily consumption	22 to 26.5 lb average
Broiling temperature	482 °F
Nominal heat output	2.68 hp
Exhaust rate	1883 cfm
Net weight	244.7 lb

INSTALLATION

Recommended installation height	24 7/8 in from floor level
Clearance with non-flammable equipment	4 in
Clearance with flammable equipment	12 in

BUNDLES: SIZES AND WEIGHTS

Sizes bundle	51 1/4 x 19 1/4 x 34 1/4 in
Gross weight bundle	-

INCLUDED ACCESORIES

Bottom stick
Set of top sticks
Ash drawers
Combustion shield
Tempering grill rack
Josper tongs
Silicone for installation

OPTIONAL ACCESORIES

Teppanyaki griddles
Smoker
Grill rack with greasetray
Cookware (Chapter 8)

INFORMACIÓN TÉCNICA

Superficie de braseado	978 x 166 mm (x3)
Tiempo de encendido	20 min aprox.
Consumo de carbón	10 a 12 kg aprox.
Temperatura de braseado	250 °C
Potencia térmica nominal	2 kW
Capacidad de extracción	3200 m³/h
Peso neto	111 kg

INSTALACIÓN

Altura de instalación recomendada	630 mm sobre nivel suelo
Distancia con elementos no inflamables	100 mm
Distancia con elementos inflamables	300 mm

BULTOS: MEDIDAS Y PESOS

Medidas bulto	1300 x 490 x 870 mm
Peso bruto bulto	-

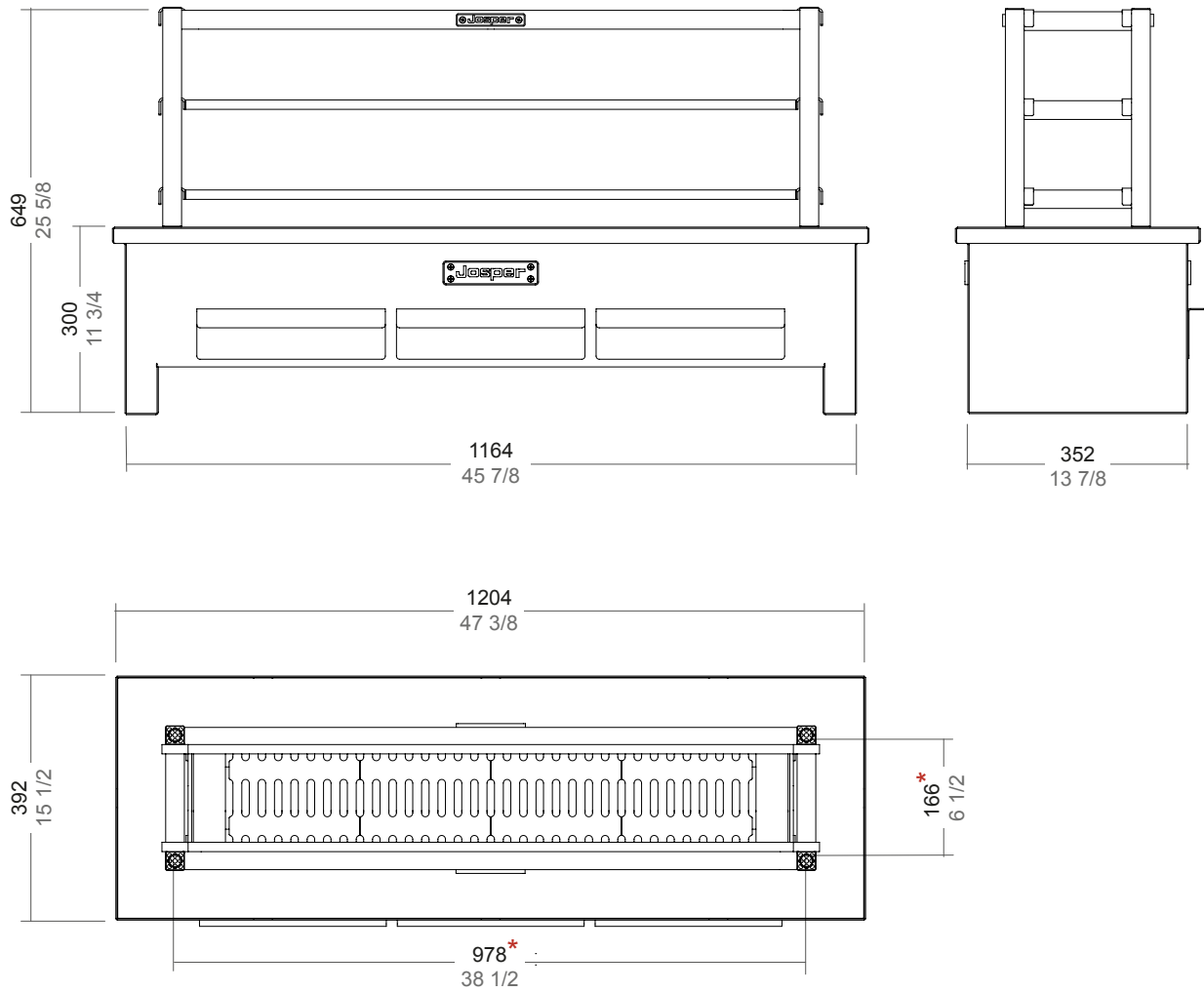
ACCESORIOS INCLUIDOS

Barra inferior
Juego de barras superiores
Cajones de cenizas
Escudo de combustión
Parrilla atemperadora
Pinzas Josper
Silicona de instalación

ACCESORIOS OPCIONALES

Planchas teppanyaki
Ahumador
Parrilla con recoge grasas
Menaje (Capítulo 8)

3.3 RGJ-100



* Combustion shield measures
 * Medidas escudo combustión

The measures in black are millimeters (mm), in gray inches (in).
 Las medidas en color negro son milímetros (mm), en color gris son pulgadas.



TECHNICAL INFORMATION

Braising area	54 1/4 x 6 1/2 in (x3)
Fire up time	20 min average
Charcoal daily consumption	26.5 to 31 lb average
Broiling temperature	482 °F
Nominal heat output	4.02 hp
Exhaust rate	2237 cfm
Net weight	346.1 lb

INFORMACIÓN TÉCNICA

Superficie de braseado	1378 x 166 mm (x3)
Tiempo de encendido	20 min aprox.
Consumo de carbón	12 a 14 kg aprox.
Temperatura de braseado	250 °C
Potencia térmica nominal	3 kW
Capacidad de extracción	3800 m³/h
Peso neto	157 kg

INSTALLATION

Recommended installation height	24 7/8 in from floor level
Clearance with non-flammable equipment	4 in
Clearance with flammable equipment	12 in

INSTALACIÓN

Altura de instalación recomendada	630 mm sobre nivel suelo
Distancia con elementos no inflamables	100 mm
Distancia con elementos inflamables	300 mm

BUNDLES: SIZES AND WEIGHTS

Sizes bundle	70 7/8 x 35 x 23 5/8 in
Gross weight bundle	-

BULTOS: MEDIDAS Y PESOS

Medidas bulto	1800 x 890 x 600 mm
Peso bruto bulto	-

INCLUDED ACCESSORIES

Bottom stick
Set of top sticks
Ash drawers
Combustion shield
Tempering grill rack
Josper tongs
Silicone for installation

ACCESORIOS INCLUIDOS

Barra inferior
Juego de barras superiores
Cajones de cenizas
Escudo de combustión
Parrilla atemperadora
Pinzas Josper
Silicona de instalación

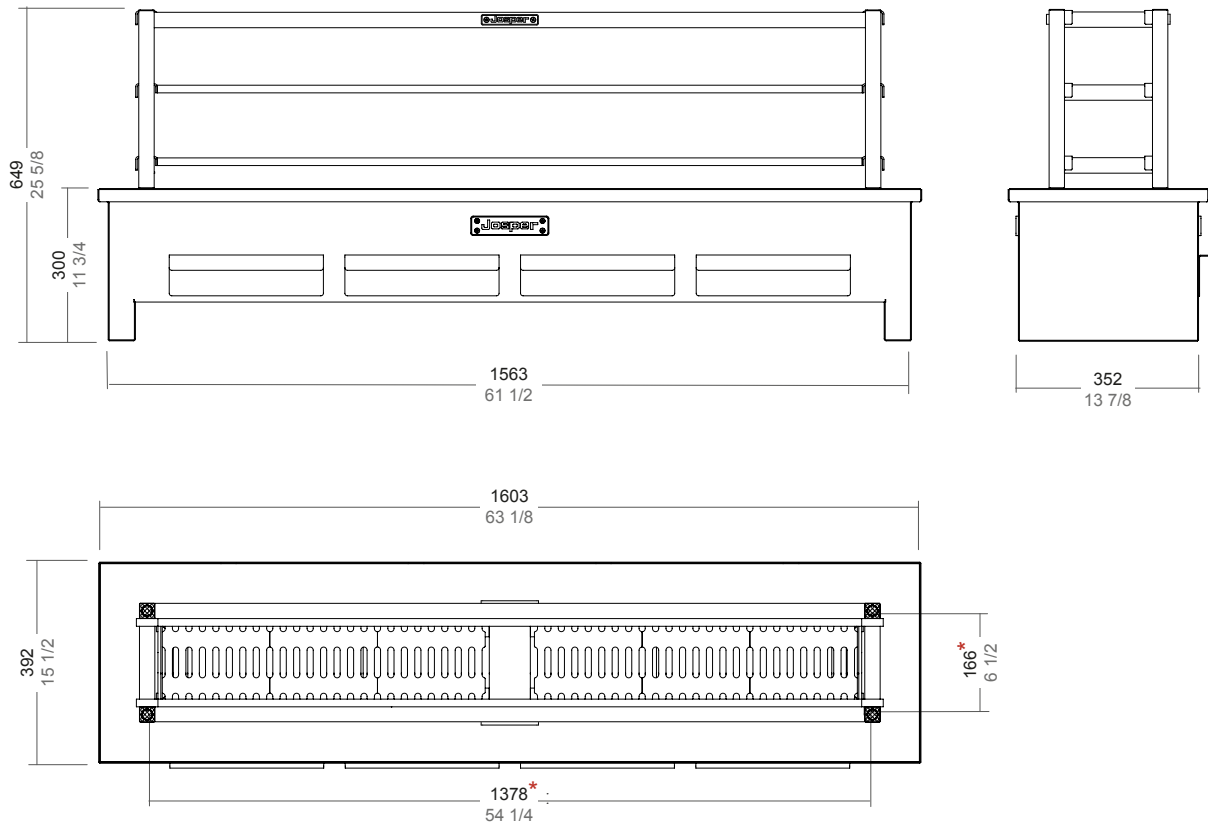
OPTIONAL ACCESSORIES

Teppanyaki griddles
Smoker
Grill rack with greasetray
Cookware (Chapter 8)

ACCESORIOS OPCIONALES

Planchas teppanyaki
Ahumador
Parrilla con recoge grasas
Menaje (Capítulo 8)

3.4 RGJ-140



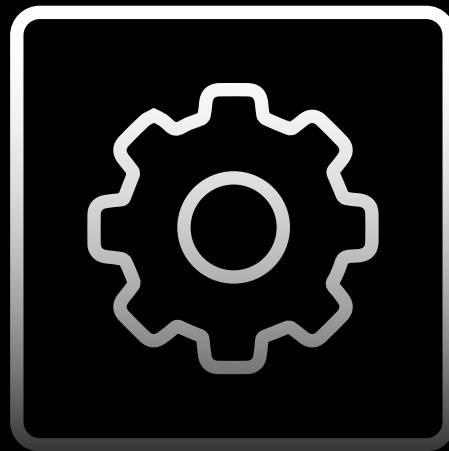
* Combustion shield measures
 * Medidas escudo combustión

The measures in black are millimeters (mm), in gray inches (in).
 Las medidas en color negro son milímetros (mm), en color gris son pulgadas.

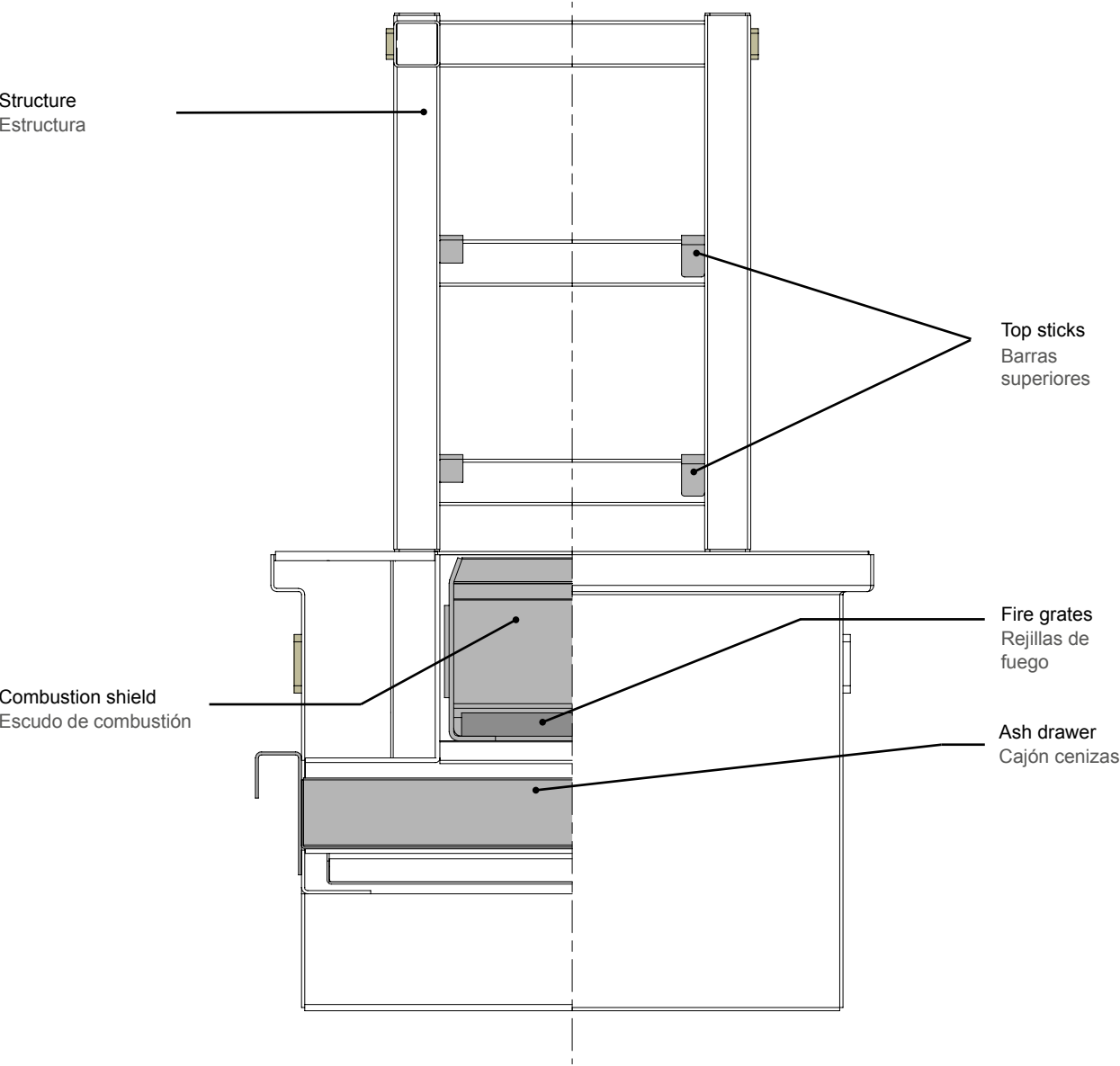


4. EQUIPMENT AND EXPLODED

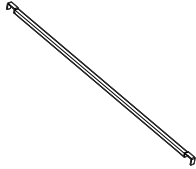
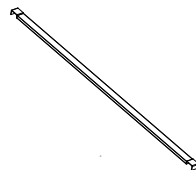
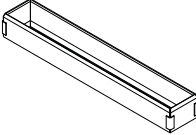
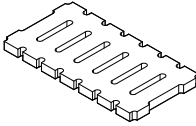
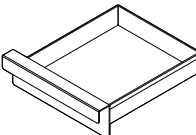
4. EQUIPO Y DESPIECE



4.1 COMPONENTS COMPONENTES



4.1 COMPONENTS COMPONENTES

	NAME NOMBRE	MODEL MODELO	REFERENCE REFERENCIA
	Set of top sticks Juego barras superiores	RGJ-050 RGJ-100 RGJ-140	4325 4308 250028
	Bottom stick Barra inferior	RGJ-050 RGJ-100 RGJ-140	250019 250020 250021
	Combustion shield Escudo de combustión	RGJ-050 RGJ-100 RGJ-140	4330 4314 250023
	Fire grate Rejilla de fuego	RGJ-050/100/140	250064
	Ash drawer Cajón de cenizas	RGJ-050/100/140	250025

4.2 COOKING ACCESSORIES ACCESORIOS DE COCCIÓN

TEPPANYAKI GRIDDLES PLANCHAS TEPPANYAKI

REFERENCE REFERENCIA

	Jospo tray GN 1/6 2cm	Bandeja Jospo GN 1/6 2cm	4242
	Jospo tray GN 1/3 2cm	Bandeja Jospo GN 1/3 2cm	4222

GRILL RACKS PARRILLAS

	Grill rack with greasetray	Parrilla con recogegrasas	4298
	Tempering grill rack	Parrilla atemperadora	4296

SMOKER AHUMADOR

	Smoker	Ahumador	4354
---	--------	----------	-------------

To know more about that tools go to “Robotagrill elements” in chapter 6 “Usage instructions”.

Para saber más sobre estas herramientas vaya a “Elementos Robotagrill” en el capítulo 6 “Instrucciones de uso”.

5. INSTALLATION INSTRUCTIONS

5. INSTRUCCIONES DE INSTALACIÓN



5.1 WARNINGS ADVERTENCIAS



The diameter of the extraction tube must be at least of 300 mm, or 12 in, for all the models.

El diámetro del tubo de extracción debe ser como mínimo de 300 mm, o 12 in, para todos los modelos.



All the extractor hood's measurements in this chapter 5, Installataion instruccions, are the minimum recommended.

Todas las medidas de campana mostradas en este capítulo 5, Instrucciones de instalación, son las mínimas recomendadas.



In all the installation options, it is important to keep the components of the hood and conducts clean (read chapter 7, Cleaning and maintenance).

En todas las opciones de instalación, es imprescindible mantener limpios los componentes de la campana y los conductos (ver capítulo 7, Limpieza y mantenimiento).



Do NOT use flammable liquids to fire-up the charcoal. Only use charcoal as fuel for the Robotagrill.

NO utilizar líquidos inflamables para encender el carbón. Usar solo carbón vegetal como combustible para la Robotagrill.



Before fire-up the Robotagrill for the first time, remember to remove all the plastics that are covering the exterior of the Robotagrill.

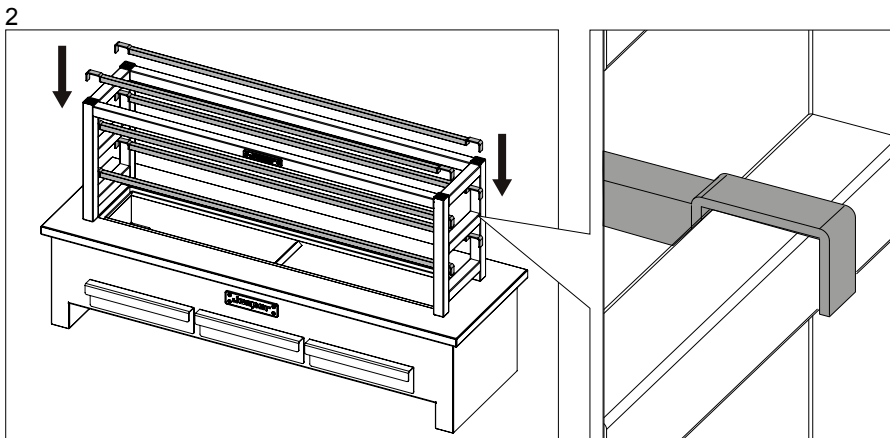
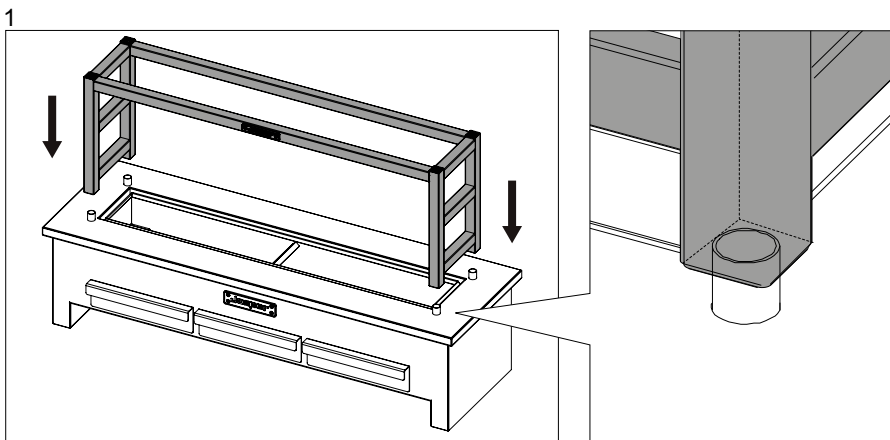
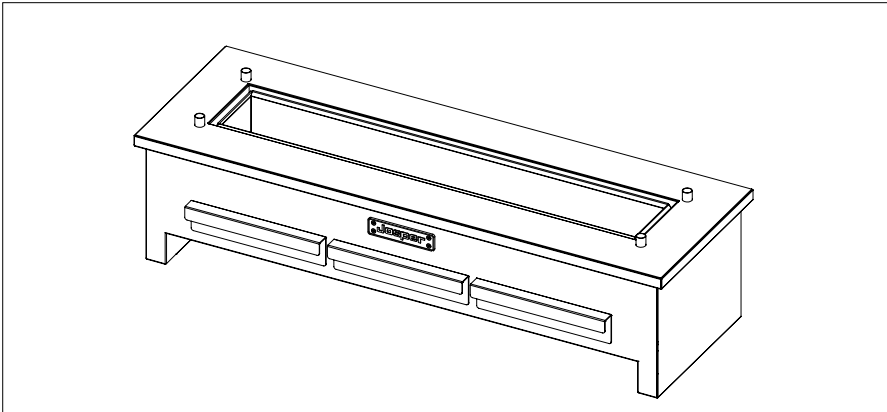
Recuerde retirar todos los recubrimientos plásticos que protegen el exterior de la Robotagrill antes de encenderla.



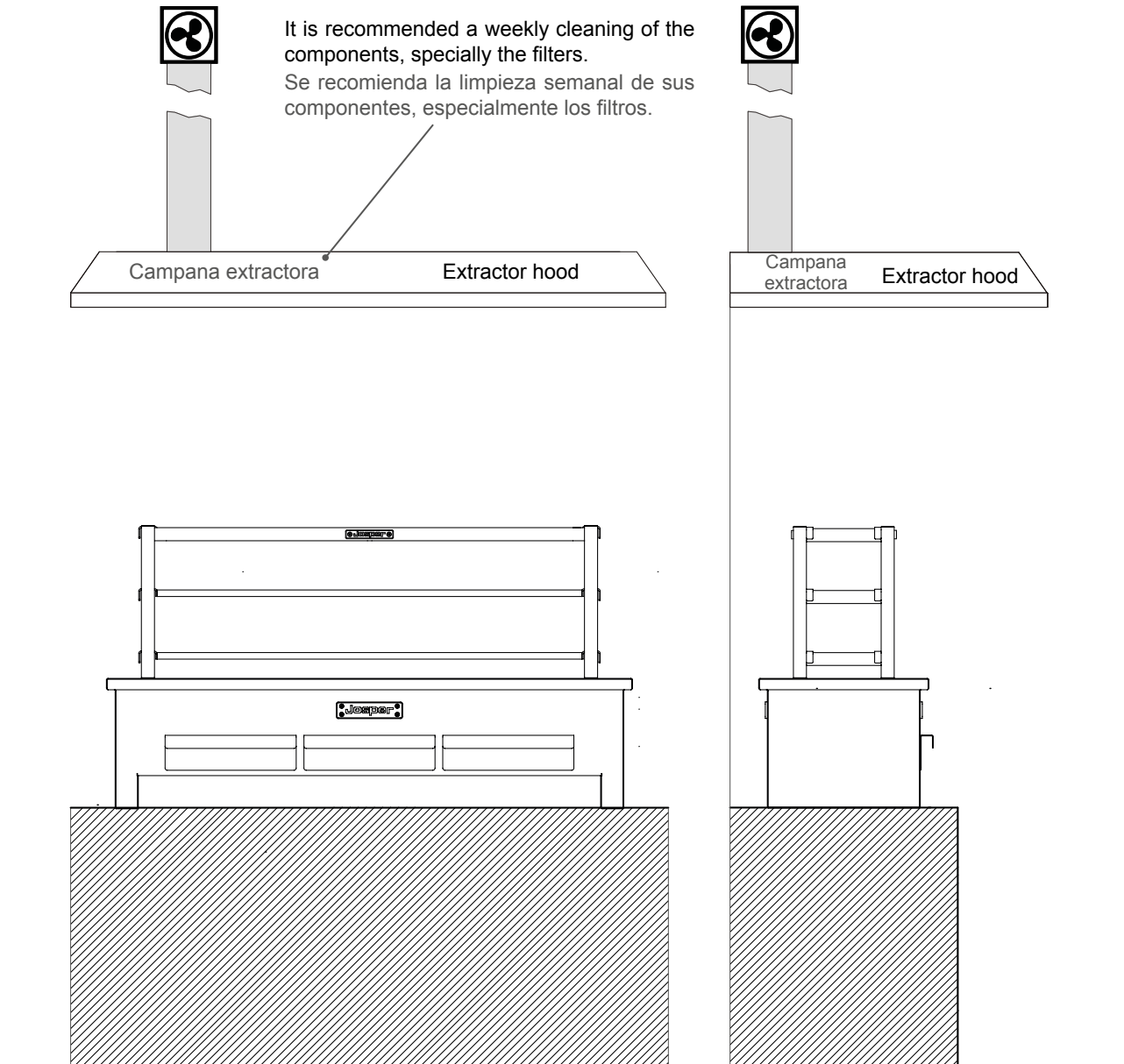
CAUTION! You must to do an initial fire-up before starting the broiling.

¡CUIDADO! Debe realizar una encendida inicial antes de empezar a brasear.

5.2 ASSEMBLY MONTAJE



5.3 INSTALLATION ON COUNTERTOP INSTALACIÓN EN ENCIMERA



In case that the chimney caught fire, turn off the switch from the smoke extraction motor and close the ash drawer's. Use a fire extinguisher to suffocate the fire outside of the grill.

En el caso de que la chimenea se incendie, cierre el interruptor del motor de extracción de humos y cierre los cajones de ceniza. Utilice un extintor para apagar el fuego externo de la parrilla.

Installation of the exhaust hood in accordance with the Standard for Ventilation Control and Fire Protection of Commercial Cooking Operations, NFPA 96. The maintenance, cleaning and inspection of the extractor hood must be done according to the exhaust hood manufacturer's recommendations or instructions manual.

La instalación de la campana extractora debe ir acorde con el Estándar de Control de Ventilación y Protección del fuego de Cocinas Comerciales, NFPA 96. El mantenimiento, la limpieza y la inspección de la campana extractora debe efectuarse siguiendo el manual de instrucciones o las instrucciones del fabricante.

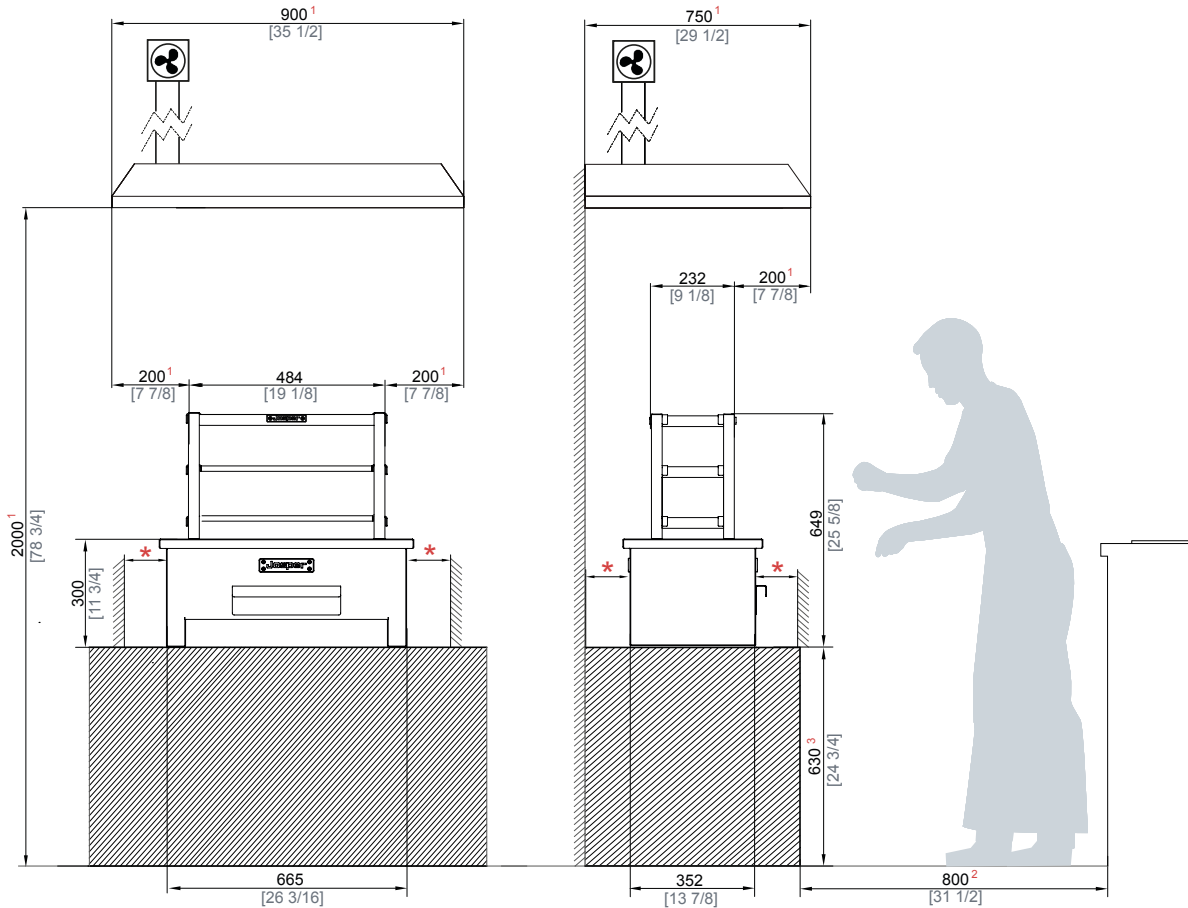
5.3 INSTALLATION ON COUNTERTOP INSTALACIÓN EN ENCIMERA

RGJ-050



RECOMMENDED SUCTION RATE: 1471 CFM

CAUDAL DE ASPIRACIÓN RECOMENDADO: 2500 M³/H



The parts of the Robotagrill which are in contact with the lower furniture must be sealed with silicone.
Se deben sellar con silicona las partes de la Robotagrill que se encuentran en contacto con el mueble inferior.

- * MINIMUM DISTANCE TO FLAMMABLE ELEMENTS: 300 mm [12 in]
- RECOMMENDED DISTANCE TO ANOTHER ELEMENTS: 100 mm [4 in]

- 1 RECOMMENDED HOOD'S MINIMUM DIMENSIONS
- 2 RECOMMENDED CHEF'S WORKING SPACE
- 3 RECOMMENDED INSTALLATION HEIGHT

- * DISTANCIA MÍNIMA A ELEMENTOS INFLAMABLES: 300 mm [12 in]
- DISTANCIA RECOMENDADA A OTROS ELEMENTOS: 100 mm [4 in]

- 1 MEDIDAS MÍNIMAS RECOMENDADAS DE LA CAMPANA EXTRACTORA
- 2 ESPACIO RECOMENDADO DE TRABAJO PARA EL CHEF
- 3 ALTURA DE INSTALACIÓN RECOMENDADA

The measures in black are millimeters (mm), in gray inches (in).
Las medidas en color negro son milímetros (mm), en color gris son pulgadas.

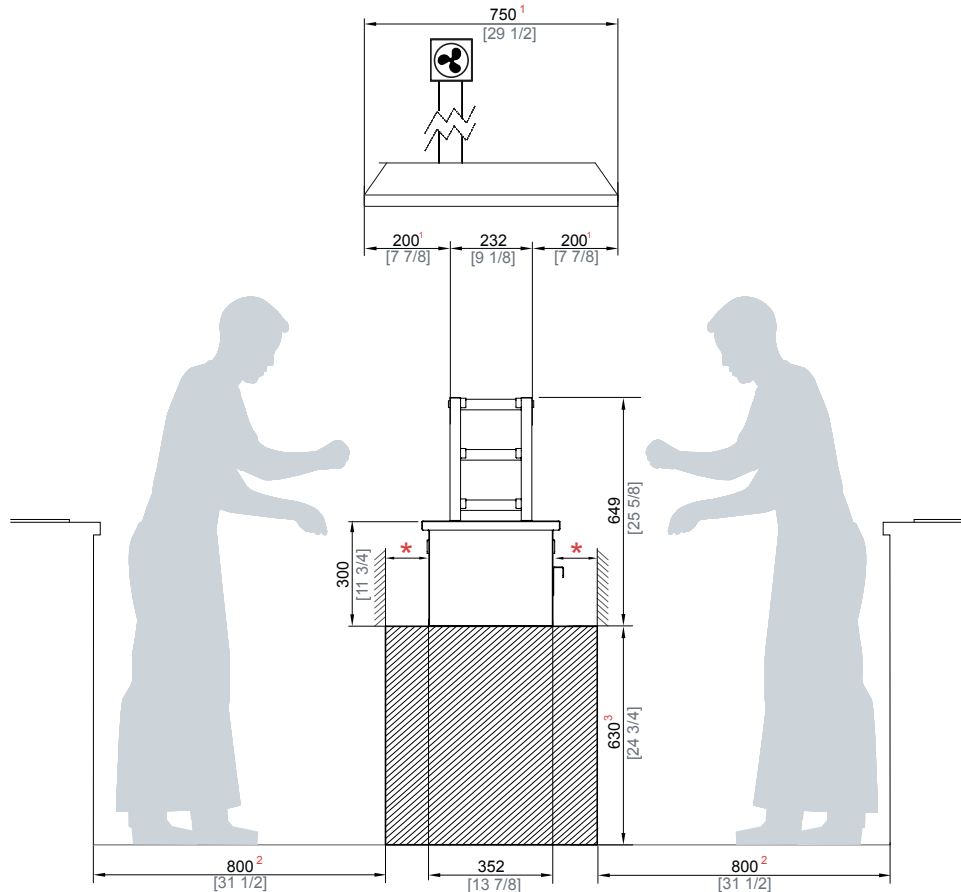
5.3 INSTALLATION ON COUNTERTOP / INSTALACIÓN EN ENCIMERA

INSTALLATION ON COOKING ISLAND / INSTALACIÓN EN ISLA DE COCINA



RECOMMENDED SUCTION RATE: 1471 CFM
CAUDAL DE ASPIRACIÓN RECOMENDADO: 2500 M³/H

RGJ-050



The parts of the Robotagrill which are in contact with the lower furniture must be sealed with silicone.
Se deben sellar con silicona las partes de la Robotagrill que se encuentran en contacto con el mueble inferior.

- * MINIMUM DISTANCE TO FLAMMABLE ELEMENTS: 300 mm [12 in]
- RECOMMENDED DISTANCE TO ANOTHER ELEMENTS: 100 mm [4 in]

- 1 RECOMMENDED HOOD'S MINIMUM DIMENSIONS
- 2 RECOMMENDED CHEF'S WORKING SPACE
- 3 RECOMMENDED INSTALLATION HEIGHT

- * DISTANCIA MÍNIMA A ELEMENTOS INFLAMABLES: 300 mm [12 in]
- DISTANCIA RECOMENDADA A OTROS ELEMENTOS: 100 mm [4 in]

- 1 MEDIDAS MÍNIMAS RECOMENDADAS DE LA CAMPANA EXTRACTORA
- 2 ESPACIO RECOMENDADO DE TRABAJO PARA EL CHEF
- 3 ALTURA DE INSTALACIÓN RECOMENDADA

The measures in black are millimeters (mm), in gray inches (in).
Las medidas en color negro son milímetros (mm), en color gris son pulgadas.

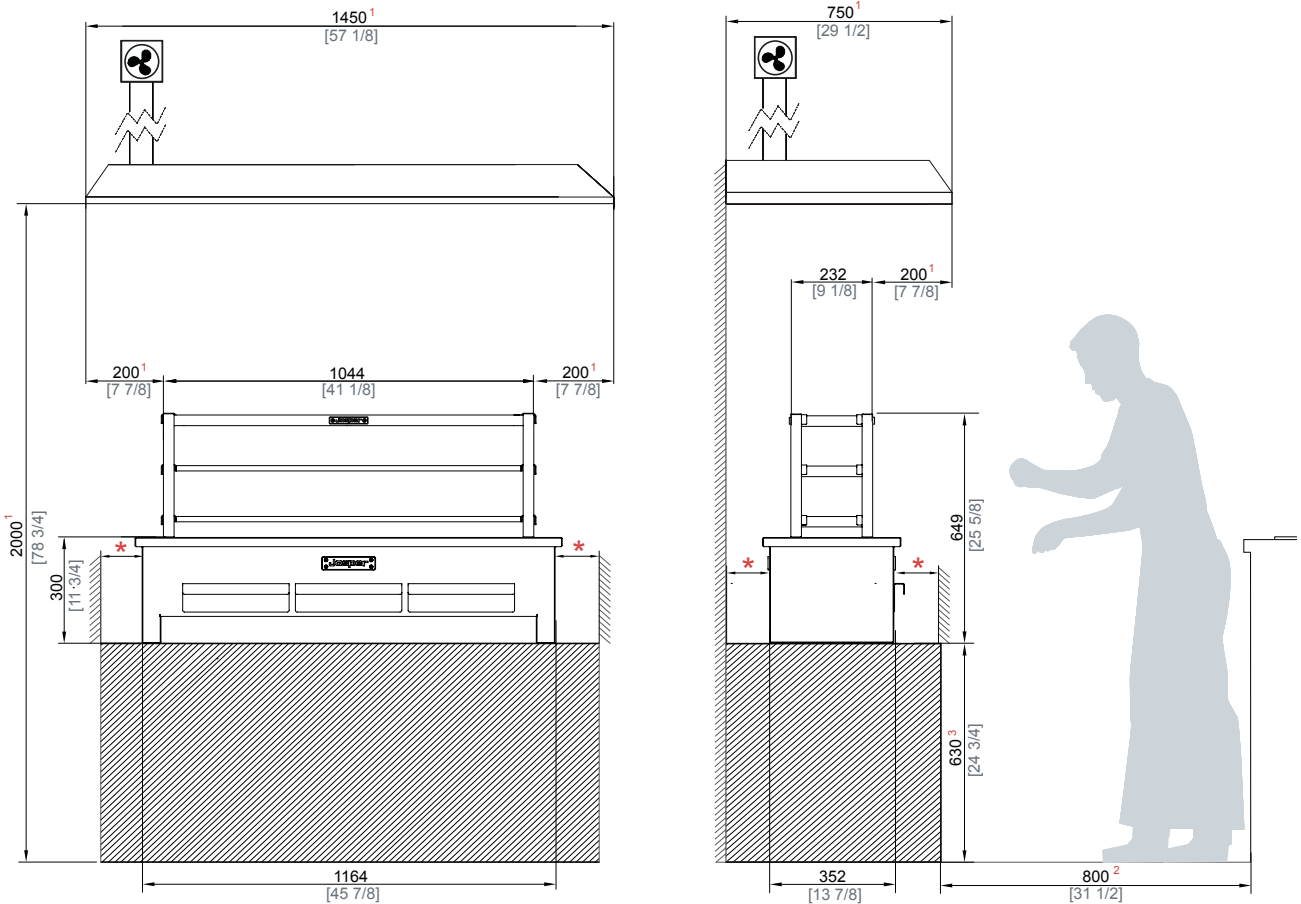
5.3 INSTALLATION ON COUNTERTOP INSTALACIÓN EN ENCIMERA

RGJ-100



RECOMMENDED SUCTION RATE: 1883 CFM

CAUDAL DE ASPIRACIÓN RECOMENDADO: 3200 M³/H



The parts of the Robotagrill which are in contact with the lower furniture must be sealed with silicone.
Se deben sellar con silicona las partes de la Robotagrill que se encuentran en contacto con el mueble inferior.

- * MINIMUM DISTANCE TO FLAMMABLE ELEMENTS: 300 mm [12 in]
RECOMMENDED DISTANCE TO ANOTHER ELEMENTS: 100 mm [4 in]

- 1 RECOMMENDED HOOD'S MINIMUM DIMENSIONS
- 2 RECOMMENDED CHEF'S WORKING SPACE
- 3 RECOMMENDED INSTALLATION HEIGHT

- * DISTANCIA MÍNIMA A ELEMENTOS INFLAMABLES: 300 mm [12 in]
DISTANCIA RECOMENDADA A OTROS ELEMENTOS: 100 mm [4 in]

- 1 MEDIDAS MÍNIMAS RECOMENDADAS DE LA CAMPANA EXTRACTORA
- 2 ESPACIO RECOMENDADO DE TRABAJO PARA EL CHEF
- 3 ALTURA DE INSTALACIÓN RECOMENDADA

The measures in black are millimeters (mm), in gray inches (in).
Las medidas en color negro son milímetros (mm), en color gris son pulgadas.

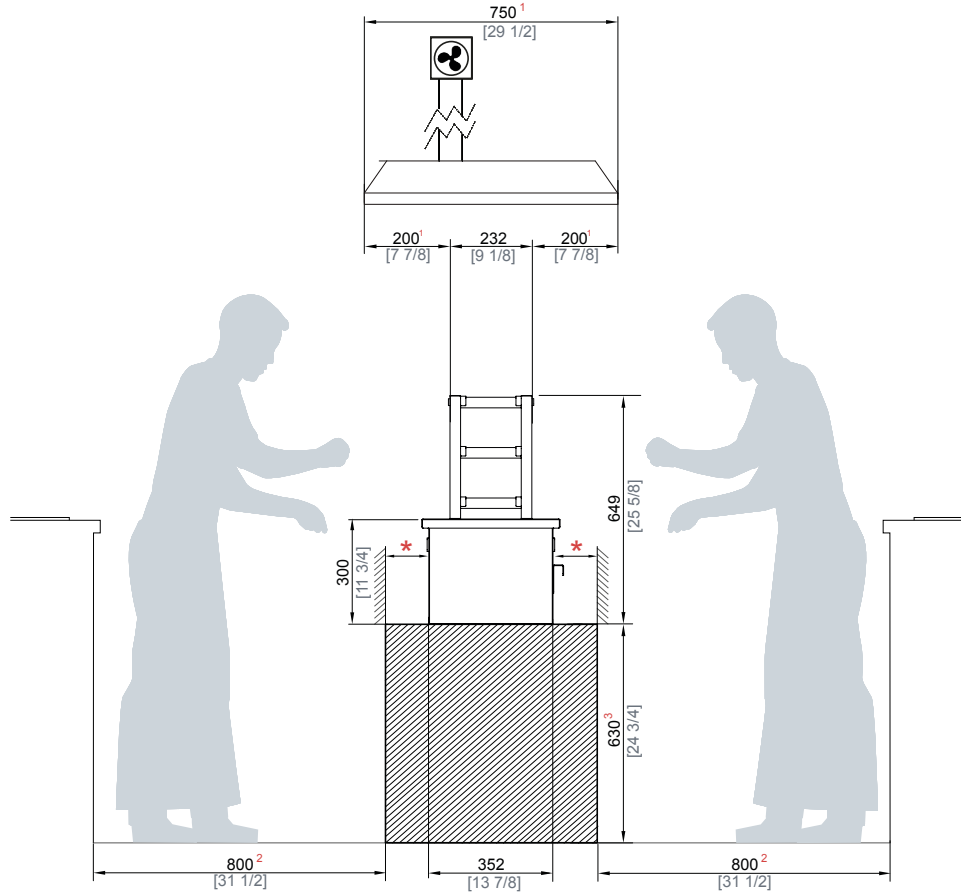
5.3 INSTALLATION ON COUNTERTOP / INSTALACIÓN EN ENCIMERA

INSTALLATION ON COOKING ISLAND / INSTALACIÓN EN ISLA DE COCINA



RECOMMENDED SUCTION RATE: 1883 CFM
CAUDAL DE ASPIRACIÓN RECOMENDADO: 3200 M³/H

RGJ-100



The parts of the Robotagrill which are in contact with the lower furniture must be sealed with silicone.
Se deben sellar con silicona las partes de la Robotagrill que se encuentran en contacto con el mueble inferior.

- * MINIMUM DISTANCE TO FLAMMABLE ELEMENTS: 300 mm [12 in]
- RECOMMENDED DISTANCE TO ANOTHER ELEMENTS: 100 mm [4 in]

- 1 RECOMMENDED HOOD'S MINIMUM DIMENSIONS
- 2 RECOMMENDED CHEF'S WORKING SPACE
- 3 RECOMMENDED INSTALLATION HEIGHT

- * DISTANCIA MÍNIMA A ELEMENTOS INFLAMABLES: 300 mm [12 in]
- DISTANCIA RECOMENDADA A OTROS ELEMENTOS: 100 mm [4 in]

- 1 MEDIDAS MÍNIMAS RECOMENDADAS DE LA CAMPANA EXTRACTORA
- 2 ESPACIO RECOMENDADO DE TRABAJO PARA EL CHEF
- 3 ALTURA DE INSTALACIÓN RECOMENDADA

The measures in black are millimeters (mm), in gray inches (in).
Las medidas en color negro son milímetros (mm), en color gris son pulgadas.

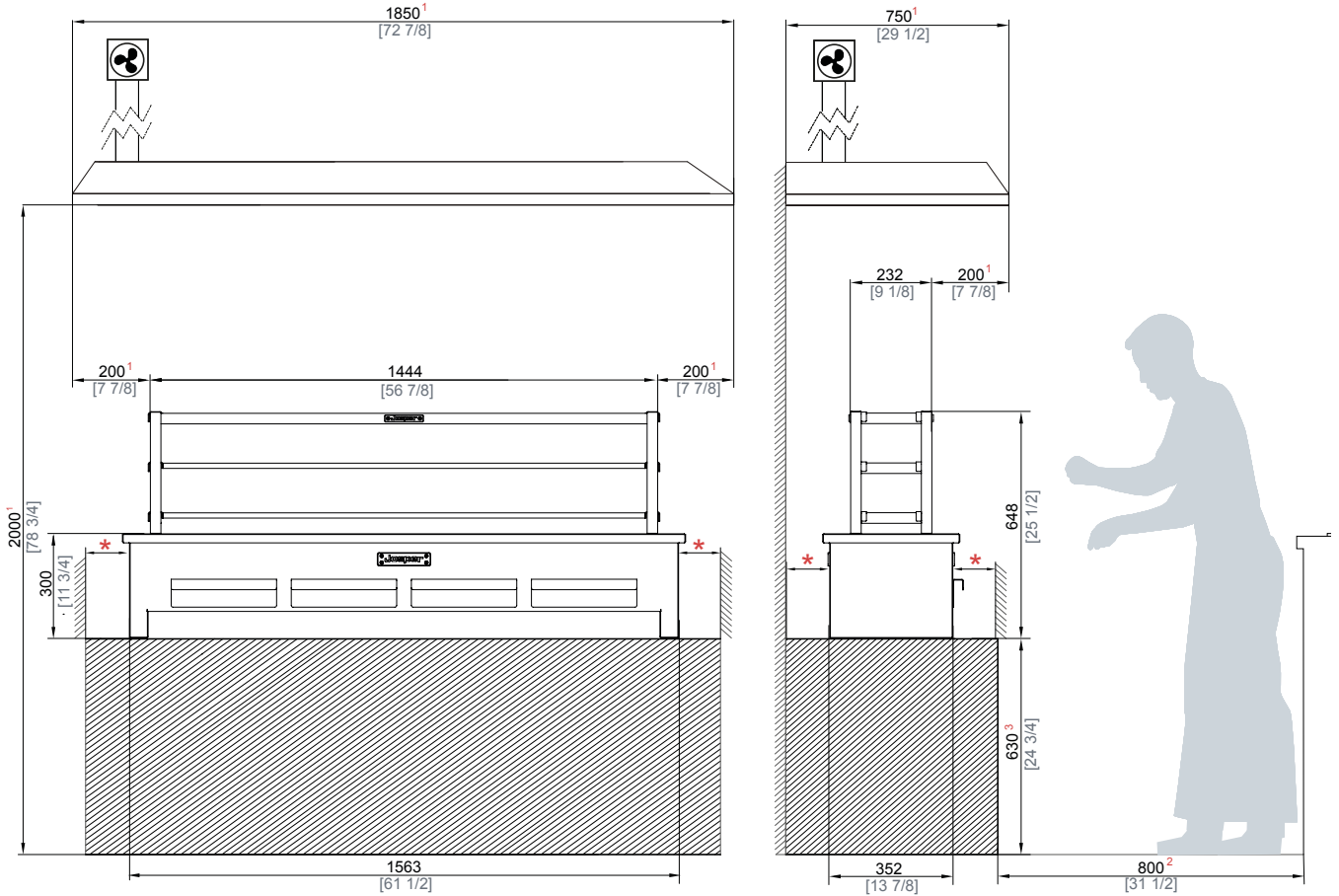
5.3 INSTALLATION ON COUNTERTOP INSTALACIÓN EN ENCIMERA

RGJ-140



RECOMMENDED SUCTION RATE: 2237 CFM

CAUDAL DE ASPIRACIÓN RECOMENDADO: 3800 M³/H



The parts of the Robotagrill which are in contact with the lower furniture must be sealed with silicone.
Se deben sellar con silicona las partes de la Robotagrill que se encuentran en contacto con el mueble inferior.

- * MINIMUM DISTANCE TO FLAMMABLE ELEMENTS: 300 mm [12 in]
- RECOMMENDED DISTANCE TO ANOTHER ELEMENTS: 100 mm [4 in]

- 1 RECOMMENDED HOOD'S MINIMUM DIMENSIONS
- 2 RECOMMENDED CHEF'S WORKING SPACE
- 3 RECOMMENDED INSTALLATION HEIGHT

- * DISTANCIA MÍNIMA A ELEMENTOS INFLAMABLES: 300 mm [12 in]
- DISTANCIA RECOMENDADA A OTROS ELEMENTOS: 100 mm [4 in]

- 1 MEDIDAS MÍNIMAS RECOMENDADAS DE LA CAMPANA EXTRACTORA
- 2 ESPACIO RECOMENDADO DE TRABAJO PARA EL CHEF
- 3 ALTURA DE INSTALACIÓN RECOMENDADA

The measures in black are millimeters (mm), in gray inches (in).
Las medidas en color negro son milímetros (mm), en color gris son pulgadas.

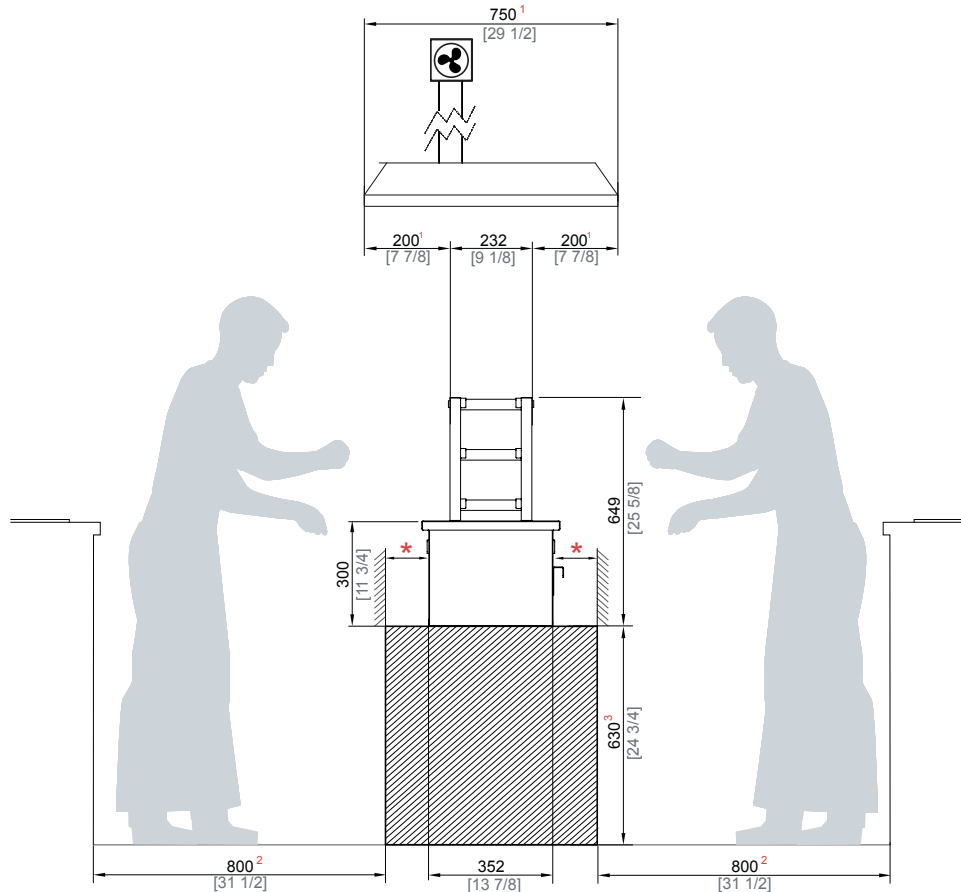
5.3 INSTALLATION ON COUNTERTOP INSTALACIÓN EN ENCIMERA

INSTALLATION ON COOKING ISLAND INSTALACIÓN EN ISLA DE COCINA



RECOMMENDED SUCTION RATE: 2237 CFM
CAUDAL DE ASPIRACIÓN RECOMENDADO: 3800 M³/H

RGJ-140



The parts of the Robotagrill which are in contact with the lower furniture must be sealed with silicone.
Se deben sellar con silicona las partes de la Robotagrill que se encuentran en contacto con el mueble inferior.

- * MINIMUM DISTANCE TO FLAMMABLE ELEMENTS: 300 mm [12 in]
- RECOMMENDED DISTANCE TO ANOTHER ELEMENTS: 100 mm [4 in]

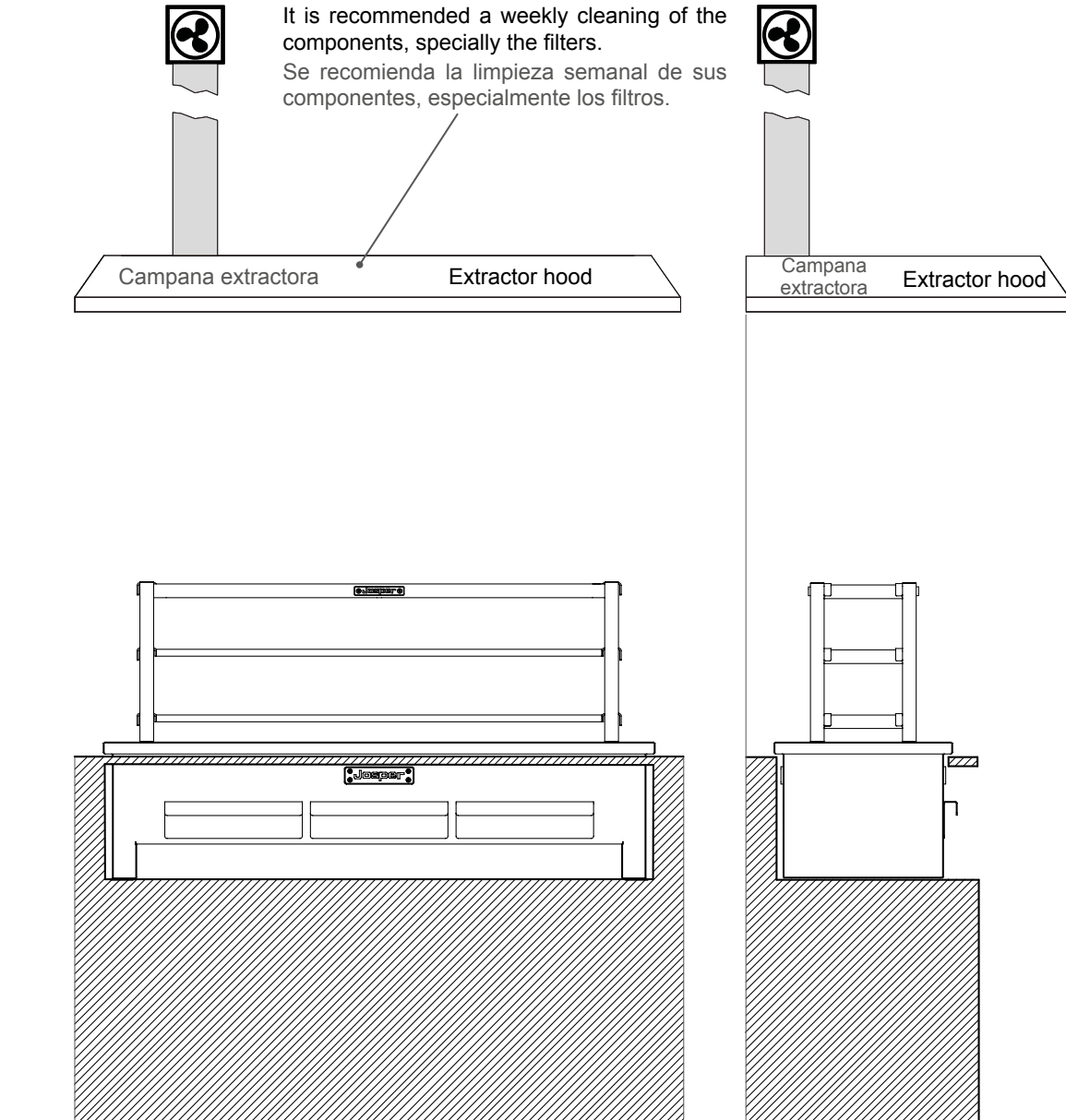
- 1 RECOMMENDED HOOD'S MINIMUM DIMENSIONS
- 2 RECOMMENDED CHEF'S WORKING SPACE
- 3 RECOMMENDED INSTALLATION HEIGHT

- * DISTANCIA MÍNIMA A ELEMENTOS INFLAMABLES: 300 mm [12 in]
- DISTANCIA RECOMENDADA A OTROS ELEMENTOS: 100 mm [4 in]

- 1 MEDIDAS MÍNIMAS RECOMENDADAS DE LA CAMPANA EXTRACTORA
- 2 ESPACIO RECOMENDADO DE TRABAJO PARA EL CHEF
- 3 ALTURA DE INSTALACIÓN RECOMENDADA

The measures in black are millimeters (mm), in gray inches (in).
Las medidas en color negro son milímetros (mm), en color gris son pulgadas.

5.4 RECESSED INSTALLATION INSTALACIÓN ENCASTRADA



In case that the chimney caught fire, turn off the switch from the smoke extraction motor and close the ash drawer's. Use a fire extinguisher to suffocate the fire outside of the grill.

En el caso de que la chimenea se incendie, cierre el interruptor del motor de extracción de humos y cierre los cajones de ceniza. Utilice un extintor para apagar el fuego externo de la parrilla.

Installation of the exhaust hood in accordance with the Standard for Ventilation Control and Fire Protection of Commercial Cooking Operations, NFPA 96. The maintenance, cleaning and inspection of the extractor hood must be done according to the exhaust hood manufacturer's recommendations or instructions manual.

La instalación de la campana extractora debe ir acorde con el Estándar de Control de Ventilación y Protección del fuego de Cocinas Comerciales, NFPA 96. El mantenimiento, la limpieza y la inspección de la campana extractora debe efectuarse siguiendo el manual de instrucciones o las instrucciones del fabricante.

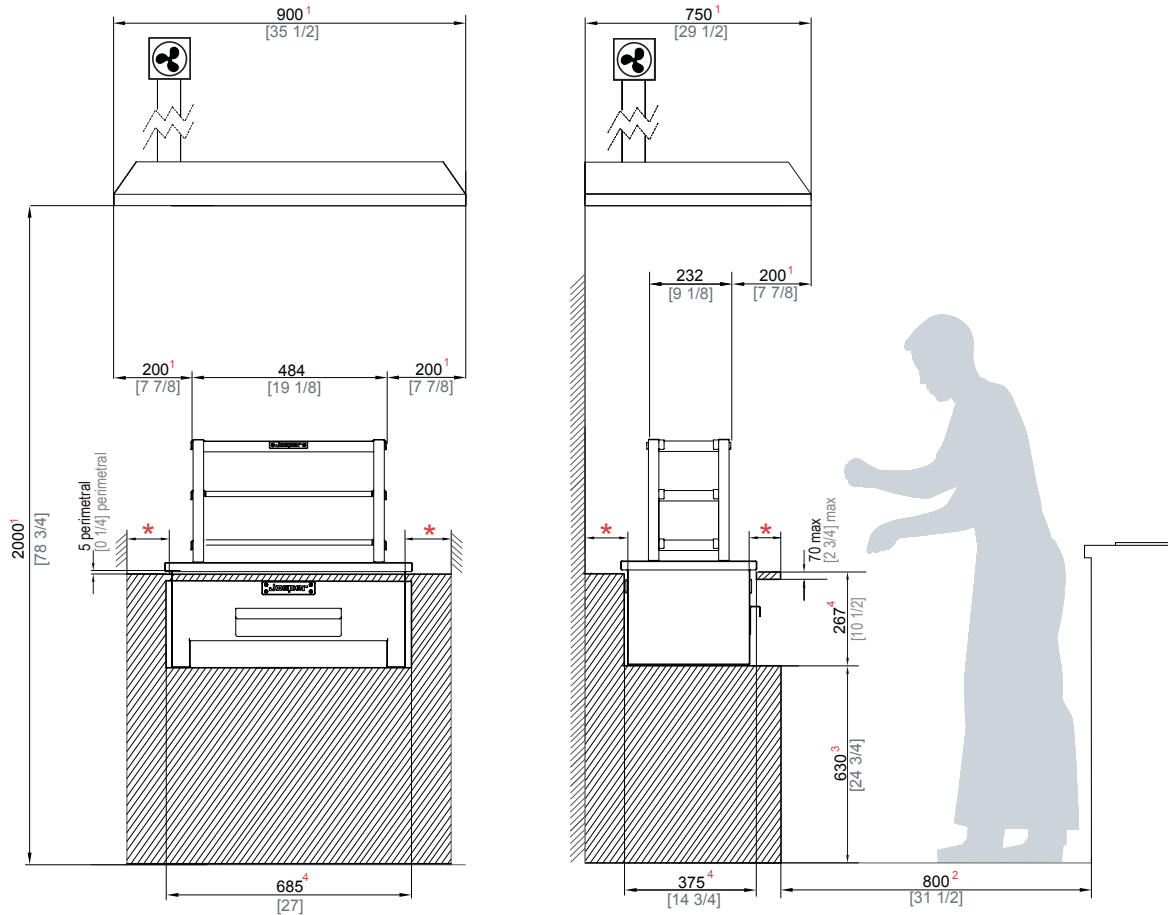
5.4 RECESSED INSTALLATION INSTALACIÓN ENCASTRADA

RGJ-050



RECOMMENDED SUCTION RATE: 1471 CFM

CAUDAL DE ASPIRACIÓN RECOMENDADO: 2500 M³/H



The parts of the Robotagrill which are in contact with the lower furniture must be sealed with silicone.
Se deben sellar con silicona las partes de la Robotagrill que se encuentran en contacto con el mueble inferior.

- * MINIMUM DISTANCE TO FLAMMABLE ELEMENTS: 300 mm [12 in]
- RECOMMENDED DISTANCE TO ANOTHER ELEMENTS: 100 mm [4 in]

- 1 RECOMMENDED HOOD'S MINIMUM DIMENSIONS
- 2 RECOMMENDED CHEF'S WORKING SPACE
- 3 RECOMMENDED INSTALLATION HEIGHT

- * DISTANCIA MÍNIMA A ELEMENTOS INFLAMABLES: 300 mm [12 in]
- DISTANCIA RECOMENDADA A OTROS ELEMENTOS: 100 mm [4 in]

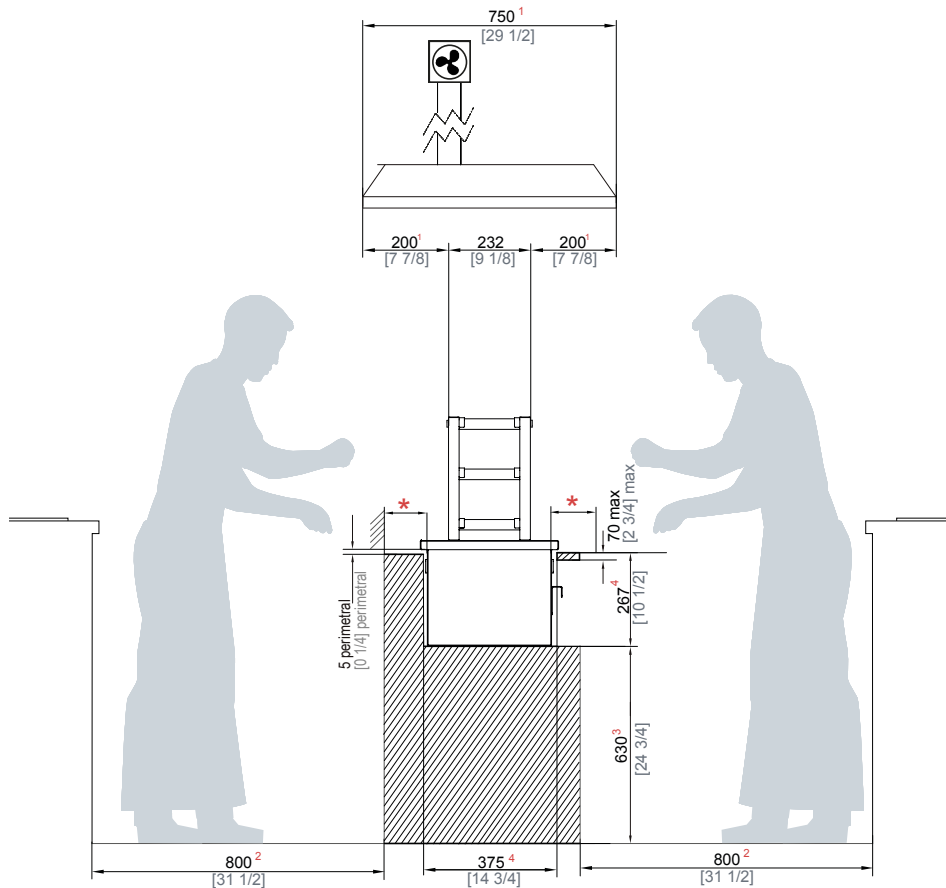
- 1 MEDIDAS MÍNIMAS RECOMENDADAS DE LA CAMPANA EXTRACTORA
- 2 ESPACIO RECOMENDADO DE TRABAJO PARA EL CHEF
- 3 ALTURA DE INSTALACIÓN RECOMENDADA

The measures in black are millimeters (mm), in gray inches (in).
Las medidas en color negro son milímetros (mm), en color gris son pulgadas.

5.4 RECESSED INSTALLATION INSTALACIÓN ENCASTRADA

INSTALLATION ON COOKING ISLAND INSTALACIÓN EN ISLA DE COCINA

RGJ-050



The parts of the Robotagrill which are in contact with the lower furniture must be sealed with silicone.
Se deben sellar con silicona las partes de la Robotagrill que se encuentran en contacto con el mueble inferior.

- * MINIMUM DISTANCE TO FLAMMABLE ELEMENTS: 300 mm [12 in]
RECOMMENDED DISTANCE TO ANOTHER ELEMENTS: 100 mm [4 in]

- 1 RECOMMENDED HOOD'S MINIMUM DIMENSIONS
- 2 RECOMMENDED CHEF'S WORKING SPACE
- 3 RECOMMENDED INSTALLATION HEIGHT

- * DISTANCIA MÍNIMA A ELEMENTOS INFLAMABLES: 300 mm [12 in]
DISTANCIA RECOMENDADA A OTROS ELEMENTOS: 100 mm [4 in]

- 1 MEDIDAS MÍNIMAS RECOMENDADAS DE LA CAMPANA EXTRACTORA
- 2 ESPACIO RECOMENDADO DE TRABAJO PARA EL CHEF
- 3 ALTURA DE INSTALACIÓN RECOMENDADA

The measures in black are millimeters (mm), in gray inches (in).
Las medidas en color negro son milímetros (mm), en color gris son pulgadas.

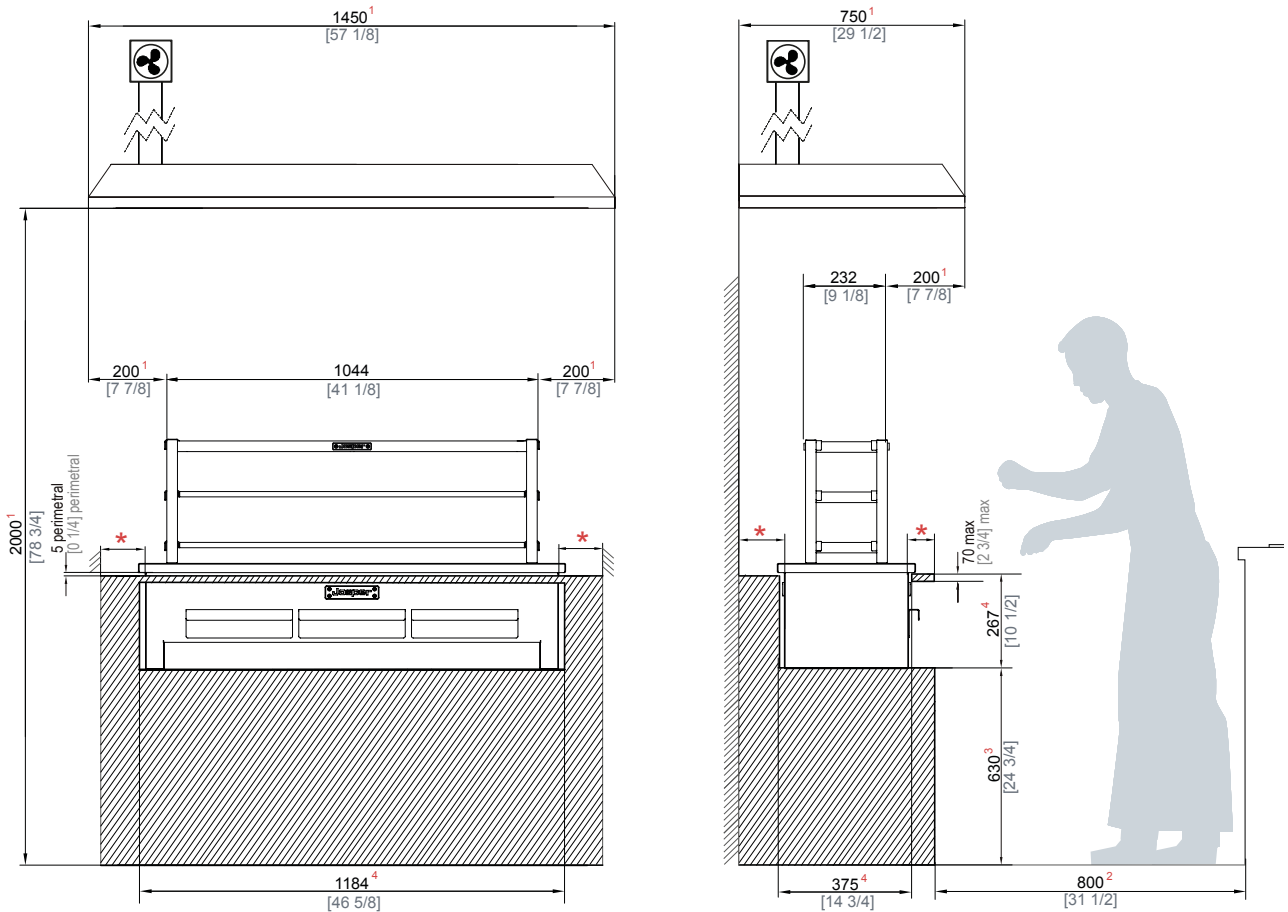
5.4 RECESSED INSTALLATION INSTALACIÓN ENCASTRADA

RGJ-100



RECOMMENDED SUCTION RATE: 1883 CFM

CAUDAL DE ASPIRACIÓN RECOMENDADO: 3200 M³/H



The parts of the Robotagrill which are in contact with the lower furniture must be sealed with silicone.
Se deben sellar con silicona las partes de la Robotagrill que se encuentran en contacto con el mueble inferior.

- * MINIMUM DISTANCE TO FLAMMABLE ELEMENTS: 300 mm [12 in]
- RECOMMENDED DISTANCE TO ANOTHER ELEMENTS: 100 mm [4 in]

- 1 RECOMMENDED HOOD'S MINIMUM DIMENSIONS
- 2 RECOMMENDED CHEF'S WORKING SPACE
- 3 RECOMMENDED INSTALLATION HEIGHT

- * DISTANCIA MÍNIMA A ELEMENTOS INFLAMABLES: 300 mm [12 in]
- DISTANCIA RECOMENDADA A OTROS ELEMENTOS: 100 mm [4 in]

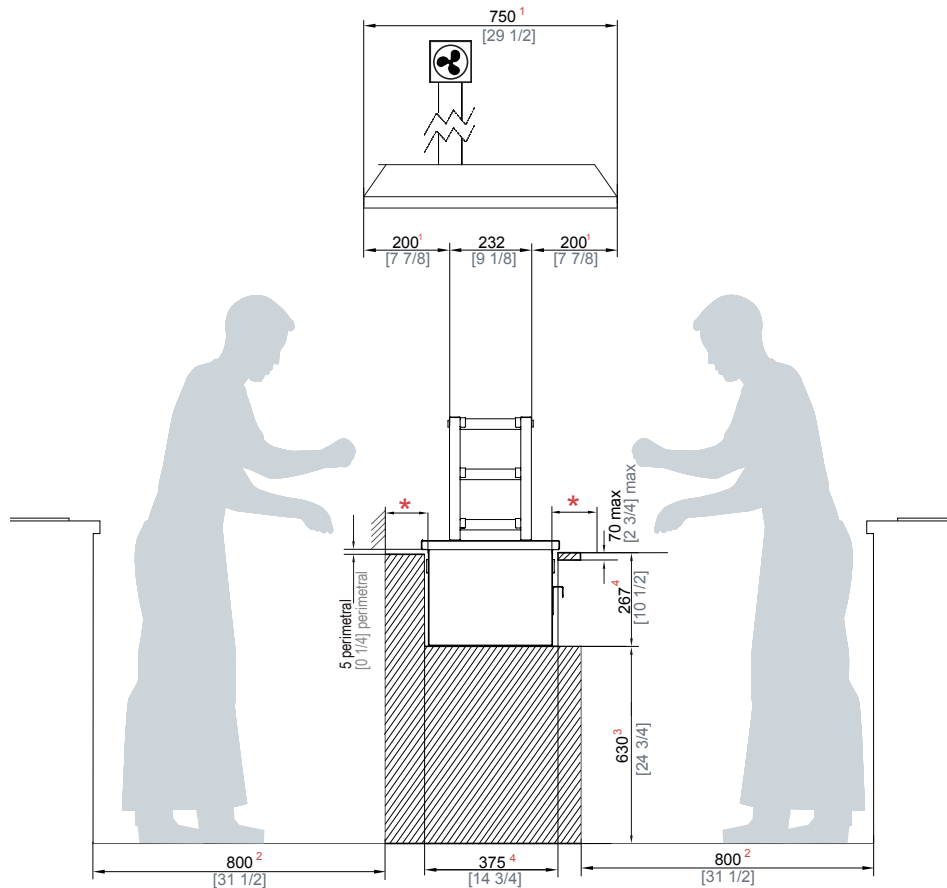
- 1 MEDIDAS MÍNIMAS RECOMENDADAS DE LA CAMPANA EXTRACTORA
- 2 ESPACIO RECOMENDADO DE TRABAJO PARA EL CHEF
- 3 ALTURA DE INSTALACIÓN RECOMENDADA

The measures in black are millimeters (mm), in gray inches (in).
Las medidas en color negro son milímetros (mm), en color gris son pulgadas.

5.4 RECESSED INSTALLATION INSTALACIÓN ENCASTRADA

INSTALLATION ON COOKING ISLAND INSTALACIÓN EN ISLA DE COCINA

RGJ-100



The parts of the Robotagrill which are in contact with the lower furniture must be sealed with silicone.
Se deben sellar con silicona las partes de la Robotagrill que se encuentran en contacto con el mueble inferior.

- * MINIMUM DISTANCE TO FLAMMABLE ELEMENTS: 300 mm [12 in]
RECOMMENDED DISTANCE TO ANOTHER ELEMENTS: 100 mm [4 in]

- 1 RECOMMENDED HOOD'S MINIMUM DIMENSIONS
- 2 RECOMMENDED CHEF'S WORKING SPACE
- 3 RECOMMENDED INSTALLATION HEIGHT

- * DISTANCIA MÍNIMA A ELEMENTOS INFLAMABLES: 300 mm [12 in]
DISTANCIA RECOMENDADA A OTROS ELEMENTOS: 100 mm [4 in]

- 1 MEDIDAS MÍNIMAS RECOMENDADAS DE LA CAMPANA EXTRACTORA
- 2 ESPACIO RECOMENDADO DE TRABAJO PARA EL CHEF
- 3 ALTURA DE INSTALACIÓN RECOMENDADA

The measures in black are millimeters (mm), in gray inches (in).
Las medidas en color negro son milímetros (mm), en color gris son pulgadas.

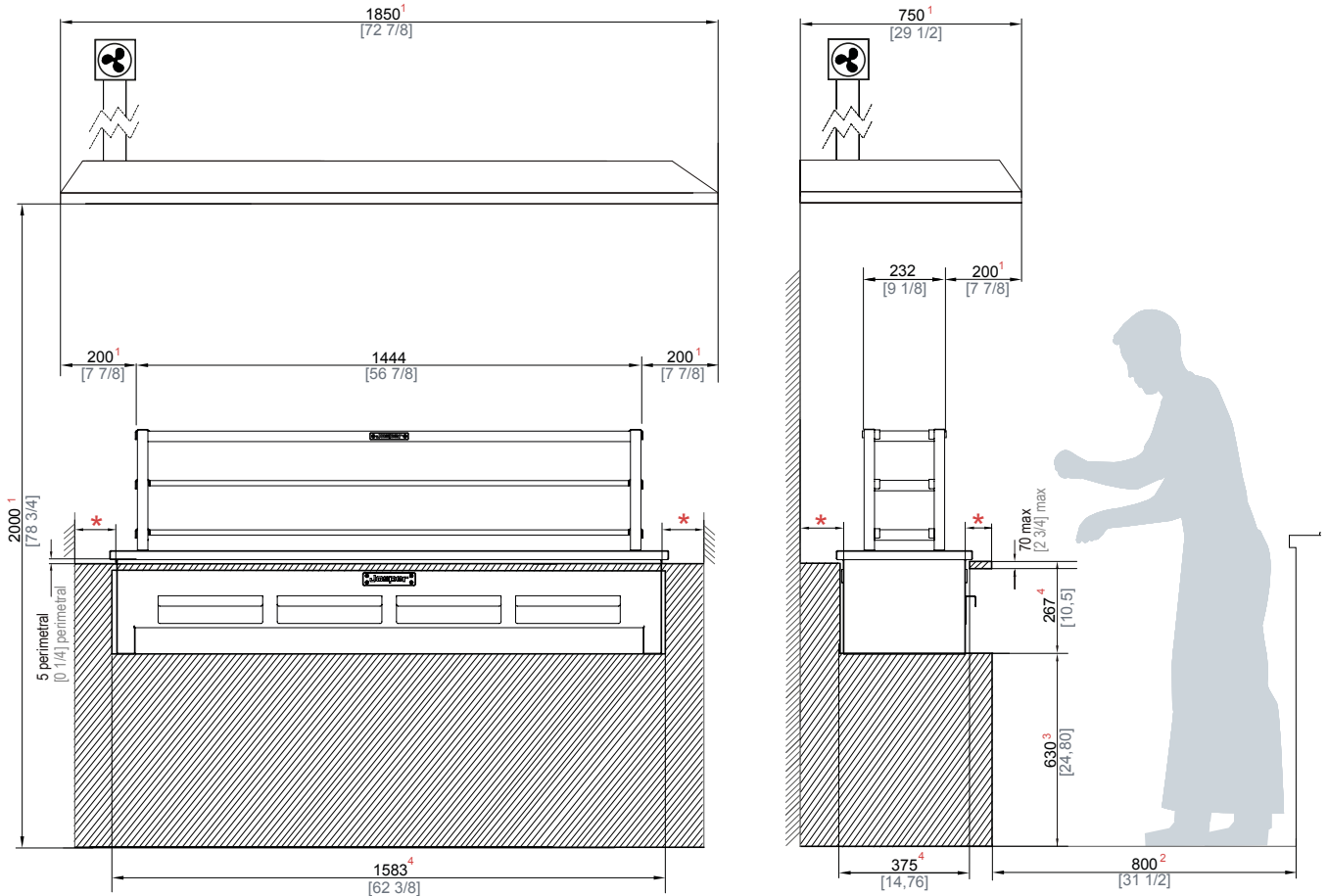
5.4 RECESSED INSTALLATION INSTALACIÓN ENCASTRADA

RGJ-140



RECOMMENDED SUCTION RATE: 2237 CFM

CAUDAL DE ASPIRACIÓN RECOMENDADO: 3800 M³/H



The parts of the Robotagrill which are in contact with the lower furniture must be sealed with silicone.
Se deben sellar con silicona las partes de la Robotagrill que se encuentran en contacto con el mueble inferior.

- * MINIMUM DISTANCE TO FLAMMABLE ELEMENTS: 300 mm [12 in]
- RECOMMENDED DISTANCE TO ANOTHER ELEMENTS: 100 mm [4 in]

- 1 RECOMMENDED HOOD'S MINIMUM DIMENSIONS
- 2 RECOMMENDED CHEF'S WORKING SPACE
- 3 RECOMMENDED INSTALLATION HEIGHT

- * DISTANCIA MÍNIMA A ELEMENTOS INFLAMABLES: 300 mm [12 in]
- DISTANCIA RECOMENDADA A OTROS ELEMENTOS: 100 mm [4 in]

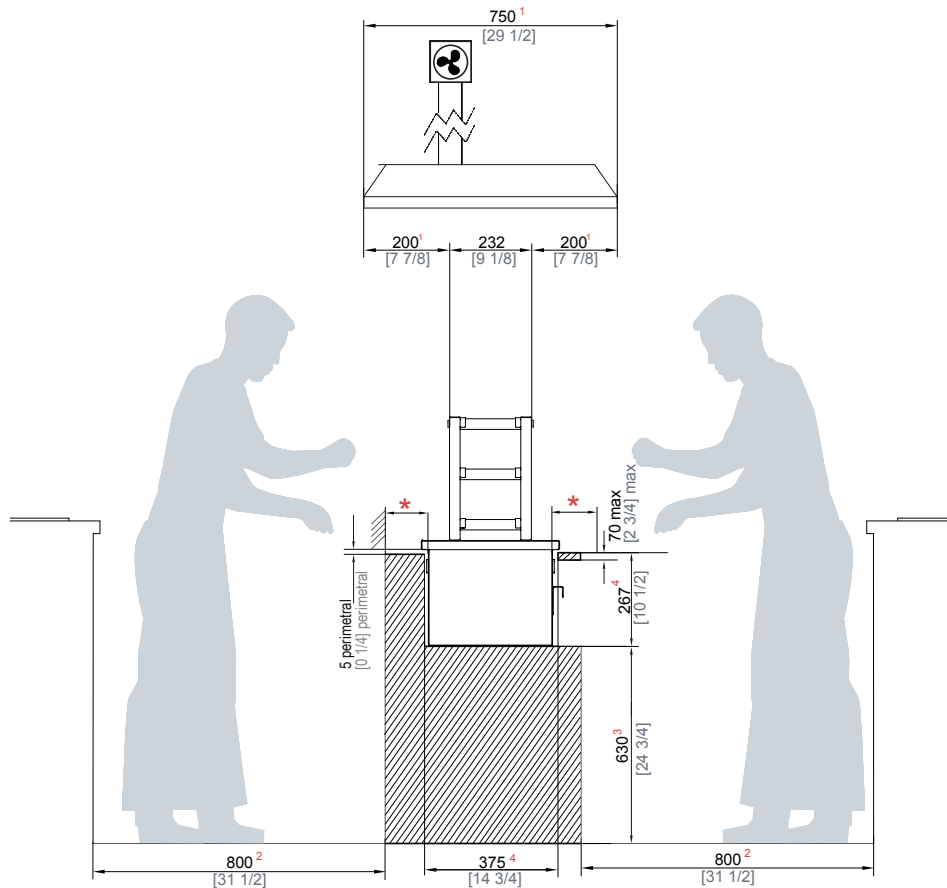
- 1 MEDIDAS MÍNIMAS RECOMENDADAS DE LA CAMPANA EXTRACTORA
- 2 ESPACIO RECOMENDADO DE TRABAJO PARA EL CHEF
- 3 ALTURA DE INSTALACIÓN RECOMENDADA

The measures in black are millimeters (mm), in gray inches (in).
Las medidas en color negro son milímetros (mm), en color gris son pulgadas.

5.4 RECESSED INSTALLATION INSTALACIÓN ENCASTRADA

INSTALLATION ON COOKING ISLAND INSTALACIÓN EN ISLA DE COCINA

RGJ-140



The parts of the Robotagrill which are in contact with the lower furniture must be sealed with silicone.
Se deben sellar con silicona las partes de la Robotagrill que se encuentran en contacto con el mueble inferior.

- * MINIMUM DISTANCE TO FLAMMABLE ELEMENTS: 300 mm [12 in]
RECOMMENDED DISTANCE TO ANOTHER ELEMENTS: 100 mm [4 in]

- 1 RECOMMENDED HOOD'S MINIMUM DIMENSIONS
- 2 RECOMMENDED CHEF'S WORKING SPACE
- 3 RECOMMENDED INSTALLATION HEIGHT

- * DISTANCIA MÍNIMA A ELEMENTOS INFLAMABLES: 300 mm [12 in]
DISTANCIA RECOMENDADA A OTROS ELEMENTOS: 100 mm [4 in]

- 1 MEDIDAS MÍNIMAS RECOMENDADAS DE LA CAMPANA EXTRACTORA
- 2 ESPACIO RECOMENDADO DE TRABAJO PARA EL CHEF
- 3 ALTURA DE INSTALACIÓN RECOMENDADA

The measures in black are millimeters (mm), in gray inches (in).
Las medidas en color negro son milímetros (mm), en color gris son pulgadas.

6. USAGE INSTRUCTIONS

6. INSTRUCCIONES DE USO



6.1 WARNINGS ADVERTENCIAS



CAUTION! Use Charcoal fuel only.
¡CUIDADO! Utilice sólo carbón vegetal como combustible.







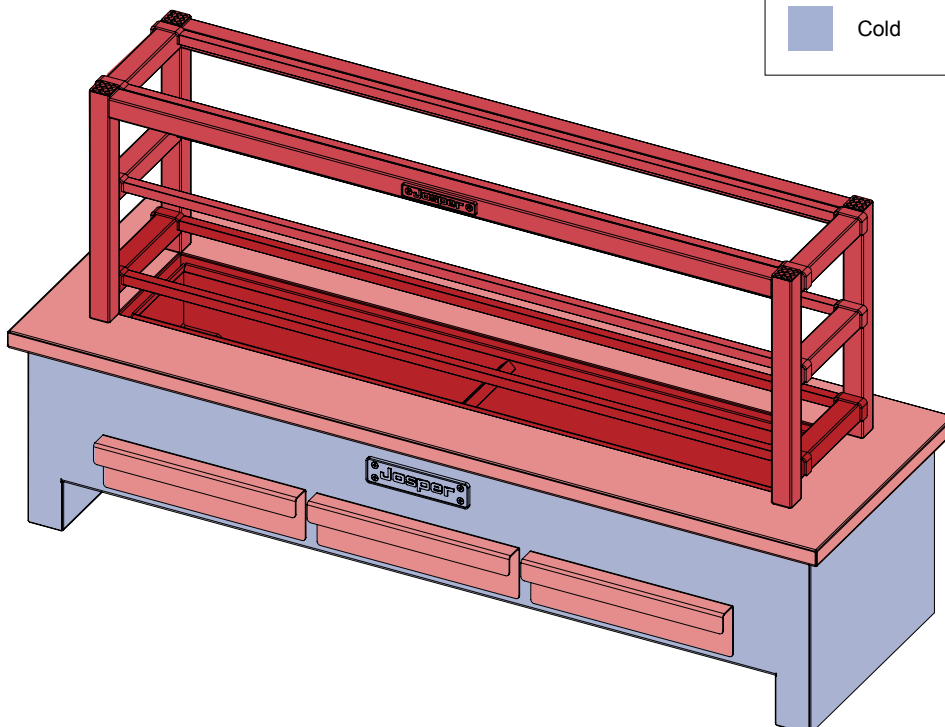
Remember that all accesible surfaces of the equipment are at high temperature. Use isulating gloves or tongs when handling the Robotagrill racks to avoid burns. Do not touch the Robotagrill with unprotected hands.

Recuerde que todas las superficies accesibles del equipo están a alta temperatura. Utilizar guantes aislantes o pinzas para la manipulación de las Robotagrill para evitar quemaduras. No tocar la Robotagrill con las manos desprotegidas.



WARNING! Do NOT cover the air refrigeration entry and exit.
¡PELIGRO! No cubra la entrada y salida de aire de refrigeración.

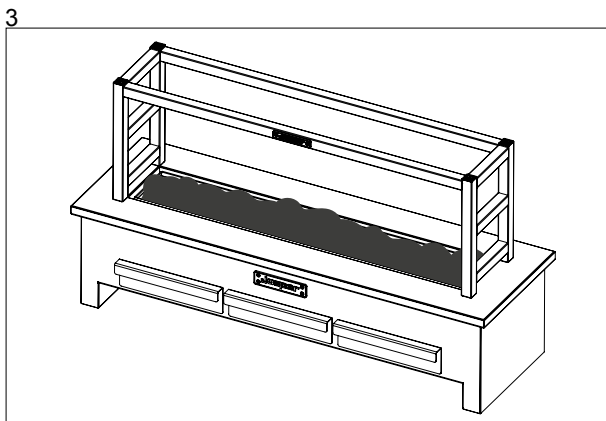
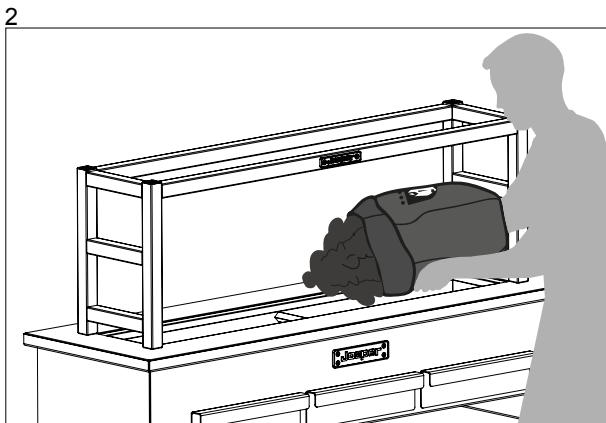
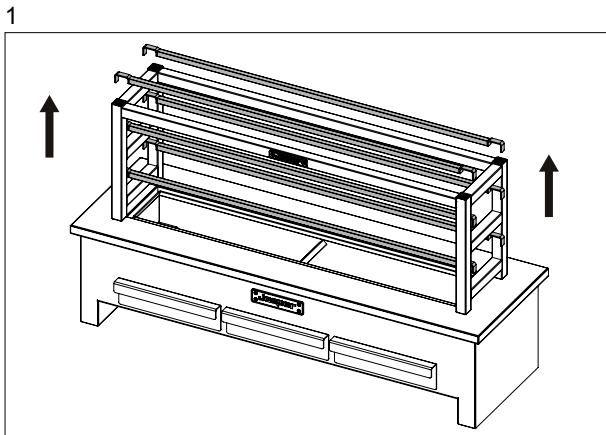
	Very hot	Muy caliente
	Hot	Caliente
	Warm	Templado
	Cold	Frío



* The temperature reached in the different parts of the grill will depend on the ambient conditions, the time use of the grill and the quantity and quality of the charcoal.

La temperatura alcanzada en las diferentes partes de la parrilla dependerá de las condiciones ambientales, el tiempo que lleve en uso la parrilla y la cantidad y calidad de carbón.

6.2 CHARCOAL LOADING CARGA DEL CARBÓN






Pour the charcoal over the racks inside the combustion shield evenly.

Verter el carbón sobre las rejillas dentro de el escudo de combustión de manera uniforme.

6.2 CHARCOAL LOADING CARGA DEL CARBÓN

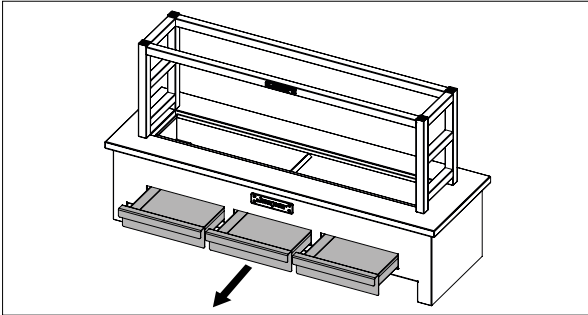
The amount of charcoal for load depends on the Robotagrill model:
La cantidad de carbón por carga depende del modelo de Robotagrill:

RGJ-140	Braising area 54,3x6,5 in (x3 heights) Superficie de braseado 1378x166 mm (x3 alturas)	=		18 lb average 8kg aprox.
RGJ-100	Braising area 38,5x6,5 in (x3 heights) Superficie de braseado 978x166 mm (x3 alturas)	=		13 lb average 6kg aprox.
RGJ-050	Braising area 18,8x6,5 in (x3 heights) Superficie de braseado 478x166 mm (x3 alturas)	=		aprox 9 lb 4kg aprox.

SIZES IN BOXES OF 22 lb
MEDIDAS EN CAJAS DE 10 kg

6.3 ROBATAGRILL FIRE-UP ENCENDIDO DE LA ROBATAGRILL

1

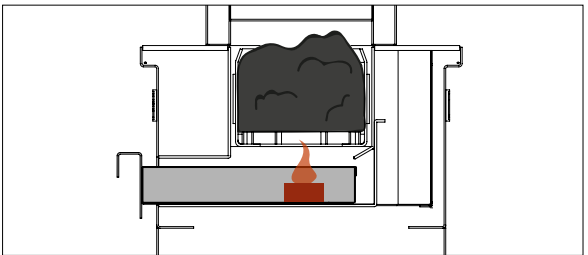
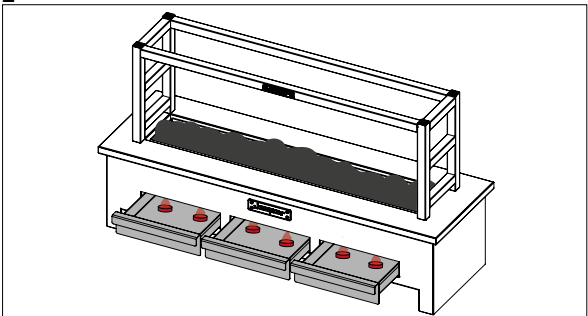


CAUTION! All the firing-up process must be done without the bars and the grease trays.

¡CUIDADO! Todo el proceso de encendido del horno ha de realizarse sin las barras y los recoge grasas.

Empty the ash drawers from all ashes and dirt.
Vaciar los cajones de cenizas de toda ceniza y suciedad.

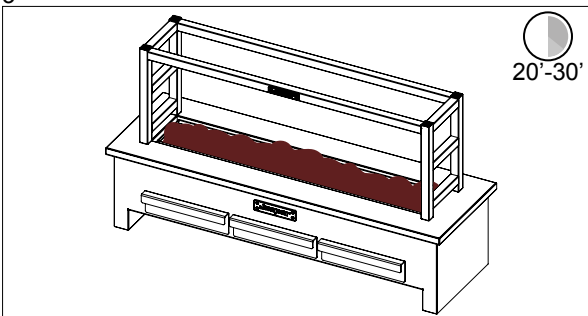
2



Place two firelighters in each drawer, put them near the end of the drawer. Light them up and partially close the drawer, leaving the tablet under the racks.

Poner dos pastillas de encendido dentro de cada cajón, hacia el fondo. Enciéndelas y cerrar los cajones pero no por completo, dejando entrar el aire para crear combustión. Las pastillas deberían quedar debajo de las rejillas.

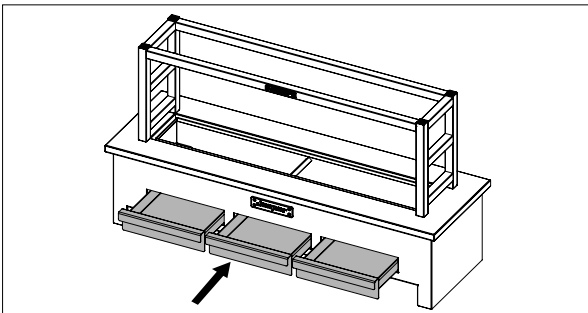
3



Wait for 20-30 minutes, until the charcoal has acquired a reddish color.

Esperar 20-30 minutos, hasta que el carbón tenga un color rojizo.

4



When the firing up is over, close the ash drawers.

Cuando la Robata ya esté encendida, cerrar los cajones de las cenizas.

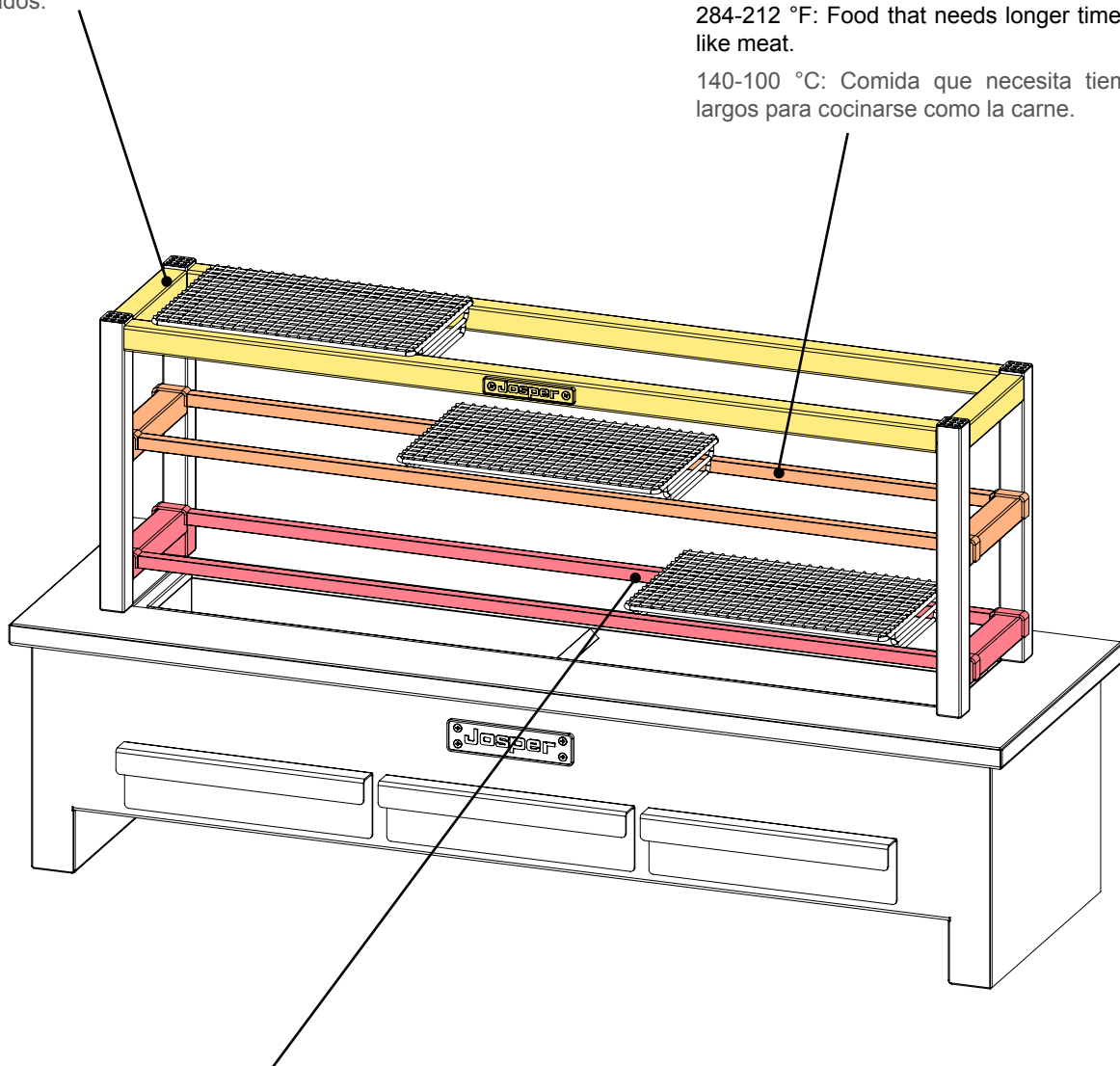
6.4 READY TO COOK LISTO PARA BRASEAR

212-140 °F: Temper meals, keep food warm or confit delicate products.

100-60 °C: Atemperar platos, mantener la comida caliente o hacer confits de productos delicados.

284-212 °F: Food that needs longer times to cook, like meat.

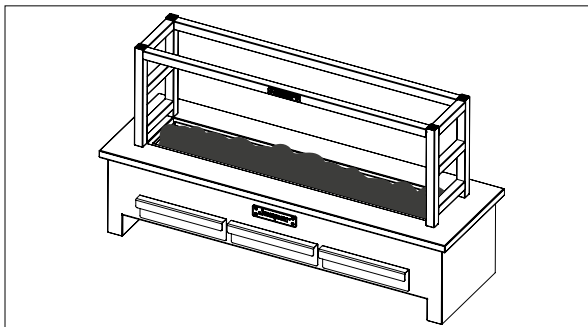
140-100 °C: Comida que necesita tiempos más largos para cocinarse como la carne.



446-392 °F: Food that needs a fast sealing or short cooking times, like fish and half-raw vegetables.

320-200 °C: Comida que necesita un sellado rápido o tiempos de cocción cortos, como pescado o verduras al dente.

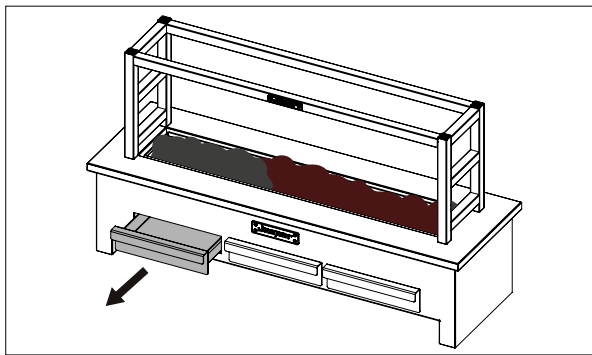
6.5 RELOAD OF THE EQUIPMENT RECARGA DEL EQUIPO



To keep the Robotagrill's temperature the charcoal has to be added from time to time.

Para mantener la temperatura de la Robotagrill debe añadirse carbón durante el día.

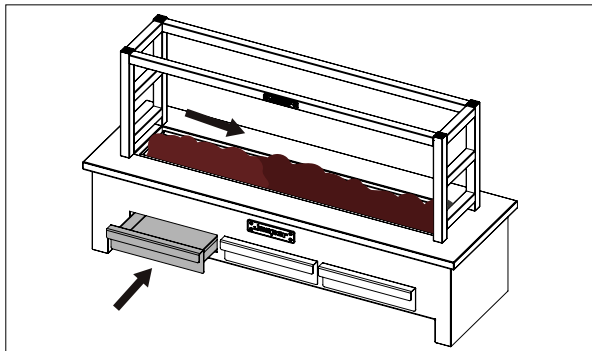
1



Prepare the charcoal on one of the sides opening the drawer of that side of the Robotagrill.

Prepara el carbón en uno de los lados y abrir el cajón de ese lado.

2



The coal added will fire-up with the help of the previous charcoal rest. When the charcoal is ready mix it, close the drawers and keep cooking.

El carbón añadido se encenderá con la ayuda del resto del carbón anterior. Cuando el carbón esté listo mezclarlo, cerrar los cajones y continúa cocinando.

AFTER COOKING:



Do not put out the Robotagrill with water or liquids. Charcoal will be consumed itself.

Nunca apagar la Robotagrill con agua ni líquidos. El carbón se consume solo.



If there is charcoal left in the Robotagrill it can be used in the next service.

Si queda carbón dentro de la Robotagrill se puede usar en el servicio siguiente.

6.6 ROBATAGRILL ELEMENTS ELEMENTOS ROBATAGRILL

Smoker, to smoke all kinds of food with the Robotagrill.

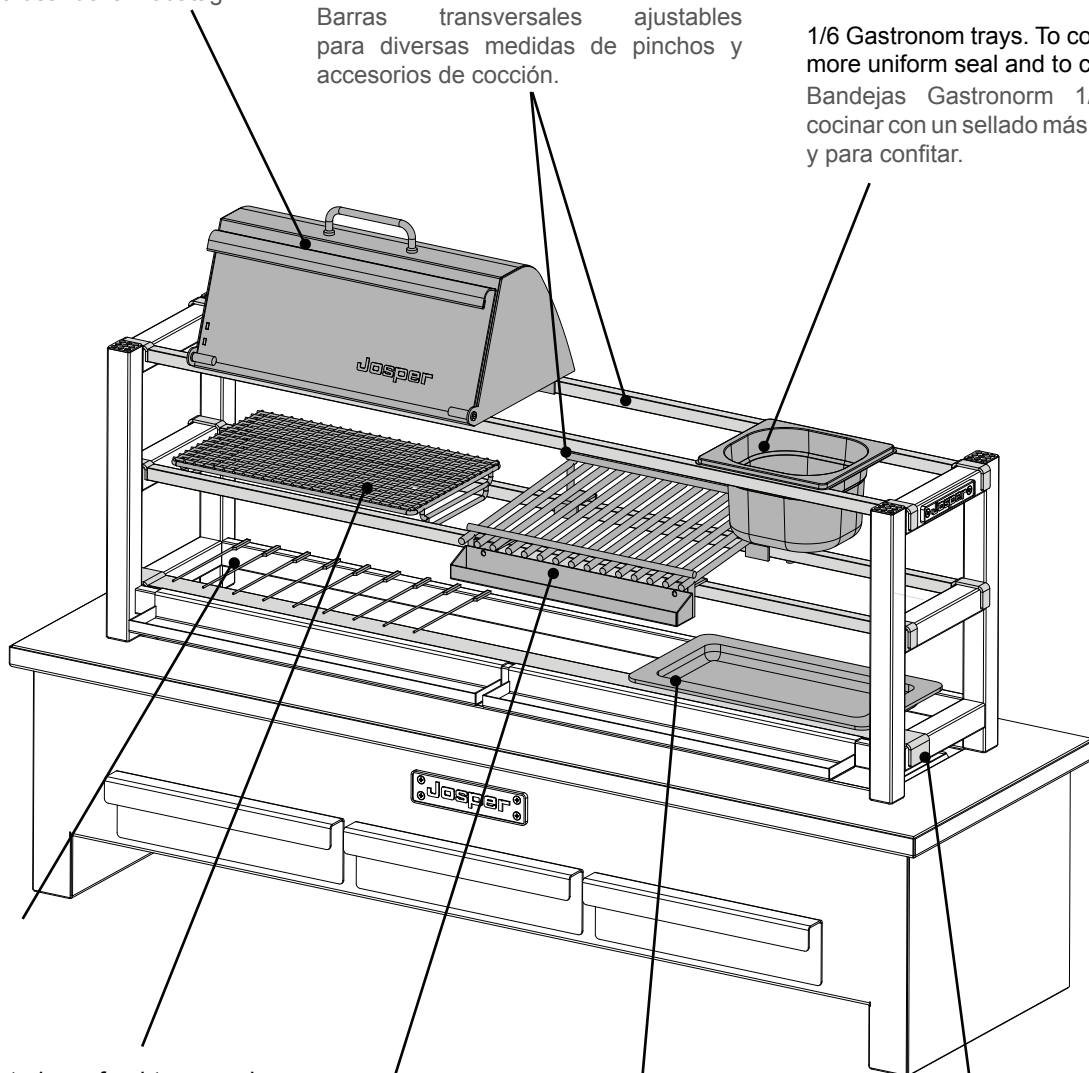
Ahumador, para ahumar todo tipo de comida usando la Robotagrill.

Transversal and adjustable bars for different sized brochettes and cooking accessories.

Barras transversales ajustables para diversas medidas de pinchos y accesorios de cocción.

1/6 Gastronom trays. To cook with a more uniform seal and to confit.

Bandejas Gastronorm 1/6. Para cocinar con un sellado más uniforme y para confitar.



Skewers
Pinchos

Grill rack to keep food tempered or broil.

Parrilla atemperadora para hacer brasa o atemperar.

Grill rack to broil
Parrillas para brasear

Teppanyaki griddle 1/3. To cook with a more uniform seal.

Plancha teppanyaki 1/3. Para cocinar con un sellado más uniforme.

Transversal adjustable and wider bar that allows to cook different sized brochettes

Barra transversal ajustable más ancha que permite colocar pinchos de diferentes medidas

6.7 CONSUMPTION OF CHARCOAL CONSUMO DE CARBÓN

The amount of charcoal consumed depends on the amount of time passed:













La cantidad de carbón consumido depende de la cantidad de tiempo que haya pasado:

The charcoal must be added to the Robotagrill, every hour and a half or 2 hours. At each recharge we will add about 2 kg (4.4 lb).

The diary consumption of charcoal, depending of the Robotagrill model follows more or less the following diagram:

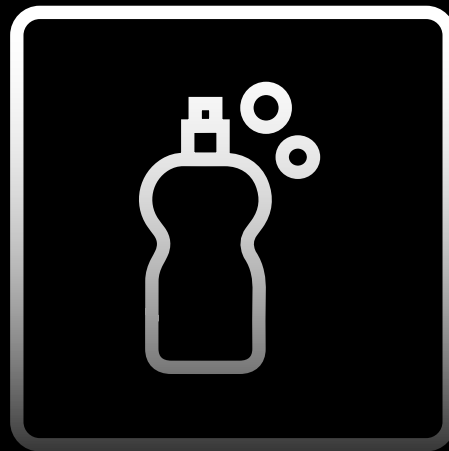
Se debe ir añadiendo carbón a la Robotagrill, cada hora y media o 2 horas. En cada recarga añadiremos aproximadamente 2 kg de carbón.

El consumo diario de carbón, según el modelo de Robotagrill, sigue aproximadamente el siguiente diagrama:

	RGJ-050	RGJ-100	RGJ-140
 Starter Load Carga inicial	 9 lb average 4 kg aprox.	 13 lb average 6 kg aprox.	 18 lb average 8 kg aprox.
 After two hours working Después de dos horas trabajando	 13 lb average 6 kg aprox.	 18 lb average 8 kg aprox.	 22 lb average 10 kg aprox.
 After four hours working Después de cuatro horas trabajando	 18 lb average 8 kg aprox.	 22 lb average 10 kg aprox.	 27 lb average 12 kg aprox.

7. CLEANING AND MAINTENANCE

7. LIMPIEZA Y MANTENIMIENTO



7.1 WARNINGS ADVERTENCIAS



Perform the operations when the equipment is cold to avoid burns.
Realizar las operaciones cuando el equipo esté frío para evitar quemaduras.



Do NOT use chemical products to clean the Robotagrill.
NO utilice productos químicos para limpiar la Robotagrill.



Do NOT pour ashes into flammable or thermo deformable buckets made from materials like plastic, rubber, wood or similar.
NO verter las cenizas en cubos de material inflamable o termoformable (plástico, goma, madera o similares).

Cleaning symbols:

Símbolos de limpieza:



Clean with grease remover and a brush.
Limpiar con quitagrasa y cepillo.



Clean with grease remover and wet cloth.
Limpiar con quitagrasa y trapo húmedo.



Clean with wirebrush.
Limpiar cepillo de púas.

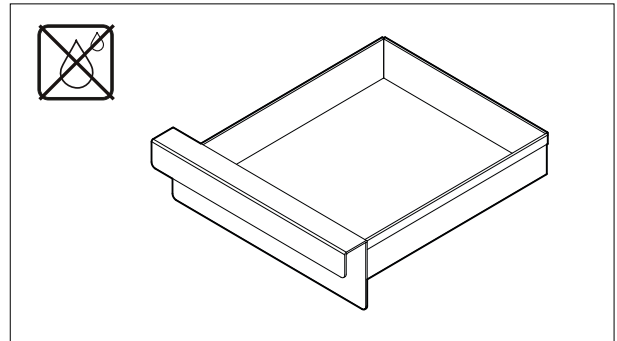
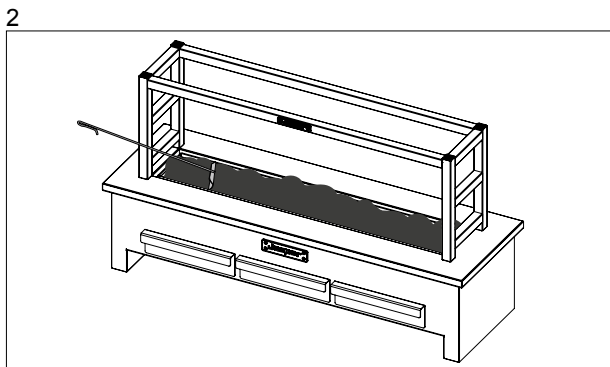
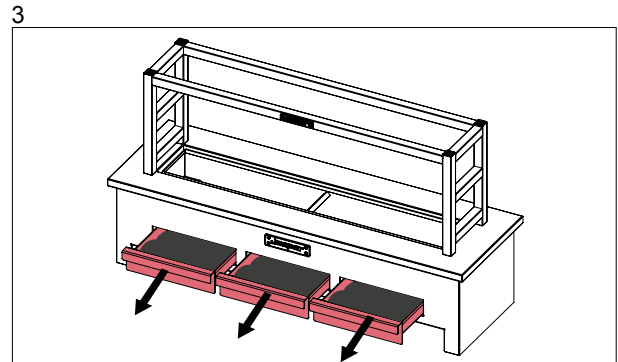
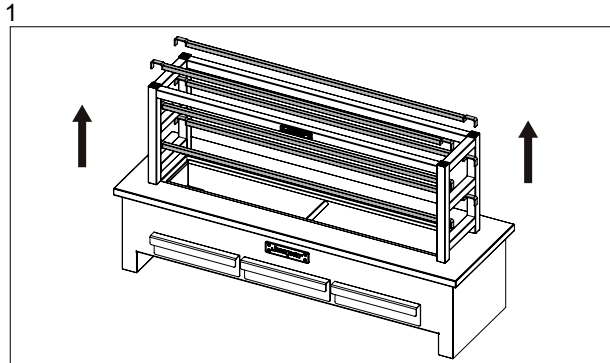


Do NOT use water nor put in dishwasher.
NO usar agua ni poner en el lavavajillas.



Put in dishwasher.
Usar lavavajillas.

ASH DRAWER CAJÓN CENIZAS



Make the remaining ashes fall into the ash drawers with the help of the poker.

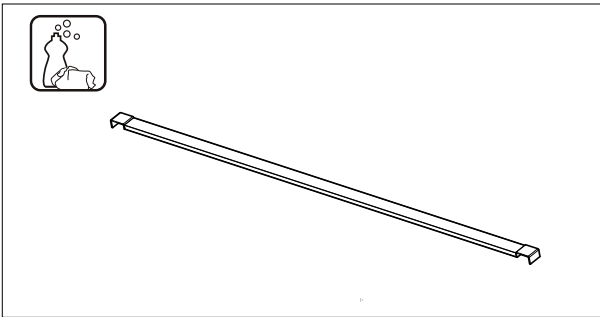
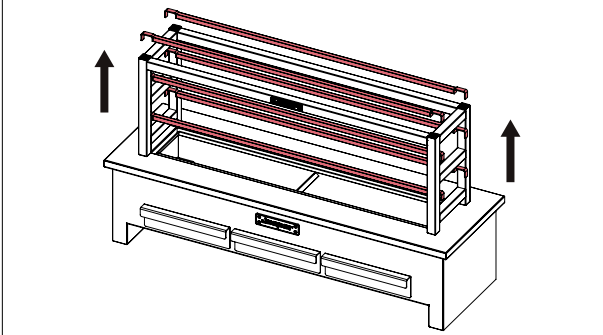
Haga que las cenizas caigan en los cajones de ceniza con la ayuda del atizador.

Disposal of ashes- Ashes should be placed in a metal container with a tight-fitting lid. The closed container of ashes should be placed on a non-combustible floor or on the ground, well away from all combustible materials, pending final disposal. When the ashes are disposed by burial in soil or otherwise locally dispersed, they should be retained in the closed container until all cinders have thoroughly cooled.

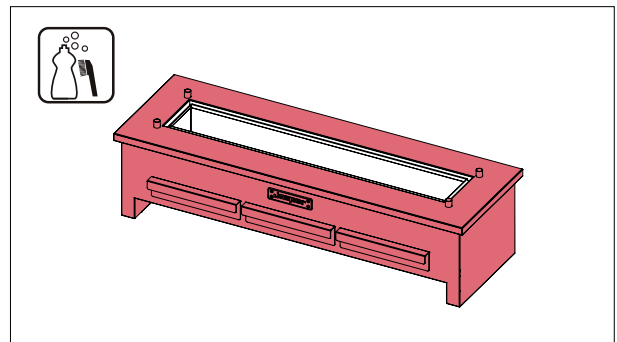
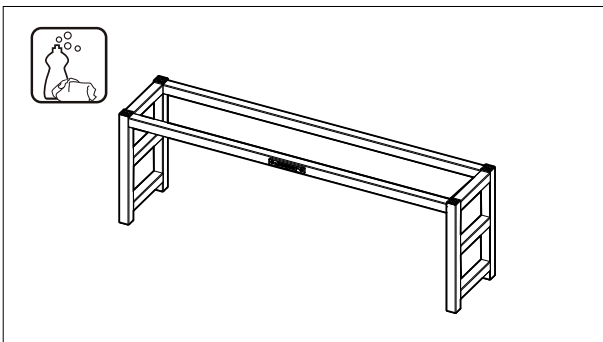
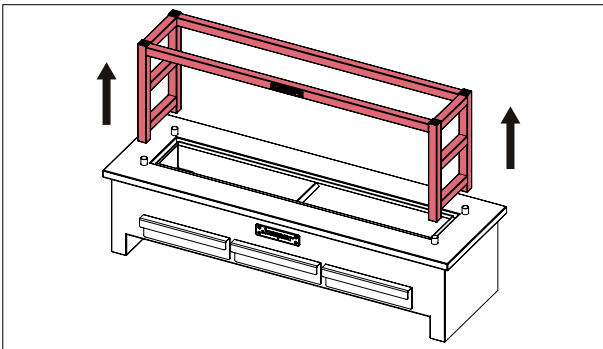
Eliminación de las cenizas- Las cenizas deberán ser recojidas en un contenedor de metal con un cierre de seguridad. El contenedor cerrado deberá estar situado sobre un suelo no combustible, lejos de cualquier material combustible, mientras se espera su enfriamiento. La eliminación de las cenizas tendrá en cuenta las normativas locales que apliquen a este tipo de residuo y no podrán sacarse del contenedor metálico hasta que estén totalmente frías.

7.2 DAILY CLEANING LIMPIEZA DIARIA

TOP STICKS AND BOTTOM STICK BARRAS SUPERIORES Y BARRA INFERIOR



SUPPORTS AND OUTSIDE SOPORTES Y EXTERIOR

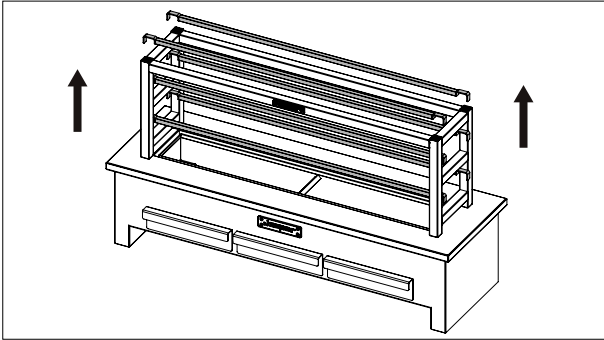


Water **MUST NOT** in the combustion area.
NO DEBE entrar agua en la zona de combustión.

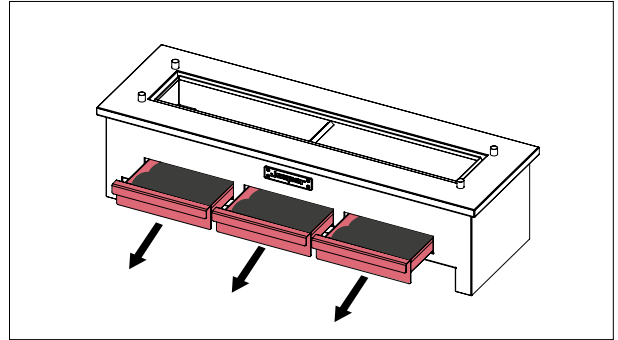
FIRE GRATES AND COMBUSTION SHIELD REJILLAS DE FUEGO Y ESCUDO COMBUSTIÓN

3-4 días
3-4 days

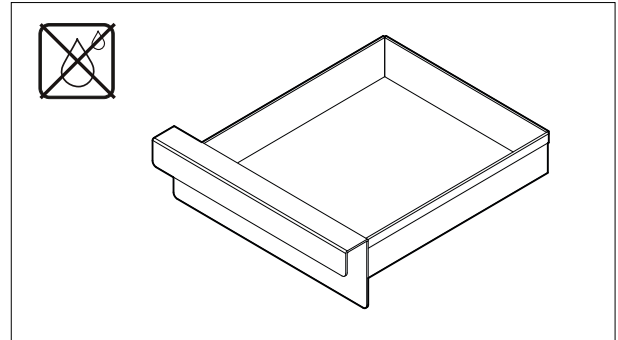
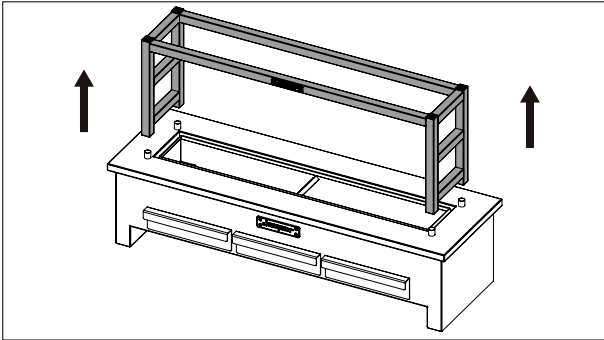
1



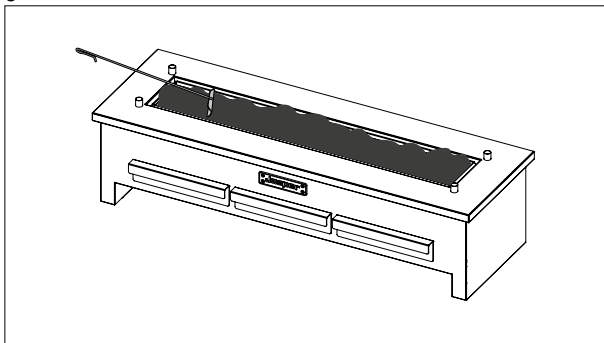
4



2



3

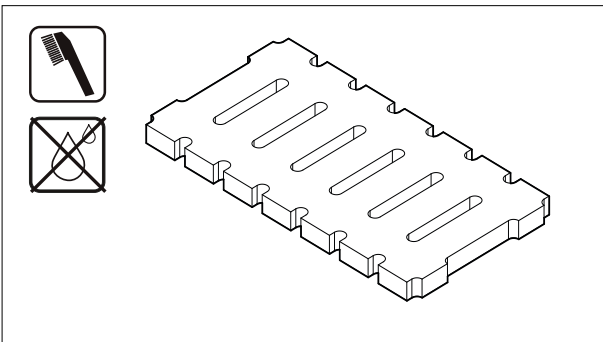
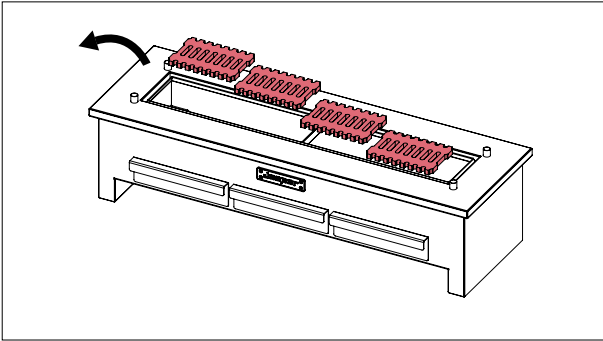


Disposal of ashes- Ashes should be placed in a metal container with a tight-fitting lid. The closed container of ashes should be placed on a non-combustible floor or on the ground, well away from all combustible materials, pending final disposal. When the ashes are disposed by burial in soil or otherwise locally dispersed, they should be retained in the closed container until all cinders have thoroughly cooled.

Eliminación de las cenizas- Las cenizas deberán ser recojidas en un contenedor de metal con un cierre de seguridad. El contenedor cerrado deberá estar situado sobre un suelo no combustible, lejos de cualquier material combustible, mientras se espera su enfriamiento. La eliminación de las cenizas tendrá en cuenta las normativas locales que apliquen a este tipo de residuo y no podrán sacarse del contenedor metálico hasta que estén totalmente frías.

7.3 WEEKLY CLEANING LIMPIEZA SEMANAL

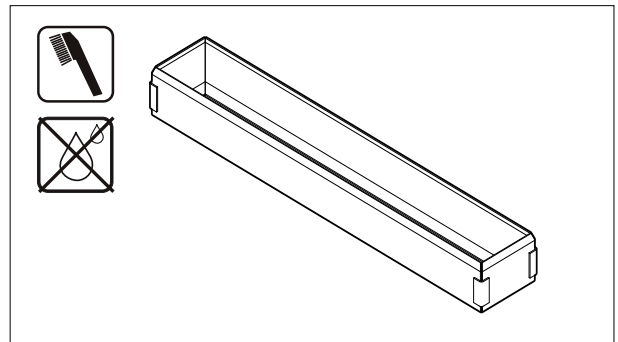
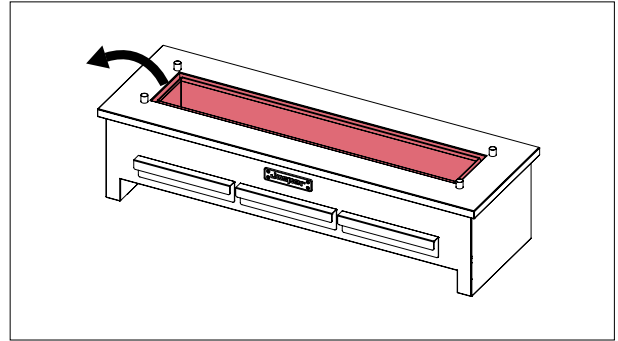
5



Clean with a wire brush.

Limpiar con un cepillo de alambre.

6



Clean with a wire brush, and put the ashes in the ash drawers below.

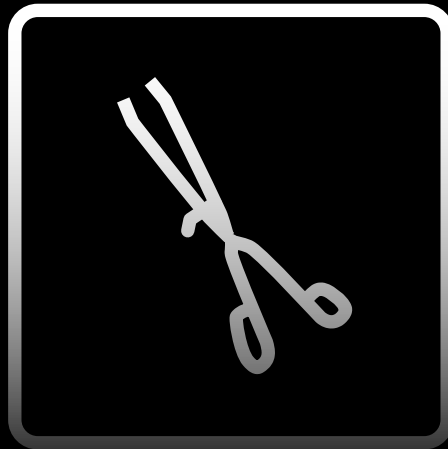
Limpiar con un cepillo de alambre, y verter las cenizas en los cajones de ceniza.

Disposal of ashes- Ashes should be placed in a metal container with a tight-fitting lid. The closed container of ashes should be placed on a non-combustible floor or on the ground, well away from all combustible materials, pending final disposal. When the ashes are disposed by burial in soil or otherwise locally dispersed, they should be retained in the closed container until all cinders have thoroughly cooled.

Eliminación de las cenizas- Las cenizas deberán ser recojidas en un contenedor de metal con un cierre de seguridad. El contenedor cerrado deberá estar situado sobre un suelo no combustible, lejos de cualquier material combustible, mientras se espera su enfriamiento. La eliminación de las cenizas tendrá en cuenta las normativas locales que apliquen a este tipo de residuo y no podrán sacarse del contenedor metálico hasta que estén totalmente frías.

8. JOSPER'S COOKWARE

8. MENAJE JOSPER



8.1 WARNINGS ADVERTENCIAS



The JOSPER cookware products can be restricted to some countries by specific local laws. JOSPER complies with the european regulation for this type of products, any other local regulation must be considered and assumed by the client.

Los productos de menaje de JOSPER pueden estar restringidos en algunos países por normativas locales específicas. JOSPER cumple con la reglamentación europea para esta tipología de productos, cualquier otra reglamentación local ha de ser considerada y asumida por el cliente.



Use only cooking tools and cookware made specifically for these uses and make sure that they were made with materials that are suitable to high temperatures. The use of unadequate tools can lead to sanitary and safety risks.

Solo emplear utensilios y menaje de cocina fabricados específicamente para estos usos y asegurar que estén fabricados con materiales aptos para altas temperaturas. El uso de utensilios no adecuados puede comportar riesgos sanitarios y de seguridad.



JOSPER recommends the use of cooking tools by the JOSPER brand because of their efficiency and safety.

JOSPER recomienda el uso de los utensilios de cocina de la marca JOSPER por su eficiencia y seguridad.



It is forbidden to use cooking tools that contain polymers in their composition unless the maker explicitly specifies otherwise.

No esta permitido el uso de utensilios de cocina con contenidos de polímeros en su composición a no ser que estén especificados explícitamente por el fabricante.

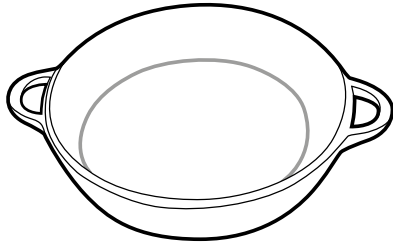


Do not put inside the oven Josper cookware when the oven is in the process of fire-up. You can use Josper cookware inside when the temperature has stabilized.

No introducir menaje Josper dentro del horno cuando este se esté encendiendo, solo cuando se haya encendido correctamente y la temperatura se haya estabilizado.

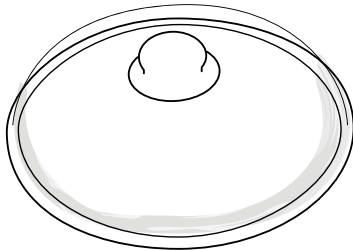
8.2 CASSEROLES AND LIDS CAZUELAS Y TAPAS

CASSEROLES Cazuelas



4218	Josper casserole Ø 6 3/8 in (1 in height)	Cazuela Josper Ø 16 cm (3,5 cm altura)
4219	Josper casserole Ø 7 7/8 in (1 5/8 in height)	Cazuela Josper Ø 20 cm (4 cm altura)
4220	Josper casserole Ø 9 1/2 in (1 3/4 in height)	Cazuela Josper Ø 24 cm (4,5 cm altura)
4221	Josper casserole Ø 11 in (3 in height)	Cazuela Josper Ø 28 cm (7,5 cm altura)
MINICAZ10	Mini casserole Ø 4 in (1 3/4 in height)	Cazuela Josper Ø 10 cm (4,5 cm altura sin tapa)

LID FOR CASSEROLES Tapas cazuelas

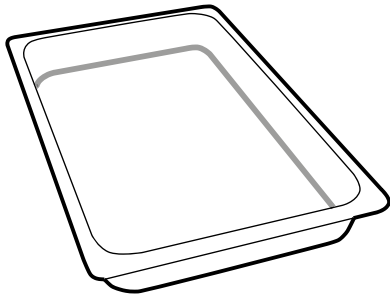


4225	Josper casserole lid Ø 6 3/8 in	Tapa cazuela Josper Ø 16 cm
4226	Josper casserole lid Ø 7 7/8 in	Tapa cazuela Josper Ø 20 cm
4227	Josper casserole lid Ø 9 1/2 in	Tapa cazuela Josper Ø 24 cm
4228	Josper casserole lid Ø 11 in	Tapa cazuela Josper Ø 28 cm
TAPCAZ10	Mini casserole lid Ø 4 in	Tapa mini cazuela Ø 10 cm

Measures in inches Medidas en cm

8.3 GASTRONORM PANS BANDEJAS GN

PANS Bandejas

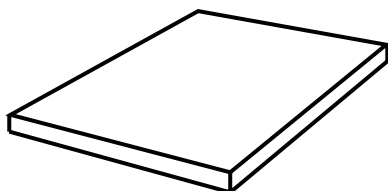


4224	Josper Gastronorm Pan GN 1/2 (2 5/8 in height)	Bandeja Josper GN 1/2 (6,5 cm altura)
4223	Josper Gastronorm Pan GN 1/1 (2 5/8 in height)	Bandeja Josper GN 1/1 (6,5 cm altura)
4242	Josper Gastronorm Pan GN 1/6 (7/8 in height)	Bandeja Josper GN 1/6 (2 cm altura)
4222	Josper Gastronorm Pan GN 1/3 (7/8 in height)	Bandeja Josper GN 1/3 (2 cm altura)
4238	Josper Gastronorm Pan GN 1/1 (7/8 in height)	Bandeja Josper GN 1/1 (2 cm altura)

Measures in inches Medidas en cm

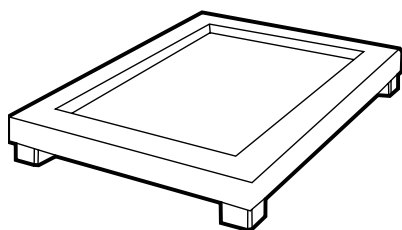
8.4 BASALT DISHES PLATOS DE BASALTO

BASALT DISHES SLATE Pizarra plato basalto



4248	Basalt Dish (Slate) 11 7/8 x 7 7/8 x 1/2 in	Plato Basalto de Sierra (Pizarra) 30 x 20 x 1 cm
4251	Basalt Dish (Slate) 7 7/8 x 7 7/8 x 1/2 in	Plato Basalto de Sierra (Pizarra) 20 x 20 x 1 cm
4260	Basalt Dish (Slate) 18 1/8 x 11 7/8 x 1/2 in	Plato Basalto de Sierra (Pizarra) 46 x 30 x 1 cm
4259	Basalt Dish (Slate) 18 1/8 x 5 7/8 x 1/2 in	Plato Basalto de Sierra (Pizarra) 46 x 15 x 1 cm

IROKO WOOD SUPPORTS Soportes madera de Iroko

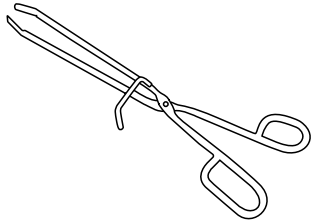


4249	Iroko wood support 14 5/8 x 10 5/8 in (for Basalt dish 11 7/8 x 7 7/8 in)	Soporte madera de Iroko 53 x 37 cm (Plato Basalto 30 x 20 cm)
4263	Iroko wood support 10 5/8 x 10 5/8 in (for Basalt dish 7 7/8 x 7 7/8 in)	Soporte madera de Iroko 53 x 37 cm (Plato Basalto 20 x 20 cm)
4264	Iroko wood support 20 7/8 x 14 5/8 in (for Basalt dish 18 1/8 x 11 7/8 in)	Soporte madera de Iroko 53 x 37 cm (Plato Basalto 46 x 30 cm)
4265	Iroko wood support 20 7/8 x 8 5/8 in (for Basalt dish 18 1/8 x 5 7/8 in)	Soporte madera de Iroko 53 x 37 cm (Plato Basalto 46 x 15 cm)

Measures in inches Medidas en cm

8.5 TONGS AND BRUSHES PINZAS Y CEPILLOS

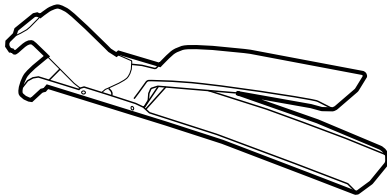
TONGS Pinzas



0423

Stainless steel tongs
13 3/4 in

Pinzas Inox 35 cm
(para carne y voltero de
jaula)

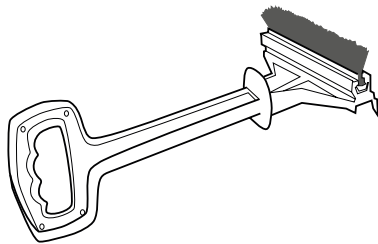


4231

Peg for trays

Pinzas con silicona
(para bandejas Gn y
cazuelas)

BRUSHES Cepillos



8224

Special aluminium wire
brush 14 1/4 in

Cepillo raspador
combinado 36 cm

8224R

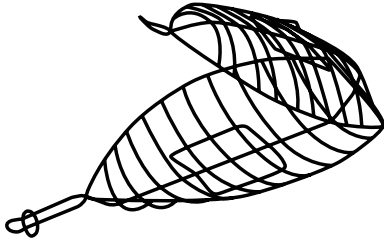
Spare part piece for special
brush 14 1/4 in

Recambio tira cepillo
raspador combinado 36
cm

Measures in inches Medidas en cm

8.6 BASKETS AND SKEWERS CESTAS Y PINCHOS

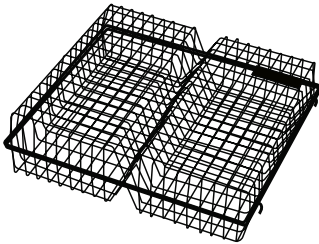
BASKETS Cestas



0402

Stainless steel Holder
19 1/4 x 7 1/2 x 4 in

Besuguera
49 x 19 x 10 cm

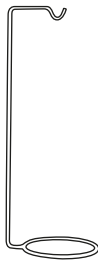


4243

Josper double basket
8 1/4 x 8 1/4 x 2 3/8 in

Cesta mixta (Jaula)
21 x 21 x 6 cm

SKEWERS Pinchos



4027/2

Standard support
25 1/2 in

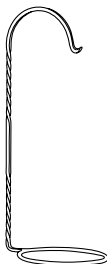
Soporte estándar
64,5 cm



4028

Separate meat skewer,
standard model
21 5/8 in

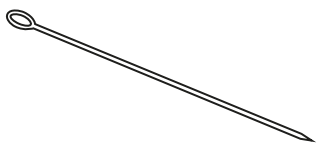
Pincho suelto estándar
55 cm



4065/2

Special support
22 7/8 in

Soporte especial
58 cm



4066

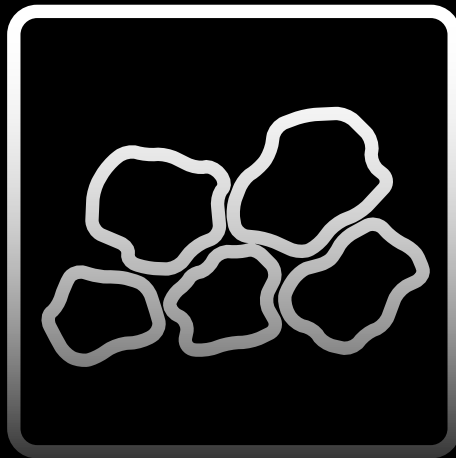
Separate meat skewer,
special model
16 1/8 in

Pincho suelto especial
41 cm

Measures in inches Medidas en cm

9. JOSPER CHARCOAL

9. CARBÓN JOSPER



9.1 CHARCOAL TYPES TIPOS DE CARBÓN

JOSPER charcoal is long-lasting and provides a high calorific value. Its higher performance not only reduces cooking times and the consumption of charcoal.

The box design is more comfortable and cleaner than other formats. The boxes have a tear line for quick opening and handles on the sides, which help to deposit charcoal.

El carbón vegetal JOSPER proporciona un alto poder calorífico y una larga duración. Su alto rendimiento reduce los tiempos de braseado y el consumo total de carbón.

El diseño del envase proporciona un manejo cómodo y más limpio que otros formatos. Las cajas disponen de una línea de rasgado para una apertura rápida, y asas en los laterales, que ayudan a depositar cómodamente el carbón

	QBE	CE	CAE	COCO	BTL
WOOD TYPE TIPO DE LEÑA	White Quebracho Quebracho blanco	Mix of tropical hard woods Mezcla de madera duras tropicales	Holm oak Encina	Coconut shell Cáscara de coco	White Quebracho compacted Quebracho blanco compacto
CALORIFIC VALUE* PODER CALORÍFICO*	12103-1300 Btu/lb 6724-7227 kcal/kg	12600-13410 Btu/lb 7000-7450 kcal/kg	12346-13201 Btu/lb 6859-7334 kcal/kg	8960-9664 Btu/lb 4978-5369 kcal/kg	5897-6536 Btu/lb 3276-3631 kcal/kg
AROMATIC AROMA	Very aromatic Muy aromático	Very aromatic Muy aromático	Special aroma Aroma especial	No aroma Sin aroma	Aromatic Aromático
SPARK CHISPA	Very little spark Muy poca chispa	No spark Sin chispa	A bit of spark Muy poca chispa	No spark Sin chispa	No spark Sin chispa
ORIGIN PROCEDENCIA	Ecologically controlled pruning Ecológico de poda controlada	Ecologically controlled pruning Ecológico de poda controlada	Ecologically controlled pruning Ecológico de poda controlada	Ecologically controlled pruning Ecológico de poda controlada	Ecologically controlled pruning Ecológico de poda controlada
GRANULOMETRY GRANULOMETRÍA	3 1/8 - 6 1/4 in 80 - 160 mm	> 2 in > 50 mm	3/4 - 4 in 20 - 100 mm	2 - 2 3/8 in Briquettes 50 - 60 mm Briquetas	2 - 2 3/8 in Briquettes 50 - 60 mm Briquetas
%CARBON* (FIXED CARBON) %CARBONO* (CARBONO FIJO)	78,20%	81,20%	81,6%	60%	42,1%
%ASHES* %CENIZAS*	< 3,24%	5,27%	3,87%	26,13%	39,35%
%HUMIDITY* %HUMEDAD*	4,11%	4,09%	4,18%	4,66%	5,95%
DENSITY* DENSIDAD*	17,5 lb/ft ³ 280 kg/m ³	18,6 lb/ft ³ 298 kg/m ³	19,4 lb/ft ³ 310 kg/m ³	34,6 lb/ft ³ 554 kg/m ³	37,3 lb/ft ³ 597 kg/m ³

* Data resulting from the tests performed by Applus Norcontrol S.L.U.
*Datos resultantes de los Ensayos realizados por Applus Norcontrol S.L.U.

10. WARRANTY

10. GARANTÍA



JOSPER guarantees a 1 year warranty from the purchase date of this product, against any defect in the materials and the components used in its fabrication. Our warranty includes repairs, replacement, or change of product and/or parts without any charge for the client, including manpower, as other transport charges from the fulfillment of this certificate.



THIS WARRANTY WILL NOT BE VALID UNDER THE FOLLOWING CIRCUMSTANCES:

1. When this warranty shows clear signs of manipulation of the original data in it.
2. When the use and care of the product has not been the one following the instructions on the user manual.
3. When the product has been used outside of its capacity, mistreated, beaten or exposed to any liquid or corrosive substance, as for any other fault attributable to the client.
4. When the product has been disarmed, modified or repaired by personnel that has not been authorized by Josper.
5. When the fault is originated by the normal weathering of the parts due to its use.
6. When the damage is caused by the use of liquids, chemicals or products that should not be poured inside the oven.

No other warranty, verbal or written, different that the one expressed here will be recognised by Josper.

IF YOU HAVE ANY PROBLEM MAKE SURE YOU HAVE:

- The model and serial number of the product.
- Proof of purchase.
- Clear and concrete details of the problem.

NOTE:

If the problem to be repaired is caused by an incorrect use or installation a charge will be applied, even if the product is in the warranty period.

Under no circumstance will parts that are not authorized by Josper be used as replacements,

10. WARRANTY GARANTÍA

JOSPER garantiza por 1 año a partir de la fecha de compra de este producto, cualquier defecto en los materiales y componentes empleados para su fabricación. Nuestra garantía incluye la reparación, reposición, o cambio del producto y/o componentes sin cargo alguno para el cliente, incluyendo mano de obra, así como los gastos de transporte derivados del cumplimiento de este certificado.



ESTA GARANTÍA NO SERÁ VÁLIDA BAJO LAS SIGUIENTES CONDICIONES:

1. Cuando esta garantía muestre claros signos de haber sido alterada en los datos originales consignados en ella.
2. Cuando el uso y cuidado del producto no haya sido de acuerdo con las instrucciones contenidas en el manual de uso.
3. Cuando el producto haya sido usado fuera de su capacidad, maltratado, golpeado, expuesto a algún líquido o sustancia corrosiva, así como por cualquiera otra falla atribuible al cliente.
4. Cuando el producto haya sido desarmado, modificado o reparado por personas no autorizadas por JOSPER.
5. Cuando el fallo sea originado por el desgaste normal de las piezas debido al uso.
6. Cuando el daño causado sea culpa de haber utilizado líquidos, químicos o productos que no deberían ser vertidos dentro del horno.

Ninguna otra garantía verbal o escrita diferente a la aquí expresada será reconocida por JOSPER.

SI TIENE UN PROBLEMA ASEGÚRESE DE TENER:

- El número de serie y el modelo del producto.
- Prueba de compra de Jospes.
- Detalles concretos y claros del problema.

NOTA:

Si el problema a reparar es causado por un uso o instalación incorrectos se producirá un cargo, aunque el producto esté dentro del periodo de garantía.

Bajo ninguna circunstancia deben usarse piezas que no sean de Jospes o autorizadas por Jospes.

11. CONTACT DETAILS

11. DATOS DE CONTACTO



Josper[®]

CHARCOAL EQUIPMENT

www.josper.es



facebook



twitter



pinterest



google+

Gutenberg 11 • 08397 Pineda de Mar - Barcelona - SPAIN
Tel +34 93 767 15 16 Fax +34 93 767 11 91
e-mail: josper@josper.es

MADE IN SPAIN

