

Клиент \_\_\_\_\_ Количество \_\_\_\_\_  
Проект \_\_\_\_\_ Позиция \_\_\_\_\_

## Шкаф шоковой заморозки Modi Up

Модель: W6U

Код: W11063000001



### Технические данные

Столешница:	Упрочненная столешница 4 см для установки пароконвектомата
Вместимость брутто:	160 lt
Диапазон температур:	-40°+10°C
Range Ventilazione:	25% - 100%
Umidificatore:	Non disponibile
Холодильный агрегат:	С встроенным агрегатом
Произв-сть за цикл +90/+3:	27 Kg
Произв-сть за цикл +90/-18:	21 Kg
Климатический класс:	5
Фреон:	R452A
Оттайка:	Оттайка горячим газом
Клапан:	Электр. расширительный клапан
Габариты:	780×800×913 mm
Габариты в упаковке:	800×830×955 mm
Вес брутто:	130 Kg
Напряжение:	220-240 V - 50 Hz
Общ. электр. мощность:	1270 W
Потребляемый ток:	6,14 A
Холод. Мощность:	2084 W*
*:	Испарител. -10°C конд. +45°C

### Характеристики

Функции:	Шоковое охлаждение и глубокая заморозка, непрерывный цикл
Базовая комплектация:	6 направляющих GN1/1, EN60×40
контроль:	4,3 "сенсорный экран с портом USB
Двери:	Амортизация, с системой против запахов
Уплотнение дверцы:	Магнитный, трехкамерный и легко заменяемый
Термошуп:	Игольчатый одноточечный термоцеп, быстросъемный и легкозаменяемый
Толщина изоляции:	Толщина 60 мм - CFC/HCFC бесплатно
Внешняя/внутренняя отделка:	Внутренняя и внешняя отделка из нержавеющей стали AISI 304
Внутренние углы:	Округлые для легкой чистки
Ручка:	Нержавеющая сталь AISI 304, толщина 2 mm
Направляющие и стойки:	Хромированная застезка со встроенным замком
Ножки:	Нержавеющая сталь AISI 304, регулируемая 100-150 мм
Cosmo:	Система дистанционного управления Wi-Fi

## Аксессуары и модификации

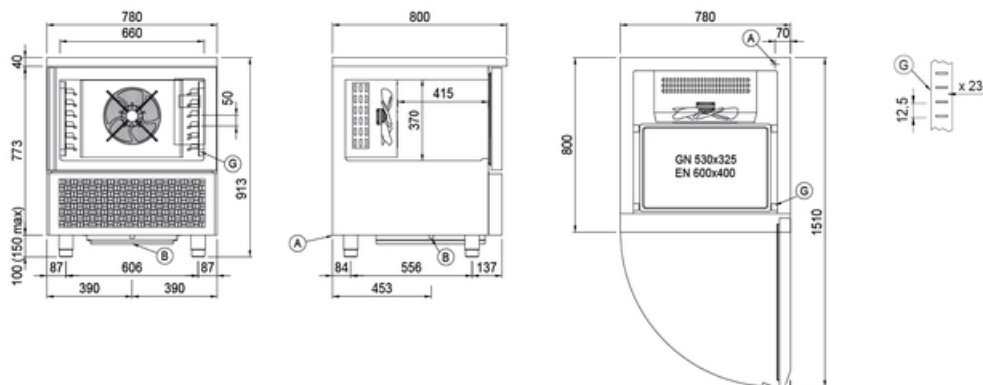
Персонализированный RAL  
 Sonda al cuore a 3 punti di lettura  
 Sonda al cuore riscaldata a 1 punto di lettura  
 Перевешиваемая дверь  
 Напряжение 220 В / 60 Гц  
 Другое напряжение  
 Низкая ножка h 55/70 мм  
 4 вращающиеся колеса из нерж стали с тормозами, h 128 мм  
 Решётка из нержавеющей стали GN1/1  
 Решетка с пластиковым покрытием GN1/1  
 Решётка из нержавеющей стали EN60x40  
 Решетка с пластиковым покрытием EN60x40  
 Пара направляющих типа L 398 мм GN-EN  
 УФ-стерилизатор (U версия)

## COSMO - контроль wi-fi

Cosmo - технология wi-fi, которая позволяет подключать, обновлять и контролировать с помощью смартфона шкафы шоковой заморозки Modi. MODI также является узлом Cosmo и позволяет дистанционно контролировать подключенные к нему устройства Coldline. Из приложения Вы можете проверить состояние работы каждой машины и получать оповещения в случае аномалий.

\*Требуется специальный комплект стоек для ящиков и полок

## Технический чертеж



A: Выход кабеля питания

B: Слив конденсата

G: Направляющие и стойки