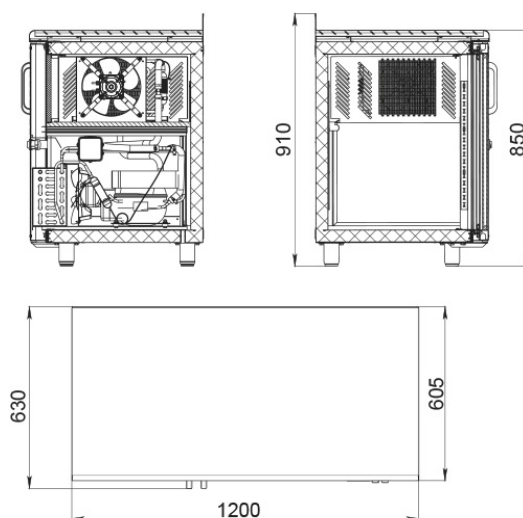


ПРОЕКТ: _____
 МОДЕЛЬ: TD2-G
 КОЛИЧЕСТВО: _____
 СОГЛАСОВАНИЕ: _____
 ДАТА: 09.10.2020



TD2-G



Технические характеристики

Корпус:	монолитный цельнозаливной
Кол-во дверных проемов:	2
Ножки:	регулируемые по высоте, из нерж. стали
IP24:	+
Материал рамы дверей:	алюминий
Уплотнитель:	съёмный, с магнитной вставкой
Поставка без столешницы:	возможна
Материал столешницы:	нержавеющая сталь
Диапазон рабочих температур, °C:	+1...+10
Объем, л:	270
Материал обшивок корпуса снаружи:	нержавеющая сталь
Материал обшивок корпуса изнутри:	нержавеющая сталь
Габаритные размеры, мм:	1200*605*850/910
Толщина стенки корпуса, мм:	43
Условия окружающей среды (t, °C./вл-сть, %):	+32/ 55
Тип охлаждения :	динамический
Хладагент:	R134a
Расположение агрегата:	двухярусный выдвижной

Тип испарителя:	скрытый
Терморегулятор:	эл. блок
Тип оттайки:	автоматическая, с системой испарения конденсата
Потребляемая мощность, Вт, не более:	350
Толщина столешницы:	0
Наличие борта:	+
Высота борта, мм:	60
Стандарт Gastronorm:	-
Допустимая нагрузка на полку, кг:	30
Подсветка:	внутренняя
Тип ламп:	LED
Кол-во бутылок 0,5л по ширине 1 полки (Facing), шт:	4
Кол-во бутылок 0,5 л по глубине 1 полки, шт:	7
Система электропитания, В/Гц:	230/50

Логистическая информация

Вес нетто, кг:	125
Вес брутто, кг:	140
Размеры в упаковке, мм:	1310*715*1045

Производитель оставляет за собой право вносить изменения, принципиально не влияющие на эксплуатационные свойства оборудования, без предварительного уведомления.