



# EASYSOFT

sottovuoto e cottura a bassa temperatura  
*packaging machine and low temperature cooking*



Magnifico connubio tra macchina per il sottovuoto a campana e apparecchio cottura a bassa temperatura.

- Macchina sottovuoto compatta e veloce, dedicata a piccole porzioni
- Facile settaggio del tempo di vuoto e di saldatura.
- Barra saldante facilmente rimovibile.
- Pompa aspirazione a bagno d'olio.
- Visualizzazione percentuale vuoto e tempo residuo.
- Memorizzazione ultima impostazione.
- Contacicl e contatore utilizzo pompa.
- Preriscaldamento pompa e ciclo pulizia olio
- Messaggio cambio olio.
- Vuoto esterno a tempo.
- Sollevamento coperchio manuale.
- Vasca in acciaio inox AISI 304.

*Fantastic combination of a chamber vacuum packing machine and a low temperature cooking device.*

- Quick compact vacuum packing machine for small servings.
- Easy setting of vacuum time and welding.
- easily removable sealing bar.
- Oil bath suction pump.
- Display percentage vacuum and remaining time.
- Storing last setting.
- Cycles counter and pump usage counter.
- Preheat cycle pump and cleaning oil
- oil change message.
- External vacuum time.
- Manual lid lifting.
- Aisi 304 stainless steel tray.



- Apparecchio statico per la cottura a bassa temperatura.
- Potenti resistenze corazzate a contatto nel fondo della vasca.
- Vasca in acciaio inox AISI 304.
- Sistema elettronico di controllo della temperatura con visualizzazione di temperatura e tempo di esercizio.
- Stesso sistema di controllo del Softcooker con  $\Delta T$  di 0,2°C:
- 5 programmi memorizzabili.
- Temperatura selezionabile in °C e °F.
- Coperchio vasca fornito di serie.
- Allarme sonoro raggiunta temperatura.
- Allarme sonoro fine tempo cottura.

- Static appliance for low temperature cooking.
- Powerful armoured contact heating elements in the bottom of the tank.
- Aisi 304 stainless steel tray.
- Electronic temperature control system with temperature and operating time display.
- Same control system of the Softcooker with  $\Delta T$  of 0.2° C.
- 5 storable programs
- Temperature setting in °C and °F.
- Equipped with lid
- Audible alarm when temperature reached.
- Audible alarm at end of cooking time.





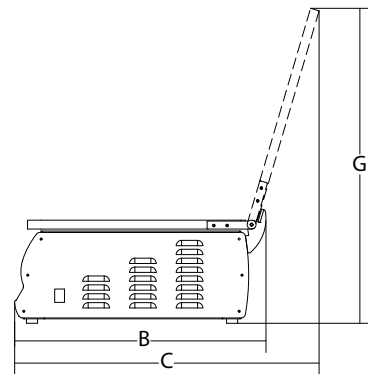
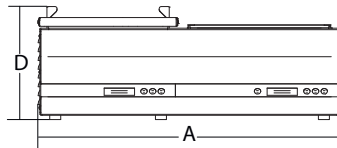
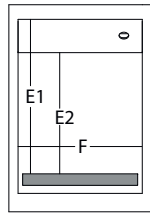
Controllo elettronico semplice ed intuitivo  
simple and intuitive electronic control



Tubo per aspirazione esterna opzionale  
External suction hose optional



Visualizzazione immediata di tutte le informazioni  
The display shows immediately all available functions



	watt	mc/h	mm	mm	mm	lt	lt	mm	mm	mm	mm	mm	mm	mm	kg	mm	kg		
<b>Easysoft</b>	100/1.700	1ph	4	260	270x350 h.75	280x400 h.180	19.7	15	695	560	685	257	340	263	264	708	45	740x720x320	48

