



**Steba**<sup>®</sup>  
GERMANY



## Барбекю-гриль VG 400


[www.steba.com](http://www.steba.com)

## Общая информация

Данный прибор предназначен только для бытового использования, не в промышленных целях. Пожалуйста, внимательно прочтите данное руководство по эксплуатации и надежно сохраните его. При передаче прибора третьим лицам следует передать вместе с ним руководство по эксплуатации. Используйте прибор в соответствии с руководством и соблюдайте указания по безопасности.

Производитель не несет ответственность за ущерб или травмы, нанесенные в результате несоблюдения указаний по безопасности.

## Указания по безопасности

- Прибор следует подключать к сети электропитания и использовать только в соответствии с указаниями на маркировке.
- Прибор следует использовать только при отсутствии повреждений провода электропитания и самого прибора. Проверяйте прибор на наличие повреждений перед каждым использованием!
-  Данный прибор не предназначен для использования лицами (в том числе, детьми) с ограниченными физическими, сенсорными или умственными способностями или имеющими недостаточно опыта и/или знаний, без присмотра ответственных за их безопасность лиц или без получения от них указаний относительно использования прибора.
- Следите за тем, чтобы дети не играли с прибором или упаковочными материалами.
- Прибор нельзя использовать с таймером включения или отдельной системой дистанционного управления!
- После каждого использования или в случае неисправности вынимайте штекер из розетки.
- Не дергайте за провод подключения к электросети. Не трите его об углы и не зажимайте.
- Провод электропитания не должен соприкасаться с горячими предметами.
- Никогда не оставляйте работающий прибор без присмотра.
- Не храните прибор на открытом воздухе или во влажных помещениях.
- Не погружайте прибор в воду.
- Никогда не используйте прибор после появления неисправности, например, после падения или иного повреждения.
- Производитель не несет ответственность за неправильное или ненадлежащее использование прибора вследствие несоблюдения указаний руководства по эксплуатации.
- Во избежание опасностей ремонтные работы, например, замену поврежденного провода электропитания, должны производить только сотрудники сервисного центра.
- Прибор становится горячим, перемещайте его только после остывания.
- Перед первым использованием: следует тщательно очистить и высушить все части прибора – кроме нагревательного элемента. Не погружайте прибор в воду! Перед чисткой прибора следует отсоединить от него штепсельный разъем, перед дальнейшим подключением контакты штекера должны быть высушены. Для устранения запаха от нового прибора дайте ему нагреться с закрытой крышкой в течение примерно 15 минут. Решетку предварительно следует смазать небольшим количеством пищевого растительного масла. После остывания промойте решетку водой с добавлением моющего средства и высушите ее.



Осторожно! Прибор становится горячим. Опасность получения ожога! В процессе работы температура открытых поверхностей прибора может становиться очень высокой. Прибор следует устанавливать на ровную, термостойкую поверхность (например, лакированные предметы мебели) на расстоянии не менее 70 см от воспламеняемых материалов (например, штор).

## Сборка

Жарочную пластину и резервуар для сбора масла помойте в мыльном растворе и тщательно высушите.



Никогда не погружайте корпус терморегулятора в воду.

### Монтаж ножки

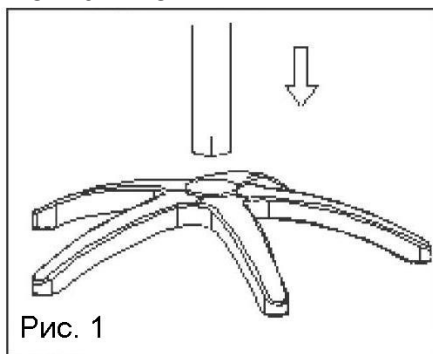


Рис. 1

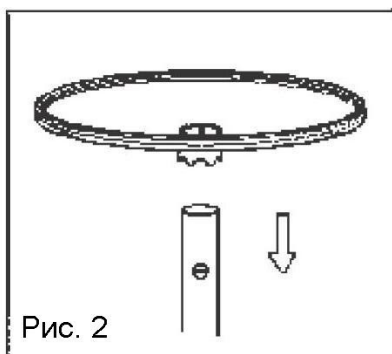


Рис. 2

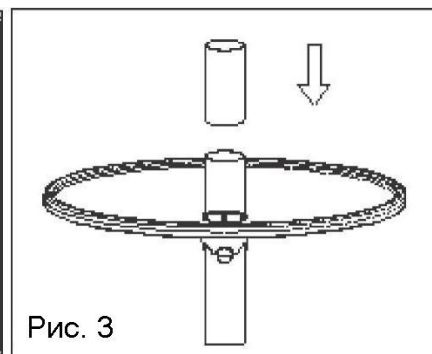
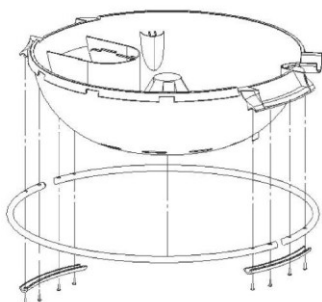


Рис. 3

Длинную трубу вставьте в ножку прорезью вниз, затем установите полочку, чтобы она дошла до конца (рис. 2). Затем прикрутите короткую трубу и установите собранную нижнюю чашу.

### Монтаж нижней чаши



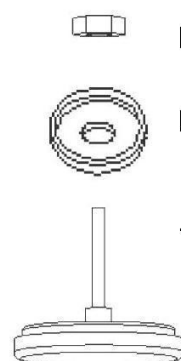
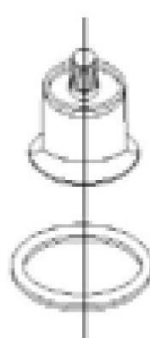
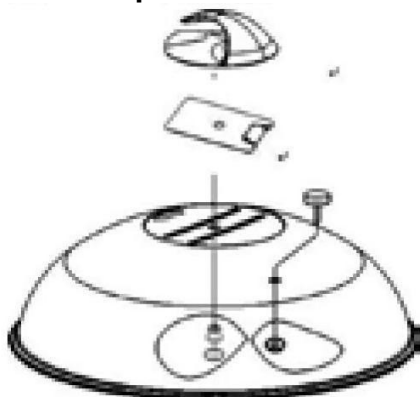
Положите нижнюю чашу вверх дном.

Вставьте обе длинные ручки в предусмотренные выемки в нижней чаше.

Изогнутые рукоятки закрепите с помощью винтов.

Затем установите чашу на ножку.

### Монтаж крышки

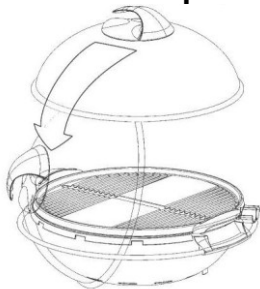


Гайка

Шайба

Термометр

## Установка крышки



Чтобы использовать крышку в качестве защиты от ветра или убрать на время жарки, ее можно осторожно навесить на длинную ручку. Следите за тем, чтобы щуп термометра не лежал на краю решетки для гриля и не перегибался!

## Указания по безопасности при использовании прибора

- Подключайте прибор только к розеткам с защитным контактом. Розетка должна быть оснащена предохранителем.
- Включайте прибор только в собранном состоянии.
- Никогда не используйте жарочную пластину вне прибора.
- Никогда не оставляйте прибор на открытом воздухе после использования.
- Масло и продукты могут брызгать и капать. Поэтому не устанавливайте прибор непосредственно у легко повреждающихся поверхностей, например, полированных столешниц, паркетного пола или коврового покрытия.
- Если прибор используется как напольный, следите за устойчивостью ножки, при опрокидывании прибора существует опасность получения ожога.
- Провод электропитания следует располагать таким образом, чтобы исключить случайное прикосновение к нему или его натяжение в процессе работы.
- Перед тем, как убрать прибор с места установки, выньте штекер из розетки и дайте ему полностью остыть. Никогда не переносите горячий прибор.
- Всегда вынимайте штекер из розетки после использования или перед чисткой.



· Прибор нельзя использовать с древесным углем или горючими жидкостями.

## Термостат

Термостат позволяет регулировать температуру нагревательного элемента.

Цифры на ручке термостата означают следующее:

1 = Термостат включен

2 = Сохранение тепла

3 = Жарка при низкой температуре (например, рыбы и т.д.)

4 = Жарка при средней температуре (например, нежных сортов мяса)

5 = Жарка при высокой температуре

## Контрольная лампочка

При подключении прибора к сети электропитания и включении термостата загорается контрольная лампочка. По достижении требуемой температуры лампочка гаснет.

## Подготовка к жарке

Перед жаркой решетку для гриля следует смазать небольшим количеством растительного масла, при этом продукты будет легче переворачивать. Прежде, чем выкладывать продукты на решетку, дайте прибору разогреться на полной мощности и с закрытой крышкой в течение примерно 5-10 минут. Перед жаркой продукты должны быть полностью разморожены. Всегда используйте прибор вместе с поставляемой в комплекте чашей для сбора масла.

Никогда не накрывайте решетку для гриля алюминиевой фольгой, это препятствует отводу тепла от нагревательного элемента.

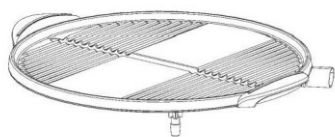


Никогда не режьте продукты на жарочной пластине, это приводит к ее повреждению.

Во время жарки крышку можно положить сверху на жарочную пластину или навесить на ручку для защиты от ветра. Если прибор используется как настольный гриль, крышку можно только положить сверху.

## Гриль

Идеи для блюд можно найти в прилагающихся к руководству рецептах. Стандартные блюда для гриля можно готовить как под крышкой, так и без нее. Половина курицы или целая курица, а также мясные рулеты очень хорошо получаются под крышкой.



### Решетка для гриля

Сплошная поверхность используется для приготовления колбасок, морепродуктов, мелких овощей и т.д. Два отверстия по краям решетки предназначены для гибкого щупа термометра.

## Чистка

- Прибор следует чистить после каждого использования.
- Выньте штекер из розетки.
- Дайте прибору остыть и снимите жарочную пластину.
- Помойте жарочную пластину щеткой для посуды и моющим средством. Чем хуже помыта пластина, тем слабее антипригарный эффект.
- Крышку и корпус протрите влажной салфеткой с добавлением моющего средства.



Никогда не погружайте в воду корпус терморегулятора и провод!

## Правильная утилизация изделия:

Отслуживший прибор немедленно приведите в негодность.



На территории ЕС этот символ указывает на то, что данное изделие не подлежит утилизации вместе с бытовыми отходами. Старые приборы содержат ценные перерабатываемые материалы, которые следует сдать на переработку, чтобы предотвратить нанесение ущерба окружающей среде и человеческому здоровью из-за бесконтрольного выброса мусора. Поэтому, пожалуйста, утилизируйте отслужившие приборы через специальные системы сбора мусора или отвезите прибор для утилизации в место, где он был приобретен. Ответственная организация отправит прибор на переработку.

## Утилизация упаковочных материалов

Не выбрасывайте упаковочный материал, отправьте его на переработку.

### Упаковка прибора:

- Бумагу, картон и гофрированный картон сдать в пункт сбора макулатуры
- Полимерные упаковочные материалы и пленку также следует утилизировать через соответствующие пункты сбора



Примеры обозначения полимерных материалов: PE – полиэтилен, код 02 для полиэтилена высокой плотности, 04 для полиэтилена низкой плотности, PP – полипропилен, PS – полистирол.

## Сервисный центр:

Если прибору все же понадобится сервисное обслуживание, обратитесь, пожалуйста, по нижеуказанному адресу. В гарантийном случае мы организуем транспортировку прибора. Прибор должен иметь пригодную для транспортировки упаковку.

### Посылки с наложенным платежом не принимаются!

ШТЕБА Электрогерэте ГмбХ энд Ко КГ  
Пойнтштр. 2, 96129 Штруллендорф / Германия  
Тел.: 0 95 43 / 449-17 / -18                      Факс: 0 95 43 / 449-19  
E-Mail: [elektro@steba.com](mailto:elektro@steba.com)                      Интернет-сайт: <http://www.steba.com>

Внимание! Ремонт электроприборов должны осуществлять только квалифицированные специалисты, так как ненадлежащий ремонт может привести к возникновению значительного ущерба.

Производитель оставляет за собой право внесения технических изменений!

## Проблемы и устранение неисправностей

Уважаемый покупатель, благодарим за приобретение высококачественного изделия компании STEBA. Нижеследующая таблица поможет вам справиться с проблемами, которые могут возникнуть при использовании прибора. Многие проблемы имеют простое решение, не все, что кажется неисправностью прибора, является серьезной поломкой. Прежде, чем запросить проверку всего прибора в сервисном центре, просмотрите данную таблицу.

<b>Проблема</b>	<b>Возможная причина</b>	<b>Устранение проблемы</b>
Красная контрольная лампочка не загорается после включения штекера в розетку!	<ul style="list-style-type: none"> <li>- Нет напряжения в электросети</li> <li>- Сработал предохранитель при подключении нескольких приборов к одному источнику питания</li> <li>- Прибор (еще) не нагревается</li> </ul>	<p>Убедитесь, что штекер правильно вставлен в розетку. Проверьте предохранитель. Отключите другие приборы от источника питания или от сети в целом. Установите терморегулятор на более высокую ступень.</p>
Красная контрольная лампочка не загорается или гаснет во время работы!	<ul style="list-style-type: none"> <li>- Прибор уже достиг установленной температуры</li> </ul>	<p>Не является неисправностью, прибор работает, сменяя режимы, красная лампочка загорится, когда прибор снова начнет нагреваться. Установите терморегулятор на более высокую ступень.</p>
На рабочую поверхность проливается масло!	<ul style="list-style-type: none"> <li>- Резервуар для масла установлен неправильно</li> <li>- Резервуар для масла переполнен</li> </ul>	<p>При необходимости опустошите, установите резервуар, проверьте правильность его установки</p>
Из продуктов вытекает очень мало излишнего жира/жидкости!	<p>Поздравляем! Используемое мясо или другие продукты уже достаточно постные и маложирные, поэтому с них стекает мало жидкости.</p> <ul style="list-style-type: none"> <li>- Установлена слишком низкая температура на терморегуляторе</li> <li>- Выбрано слишком короткое время обжарки</li> </ul>	<p>Не является неисправностью! Вы можете быть уверены в том, что готовите более здоровую и менее жирную пищу</p>
Продукты слишком слабо/недостаточно подрумянены!	<ul style="list-style-type: none"> <li>- Установлена слишком низкая температура на терморегуляторе</li> <li>- Выбрано слишком короткое время обжарки</li> </ul>	<p>Установить терморегулятор на более высокую ступень, увеличить время обжаривания. При необходимости осторожно перевернуть продукты, не повреждая жарочную пластину</p>
Плохой антипригарный эффект жарочной пластины / царапины на покрытии!	<ul style="list-style-type: none"> <li>- Покрытие было повреждено царапающими предметами при чистке или изъятии продуктов</li> </ul>	<p><b>НЕ ЯВЛЯЕТСЯ ОСНОВАНИЕМ ДЛЯ РЕКЛАМАЦИИ!</b></p>
Прибор больше не нагревается!	<p>Прибор подключен к кабельному удлинителю на барабане</p>	<p>Полностью размотайте кабель и снова включите предохранитель</p>
Жарочная пластина не снимается!	<p>Термостат еще не снят.</p>	<p>Снимите термостат.</p>

Если у вас еще остались какие-либо технические вопросы, вы можете обратиться в наш сервисный центр по телефону: +49 (0) 9543-449-31 с понедельника по четверг с 8:00 до 15:30 часов.

# Гарантийные условия

Действительны на территории Федеративной Республики Германия

Данный прибор предназначен только для бытового использования. О повреждениях прибора, возникших при надлежащем использовании в результате заводского брака, следует сообщить незамедлительно после обнаружения и в течение гарантийного срока после поставки конечному потребителю, мы устраним их в соответствии с нижеприведенными условиями:

Гарантийные обязательства не распространяются на незначительные отклонения от заявленных свойств, не влияющие на стоимость и пригодность прибора к использованию, а также на ущерб, возникший из-за ненормальных условий окружающей среды. Гарантия не распространяется на нанесенные при эксплуатации повреждения покрытия, лака или стекла. Устранение признанных гарантийными дефектов производится путем замены неисправных деталей на исправные.

Приборы, для которых с учетом данных гарантийных условий предоставляется услуга по устранению недостатков, следует отправлять нам в упакованном и чистом состоянии, с указанием неисправности и кассовым чеком. Замененные детали переходят в нашу собственность. Гарантийные права не передаются и погасают при ненадлежащем использовании или использовании не по назначению, при ремонте или вмешательстве третьих лиц; независимо от того, возник ли ущерб в связи с таким использованием или вмешательством. Гарантийные работы не приводят к продлению гарантийного срока или началу нового гарантийного срока. Гарантийный срок на установленные запасные части заканчивается одновременно с гарантийным сроком на весь прибор.

В случае невозможности устранения дефекта либо отказа от устранения или неприемлемой задержки устранения с нашей стороны, по желанию конечного потребителя в течение установленного законом гарантийного срока со дня покупки/доставки осуществляется доставка бесплатной замены, либо возврат суммы ущерба, либо возврат всей стоимости покупки с изъятием прибора.

Прочие права требования, в том числе, на возмещение ущерба, нанесенного за пределами прибора, исключены.

Возможны ошибки и технические изменения

## ШТЕБА Электрогерэте ГмбХ энд Ко КГ

Пойнтштрассе 2, D-96129 Штруллендорф  
[Elektro@steba.com](mailto:Elektro@steba.com)  
[www.steba.com](http://www.steba.com)

Центральный офис:	Тел.: 09543-449-0
	Факс: 09543-449-19
Отдел продаж:	Тел.: 09543-449-17
	Факс: 09543-449-18

Арт. № 480-13247  
Состояние на 03/2012