



Клиент \_\_\_\_\_ Количество \_\_\_\_\_  
 Проект \_\_\_\_\_ Позиция \_\_\_\_\_

## Шкаф Smart 600 Л

Модель: A60/1NE

Код: A12060100101

### Технические данные

Марка:	Coldline
Дизайн:	Холодильные шкафы
Вместимость брутто:	512 lt
Диапазон температур:	0°+10°C
Холодильный агрегат:	С встроенным агрегатом
Энергетический класс:	B
Индекс EEE:	26,3
Годовое потребление:	329 kW/h annum
Потребление 24 часа:	0,90 kW/h/24h
Климатический класс:	5
Фреон:	R290
Оттайка:	Автоматическая оттайка выключением
Термостатический клапан:	Поставляется с соленоидом
Габариты:	740×715×2085 mm
Габариты в упаковке:	835×830×2250 mm
Вес нетто:	120 Kg
Вес брутто:	130 Kg
Холод. Мощность:	Испарител. -10°C конд. +55°C
Напряжение:	220-240 V - 50 Hz
Общ. электр. мощность:	220 W
Потребляемый ток:	1,0 A

### Характеристики

Базовая комплектация:	3 направляющих для полок 53x53 см, 3 полки с пластиковым покрытием 53x53 см, замок с ключом
контроль:	Электронный дисплей заподлицо с панелью
Двери:	1 двери, самозакрывающиеся перенавешиваемые с фиксатором под 105°, молния справа
Уплотнение дверцы:	Магнитный, трехкамерный и легко заменяемый
Толщина изоляции:	Толщина 75 мм - CFC/HCFC бесплатно
Внешняя/внутренняя отделка:	Снаружи и внутри из нержавеющей стали AISI 304. Задняя стенка, база и внутренний технический отсек из оцинкованной / окрашенной стали.
Внутренние углы:	Округлые для легкой чистки
Ручка:	ПВХ
Направляющие и стойки:	Нержавеющая сталь AISI 304
Уплотнение дверцы:	Магнитный, трехкамерный и легко заменяемый
Ножки:	Нержавеющая сталь AISI 304, регулируемая 100-150 мм

## Аксессуары и модификации

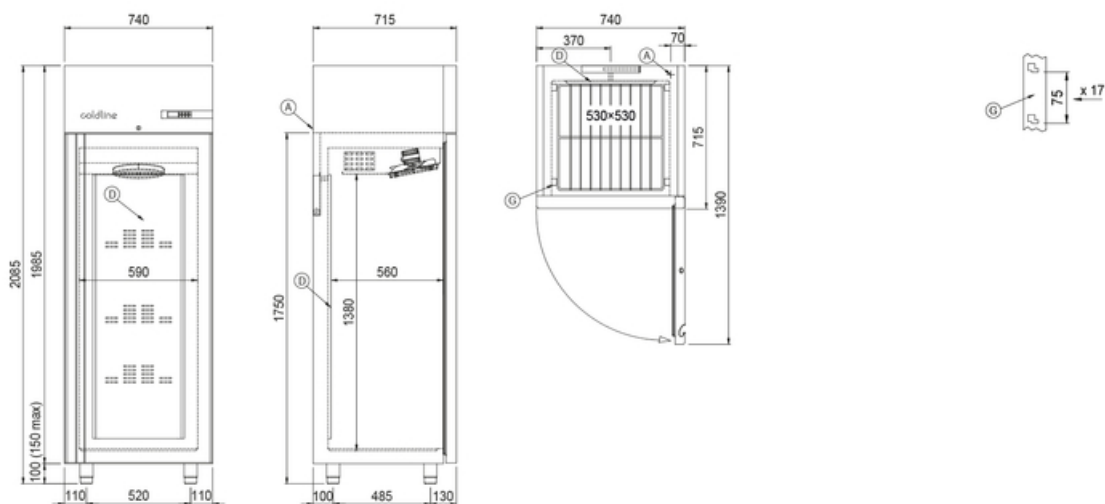
Напряжение 220 В / 60 Гц
Другое напряжение
Двойная дверь Smart
Рама для установки на плиточный цоколь
Комплект открывания двери педалью
4 вращающиеся колеса из нерж стали с тормозами, h 128 мм
Светодиодная подсветка 1-дверной модели
Решетка с пластиковым покрытием 53x53
Пара направляющих типа C 505 мм
Серийный интерфейс, кабель RS485
Комплект подключения Cosmo

### COSMO - контроль wi-fi

Cosmo - технология wi-fi, которая позволяет подключать и контролировать устройства Coldline со смартфона. Подключите шкафы Smart к Cosmo hub (MODI, VISION или LEVTRONIC), и из приложения Вы можете проверить состояние работы каждой машины и получать оповещения в случае аномалий.

\*Требуется специальный комплект стоек для ящиков и полок

## Технический чертёж



**A:** Выход кабеля питания

**D:** Циркуляция воздуха

**G:** Направляющие и стойки