


391145 (E9BRENDOF0)
**ЭЛЕКТРИЧЕСКАЯ
ТИГЕЛЬНАЯ СКОВОРОДА
900XP - 80 л, ДНО ЧАШИ ИЗ
СПЛАВА DUOMAT**

Описание

Поз. №

Инфракрасные нагревательные элементы расположены под рабочей поверхностью. Днище чаши выполнено из сплава Duomat и подходит для запекания, обжаривания, томления, тушения, варки и приготовления соусов. Возможна установка на консольные опоры. Ручной привод опрокидывания чаши и двухслойная крышка из н/стали. Термостат и регулировка мощности. Внешние панели из н/стали с полировкой Scotch Brite. Боковые кромки верхней панели выполнены строго под углом 90° для точной стыковки агрегатов.

Характеристики

- Тигельная сковорода идеально подходит для варки, тушения, припускания, томления, варки на пару и приготовления во влажной среде.
- Днище из сплава Duomat отлично подходит и для сухой жарки, и для приготовления во влажной среде.
- Сокращение теплопотерь благодаря двухслойным чаше и крышке.
- Инфракрасные нагревательные элементы крепятся снаружи к днищу чаши.
- Двухслойная крышка выполнена из н/стали AISI 20/10.
- Индекс герметичности IPX5.
- Настройка рабочей температуры при помощи термостата.
- Регулировка температуры от 120°C до 300°C.
- Агрегат оснащен регулятором мощности.
- Двухслойная крышка: сокращение теплопотерь и энергоэффективность.
- Ручной привод опрокидывания чаши.
- Гладкие поверхности, удобство чистки.
- Герметичная система рукояток для регулировки температуры.

Конструкция

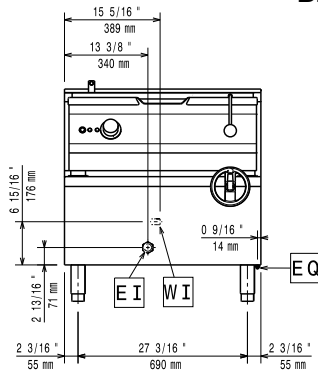
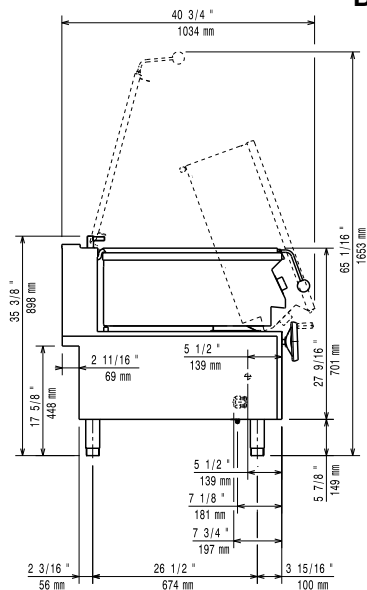
- Днище чаши из сплава Duomat: сплав толщиной 10 мм из 2 видов н/стали обеспечивает стабильную температуру и стойкость к окислению.
- Все внутренние поверхности округлые и гладкие.
- Внешние панели из нержавеющей стали с полировкой Scotch Brite.
- Боковые кромки верхней панели выполнены строго под углом 90° для гладкой точной стыковки агрегатов и быстрой уборки.
- [NOT TRANSLATED]

Опции

- Комплект фланцевых ножек PNC 206136
- Фронтальный плинтус (установка на строительный цоколь), 800 мм PNC 206148
- Фронтальный плинтус (установка на строительный цоколь), 1000 мм PNC 206150
- Фронтальный плинтус (установка на строительный цоколь), 1200 мм PNC 206151

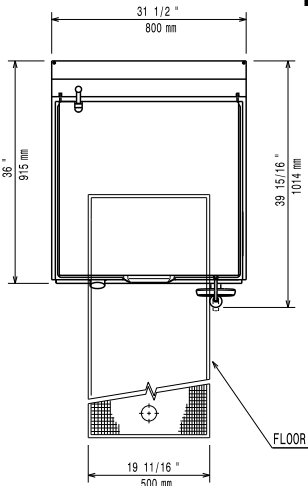
Одобрено _____

- Фронтальный плинтус (установка на строительный цоколь), 1600 мм PNC 206152
- Фронтальный плинтус для элемента 800 мм (не подходят для холодильных/морозильных подставок) PNC 206176
- Фронтальный плинтус для элемента 1000 мм (не подходят для холодильных/морозильных подставок) PNC 206177
- Фронтальный плинтус для элемента 1200 мм (не подходят для холодильных/морозильных подставок) PNC 206178
- Фронтальный плинтус для элемента 1600 мм (не подходят для холодильных/морозильных подставок) PNC 206179
- 2 боковых плинтуса (не подходят для холодильных/морозильных подставок) PNC 206180
- 2 панели для сервисного канала при установке в линию PNC 206181
- 2 панели для сервисного канала при установке спина к спине PNC 206202
- 4 ножки для установки на строительный цоколь (не подходит для грилей-моноблоков 900 линии) PNC 206210
- Надставка для дымохода 800 мм PNC 206304
- Задняя панель, 800 мм (700/900 XP) PNC 206374
- Задняя панель, 1000 мм (700/900 XP) PNC 206375
- Задняя панель, 1200 мм (700/900 XP) PNC 206376
- Тележка с поднимающейся и съемной емкостью PNC 922403

Вид спереди

Вид сбоку


CW11 = Вход холодной воды 1

EI = Вход эл. кабеля

Вид сверху

Электрика

Электропитание:

391145 (E9BRENDOF0) 380-400 V/3N ph/50/60 Гц

Общая мощность:

13 кВт

Основная информация

Глубина рабочей поверхности: 565 mm

Ширина рабочей поверхности: 680 mm

Высота чаши: 130 mm

Вместимость чаши (MAX): 80 л

Рабочая температура (MIN): 120 °C

Рабочая температура (MAX): 300 °C

Вес нетто: 150 кг

Вес брутто: 151 кг

Высота: 1080 mm

Ширина: 1020 mm

Глубина: 860 mm

Объем: 0.95 m³

Установка агрегата вплотную к задней стене возможна только при условии, что стена выполнена из негорючих материалов. Если стена выполнена из воспламеняющихся материалов, необходимо оставить зазор в 50 мм (минимум).