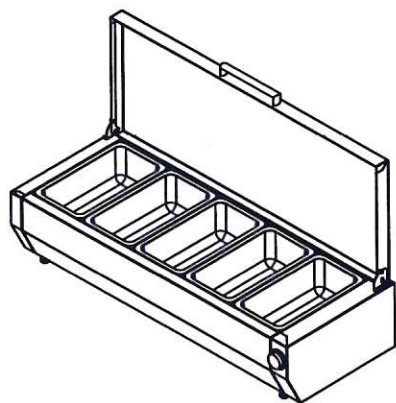


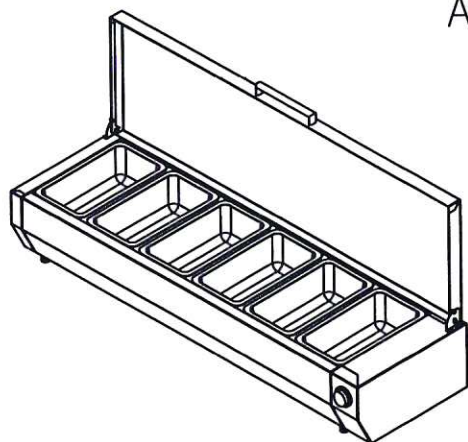
Варианты расположения gastronормок

в тепловой витрине А40 (по gastronормки GN 1/3)
(в комплект поставки входят)



А40 SH 1,0 с крышкой 0430

по gastronормки GN1/3x100 – 5 шт



А40 SH 1,3 с крышкой 0430

по gastronормки GN1/3x100 – 6шт