

# TUNNEL TL

## Forni pizza a tunnel statici elettrici

Static electric tunnel pizza ovens

Fours à pizza à tunnel statiques électriques

Statische Elektro-Tunnelöfen

Hornos para pizza de túnel eléctrico estático



# COTTURA “IN VIAGGIO” nella camera in refrattario!

Forni a tunnel statici elettrici sovrapponibili con nastro da 45, 50 o 80 cm.

La cottura della pizza, con forno statico, risulta più affine a quella ottenibile con il forno tradizionale.

Adatti per produzioni importanti e semplici da utilizzare, i forni TL cuociono in modo ottimale e omogeneo non solo pizze ma anche altri prodotti gastronomici.

La cottura è facilmente programmabile regolando temperatura e tempo in funzione della velocità del nastro

Pulizia e manutenzione sono molto semplici, con pochi gesti è possibile mantenere il forno perfettamente pulito ed efficiente.

Con i forni TL l'operatore può lavorare in totale sicurezza in quanto progettati e costruiti in conformità alle normative Europee.





## Baking “on the move” in the firebrick chamber!

Stackable electric static conveyor ovens with 45, 50 or 80 cm belt.

The baking of pizza, with a static oven, is more similar to that obtained with the traditional oven.

Suitable for important and easy-to-use productions, TL ovens bake optimally and homogeneously not only pizzas but also other gastronomic products.

Baking is easily programmable by adjusting temperature and time depending on the speed of the conveyor belt.

Cleaning and maintenance are very simple, with few steps you can keep the oven perfectly clean and efficient.

With TL ovens the operator can work in total safety as they are designed and built in accordance with European regulations.

## Cuisson “en voyage” dans la chambre en réfractaire!

Fours à tunnel statiques électriques superposables, avec tapis de 45, 50 ou 80 cm. La cuisson de la pizza dans un four statique ressemble davantage à celle qui s’obtient avec un four traditionnel.

Parfaits pour des productions intenses et très simples à utiliser, les fours TL cuisent de façon optimale et uniforme pas seulement des pizzas, mais aussi d’autres produits gastronomique.

La cuisson peut être programmée facilement en réglant la température et le temps selon la vitesse du tapis.

Nettoyage et entretien sont très simples à réaliser, car en quelques gestes il est possible de garder le four parfaitement propre et efficient.

Avec les fours TL, l’opérateur peut travailler en toute sécurité, car ils ont été conçus et fabriqués conformément aux normes européennes.

## Dynamischer Backvorgang in der Backkammer aus Schamott!

Stapelbare elektrische statische Tunnelöfen mit 45, 50 oder 80 cm Band. Das Backen der Pizza mit statischem Ofen ist dem mit dem herkömmlichen Ofen vergleichbarer.

Geeignet für wichtige und einfache Produktionen, TL Öfen backen optimal und homogen nicht nur Pizza, sondern auch andere gastronomische Produkte.

Das Backen ist leicht programmierbar durch Einstellung von Temperatur und Zeit entsprechend der Bandgeschwindigkeit

Die Reinigung und die Wartung sind sehr einfach, mit wenigen Schritten können Sie den Ofen perfekt sauber und effizient halten.

Mit TL-Öfen kann der Bediener in völliger Sicherheit arbeiten, da sie gemäß den europäischen Vorschriften entworfen und gebaut wurden.

## ¡Cocción “que viaja” en la cámara de material refractario!

Hornos de cinta estáticos eléctricos a sobreponer, con cinta de 45, 50 o 80 cm.

La cocción de la pizza en un horno estático es más parecida a la que se obtiene en un horno tradicional.

Aptos para producciones intensas y fáciles de usar, los hornos TL cuecen perfectamente y de manera uniforme no solo pizzas, sino otros productos también.

La cocción se puede programar fácilmente ajustando la temperatura y el tiempo según la velocidad de la cinta.

Limpieza y manutención son muy fáciles de realizar, con unos gestos es posible mantener el horno perfectamente limpio y eficiente.

Con los hornos TL, el operador puede trabajar en toda seguridad, como estos equipos han sido diseñados y fabricados según la normativa europea.

## CARATTERISTICHE TECNICHE

### GRANDI PRESTAZIONI, INGOMBRO CONTENUTO

Con soli 70 cm di larghezza può essere posizionato su qualsiasi retro-banco.

Possibilità di sovrapporre fino a due moduli, ottenendo una produzione oraria di circa 70 pizze da 30-35 cm.

### COTTURA

Temperatura massima di utilizzo impostabile fino a 400 °C, con settaggio indipendente delle resistenze di cielo e platea. Modalità di cottura a risparmio energetico (limitazione a 5 kW) e piena potenza (8 kW) – velocità di avanzamento nastro regolabile da 30" a 20'.

Paratie di entrata e uscita dotate di finestre regolabili in altezza e leccarde raccogli briciole estraibili posizionate sotto il nastro in entrata e in uscita.

Disponibile la versione monofase da 3 kW, per sola rigenerazione o riscaldamento del prodotto.

### ALTA EFFICIENZA ENERGETICA

Isolamento ad elevata tenuta che limita la dispersione di calore e garantisce una temperatura esterna a prova di contatto.

### PANNELLO DI COMANDO DIGITALE

Rapida impostazione dei parametri di utilizzo (temperatura - % cielo / platea - inversione senso di avanzamento nastro - accensione programmata - programma pulizia - modalità eco).

### FACILITÀ DI MANUTENZIONE

È possibile accedere ai componenti principali del forno direttamente dal frontale del forno.

# TL 45 DG



## TECHNICAL FEATURES

### **GREAT PERFORMANCE WITH SMALL DIMENSIONS**

With only 70 cm wide it can be placed on any counter. Possibility to stack up to two units, obtaining an hourly production of about 70 pizzas of 30-35 cm.

### **BAKING**

Maximum usage temperature set to 400 °C, with independent setting of the floor- and ceiling- heating elements.

Energy-saving baking mode (limitation to 5 kw) and full power (8 kw) – adjustable belt feed rate from 30" to 20'. Entry and exit bulkheads equipped with height-adjustable windows and removable trays to collect crumbs positioned under the belt inbound and outbound.

The 3 kw single-phase version is available, only for regeneration or heating of the product.

### **HIGH ENERGY EFFICIENCY**

High-seal insulation that limits heat loss and ensures a contact-proof external temperature.

### **DIGITAL CONTROL PANEL**

Quick setting of usage parameters (temperature - % ceiling / floor – inversion of belt progress – programmed ignition – cleaning program – eco mode).

### **EASE OF MAINTENANCE**

You can access the main components of the oven directly from the front part.

## CARACTÉRISTIQUES TECHNIQUES

### **GRANDES PERFORMANCES, ENCOMBREMENT LIMITÉ**

Avec seulement 70 cm de largeur, il peut être posé sur n'importe quel comptoir.

La gerbabilité jusqu'à 2 chambres permet d'atteindre une production horaire d'environ 70 pizzas de 30-35 cm.

### **CUISSON**

Température maximale à configurer jusqu'à 400 °C, avec réglage indépendant des résistances de la voûte et du sol. Mode de cuisson en économie d'énergie (limitation à 5 kw) et à pleine puissance (8 kw) – vitesse tapis réglable de 30" à 20'.

Cloisons d'entrée et de sortie avec fenêtres réglables en hauteur et plaques ramasse-miettes extractibles placées sous le tapis, à l'entrée et à la sortie.

Disponible en version monophasée de 3 kw, seulement pour régénérer ou bien chauffer le produit.

### **HAUTE EFFICACITÉ ÉNERGÉTIQUE**

Isolation thermique optimale qui limite la perte de chaleur et assure une température extérieure qui permet le contact.

### **PANNEAU DE COMMANDE DIGITAL**

Réglage rapide des paramètres d'utilisation (température - % voûte / sol – inversion de la direction du tapis – allumage programmé – programme nettoyage – modalité eco).

### **FACILITÉ D'ENTRETIEN**

Il est possible d'accéder aux composants principaux du four directement par la partie frontale du four-même.

## TECHNISCHE MERKMALE

### **HOHE LEISTUNG MIT KLEINEN DIMENSIONEN**

Mit nur 70 cm Breite kann es auf jeder Hinterbank platziert werden. Möglichkeit, bis zu zwei Einheiten zu stapeln und eine stündliche Produktion von ca. 70 Pizzen von 30-35 cm zu erzielen.

### **BACKEN**

Maximale einstellbare Betriebstemperatur bis 400 °C mit unabhängiger Einstellung der Decke- und Boden-Heizungen. Energiesparbarer Backmodus (Begrenzung auf 5 kW) und voller Leistung (8 kW) – Bandvorschubgeschwindigkeit einstellbar von 30" bis 20'. Ein- und Ausfahrtswände mit höhenverstellbaren Fenstern und ausziehbare Krümeln-Box unter dem Band platziert. 3 kW einphasige Version verfügbar, nur zur Regeneration oder Erwärmung des Produkts.

### **HOHE ENERGIEEFFIZIENZ**

Hochfeste Isolierung, die die Wärmeverteilung einschränkt und eine berührungssichere Außentemperatur gewährleistet.

### **DIGITALES BEDIENFELD**

Schnelles Festlegen von Auslastungsparametern (Temperatur - % Decke / Boden – Umkehrung der Band-Richtung – Programmierte Zündung – Reinigungsprogramm – Eco-Modus).

### **EINFACHE WARTUNG**

Sie können direkt von der Ofenfront aus auf die Hauptkomponenten des Ofens zugreifen.

## CARACTERÍSTICAS TÉCNICAS

### **EXCELENTE RENDIMIENTO Y UN TAMAÑO LIMITADO**

Con un ancho de 70 cm, se puede colocar sobre cualquier mesa. Posibilidad de sobreponer dos hornos y alcanzar una producción horaria de 70 pizzas de 30-35 cm.

### **COCCIÓN**

Temperatura máxima ajustable hasta los 400 °C, con ajustes separados de las resistencias del cielo y del piso. Modalidad de cocción con ahorro de energía (5 kw) y con máxima potencia (8 kw) – velocidad cinta ajustable desde 30" hasta 20'. Mamparos de entrada y de salida con ventanas cuya altura es ajustable y graseras para recoger migas extraíbles y colocadas por debajo de la cinta a la entrada y a la salida. Versión monofásica de 3 kw, para regenerar o calentar el producto.

### **ALTO RENDIMIENTO ENERGÉTICO**

Aislamiento optimal que limita la dispersión del calor y garantiza una temperatura exterior a prueba de contacto.

### **PANEL MANDOS DIGITAL**

Rápido ajuste de los parámetros de utilización (temperatura - % cielo / piso – inversión del sentido de rotación dela cinta – encendido programado – programa limpieza – modalidad eco).

### **FACILIDAD DE MANUTENCIÓN**

Se puede acceder a los componentes principales del horno directamente desde la parte frontal del mismo.

# CARATTERISTICHE TECNICHE

## GRANDE PRODUTTIVITÀ

Sovrapponibili fino a 3 camere. La cottura su nastro assicura una produzione continua senza tempi morti e puoi produrre fino a 300 pizze/h da Ø 35 cm (modello TL 108).

## COTTURA

Temperatura massima di utilizzo impostabile fino a 400°C, settaggio indipendente delle resistenze di cielo e platea. Possibilità di avanzamento nastro da 90" a 10'. Paratie di entrata e uscita dotate di finestre regolabili in altezza e leccarde raccogli briciole estraibili posizionate sotto il nastro in entrata e in uscita.

## L'ASSISTENTE INTELLIGENTE

Con l'ausilio del tecnico autorizzato è possibile attivare la funzione che velocizza il raggiungimento della temperatura impostata, ad ogni prima accensione della giornata lavorativa e l'assistenza alla cottura, utile per mantenere le condizioni ottimali di cottura in funzione del lavoro da svolgere.

## UNIFORMITÀ E EFFICIENZA ENERGETICA

La camera di cottura è dotata di pareti in materiale refrattario che favoriscono la distribuzione uniforme e il mantenimento del calore.

## PANNELLO COMANDI DIGITALE

Dotato di schermo da 7" e di una pratica manopola per le impostazioni dei parametri (temperatura - % cielo / platea - inversione senso di avanzamento nastro - accensione programmata - programma pulizia - 3 programmi di cottura personalizzabili - assistente alla cottura). Il pannello, infine, è dotato di porta USB, utile in particolare per monitorare la vita del forno).

# TL 105 LCD / TL 108 LCD



# EN

## TECHNICAL FEATURES

### HIGH PRODUCTIVITY

Stackable up to 3 chambers. The baking on the belt ensures continuous production without downtime and you can produce up to 300 pizzas/h from Ø 35 cm (model TL 108).

### BAKING

Maximum usage temperature set to 400 °C, with independent setting of the floor- and ceiling- heating elements. Adjustable belt feed rate from 90" to 10'.

Entry and exit bulkheads equipped with height-adjustable windows and removable trays to collect crumbs positioned under the belt inbound and outbound.

### SMART ASSISTANT

With the help of an authorized technician, it is possible to activate both a function allowing you to reach the set temperature faster when you turn the oven on for the first time on each working day, and a baking assistance, useful to keep textbook baking conditions according to the required task.

### UNIFORMITY AND ENERGY EFFICIENCY

The baking chamber is equipped with walls made of refractory material that favor uniform distribution and maintenance of heat.

### DIGITAL CONTROL PANEL

Equipped with a 7" screen and a practical knob for parameter settings (temperature - % ceiling / floor - inversion of belt progress - programmed ignition - cleaning program - 3 customizable baking programs - baking assistant).

The panel, finally, is equipped with a USB port, useful in particular to monitor the life of the oven.

# FR

## CARACTÉRISTIQUES TECHNIQUES

### PRODUCTIVITÉ ÉLEVÉE

Superposables jusqu'à 3 chambres. La cuisson sur tapis garantit une production continue sans interruptions et il est possible de produire jusqu'à 300 pizzas/h de Ø 35 cm (modèle TL 108).

### CUISSON

Température maximale réglable jusqu'à 400°C, configuration indépendante des résistances de la voûte et du sol. Possibilité de vitesse tapis à partir de 90" et jusqu'à 10'.

Cloisons d'entrée et de sortie avec fenêtres réglables en hauteur et plaques ramasse-miettes extractibles placées sous le tapis, à l'entrée et à la sortie.

### L'ASSISTANT INTELLIGENT

Par l'aide du technicien autorisé, il est possible d'activer la fonction qui accélère l'atteinte de la température désirée, à chaque premier démarrage de la journée de travail et l'aide à la cuisson, utile pour maintenir des conditions de cuisson optimales en fonction du travail à effectuer.

### UNIFORMITÉ ET EFFICACITÉ ÉNERGÉTIQUE

La chambre de cuisson a des parois en matériel réfractaire qui garantissent une distribution uniforme ainsi que la rétention de la chaleur.

### PANNEAU DE COMMANDE DIGITAL

Ecran de 7" et bouton pratique pour la configuration des paramètres (température - % voûte / sol - inversion de la direction du tapis - allumage programmé - programme nettoyage - 3 programmes de cuisson à personnaliser - assistant à la cuisson)

Enfin, le panneau est équipé d'un port USB, utile en particulier pour contrôler la vie du four.

# DE

## TECHNISCHE MERKMALE

### GROSSE PRODUKTIVITÄT

Stapelbar bis 3 Kammer. Das Backen auf dem Band sorgt für eine kontinuierliche Produktion ohne Ausfallzeiten und sie können bis zu 300 Pizzen/h von Ø 35 cm produzieren (Modell TL 108).

### BACKEN

Maximale einstellbare Betriebstemperatur bis 400 °C mit unabhängiger Einstellung der Decke- und Boden-Heizungen. Energiesparbarer Backmodus (Begrenzung auf 5 kW) und voller Leistung (8 kW) - Bandvorschubgeschwindigkeit einstellbar von 90" bis 10'. Ein- und Ausfahrtschilde mit höhenverstellbaren Fenstern und ausziehbare Krümel-Box unter dem Band platziert.

### INTELLIGENTE ASSIST-FUNKTION

Die Funktion zum schnelleren Erreichen der eingestellten Temperatur, beim ersten Einschalten jedes Tages, kann durch einen zugelassenen Service Techniker eingestellt werden. Der Service Techniker kann auch die Funktion Backhilfe einstellen, die optimalen Parameter je nach gewünschtem Backvorgang konstant hält.

### GLEICHMÄSSIGKEIT UND ENERGIEEFFIZIENZ

Die Backkammer ist mit Wänden aus feuerfestem Material ausgestattet, die eine gleichmäßige Verteilung und Wärmeerhaltung fördern.

### DIGITALES BEDIENFELD

Ausgestattet mit 7"-Bildschirm und einem praktischen Knopf für Parametereinstellungen (Temperatur - % Decke/ Boden - Umkehrung der Band-Richtung - programmierte Zündung - Reinigungsprogramm - 3 anpassbare Kochprogramme - Kochassistent). Schließlich verfügt das Panel über einen USB-Anschluss, der insbesondere zur Überwachung der Lebensdauer des Ofens nützlich ist.

# ES

## CARACTERÍSTICAS TÉCNICAS

### PRODUCTIVIDAD ELEVADA

Se pueden sobreponer hasta 3 cámaras. La cocción con cinta garantiza una producción continua, sin interrupciones, y se pueden cocer hasta 300 pizzas/h de Ø 35 cm (modelo TL 108).

### COCCIÓN

Temperatura máxima ajustable hasta los 400°C, ajuste independiente de las resistencias de cielo y piso. Tiempo velocidad cinta desde 90" hasta 10'.

Mamparos de entrada y de salida con ventanas cuya altura es ajustable y graseras para recoger migas extraíbles y colocadas por debajo de la cinta a la entrada y a la salida.

### EL ASISTENTE INTELIGENTE

Con la ayuda del técnico autorizado es posible activar la función que acelera el obtención de la temperatura configurada a cada primer encendido de la jornada laboral, y la asistencia de cocción, útil para mantener las condiciones óptimas de cocción en función del trabajo a realizar.

### UNIFORMIDAD Y EFICIENCIA ENERGÉTICA

La cámara de cocción tiene paredes en material refractario que mejoran la distribución uniforme y el mantenimiento del calor.

### PANEL MANDOS DIGITAL

Pantalla de 7" y práctico pomo para ajustar los parámetros (temperatura - % cielo / piso - inversión del sentido de rotación de la cinta- encendido programado - programa limpieza - 3 programas de cocción ajustables - asistente a la cocción).

En fin, el panel tiene puerto USB, útil para monitorear la vida del horno.

Mod.	kW Max*	kW/h**	Alimentazione*** Supply*** Alimentation*** Anschluss*** Alimentación***	Camera cottura (L x P x A) Baking chamber (W x D x H) Chambre de cuisson (L x P x H) Backraum (B x T x H) Cámara de cocción (A x P x A)	Dimensioni esterne (L x P x A) External dimensions (W x D x H) Dimensions extérieures (L x P x H) Außenmaße (B x T x H) Dimensiones externas (A x P x A)	Peso netto Net weight Poids net Nettogewicht Peso neto
			Volt Hz Ph	cm	cm	Kg
TL 45 DG/1	8	5	400/230 50 3N	45 x 80 x 10,5	70 x 150 x 39	92
TL 45 DG/2	16	10	400/230 50 3N	45 x 80 x 10,5	70 x 150 x 78	184
TL 105 LCD/1	11,5	7	400/230 50 3N	50 x 100 x 10,5	97 x 220 x 42,2	242
TL 105 LCD/2	23	14	400/230 50 3N	50 x 100 x 10,5	97 x 220 x 79,9	460
TL 105 LCD/3	34,5	21	400/230 50 3N	50 x 100 x 10,5	97 x 220 x 117,6	678
TL 108 LCD/1	20,5	13	400/230 50 3N	80 x 100 x 10,5	127 x 220 x 42,2	328
TL 108 LCD/2	41	26	400/230 50 3N	80 x 100 x 10,5	127 x 220 x 79,9	628
TL 108 LCD/3	61,5	39	400/230 50 3N	80 x 100 x 10,5	127 x 220 x 117,6	928

\*kW Max = Potenza nominale (massima installata utilizzabile) \*\*kW/h = Consumo medio orario \*\*\*Voltage speciali a richiesta

\*kW Max = Power rating (maximum available installed power) \*\*kW/h = Average hourly consumption \*\*\*Special voltages available upon request

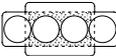
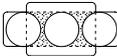
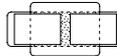
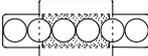
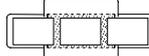
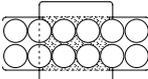
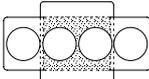
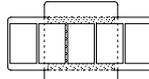
\*kW Max = Puissance nominale (maximale installée utilisable) \*\*kW/h = Consommation horaire moyenne \*\*\*Voltages spéciaux sur demande

\*kW Max = Nennleistung (maximal installierte nutzbare Leistung) \*\*kW/h = Durchschnittlicher Stundenverbrauch \*\*\*Auf Wunsch: besondere Spannungen

\*kW Max = Potencia nominal (màxima instalada disponible) \*\*kW/h = Consumo medio por hora \*\*\*Voltajes especiales disponibles

## UN'IDEA DI PRODUTTIVITÀ\*

A guide to output\* - Une idée de la productivité\* - Backleistung\* - Una idea de productividad\*

Mod.	Nastro Belt - Bande Band - Cinta	Pizza ø 30-35 cm	Pizza ø 45-50 cm	Teglia 60x 40 cm
	cm - L	n.	n.	n.
TL 45 DG/1	45			
		34/h	15/h (ø 45)	7/h
TL 105 LCD/1	50			
		67/h	40/h	13/h
TL 108 LCD/1	80			
		124/h	45/h	28/h

I valori riportati sono medi e indicativi

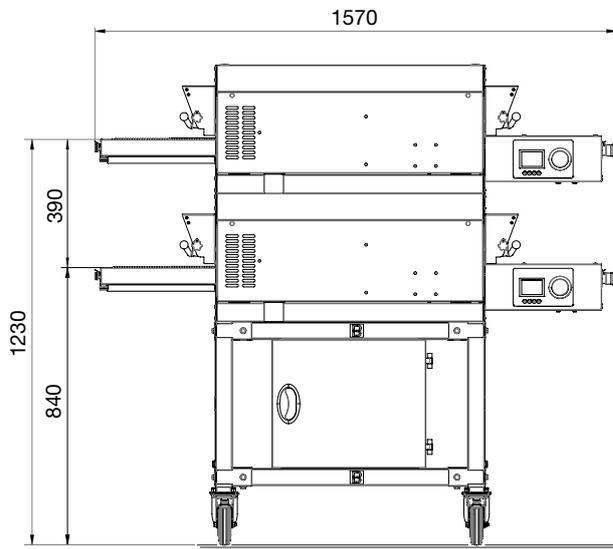
Values quoted are average and approximate only

Les valeurs indiquées sont moyennes e indicatives

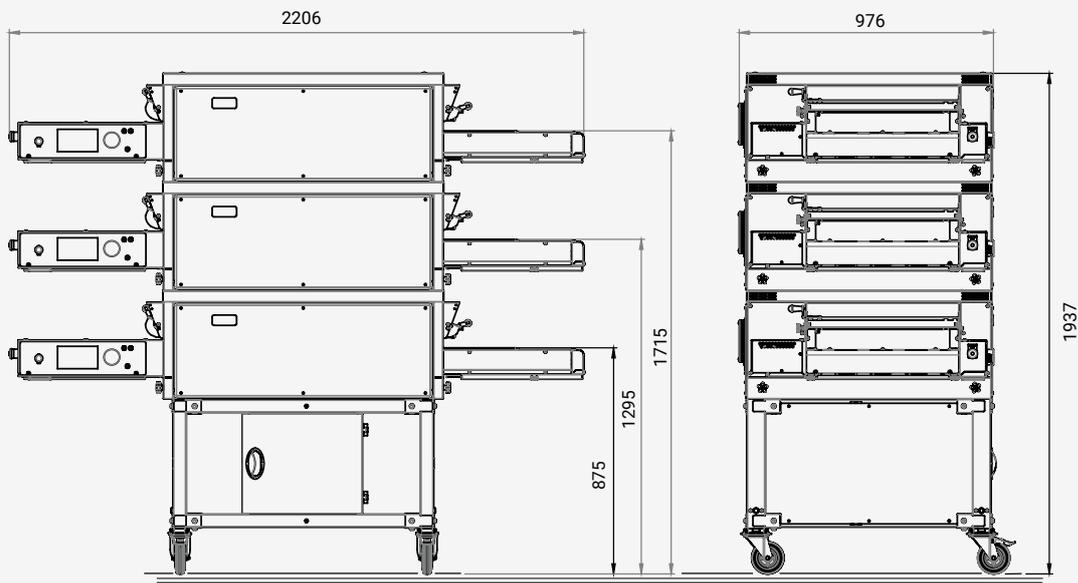
Die angegebenen Werte sind Durchschnitts- und Richtwerte

Los valores referidos son valores promedio e indicativos

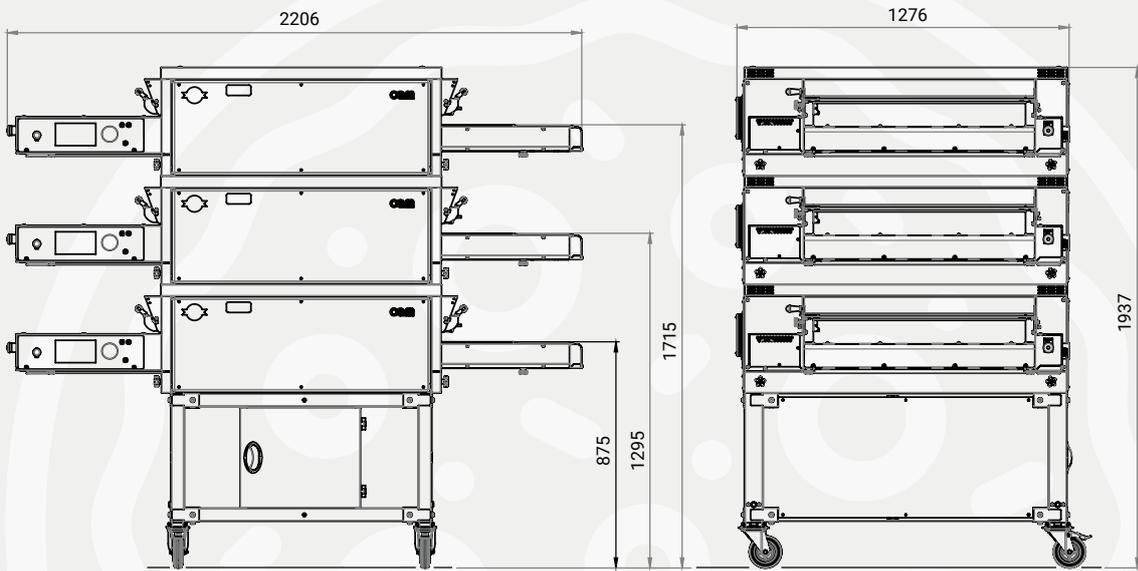




**TL 45 DG/2**



**TL 105 LCD/3**



**TL 108 LCD/3**



**ROTAZIONE STANDARD DA SX A DX - INVERTIBILE**

Standard rotation from left to right - INVERTIBLE

Rotation standard de gauche à droit - RÉVERSIBLE

Standard Umlauf ab Links von Rechts - UMKEHRBAR

Rotación estándar de izquierda a derecha - INVERTIBLE

<b>OPTIONALS</b>		Mod.	L x P x A / W x D x H L x P x H / B x T x H A x P x A	Peso netto - Net weight Poids net - Nettogewicht Peso neto
			cm	Kg
	Supporto light Light stand Support light Light Untergestell Soporte light	TL 45 DG/1-2	81 x 70,5 x 77,5 ÷ 110	39
	Supporto con pannelli Stand with panels Support plaqué Untergestell mit Platten Soporte con paneles	TL 45 DG/1-2	81 x 70,5 x 77,5 ÷ 110	46
	Cella neutra Neutral chamber Armoire neutre Neutralzelle Celda neutra	TL 45 DG/1-2	81 x 70,5 x 77,5 ÷ 110	52
	Supporto light Light stand Support light Light Untergestell Soporte light	TL 105 LCD/1-2-3	100 x 93,8 x 77,5 ÷ 110	46
		TL 108 LCD/1-2-3	100 x 123,8 x 77,5 ÷ 110	45
	Cella neutra Neutral chamber Armoire neutre Neutralzelle Celda neutra	TL 105 LCD/1-2-3	100 x 93,8 x 77,5 ÷ 110	63
		TL 108 LCD/1-2-3	100 x 123,8 x 77,5 ÷ 110	72





## CONTATTACI

+39 0376 910511  
info@oemali.com



Non esitare a contattarci per una consulenza o vieni a trovarci nel nostro laboratorio per provare di persona i nostri prodotti.

Please do not hesitate to contact us for advice or visit our showroom to try out our products for yourself.

N'hésitez pas à nous contacter pour avoir notre conseil ou venez nous rendre visite dans nos ateliers pour tester personnellement nos produits.

Wenden Sie sich an uns, wenn Sie Beratung brauchen, oder kommen Sie in unsere Werkstätten, um unsere Produkte persönlich zu testen.

No dudes en contactar con nosotros para una asesoría o ven a visitarnos a nuestro taller para probar personalmente nuestros productos.



YOUR PIZZA HUB

Oem Ali Group S.r.l. a Socio Unico

Viale Lombardia, 33 - Bozzolo (MN) - T +39 0376 910511 - F +39 0376 910545  
info@oemali.com - www.oemali.com

