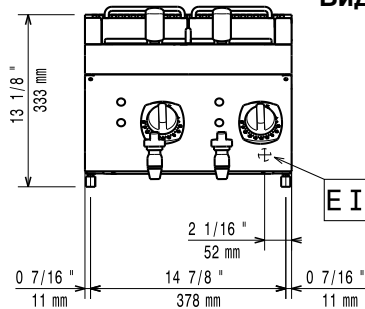
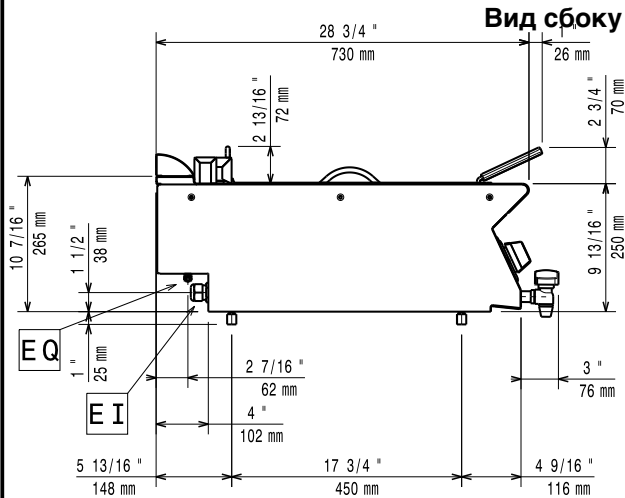
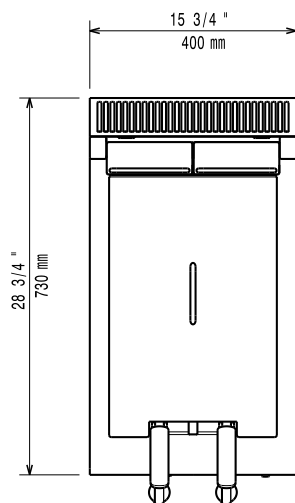


- Сетка на дымоход, 400 мм (700XP/900) PNC 206400
- 2 боковые панели для агрегатов верхнего расположения PNC 216277
- 2 корзины для электр. фритюрниц 2x5 и 7 л PNC 960638

Вид спереди

Вид сбоку


EI = Вход эл. кабеля
EQ = Винт эквипотенциала

Вид сверху


Электрика

Электропитание:

371074 (E7FRED2A00)

380-400 V/3N ph/50/60 Гц

371139 (E7FRED2A0N)

230 V/3 ph/50/60 Гц

Общая мощность:

9 кВт

Основная информация

Полезный объем ванны
(ширина):

110 мм

Полезный объем ванны
(высота):

235 мм

Полезный объем ванны
(глубина):

420 мм

Вместимость ванны:

4 lt MIN; 5 lt MAX

Рабочая температура:

105 °C MIN; 185 °C MAX

Вес нетто:

20 кг

Вес брутто:

371074 (E7FRED2A00)

34 кг

371139 (E7FRED2A0N)

28 кг

Высота:

371074 (E7FRED2A00)

530 мм

371139 (E7FRED2A0N)

540 мм

Ширина:

460 мм

Глубина:

820 мм

Объем:

0.2 м³

If appliance is set up or next to or against temperature sensitive furniture or similar, a safety gap of approximately 150 mm should be maintained or some form of heat insulation fitted.

Стандартная комплектация

- 1 шт. - 2 корзины для электр. фритюрниц 2x5 и 7 л PNC 960638

Опции

- Комплект соединительных уплотнителей PNC 206086
- Мостовой кронштейн 800 мм PNC 206137
- Мостовой кронштейн 1000 мм PNC 206138
- Мостовой кронштейн 1200 мм PNC 206139
- Мостовой кронштейн 1400 мм PNC 206140
- Мостовой кронштейн 1600 мм PNC 206141
- Мостовой кронштейн 400 мм PNC 206154
- Надставка для дымохода 400 мм PNC 206303
- Правый и левый боковые поручни PNC 206307
- - NOT TRANSLATED - PNC 206308
- Сетка на дымоход, 400 мм (700XP/900) PNC 206400
- 2 боковые панели для агрегатов верхнего расположения PNC 216277
- 2 корзины для электр. фритюрниц 2x5 и 7 л PNC 960638