



The under-the-grinder automatic tamper for ATOM



USER HANDBOOK

ИНСТРУКЦИИ ПО ПРИМЕНЕНИЮ - دليل التعليمات
说明书 - 사용 설명서

Translation of the Original Instructions - Перевод оригинальных инструкций
ترجمة التعليمات الأصلية - 原说明书的译文 - 원래 지침의 번역

TABLE OF CONTENTS

1. Safety
 - 1.1. Safety precautions
 - 1.2. User requirements
2. Technical data
3. Description
4. Configuration and basic adjustments
 - 4.1. Portafilter basket fork adjustment
 - 4.2. Operating position
 - 4.3. Electrical installation
 - 4.4. Adapter
5. Operation
 - 5.1. Normal operation of the coffee tamper
 - 5.3. Cleaning mode
6. Troubleshooting
7. Customer assistance
8. Replacement parts
9. Warranty terms

1. SAFETY

Before using the coffee tamper, read all the instructions and information in this manual.

1.1 SAFETY PRECAUTIONS

1. This appliance can be used by children aged from 8 years and above and persons with reduced physical, sensory, or mental capabilities or lack of experience and knowledge if they have been given supervision or instruction concerning use of the appliance in a safe way and understand the hazards involved.
2. The appliance is only to be used with the power supply unit provided with the appliance.
3. Never let children play with the tamper. Not doing so may result in the tamper getting damaged.
4. The appliance is only to be used with the power supply unit provided with the appliance.
5. This appliance can only be used to press coffee powder onto the suitable portafilter basket and not for any other non-relevant operations.
6. Do not clean the power cord or the appliance directly with water or other liquids to avoid electric shock.
7. Before cleaning or maintenance, be sure to turn off the power and unplug the power cord.
8. If the power cord is damaged or the appliance is broken, repairs can only be entrusted to experienced service personnel. Please contact your local customer service center or dealer for this purpose.
9. After receiving the product, do not modify or manipulate the coffee tamper in any manner. The manufacturer accepts no liability for any possible damage to the appliance or accidents resulting from unauthorized modification.
10. Do not insert hands into the working area of the appliance while it is operating.
11. Never drop the Tamper and avoid bumping. Not doing so results in the Tamper getting damaged.



12. Never unplug the Tamper by pulling the cable. Always grasp the plug and pull.
13. These appliances are intended to be used for commercial applications, for example in kitchens of restaurants, canteens, hospitals and in commercial enterprises such as bakeries, butcheries, etc., but not for continuous mass production of food.
14. user must disconnect the machine from the electrical supply before attempting the installation and the accessories are intended for use only with the machine that is marked to indicate such use
15. These instructions are also available at <https://www.eureka.co.it/>

1.2 USER REQUIREMENTS

The coffee tamper can only be used with a 58 mm diameter portafilter basket, so the user should carefully read the instructions before use.

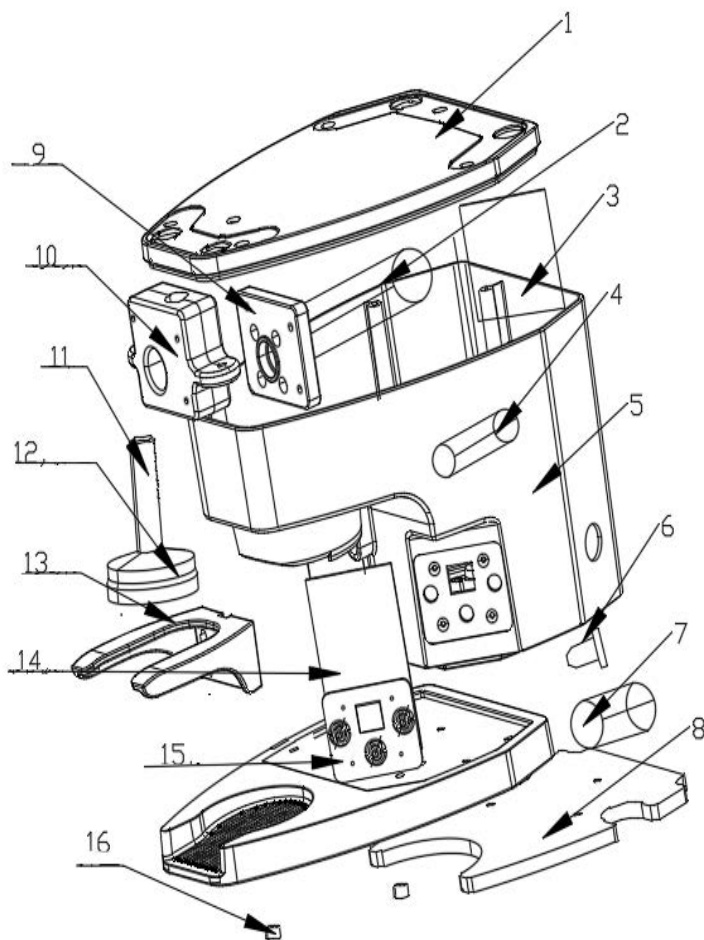
2. APPLIANCE TECHNICAL DATA

Model no.	The under-the-grinder automatic tamper for ATOM
Nominal voltage	100v~240v
Nominal power	100 W
Dimensions	178X187X245
Weight	6,5 kg
Year of manufacture	See underside of the appliance

3. DESCRIPTIONS

Main components

Serial no.	Component name
1	upper cover
2	motor
3	mounting adapter plate
4	sensor
5	frame
6	3-pin power socket
7	metallic switch
8	counterweight
9	motor cover
10	motor holder
11	tamper shaft
12	tamper
13	portafilter basket fork
14	electronic board
15	electronic board base
16	foot



4. CONFIGURATION AND BASIC ADJUSTEMENTS

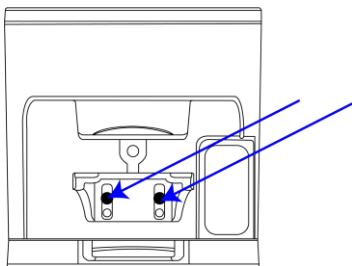
The coffee tamper was delivered in good working condition, and you will only need to adjust the distance between the portafilter basket and the portafilter basket support. No other changes are needed.

4.1 Portafilter basket fork adjustment

The coffee press machine is designed to fit all different 58 mm diameter portafilter baskets by simply adjusting the height of the portafilter basket fork.

The adjustment mode is shown below: (the unevenly pressed coffee powder can also be adjusted in this way)

- 1) First turn off the machine's power supply and unplug the power cord.
- 2) Lay the coffee tamper on a table so that it is stable.
- 3) Loosen the portafilter basket fork's fixing screws by means of the provided Allen wrench.



- 4) Push the portafilter basket into the working area on the portafilter basket fork, then push the latter upward to lightly secure the portafilter basket, finally lightly tighten the screws.
- 5) Lightly tighten the screws, without tightening them entirely.
- 6) Remove the portafilter and tighten the screws.
- 7) Try placing the portafilter basket in the working area on the portafilter basket fork and make sure the portafilter basket on the portafilter basket fork is not excessively loose; if it is, make new adjustment starting from step 4.

Attention!

- 1) Always adjust the lower clamp before use. Not doing so results in exposure of dangerous moving parts.
- 2) Make sure the portafilter does not wiggle after adjusting.
- 3) Never operate the Tamper in moist or wet conditions.

4.2 Operating position

Place the coffee tamper on a flat, vibration-free surface. Never use the appliance in a humid environment or in wet conditions.

Attention!

- 1) Never install the Tamper in an area where a water jet can be used.
- 2) Always place the Tamper on a level, vibration-free surface.

4.3 Electrical installation

Damaged power cords or accessories must be promptly replaced; contact your local dealer to make such replacement.

- 1) Connect the power cord to the port on the back of the coffee tamper.
- 2) Insert the electrical plug into the designated grounded socket.
- 3) Press the power switch on the side of the appliance.

Attention!

- 1) In case the adapter is lost or damaged, do not use any other adapter without authorization, but always use the same adapter model. This adapter is a 24V-4A type
- 2) Do not use different adapter models in this appliance.

5. OPERATION

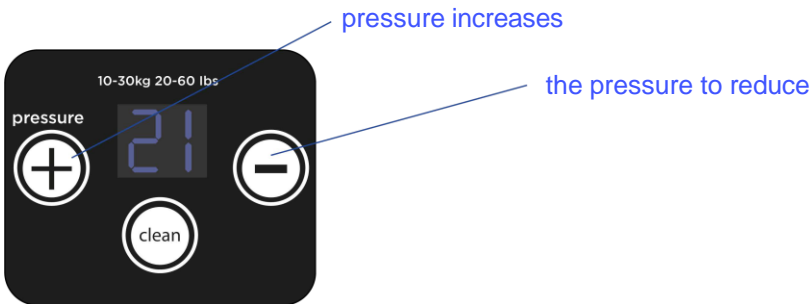
5.1 Normal operation of the coffee tamper

- 1) Turn on the switch located on the side of the coffee tamper, then perform the coffee powder pressing test. In case it is suitable, it will be possible to carry out the operation. Otherwise, make the adjustment according to the instructions.
- 2) To adjust the appropriate spacing of the portafilter basket fork of the coffee tamper, first push the portafilter basket into the working area.
- 3) The coffee tamper is equipped with contactless metal sensor.
- 4) When the pressing operation is completed, take out the portafilter basket and perform the following operations.

5.2 Adjustment of the pressing force of the coffee tamper.

The pressing force of the tamper can be adjusted using the display. Use the "+" and "-" button to adjust the pressing force to be applied.

Press the "+" and "-" buttons simultaneously to select the number of presses to be made on the ground coffee (single or double press). The display shows 01 to indicate single pressing or 02 to indicate double pressing.

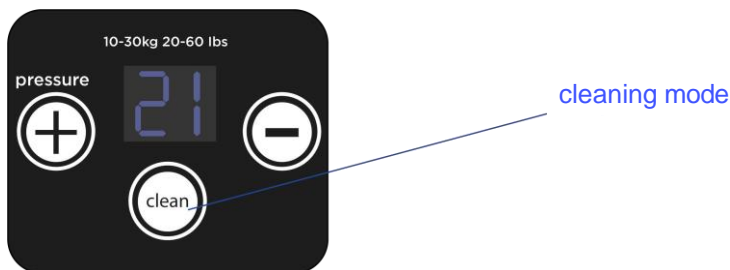


5.3 Cleaning mode

The periodic cleaning of the tamper is very important. Cleaning can be done using a brush or cloth.

To clean of the tamper, proceed as follows:

- 1) Press the "clean" button (cleaning mode).
- 2) Once the tamper has dropped, you will have to turn off the power.
- 3) To clean the tamper, you can use a brush or a cloth.
- 4) When cleaning is completed, turn on the power supply and press the "clean button" again: then the tamper will return to the starting position.



- 1) Clean all surfaces coming into contact with food during normal use. Don't clean with a water jet or a steam cleaner.
- 2) Cleaning and user maintenance shall not be made by children without supervision.
- 3) Always switch off the tamper before performing maintenance or cleaning to avoid electric shock, or injury.
- 4) Always remove the plug from the outlet before performing maintenance or cleaning on the tamper to avoid electric shock, or injury.
- 5) Make sure not to use a damp/wet cloth to clean the tamper base. Grounded coffee will stick to the tamper base.



Problem	Cause	Solution
Powder coffee residue adheres to the tamper surface	Powder coffee residue adheres to the tamper surface	Cleaning can be done using a brush or cloth.
After switching on, the appliance does not function	The electrical plug is not properly inserted	Plug in the power cord again
After cleaning the portafilter basket, the appliance does not function	Turn off the appliance during cleaning	Turn on the power supply
After inserting the portafilter basket, the appliance does not function	It is possible that the sensor has not detected the portafilter basket	Have the appliance's internal sensor adjusted by an experienced professional
The coffee powder in the portafilter basket is pressed diagonally.	The portafilter basket fork may not have been properly adjusted.	After loosening the portafilter basket fork screws by means of the appropriate tool, adjust it to the appropriate position, then tighten the screws.

6. TROUBLESHOOTING

If the problem persists or any other malfunctions occur, contact the dealer or the authorized customer service center.

7. CUSTOMER ASSISTANCE

Attention! Before cleaning or maintenance, be sure to turn off the power and unplug the power cord.

Any possible necessary repairs can only be carried out by authorized specialized personnel. If needed, contact customer service or the dealer. Observe 1.1 It is recommended that all maintenance and repairs be carried out at the appropriate service center or by the dealer, according to the safety instructions described below.

If in possession of a new espresso machine whose portafilter basket has a different diameter, contact the local dealer, who will supply a new tamper.

8. REPLACEMENT PARTS

Replacement parts can be ordered from the customer service center or the local dealer. In order to ensure the proper and timely processing of orders, it is essential to provide the following information:

- . Description of the component to be replaced as specified in point 3.
- . Product service warranty card

Customer information	Surname and name		Tel.	
	mailing address			
Dealer information	Point of sale			
	Address			
	Product model no.		Purchase date	
	Product barcode			

	Repair date	Malfunction	Replacement part	Repair manager	User's signature:
1					
2					
3					



Содержание

1. Меры безопасности

1.1. Указания по безопасности

1.2. Требования к пользователю

2. Технические данные

3. Описание

4. Базовая конфигурация и настройки

4.1. Регулировка вилка корзины держателя фильтра

4.2. Положение для использования

4.3. Электромонтаж

4.4. Адаптер

5. Работа

5.1. Нормальная работа автоматического темпера

5.3. Способ очистки

6. Неисправности

7. Обслуживание

8. Запасные части

9. Гарантийные условия

1. Меры безопасности

Перед использованием автоматического темпера прочтите все инструкции и информацию, содержащуюся в данном руководстве.

1.1 Указания по безопасности

1. Этот прибор не должен использоваться неопытными лицами, если они не находятся под присмотром или не проинструктированы по безопасности.
2. Использование прибора детьми запрещено.
3. Этот прибор можно использовать только для прессования кофейного порошка в специальную корзину держателя фильтра, а не для иных операций.
4. Не очищайте кабель питания или сам прибор водой или другими жидкостями во избежание поражения электрическим током.
5. Перед выполнением очистки или технического обслуживания обязательно выключите питание и отсоедините шнур питания.
6. В случае повреждения шнура питания или поломки прибора ремонт можно доверить только квалифицированному обслуживающему персоналу. Для этого обратитесь в сервисный центр или к местному дилеру.
7. После получения товара не вносите никаких изменений в темпер устройства. Производитель снимает с себя всякую ответственность в случае повреждения прибора или несчастных случаев в результате несанкционированных модификаций.
8. Не допускайте попадания рук в рабочую зону прибора во время его работы.

1.2 Требования к пользователю

Автоматический темпер для кофе использоваться только с корзиной портафилтра диаметром 58 мм, поэтому пользователь должен внимательно прочитать инструкции перед использованием.

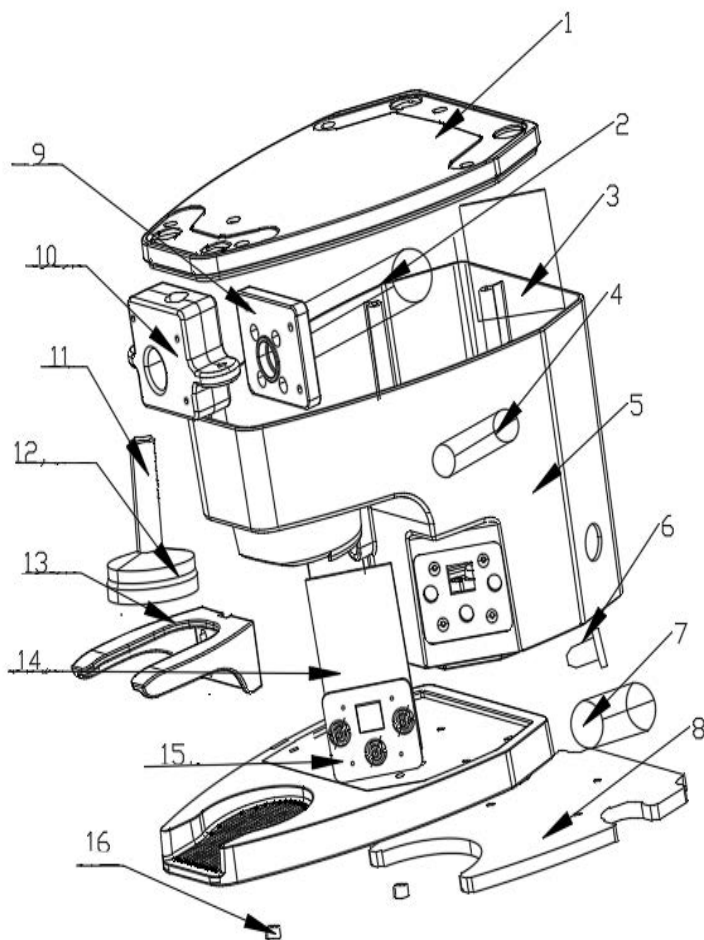
2. параметры устройства

№ модели	The under-the-grinder automatic tamper for ATOM
Номинальное напряжение	100v~240v
Номинальная мощность	100 W
Размеры	178X187X245
Вес	6,5 kg
Дата изготовления	см. нижнюю часть устройства

3. Описание

Основные компоненты

№ п/п	Название компонента
1	Верхняя крышка
2	Двигатель
3	Фиксирующая пластина-адаптер
4	Датчик
5	Корпус
6	Трехполюсный разъем
7	Металлический выключатель
8	Противовес
9	Крышка двигателя
10	суппорт двигателя
11	Ось темпера
12	Темпер
13	Вилка корзинки держателя фильтра
14	Электронная плата
15	Основание электронной платы
16	Ножка



4. Базовая конфигурация и настройки

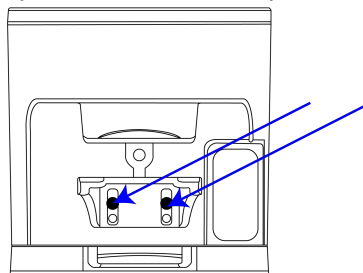
Темпер для кофе был доставлен в хорошем рабочем состоянии, достаточно только отрегулировать расстояние между корзиной портафильтра и опорой корзины портафильтра. Никаких других изменений не требуется. процедура регулировки вилки корзинки портафильтра:

4.1 Регулировка вилка корзины держателя фильтра

Темпер для кофе подходит для всех других корзин портафильтра диаметром 58 мм, просто регулируя высоту вилки корзины портафильтра.

Способ регулировки следующий: (так можно отрегулировать даже неравномерно спрессованный порошок)

- 1) Сначала отключите питание машины и отсоедините шнур питания.
- 2) Установите машину на стол так, чтобы она была устойчивой.
- 3) Ослабьте крепежные винты вилки корзины портафильтра прилагаемым шестигранным ключом.



- 4) Вставьте корзину портафильтра в рабочую зону на вилке корзины портафильтра, затем сдвиньте последнюю вверх, чтобы слегка зафиксировать корзину портафильтра, в завершение слегка затяните винты.
- 5) Затяните винты, но не затягивайте их полностью.
- 6) Снимите портафильтр и затяните винты.
- 7) Постарайтесь расположить корзину портафильтра в рабочей зоне на вилке корзины портафильтра и убедитесь, что корзина портафильтра на вилке корзины портафильтра не слишком ослаблена; если это так, выполните новую регулировку, начиная с пункта 4.

4.2 Положение для использования

Установите машину на плоскую рабочую поверхность без вибраций. Ни в коем случае не работать в присутствии влаги.

4.3 Электромонтаж

Поврежденные шнуры питания или аксессуары необходимо немедленно заменить; для выполнения этой замены обратитесь к местному дилеру.

- 1) Подсоедините электрический кабель к разъему на задней стороне автоматического темпера.
- 2) Вставьте электрическую вилку в соответствующую заземленную розетку.
- 3) Нажмите выключатель питания на боковой панели устройства.
- 4) Адаптер

В случае утери или повреждения адаптера не используйте другие адаптеры без одобрения, а всегда используйте адаптер той же модели. Этот адаптер типа 24V-4A

Внимание! Не используйте разные модели адаптеров в этом приборе.

5. Работа

5.1 Нормальная работа автоматического темпера

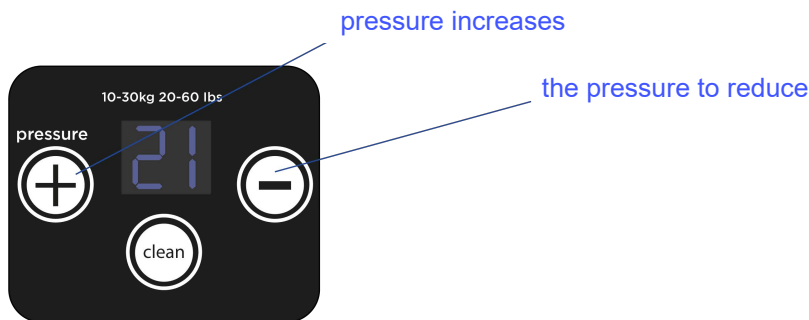
- 1) Включите переключатель, расположенный сбоку от темпера для кофе, затем проведите пробное прессование кофейного порошка. Если подходит, можно будет выполнять операцию. Если не подходит, выполните регулировку согласно инструкции.
- 2) чтобы отрегулировать подходящее расстояние между вилками корзины портафилтера, сначала вставьте корзину портафилтера в рабочую зону
- 3) Темпер для кофе оснащен бесконтактным металлическим датчиком.
- 4) По окончании операции прессования снимите корзину портафилтера и выполните следующие операции.

5.2 Регулировка силы нажатия темпера для кофе

Регулировку силы нажатия темпера можно настроить с дисплея; регулировка силы нажатия осуществляется нажатием кнопки (+/-).

Одновременно нажмите кнопки «+» и «-», чтобы выбрать количество прижимов молотого кофе (одинарный или двойной прижим).

o На дисплее отображается 01 для обозначения однократного прижима или 02 для обозначения двойного прижима.

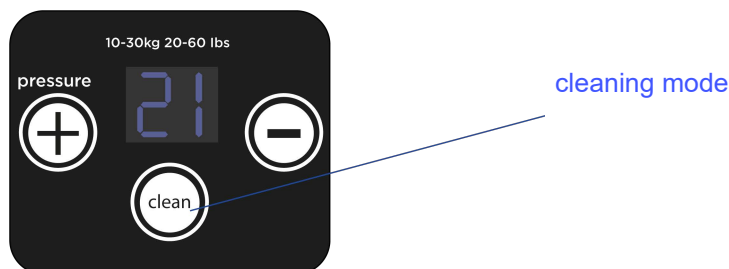


5.2 Способ очистки

Очень важно регулярно чистить темпер. Чистить его можно щеткой или тканью.

Чтобы очистить темпер, выполните следующие действия:

- 1) Нажмите кнопку «Clean» (режим очистки).
- 2) После того, как темпер выйдет, нужно будет выключить питание.
- 3) Для очистки темпера можно использовать щетку или ткань.
- 4) После очистки включите питание и снова нажмите «кнопку очистки»: темпер вернется в исходное положение.



Проблемы	причины	решения
На поверхности темпера есть остатки кофейного порошка	На поверхности темпера есть остатки кофейного порошка	Можно очистить их тканью.
После включения , прибор не работает	Штекер вставлен неправильно	Подключите шнур питания снова
После очистки корзины портафильтра прибор не работает.	Выключайте прибор во время чистки	Включите питание
После установки корзины портафильтра прибор не работает.	Возможно, датчик не обнаружил корзину портафильтра	Поручите настройку внутреннего датчика устройства опытному специалисту
Кофейный порошок прессуется в корзине портафильтра под наклоном.	Возможно, неправильно отрегулирована вилка корзины портафильтра.	Ослабив винты вилки корзины портафильтра с помощью специального инструмента, установите их в соответствующее положение, затем .



6. Неисправности

Если проблема не устранена или возникают другие неисправности, обратитесь к своему дилеру или в авторизованный сервисный центр.

7. Служба поддержки клиентов

о Внимание! Перед выполнением очистки или технического обслуживания обязательно выключите питание и отсоедините шнур питания.

Любой необходимый ремонт может выполняться только авторизованным специализированным персоналом. При необходимости обратитесь в сервисный центр или к вашему дилеру. Придерживайтесь п. 1. 1 Покупателю рекомендуется выполнять все работы по техническому обслуживанию и ремонту в соответствующем сервисном центре или у дилера в соответствии с приведенными ниже инструкциями по технике безопасности.

Если у вас есть новая эспрессо-машина, корзина портафильтра которой имеет другой диаметр, обратитесь к местному дилеру, который сможет поставить вам новый темпер.

8. Запасные части

Запасные части можно заказать в сервисном центре или у местного дилера. Для обеспечения правильного и своевременного выполнения заказа необходимо предоставить следующую информацию:

- . описание заменяемого компонента, как указано в пункте 3.
- . Гарантийный талон на обслуживание изделия.

Информация о клиенте	Фамилия и имя		Тел.	
	Адрес для почты			
Информация о дилере	Название магазина			
	Адрес			
	Номер модели изделия		Дата приобретения	
	Штрих-код изделия			

	Дата ремонта	Описание неисправности	Замененный компонент	Ответственный за ремонт	Подпись пользователя
1					
2					
3					



الفهرس

1. الفهرس

1.1 تعليمات السلامة

2.1 متطلبات المستخدم

البيانات الفنية.2.

الوصف.3.

4. التهيئة والضبط الأساسي.

4.1 ضبط شوكة سلة حامل المرشح

4.2 وضع الاستخدام

4.3 التركيب الكهربائي

4.4 مهائى التيار

5. التشغيل

5.1 التشغيل العادي لماكينة كيس البن

5.3 وضع التنظيف

6. العطل

7. الدعم الفني

8. قطع الغيار

9. شروط الضمان

1. السلامة

قبل استخدام مكبس البن، اقرأ جميع التعليمات والمعلومات الواردة في هذا الدليل

1.1 تعليمات السلامة

يجب عدم استخدام هذا الجهاز من قبل أشخاص عديمي الخبرة، إلا إذا تم الإشراف عليهم وتوجيههم 1. يُحظر

استخدام الجهاز من قبل القُصّر 2.

لا يجوز استخدام هذا الجهاز إلا من أجل تنفيذ كبس مسحوق البن في سلة حامل المرشح المخصصة لذلك 3. وليس لعمليات أخرى غير متعلقة بذلك

لا تنفذ نظافة كابل الطاقة ولا الجهاز نفسه مباشرةً بالماء أو بسوائل أخرى لتفادي الصعقات الكهربائية 4.

قبل تنفيذ عمليات التنظيف أو الصيانة، تأكد من إطفاء التغذية الكهربائية وفصل كابل الطاقة 5.

في حالة حدوث أضرار بكابل الطاقة أو كسر بالجهاز، لا يجوز إسناد عمليات الإصلاح إلا إلى عمالة 6. الدعم الفني الخبيرة. لهذا الغرض يُرجى الاتصال بمركز خدمة العملاء أو بالموزع المحلي

بعد استلام المنتج، لا تُدخّل أية تعديلات على المكبس الخاص بالجهاز. تُعفي الشركة المنتجة نفسها من أية 7. مسؤولية في حالة حدوث أضرار بالجهاز أو وقوع حوادث ناجمة عن تعديلات غير مصرح بها

لا تُدخّل يديك في منطقة عمل الجهاز أثناء تشغيله 8.

1.2 اشتراطات للمستخدم

لا يجوز استخدام ماكينة كيس البين إلا مع سلة حامل المرشح بقطر 85 مم، وبالتالي يتعين على المستخدم قراءة التعليمات بعناية قبل الاستخدام .

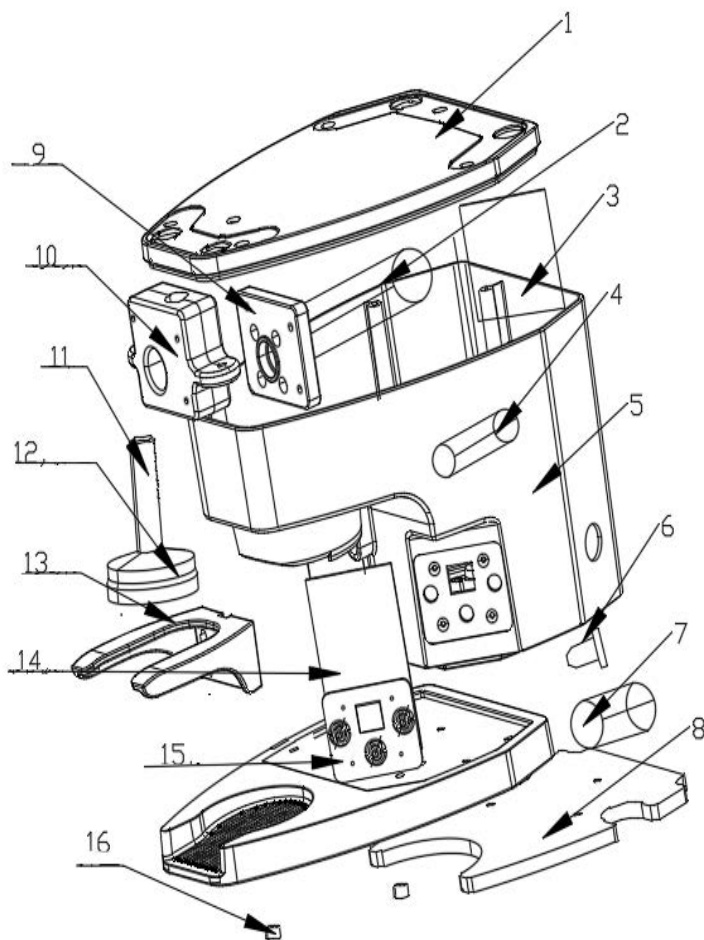
معايير الجهاز 2.

رقم الموديل	The under-the-grinder automatic tamper for ATOM
الجهد الاسمي	فولت~240 فولت 100
القدرة الاسمية	وات 100
الأبعاد	178X187X245
الوزن	كجم 6,5
تاريخ التصنيع	اطلع على الجانب السفلي من الجهاز

3. الوصف

المكونات الرئيسية

الرقم المسلسل	اسم المكونات
1	الغطاء العلوي
2	المحرك
3	لوحة مهابئة التثبيت
4	مستشعر
5	الجسم
6	مأخذ كهربائي ثلاثي الشوكات
7	مفتاح تبديل معدني
8	ثقل الموازنة
9	غطاء المحرك
10	دعامة المحرك
11	محور المكبس
12	المكبس
13	شوكة سلة حامل المرشح
14	البطاقة الإلكترونية
15	قاعدة البطاقة الإلكترونية
16	القدم



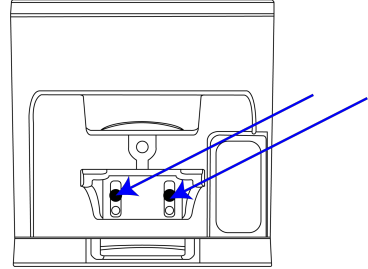
4. التهيئة والضبط الأساسي .4

تم تسليم ماكينة كبس البن في حالة تشغيلية جيدة وسيكفي فقط ضبط المسافة بين سلة حامل المرشح ودعامة سلة حامل المرشح. لا يلزم إجراء تعديلات أخرى
إجراء ضبط شوكة سلة حامل المرشح

4.1 ضبط شوكة سلة حامل المرشح

ماكينة كبس البن مصممة لتلائم مع جميع سلال حامل المرشح التي يبلغ قطرها 85 مم، ببساطة من خلال ضبط ارتفاع شوكة سلة حامل المرشح
نعرض فيما يلي طريقة الضبط: (من الممكن كذلك بهذه الطريقة ضبط المسحوق المضغوط أيضاً بشكل غير متجانس)

قم أولاً بإطفاء التغذية الكهربائية عن الماكينة وفصل كابل الطاقة (1)
ضع الماكينة على طاولة بحيث تكون مستقرة (2)
قم بفك مسامير تثبيت شوكة سلة حامل المرشح بواسطة مفتاح ألن المرفوق (3)



ادفع سلة حامل المرشح إلى منطقة العمل على شوكة سلة حامل المرشح، ثم ادفع الشوكة نحو الأعلى بحيث (4)
يتم تثبيت سلة حامل المرشح برفق، أخيراً اربط المسامير قليلاً
اربط المسامير، بدون إحكام الربط تماماً (5)
أزل حامل المرشح واربط المسامير (6)
حاول وضع سلة حامل المرشح في منطقة العمل على شوكة سلة حامل المرشح وتأكد من أن سلة حامل (7)
المرشح الموجودة على شوكة سلة حامل المرشح ليست مرتخية بشكلٍ مفرط؛ إن حدث ذلك، قم بتنفيذ ضبط جديد

4.2 وضع الاستخدام

ضع الماكينة على سطح عمل مستويٍ وخالٍ من الاهتزازات. لا تعمل أبدًا في وجود رطوبة

4.3 التركيب الكهربائي

التركيب الكهربائي. يجب استبدال كابلات الطاقة أو الملحقات التالفة فوراً؛ لتنفيذ هذا الاستبدال، توجه إلى الموزع المحلي .

- 1) قم بتوصيل الكابل الكهربائي بأخذ التيار الموجود في الجزء الخلفي من مكبس البن
- 2) أدخل القابس الكهربائي في المقبس المخصص المزود بتأريض
- 3) اضغط على مفتاح الطاقة الموجود على جانب الجهاز
- 4) مهائى التيار

في حالة فقدان مهائى التيار أو تلفه، لا تستخدم مهائيات تيار أخرى بدون تصريح بذلك، ولكن استخدم دائماً نفس موديل مهائى التيار. مهائى التيار هذا من النوع 42 فولت - 4 أمبير

تنبيه! لا تستخدم موديلات مختلفة من مهائيات التيار على هذا الجهاز .

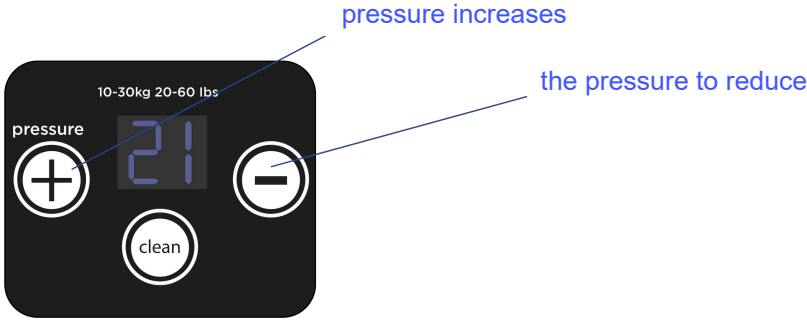
5. التشغيل

5.1 التشغيل العادي لمكبس البن

- 1) قم بتشغيل المفتاح الكهربائي الموضوع على جانب ماكينة كبس البن، ثم نفذ اختبار كبس مسحوق البن. إذا كان الاختبار مناسباً، فسيكون من الممكن تنفيذ العملية. إذا لم يكن الاختبار مناسباً، نفذ الضبط وفقاً للتعليمات .
- 2) من أجل ضبط المسافة المناسبة لشوكة سلة حامل المرشح لماكينة كبس البن، ادفع أو لأ سلة حامل المرشح إلى منطقة العمل
- 3) ماكينة كبس البن مزودة بحساس معدني بدون نقطة تلامس
- 4) في نهاية عملية الكبس، أزل سلة حامل المرشح و نفذ العمليات التالية

5.2 ضبط قوة الكبس بماكينة كبس البن 5.2

يمكن ضبط قوة كبس المكبس من الشاشة؛ يتم تنفيذ ضبط قوة الكبس بواسطة الضغط على زر الضغط على الزرين "+" و "-" في وقت واحد لتحديد عدد الضغوط التي يجب إجراؤها على مسحوق (+/-) البن (البن) ضغطة واحدة أو مزدوجة). تعرض الشاشة الرقم 10 للإشارة إلى الضغط المفرد أو الرقم 20 للإشارة إلى الضغط المزدوج .

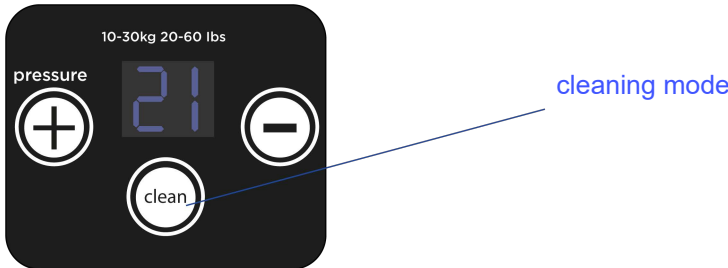


5.3 وضع التنظيف 5.3

يعتبر التنظيف الدوري للمكبس غاية في الأهمية. من الممكن تنفيذ التنظيف بفرشاة أو بقطعة قماش.

من أجل تنفيذ تنظيف المكبس، اعمل على النحو التالي:

- 1) (وضعية التنظيف) "clean" اضغط على زر التنظيف.
- 2) بمجرد أن ينزل المكبس، سيتعين إطفاء التغذية الكهربائية.
- 3) من أجل تنظيف المكبس استخدم فرشاة أو قطعة قماش.
- 4) بمجرد الانتهاء من التنظيف، قم بتشغيل التغذية الكهربائية واضغط مجدداً على "زر" التنظيف". وبالتالي سيعود المكبس إلى الوضع الأصلي.



المشاكل	الأسباب	الحلول
توجد بقايا من مسحوق البن على سطح المكبس	توجد بقايا من مسحوق البن على سطح المكبس	من الممكن تنفيذ التنظيف بقطعة قماش.
بعد التشغيل، لا يعمل الجهاز	لم يتم إدخال القابس الكهربائي جيداً	أدخل كابل الطاقة مجدداً
بعد تنظيف سلة حامل المرشح، لا يعمل الجهاز.	أطفئ الحماة أثناء التنظيف	قم بتشغيل التغذية الكهربائية
بعد إدخال سلة حامل المرشح، لا يعمل الجهاز.	ربما أن الحساس لم يكتشف سلة المرشح	اطلب ضبط الحساس الداخلي للجهاز من مهني خبير
يتم كبس مسحوق البن داخل سلة حامل المرشح بطريقة مائلة.	ربما أن شوكة سلة حامل المرشح لم يتم ضبطها بطريقة صحيحة.	بعد إرخاء مسامير شوكة سلة حامل المرشح بالأداة المخصصة لذلك، اضبط المسامير على الوضع المناسب، ثم أحكم ربطها.

6. العطل

إذا استمرت المشكلة أو حدثت أعطال أخرى، فاتصل بالوكيل أو مركز خدمة العملاء المعتمد

7. خدمة الدعم الفني

تنبيه! قبل تنفيذ عمليات التنظيف أو الصيانة، تأكد من إطفاء التغذية الكهربائية وفصل كابل الطاقة

لا يجوز تنفيذ أي إصلاح ضروري إلا من قبل عمالة متخصصة ومعتمدة. إذا لزم الأمر، اتصل بخدمة العملاء أو الوكيل الخاص بك. التزم بما ورد في 1.1 ننصح العميل بتنفيذ كافة عمليات الصيانة والإصلاح . لدى مركز الخدمة التابع له أو لدى الموزع، وفقاً لتعليمات السلامة الواردة أدناه في حالة امتلاكك ماكينة قهوة إسبريسو جديدة والتي تمتلك سلة حامل المرشح الخاصة بها قطراً مختلفاً، اتصل بالموزع المحلي، والذي سيتمكن من توريد مكبس جديد

8. قطع الغيار

يمكنك طلب قطع غيار من مركز خدمة العملاء أو من الوكيل المحلي. لضمان تنفيذ الطلبات بشكل صحيح وفي الوقت المناسب، من الضروري تقديم المعلومات التالية

- وصف المكون الذي سيتم استبداله على النحو المحدد في النقطة 3 .
- بطاقة ضمان دعم المنتج .

المعلومات المتعلقة بالعميل	الاسم واللقب		الهاتف:	
	عنوان المراسلة			
Informations du vendeur	اسم المتجر			
	العنوان			
	رقم موديل المنتج		تاريخ الشراء	
	باركود المنتج			

	تاريخ الإصلاح	وصف العطل	المكون المستبدل	مسؤول التصليح	توقيع المستخدم
1					
2					
3					



表的内容

1. 安全

1.1. 安全指令

1.2. 人员需求

2. 技术数据

3. 描述

4. 设置和基本调整

4.1. 调整粉碗支架

4.2. 使用位置

4.3. 电器安装

4.4. 适配器

5. 操作

5.1. 压粉器正常工作

5.3. 清洁方法

6. 操作错误

7. 服务

8. 配件

9. 保修条件



1. 安全

在使用压粉器前，请阅读本手册中的所有说明和信息，

1.1 安全指令

1. 本机器不得给缺乏经验的人进行操作，除非有人给予监督或指导。
2. 未成年人不得使用该机器。
3. 本款机器只能用于相对应的粉碗进行压粉，不可以做其他不相关工作。
4. 不可以将电源线和机器本身用水或其他液体直接清洁机身以免触电。
5. 清洁或维修之前一定要关闭电源和拔掉电源线在进行工作
6. 如果电源线出现损坏或机器出现破损的情况，任何的修理只能提交专业的服务人员进行维修，由于这个原因请联系当地的客服维修中心或经销商。
7. 收到货后请不要对机器的粉锤进行任何的修改，如果因为擅自修改造成的机器损坏或者发生安全事故，生产商对所发生的损害完全不承担责任。
8. 在通电的情况下不要将手插入机器工作的区域。



1.2 人员需求

该压粉器只能用于直径58mm的咖啡粉碗，使用的人员请仔细阅读说明书后再进行操作使用。

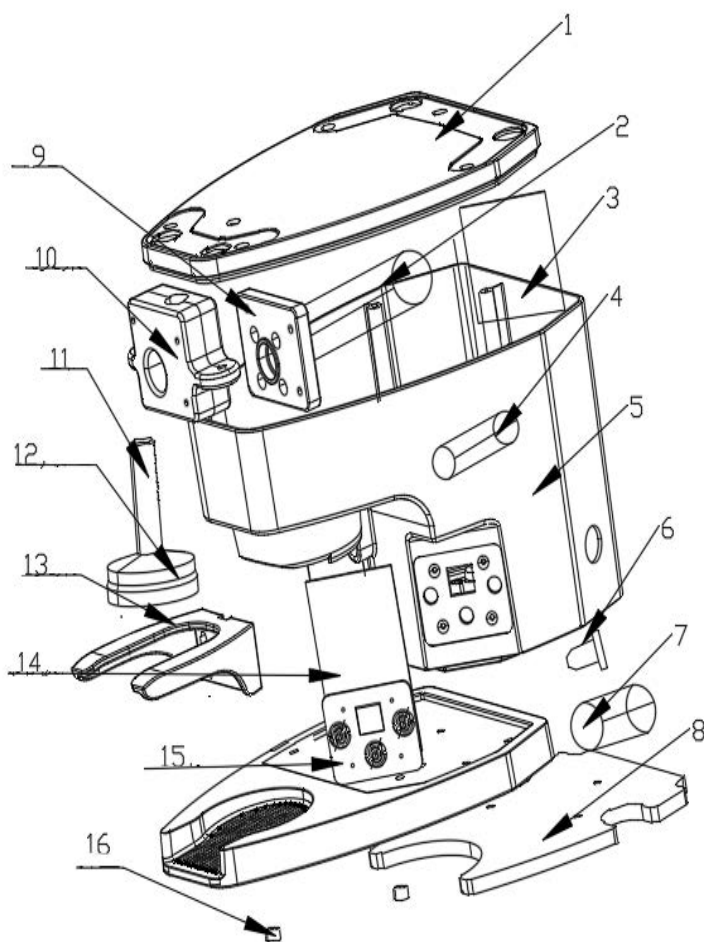
2. 机器参数

型号	The under-the-grinder automatic tamper for ATOM
额定电压	100v~240v
额定功率	100 W
尺寸	178X187X245
重量	6,5 kg
生产日期	见机器底部

3. 描述

主要 成部

序号	部件名称
1	上盖
2	电机
3	适配器固定板
4	传感器
5	外壳
6	品字插端口
7	金属开关
8	配重块
9	电机端盖
10	电机支架
11	粉锤轴
12	粉锤
13	粉碗支架
14	线路板
15	线路板座
16	脚垫



4. 设置和基本调整

你已经收到运行状态良好的压粉器，只需要调整粉碗与粉碗支架之间的距离，无需进行其他改动。

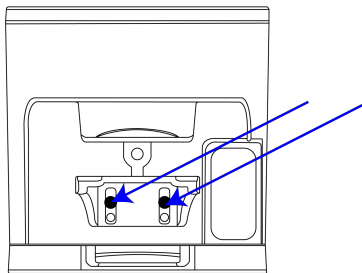
粉碗支架调节步骤：

4.1 调整粉碗支架

压粉器的设计是适用于所有不同的直径58mm双耳粉碗，只要调整粉碗支架上下空间就可以了

调整方法如下（机器压出的粉不平也可以这样调整）

- 1) 首先把机器的电源关掉，电源线拔掉
- 2) 把机器固定放在桌面上。
- 3) 用所提供的内六角扳手松开粉碗支架的固定螺丝。



- 4) 把粉碗推入粉碗支架上的工作区域后把粉碗支架向上推动使其稍微夹紧粉碗后稍微紧下螺丝。
- 5) 锁紧螺丝，不要完全拧紧螺丝。
- 6) 拿出粉碗，拧紧螺丝。
- 7) 试着把粉碗放入粉碗支架上的工作区域，检查粉碗支架上的粉碗是否过于松动，如果还是太松就从步骤4开始从新调节。



4.2 使用位置

把机器放置在平整无振动的工作台面上 在 湿的环 下进行工作。

4.3 电器安装

电气安装 损坏的电源线或配件必须立即更换，需更换的电源线或配件 需向当地的经销商哪里联系。

- 1) 将电源线插入压粉器背面的电源端口中。
- 2) 将电源插头插入对应的接地插座上。
- 3) 按下机器侧面的电源开关
- 4) 适配器

如果适配器丢失或损坏切不可私自拿其他的适配器进行使用，一定要用同一型号的适配器进行使用。此适配器的型号为24V—4A

注意！不同型号的适配器不能用于该机器。

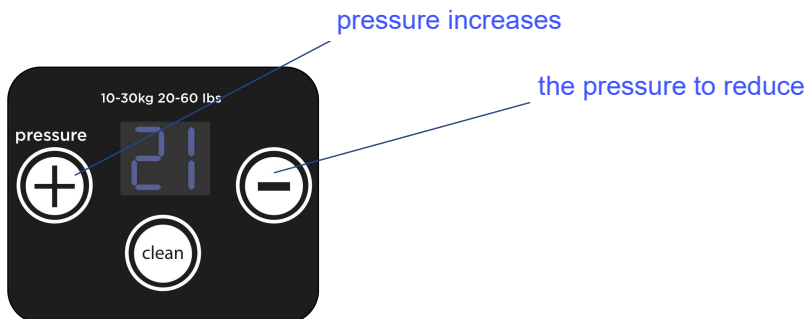
5. 操作

5.1 压粉器正常工作

- 1) 启动压粉器侧面的开关，进行压粉测试。合适的话就可以进行工作了。不合适的话根据说明书进行调试。
- 2) 压粉器的粉碗支架的合适距离，先用粉碗推进工作区域后先进
- 3) 压粉器的传感器使用的是非接触式金属传感器。
- 4) 在压粉的工作结束时，拿出粉碗后进行下面的工作。

5.2 压粉器的压力调节

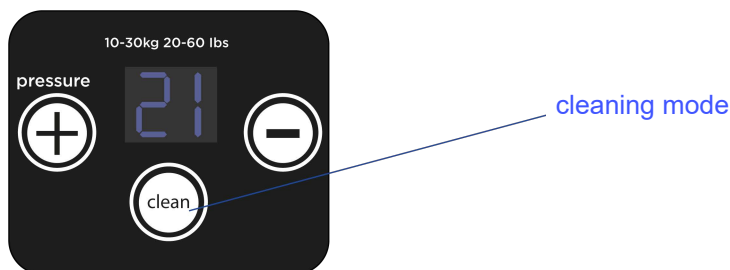
压粉器的压力调节可以在显示屏上进行调整，对与压力的调整是以按压（+ -）的按键来进行调节。同时按+一两个按键可以选择压粉（两次/一次）显示屏上显示01代表压一次，02代表压两次。



5.3 清洁方法

定期清洁粉锤很重要的。用刷子把它刷干净或毛巾清洁即可。
清洁粉锤 的步骤如下:

- 1) 按下清洁模式按钮]。
- 2) 粉锤会落下来然后必须关闭电源。
- 3) 使用毛刷或毛巾清洁粉锤即可。
- 4) 清洁完成后打开电源再按一次清洁键，粉锤回归原位即可。



出现的问题	原因	解决方案
粉锤表面出现粘粉	粉锤表面出现粘粉	用一个湿的清洁毛巾擦拭即可
机器通电后不工作	电源插头没插紧	把电源线重新插一次
清洁后机器不工作	清洁时把机器电源关闭了	打开电源即可
粉碗推进后机器不工作	可能是传感器没感应到粉碗	请找专业人士进行调整 机器内部的感应器
粉碗里面压出的粉是斜的	可能是粉碗支架没有调整好	用专用的工具松开粉碗支架的螺丝然后调整到合适的位置后锁紧螺丝



6. 操作错误

如有其他故障或持续故障，请联系您的经销商或您授权的客户服务中心。

7. 服务

警告！在进行清洁或维修，一定要关闭电源或电源线在进行工作！

任何需要的维修只能由授权的专家进行维修。为此，请联系客服维修方面或者是你的经销商。请遵守1.1以下的安全说明 建议客户所有的维护和修理联系服务中心或经销商。

如果你有一台新的浓缩咖啡机，粉碗直径不同，请与当地经销商联系。他们或许可以提供新的压粉锤。



8. 备件

可向客户服务或你当地的经销。以保决的处理的订单，以下信是不可少的：

- . 根据第3节要求更换的零件的说明。
- . 产品服务保修卡

客户信息	姓名		电话	
	通信地址			
经销商信息	店名			
	地址			
	产品型号		购买日期	
	产品条码			

	修理日期	故障情况	更换部件	维修人	用户签名
1					
2					
3					



목차

1. 안전
 - 1.1. 안전 지침
 - 1.2. 사용자 자격 요건
2. 기술 데이터
3. 설명
4. 기본 구성 및 조정
 - 4.1. 포터필터 바스켓 거치대의 조정
 - 4.2. 사용 장소
 - 4.3. 전기적 설치
 - 4.4. 어댑터
5. 작동
 - 5.1. 커피 프레스 머신의 정상 작동
 - 5.3. 청소 방법
6. 오작동
7. 지원
8. 예비부품
9. 보증 조건

1. 안전

커피 프레스 머신을 사용하기 전에 본 설명서에 포함된 모든 지침과 정보를 읽으십시오.

1.1 안전 지침

1. 이 기기는 감독이나 지시를 받지 않는 한 비전문가가 사용해서는 안 됩니다.
2. 미성년자의 기기 사용을 금지합니다.
3. 이 기기는 해당 포트필터 바스켓의 커피 파우더 탬핑 용도로만 사용할 수 있으며 관련 없는 다른 작업에는 사용할 수 없습니다.
4. 감전 방지를 위해 전원 케이블이나 기기 자체를 청소할 때 물이나 기타 액체를 기기에 직접 사용하지 마십시오.
5. 청소 또는 유지관리를 수행하기 전에 전원을 끄고 전원 코드 연결을 해제하십시오.
6. 전원 코드가 손상되거나 기기가 파손된 경우 전문 서비스 직원에게만 수리를 맡기십시오. 이를 위해 고객 서비스 센터 또는 지역 대리점에 문의하십시오.
7. 제품을 수령한 후, 기기의 탬퍼에 대해 어떠한 변경도 하지 마십시오. 기기가 손상되거나 무단 개조로 인해 사고가 발생하는 경우 제조업체는 모든 책임을 거부합니다.
8. 기기가 작동하는 동안 기기의 작업 영역에 손을 넣지 마십시오.



1.2 사용자 자격 요건

이 커피 프레스 머신에는 8mm 직경의 포터필터 바스켓만 사용할 수 있으며, 사용자는 지침을 주의 깊게 읽은 후 기기를 사용하십시오.

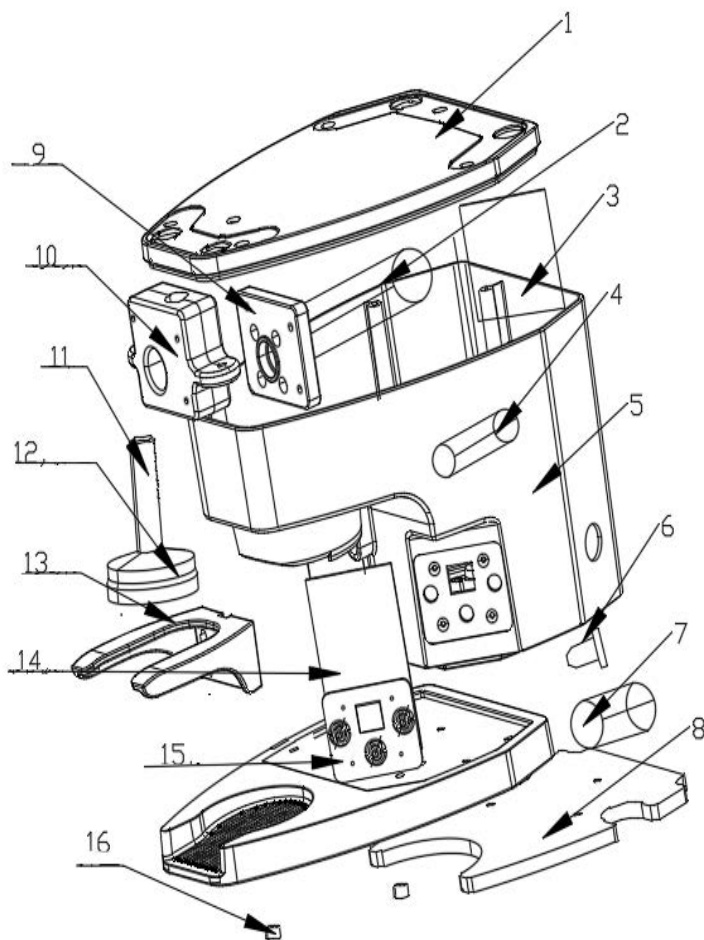
2. 기기의 매개변수

모델 번호	The under-the-grinder automatic tamper for ATOM
공칭 전압	100v~240v
공칭 출력	100 W
치수	178X187X245
무게	6,5 kg
제조일자	기기의 아래쪽 참조

3. 설명

주요 구성요소

순차 번호	구성요소 이름
1	상단 덮개
2	모터
3	고정 어댑터 플레이트
4	센서
5	프레임
6	핀 전기 콘센트
7	금속 스위치
8	카운터웨이트
9	모터 커버
10	모터 마운트
11	탐퍼 축
12	탐퍼
13	포터필터 바스켓 거치대
14	회로 기관
15	회로 기관 베이스
16	풋 패드



4. 기본 구성 및 조정

커피 프레스 머신은 정상 상태로 배송되었으며 포터필터 바스켓과 포터필터 바스켓의 지지대 사이 간격만 조정하는 것으로 충분합니다. 다른 변경은 필요하지 않습니다.

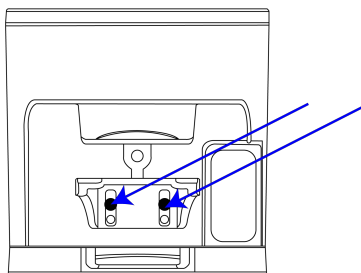
포터필터 바스켓 거치대의 조정 절차:

4.1 포터필터 바스켓 거치대의 조정

커피 프레스 머신은 58mm 직경의 다양한 포터필터 바스켓에 맞도록 설계되었으며, 포터필터 바스켓의 거치대 높이만 조정하면 됩니다.

조정 모드에 대한 설명: (불균일하게 탬핑된 파우더도 이 모드에서 조정할 수 있음)

- 1) 우선, 기기의 전원을 끄고 전원 코드를 연결 해제합니다.
- 2) 기기를 테이블 위에 안정적으로 놓습니다.
- 3) 제공된 육각 렌치를 사용하여 포터필터 바스켓 거치대의 고정 나사를 풀습니다.



- 4) 포터필터 바스켓 거치대의 작업 영역에 포터필터 바스켓을 밀어넣은 후, 포터필터 바스켓을 위로 밀어 가볍게 고정하고 마지막으로 나사를 약간 조입니다.
- 5) 나사를 조일 때 끝까지 조이지 않도록 합니다.
- 6) 포터필터를 제거하고 나사를 조입니다.
- 7) 포터필터 바스켓 거치대에 있는 작업 영역에 포터필터 바스켓을 배치하고 포터필터 바스켓의 거치대에 있는 포터필터 바스켓이 너무 느슨하지 않은지 확인합니다. 느슨하다면, 4번 지점부터 다시 조정합니다.

4.2 사용 장소

진동이 없는 평평한 작업대 위에 기기를 놓습니다. 습기가 있는 곳에서는 절대로 작동하지 마십시오.

4.3 전기적 설치

전기적 설치. 전원 코드 또는 부속품이 손상되었다면 즉시 교체하십시오. 교체 작업은 지역 대리점에 문의하십시오.

- 1) 커피 프레스 머신 뒷면의 소켓에 전선을 연결합니다.
- 2) 전기 플러그를 적합한 접지 소켓에 삽입합니다
- 3) 기기의 측면에 있는 전원 스위치를 누릅니다.
- 4) 어댑터

어댑터가 분실 또는 손상 된 경우, 허가 없이 다른 어댑터를 사용하지 말고, 항상 동일한 모델의 어댑터를 사용하십시오.

이 어댑터는 24V-4A 유형입니다

주의이 기기에 다른 모델의 어댑터를 사용하지 마십시오.

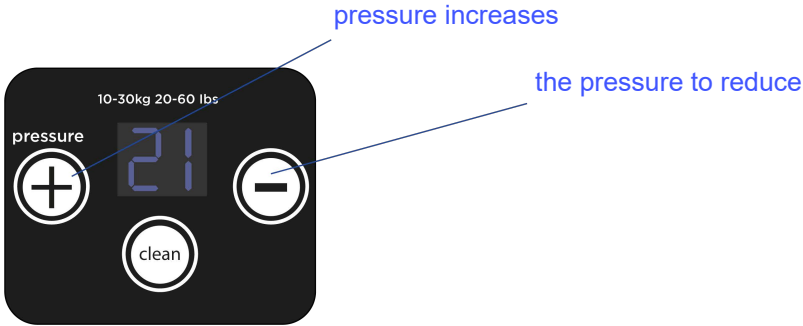
5. 작동

5.1 커피 프레스 머신의 정상 작동

- 1) 커피 프레스 머신의 측면에 있는 스위치를 켜 다음, 커피 파우더에 대한 탬핑 테스트를 수행합니다. 적합한 경우, 작업을 수행할 수 있습니다. 적합하지 않은 경우, 지침에 따라 조정을 수행하십시오.
- 2) 커피 프레스 머신에서 포터필터 바스켓 거치대의 적절한 간격 조정을 위해, 먼저 포터필터 바스켓을 작업 영역으로 밀어 넣습니다
- 3) 커피 프레스 머신에는 비접촉 금속 센서가 장착되어 있습니다.
- 4) 탬핑 작업을 끝내면, 포터필터 바스켓을 꺼낸 후 다음 작업을 수행합니다.

5.2 커피 프레스 머신의 탬핑 강도 조정

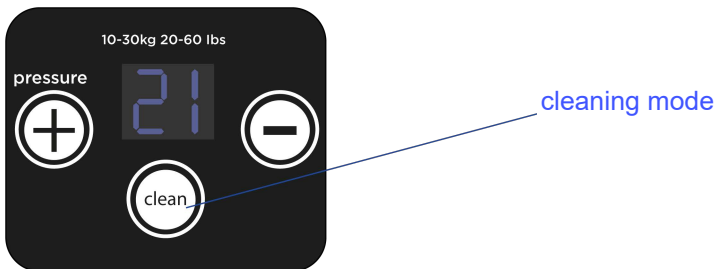
탬퍼의 탬핑 강도는 디스플레이에서 조정할 수 있습니다. 탬핑 강도 조정을 위해 (+/-) 버튼을 누르십시오.



5.3 청소 방법

탬퍼를 정기적으로 청소하는 것이 매우 중요합니다. 브러시나 천으로 청소할 수 있습니다. 탬퍼 청소는 다음과 같이 진행합니다.

- 1) 청소 버튼을 누르십시오 청소 모드
- 2) 탬퍼가 내려오면 전원을 끄십시오.
- 3) 브러시나 천을 사용하여 탬퍼를 청소할 수 있습니다.
- 4) 청소가 끝나면 전원공급장치를 켜고 청소 버튼을 다시 누릅니다. 그러면 탬퍼가 원래 위치로 돌아갑니다.



문제	원인	해결책
<p>텀퍼 표면에 커피 파우더가 남아 있습니다</p>	<p>텀퍼 표면에 커피 파우더가 남아 있습니다</p>	<p>천으로 청소할 수 있습니다.</p>
<p>전원을 켜 후, 기기가 작동하지 않습니다</p>	<p>플러그가 제대로 삽입되지 않았습니다</p>	<p>전원 코드를 다시 삽입합니다</p>
<p>포터필터 바스켓을 청소 한 후, 기기가 작동하지 않습니다.</p>	<p>청소 중 기기를 끕니다</p>	<p>전원을 켕니다</p>
<p>포터필터 바스켓을 삽입 한 후, 기기가 작동하지 않습니다.</p>	<p>센서가 포터필터 바스 켓을 감지하지 못했을 수 있습니다</p>	<p>숙련된 전문가가 기기의 내부 센서를 조정하도록 합니다</p>
<p>커피 파우더를 포터필 터 바스켓에 비스듬히 밀어 넣습니다.</p>	<p>포터필터 바스켓의 거치대 가 올바르게 조정되지 않았 을 수 있습니다.</p>	<p>포터필터 바스켓 거 치대의 나사를 적합 한 공구로 풀어서 적 절한 위치로 조정하 후 조입니다.</p>

6. 오작동

문제가 지속되거나 기타 오작동이 발생할 경우, 대리점이나 고객 지원센터로 문의하십시오.

7. 지원 서비스

주의! 청소 또는 유지관리를 수행하기 전에 전원을 끄고 전원 코드 연결을 해제하십시오!

수리가 필요한 경우, 공인 전문가만 수리 작업을 수행할 수 있습니다. 필요한 경우, 고객 서비스센터 또는 대리점에 문의하십시오. 1의 사항을 지킵니다. 1 고객은 다음에 설명된 안전 지침에 따라 해당 서비스 센터 또는 대리점에서 모든 유지관리 및 수리 작업을 수행하십시오. 포터필터 바스켓의 직경이 다른 새로운 커피머신을 소유한 경우, 지역 대리점에 문의하여 새로운 템퍼를 제공할 수 있는지 알아보십시오.

8. 예비 부품

고객 서비스센터 또는 현지 대리점에서 예비 부품을 주문할 수 있습니다. 적시에 정확한 주문을 보장하기 위해 다음 정보가 필수적으로 제공되어야 합니다.

- . 3번 항목에 명시된 대로 교체할 부품에 대한 설명
- . 제품 서비스 보증 카드

고객 정보	성 및 이름		전화번호	
	주소			
대리점 정보	대리점명			
	주소			
	제품 모델 번호		구입일자	
	제품 바코드			

	수리일자	결함 설명	교체된 부품	수리 담당자	사용자 서명
1					
2					
3					



CONTI VALERIO S.R.L.

Via Luigi Longo 39/41 - 50019 Sesto Fiorentino (FI) - ITALY