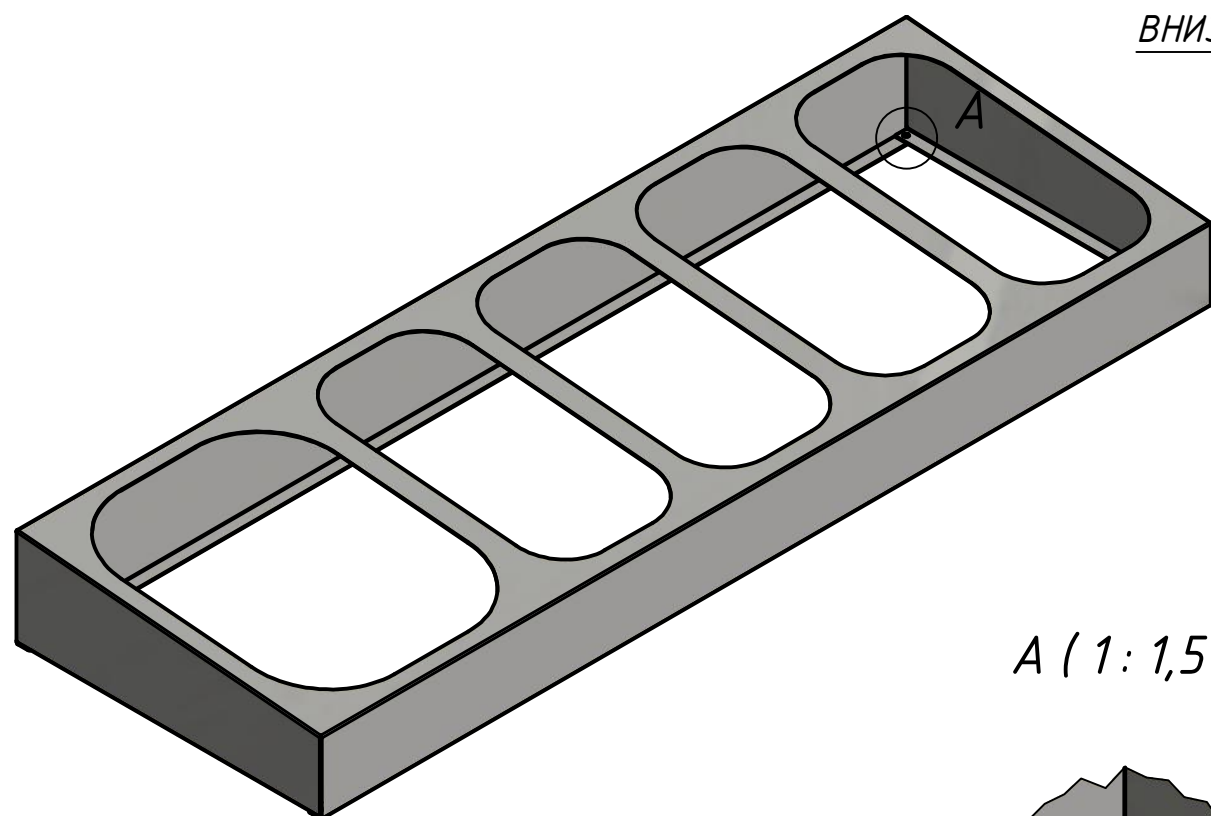
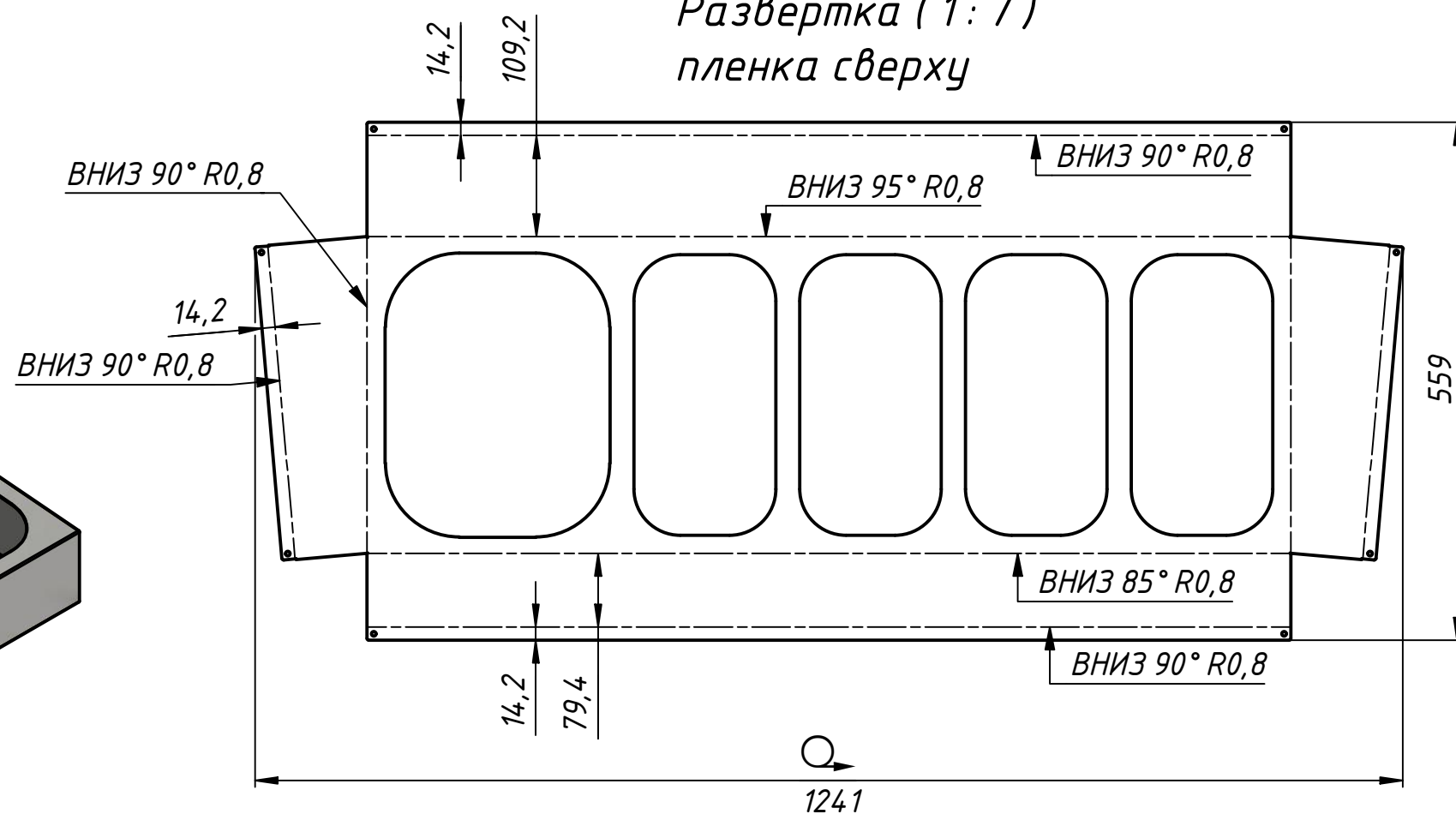
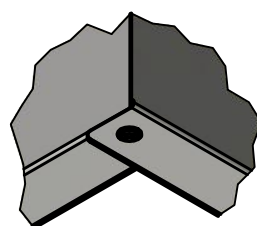


Развертка (1:7)
пленка сверху



A (1:1,5)



					ПГ-1000_351.00.000.01			
Изм.	Лист	№ докум.	Подп.	Дата	Подставка КАУМАН RIGA ПГ-1000_351 [147442]	Лит.	Масса	Масштаб
Разраб.	Констандарки						2,4 кг	1:5
Пров.						Лист	Листов	1
Т. контр.					Лист 0,8 AISI 430 4N		ТЕХНО ТТ	
Нач.отд.								
Н. контр.								
Утв.								