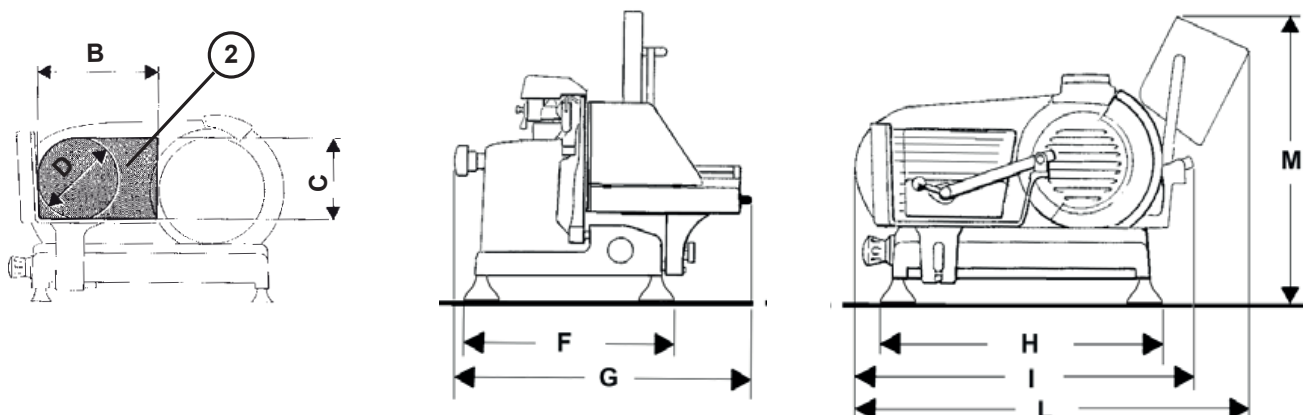


CARATTERISTICHE TECNICHE | DATA SHEET DONNÉES TECHNIQUES | TECHNISCHE DATEN

ESSENTIA DELICATESSEN 300



SPECIFICHE | SPECIFICATIONS SPÉCIFICATIONS | TECHNISCHE MERKMALE

SPECIFICHE SPECIFICATIONS SPÉCIFICATIONS TECHNISCHE MERKMALE	
	BED300
ø Lama ø Blade ø Lame ø Messer	300 mm
Spessore taglio Cut thickness Epaisseur de coupe Schnittbreite	0 - 25 mm
Capacità di taglio rettangolare Capacity (rectangle) Capacité (rectangle) Leistung (Rechteck)	230x225 mm
Capacità di taglio circolare Capacity (circle) Capacité (cercle) Leistung (Kreis)	225 mm
Peso netto Net weight Poids net Nettogewicht	41 kg
Potenza motore Motor rating Puissance moteur Motorleistung	0,15-0,27 kW
Specifiche elettriche Electrical specifications Caractéristiques électriques Elektrische Eigenschaften	230V 50Hz 1P 400V 50Hz 3P 120V 60Hz 1PH 220V 60Hz 1 PH

DIMENSIONI DIMENSIONS | MASSE

DIMENSIONI DIMENSIONS MASSE	
	BED300
B	230 mm
C	225 mm
D	225 mm
E	490 mm
F	410 mm
G	545 mm
H	490 mm
I	645 mm
L	790 mm
M	510 mm

Nota: A seguito della continua ricerca per migliorare sempre i nostri prodotti, le specifiche tecniche sono soggette a possibili variazioni
 Note: As we actually strive to improve our products, specifications are necessarily subject to change without notice
 Remarque: En raison de la recherche continue pour améliorer nos produits, les spécifications techniques sont sujettes à des possible variations
 Anmerkung: Aufgrund der ständigen Forschung für die Verbesserung unserer Produkte, die Produktionsvorgabe können Änderungen zeigen