



CANCAN®

dünyaya mal satmak değil, dünyada marka olmak...

**Профессиональный Тип Электра
открывалка для Консервов**

**Эксплуатация-Инструкция по установке
и техническому обслуживанию**

СОДЕРЖАНИЕ

1 - НАЧАЛО	51	4.4 - ОЧИСТКА	59
2 - ОБЩИЕ СВЕДЕНИЯ	52	5 - ТЕХНИЧЕСКОЕ ОБСЛУЖИВАНИЕ	59
3 - ТЕХНИЧЕСКИЕ ХАРАКТЕРИСТИКИ	53	6 - ФОТОГРАФИИ И СПИСОК ЗАПАСНЫХ ЧАСТЕЙ	61
4 - ИНСТРУКЦИИ ПО ЭКСПЛУАТАЦИИ	54	7 - ПРОБЛЕМЫ, РЕШЕНИЯ И МЕРЫ ПРЕДОСТОРОЖНОСТИ	62
4.1 - ПОДГОТОВКА	54	8 - ЭЛЕКТРИЧЕСКАЯ СХЕМА	63
4.2 - ВВОД В ЭКСПЛУАТАЦИЮ	55	9 - СЕ СЕРТИФИКАТ	64
4.3 - СОВЕТЫ ПО ИСПОЛЬЗОВАНИЮ	59	10 - ГАРАНТИЯ	66

НАШЕ ПРЕДПРИЯТИЕ БЛАГОДАРИТ ВАС ЗА ПРИОБРЕТЕНИЕ НАШЕГО ОБОРУДОВАНИЯ.



1 - НАЧАЛО

Эта продукция будет вашим первым помощником на кухне. Оборудование очень широко использоваться в местах общепита, агрегат специально разработан, чтобы предотвратить аварии на рабочем месте. Этот прибор имеет специальную конструкцию цилиндрической зубчатой передачи, которая не даёт выскальзывать консервным банкам и при помощи двустороннего заострённого лезвия не используя физического усилия, гладко открывает консервные банки из под оливок, сыра, овощей и других продуктов. Очень прост в использовании. Эффективность, высокая доходность, вместе с этим гарантирует чистоту и безопасность.

2 - ОБЩИЕ СВЕДЕНИЯ

- Мы очень рады, что вы выбрали именно наше оборудование, желаем вам успехов в вашей работе.
- Чтобы получить максимальную производительность от вашего устройства, убедительно просим Вас внимательно изучить руководство по эксплуатации оборудования.
- Перед установкой оборудования очень важно чтобы сотрудник технической поддержки имел информацию о содержании Руководства по эксплуатации, а также содействующий обслуживающий персонал и владелец оборудования.
- Не ознакомившись о работе и эксплуатации данного оборудования, категорически не стоит вести работы по техобслуживанию или чистки оборудования.
- В ситуациях требующих решения вопросов или технических проблем оборудования, просим Вас держать руководство по эксплуатации поблизости приобретённого устройства.

Вместе с купленным оборудованием внутри коробки имеется:

- 1 ш. Озонамильный компакт-диск
- 1 ш. Руководство по эксплуатации
- 1 ш. Поворачивающаяся подставка
- 1 ш. Двигающаяся Подставка (Для консервных банок из под оливок и сыра)

- Дополнительные части от оборудования:

- 1 ш. Запасной нож, двусторонний.

Примечание: Если Вы обнаружили что вышеупомянутом оборудовании дефект или некоторые из запчастей отсутствуют, пожалуйста, обратитесь к фирме-поставщику в течение трёх дней..

- По поводу нашего оборудования, мы очень серьезно относимся к пожеланиям и жалобам наших клиентов. Убедительно просим Вас обращаться к нам по любым вопросам. Мы с нашей стороны постараемся в самое короткое время решить проблемы и ответить на ваши вопросы.

3 - ТЕХНИЧЕСКИЕ ХАРАКТЕРИСТИКИ

МОДЕЛИ	Электра открывалка для Консервов Тип Открывателя : Круговой	Электра открывалка для Консервов Тип Открывателя : Круговой/Квадратный
МОЩНОСТЬ (ШТУК/МИН)	3-8 штук 1 банка в среднем 28 секунд	3-8 штук 1 банка в среднем 28 секунд
РАЗМЕР-ТИП ОТКРЫТИЯ КОНСЕРВНОЙ БАНКИ	Возможность открытия круглых консервных банок с высотой 60 мм до 240 мм	Возможность открытия круглых консервных банок с высотой 120 мм до 345 мм
		Возможность открытия квадратных консервных банок с высотой 130 мм до 350 мм
ЧАСТОТА- СИЛА (Volt, Hz)	220 / 230 Volt 50/60 Hz	220 / 230 Volt 50/60 Hz
Двигатель (kw)	0,18	0,18
Вес (кг)	30	36
Ширина (см)	31	48
Глубина (см)	50	59
Высота (см)	79	85

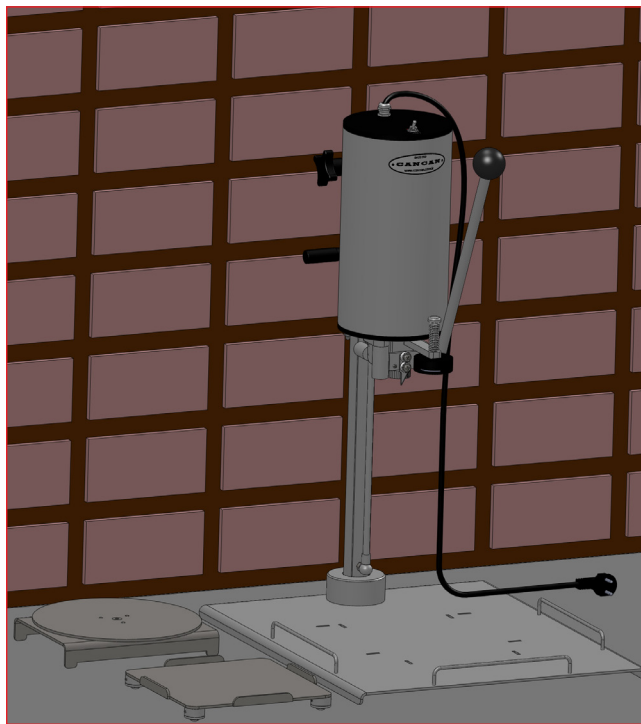


Рисунок 1

4 - ИНСТРУКЦИИ ПО ЭКСПЛУАТАЦИИ

4.1 - Подготовка

- Освободите полностью оборудование из упаковки. Перед запуском обязательно убедитесь, что в упаковке не осталось деталей принадлежащие аппарату.
- Очень важно чтоб оборудование было установлено на ровной поверхности. **(Рисунок 1)**
- Просим Вас защитить оборудование, от любого источника высокой температуры (Печь, обогреватель, солнечный свет, и так далее)
- Полностью убедитесь что, во вентиляционные отверстия оборудования находящееся на задней стороне корпуса ,беспрепятственно поступает воздух.

Внимание: Если в близости находится кондиционер, рекомендуется эксплуатация прибора при комнатной температуре.

- Обязательно подключите устройство к сети(220 V) имеющей заземление.
- При определении места, где будет находиться и подключено оборудование, точно оцените пространство кухни. Как правило, наиболее практично и желательно использовать соответствующий удлинительный шнур.

Внимание: Обязательно подключите устройство к сети, имеющей заземление.



Рисунок 2

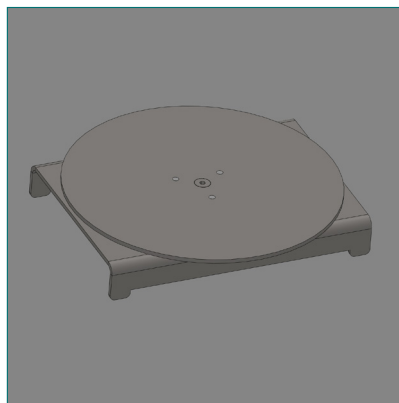


Рисунок 3

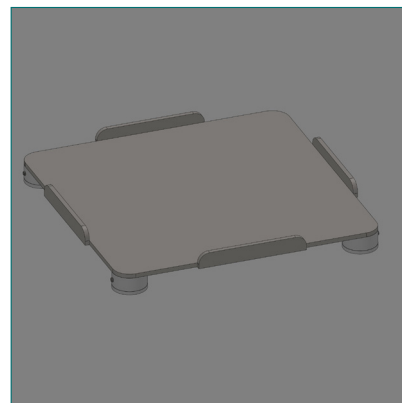


Рисунок 4

4.2 - Ввод в эксплуатацию

- Чтобы подключить устройство: выберите подходящую розетку и проверьте, есть ли в сети соответствующее напряжение.
- Очень важно чтоб оборудование было установлено на ровной поверхности. Только после этого переключатель ON/OFF переведите в положение ON. (Рисунок 2)

4.3 - Советы по использованию

- Чтобы открыть круглые банки, оборудование оснащено круговым поворотным столиком. (Рисунок 3) Квадратные банки открываются с помощью движущейся подставки. (Рисунок 4)

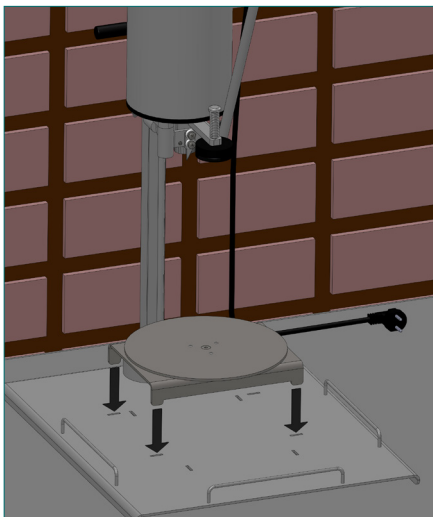


Рисунок 5

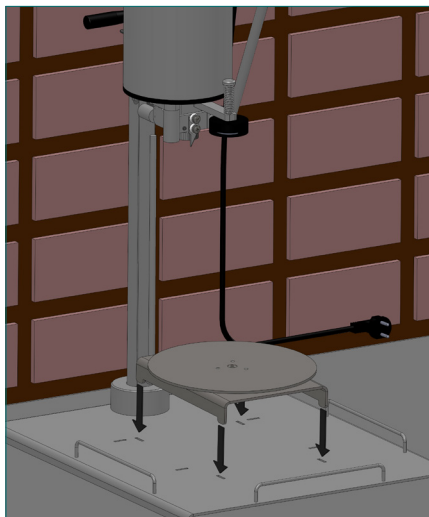


Рисунок 6

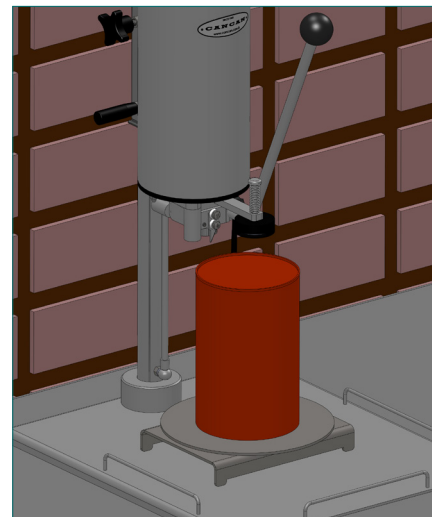


Рисунок 7

- Круговой поворотный столик оснащен двумя каналами, чтобы открыть круглые банки разных размеров просто поверните поворотный столик и вставьте в имеющиеся отверстия.

- чтобы открыть круглые банки весом 5 кг и меньше **Рисунок 5**,

- чтобы открыть круглые банки весом 5 кг и больше (максимум до 10 кг) **Рисунок 6** поверните поворотный столик и вставьте в имеющиеся отверстия.

- Установите поворотный столик в соответствующие отверстие, затем поставьте круглую банку нужного размера. (**Рисунок 7**)

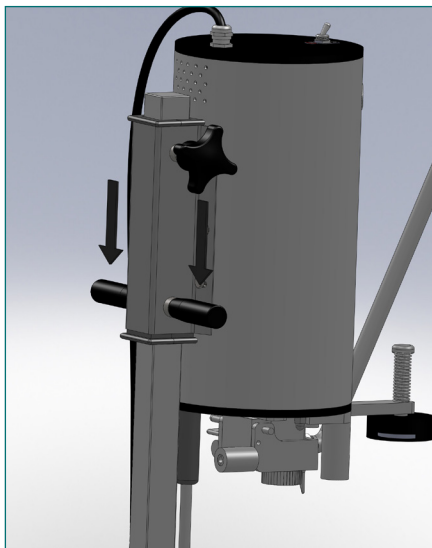


Рисунок 8

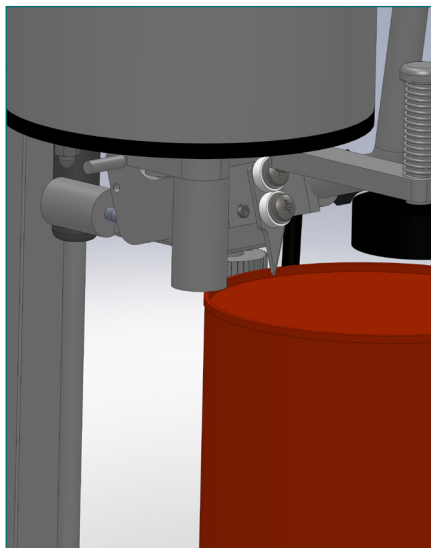


Рисунок 9



Рисунок 10

- Для того чтобы правильно открыть консервную банку: Для этого вам понадобится просто потянуть за обе ручки которые находятся на задней стороне корпуса оборудования и зафиксировать нужную высоту. Обратите внимание: на оборудовании так же находится вал фиксирующий расстояние от крышки до ножа. Фиксирующий вал обязательно

должен упираться на крышку консервной банки. (Рисунок 8 - 9). Как только вы настроили на нужную высоту, закрепите движущийся корпус оборудования с помощью винта с накатанной головкой, который находится на задней стороне корпуса. После этого не забудьте откинуть в сторону вал фиксирующий расстояние ножа. (Рисунок 10)

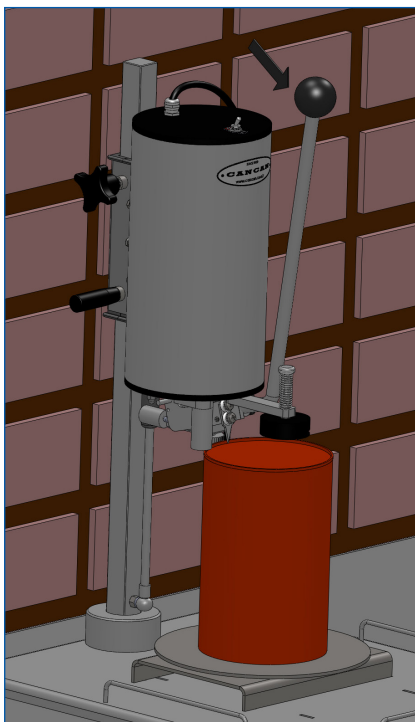


Рисунок 11

- Потяните ручку оборудования на себя, чтобы нож смог пробить крышку консервной банки. Теперь Вы можете перевести переключатель в положение ON.
(Рисунок 11)

Примечание: Необходимо приложить некоторое усилие, пока идёт процесс открытия консервной банки.

- Когда процесс открытия консервной банки подходит к концу, на передней стороне оборудования на вертикальной оси находится магнит. Нажмите на него. Чтобы предотвратить падение крышки в содержимое консервной банки.
(Рисунок 12)

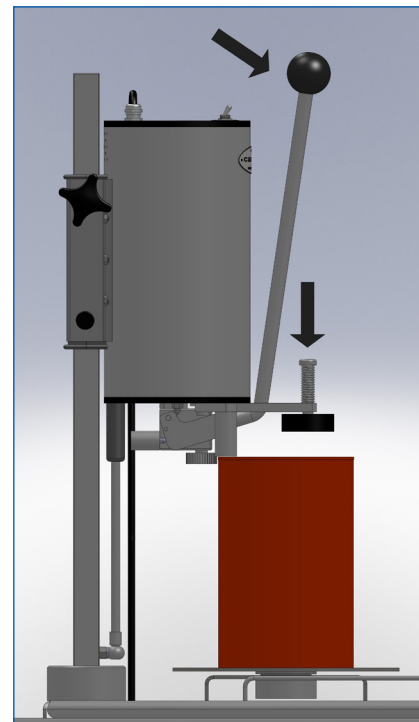


Рисунок 12

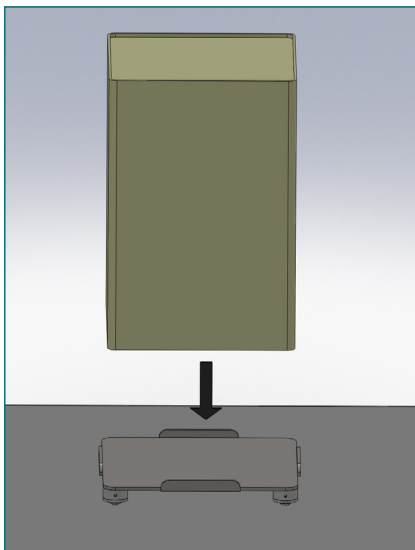


Рисунок 13

- Консервные банки из-под оливок и сыра, и похожие квадратные банки открываются с помощью движущейся подставки. Для этого вам достаточно установить консервную банку на подставку. Чтобы открыть квадратные консервные банки вам достаточно следовать правилам при открытии круглых консервных банок написанные выше. **(Рисунок 13-14)**

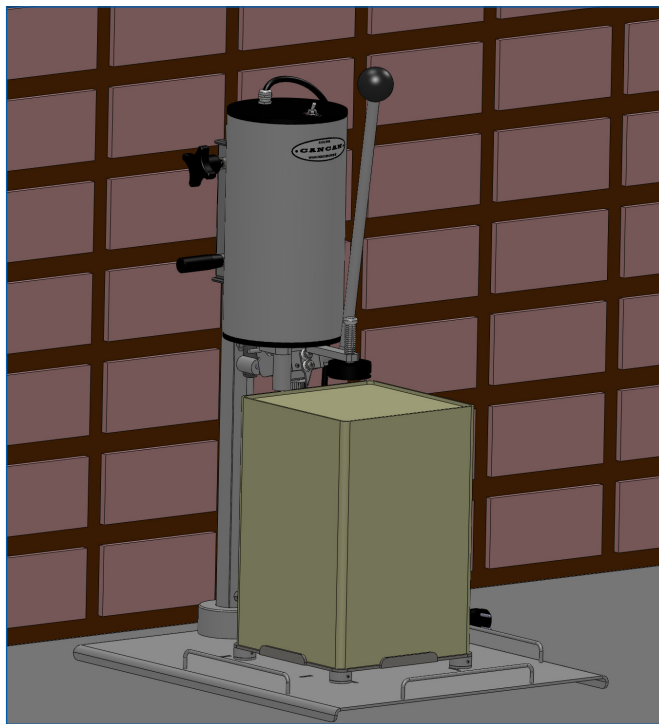


Рисунок 14

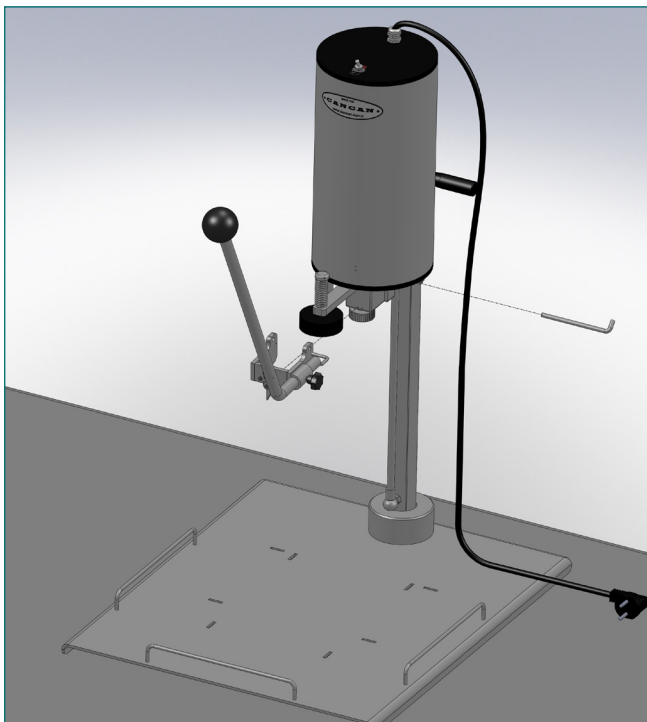


Рисунок 15

4.4 - Очистка

- **Очистите устройство, выполнив следующие действия.**

- Когда завершён процесс открытия банки, переведите переключатель в положение OFF. **(Рисунок 2).**
- Отключите устройство от розетки.
- Обязательно держите оборудование и аксессуары всё время в чистоте. Ручку и запасную часть в виде англ. буквы У можно отсоединить и снова прикрепить к корпусу оборудования. **(Рисунок 15).** Эти части можете промывать в горячей воде.

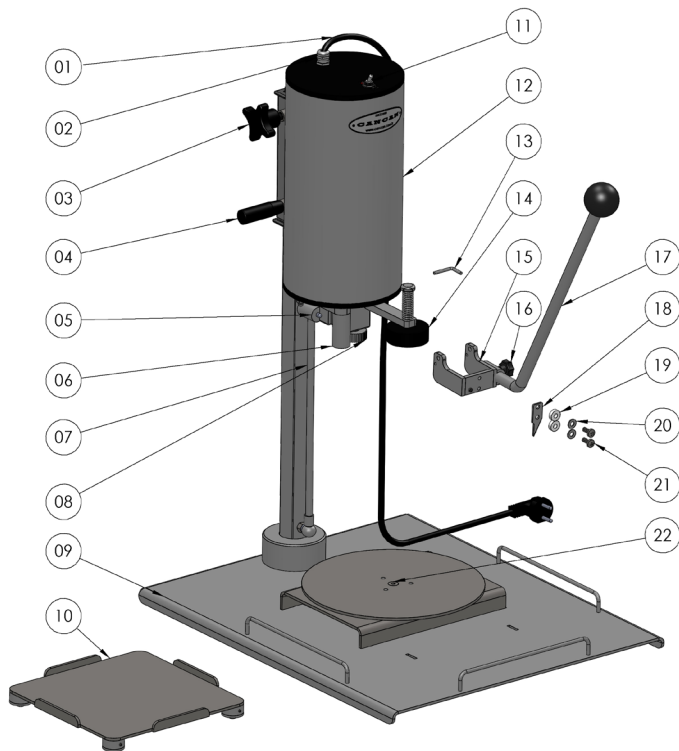
Внимание: Разрезающий нож очень острый. Эта часть прибора может быть опасной для Вас.

- Чтобы предотвратить соскакивания консервной банки с шестерни, обязательно очищайте в конце рабочего дня остатки пищи и металлическую стружку с шестерёнки.

5 - ТЕХНИЧЕСКОЕ ОБСЛУЖИВАНИЕ

- Ваше устройство не требует никакого регулярного ухода, за исключением ежедневной очистки.

Внимание: Для обновления или замены запасных частей наша компания рекомендует использовать запасные части, официально изготовленные нашей фирмой.



6 - ФОТОГРАФИИ И СПИСОК ЗАПАСНЫХ ЧАСТЕЙ

Деталь №	Ссылочный №	Название Детали	Используемые единицы
01	EKA.100.001	Кабель 3 м / разъем	1
02	EKA.100.002	Крепление для кабеля	1
03	EKA.100.003	Крепежный винт	1
04	EKA.100.004	Фиксирующая Ручка	2
05	EKA.100.005	Пружинное Устройство	1
06	EKA.100.006	Регулировочный Вал	1
07	EKA.100.007	Амортизатор	1
08	EKA.100.008	Шестерня	1
09	EKA.100.009	Ножка	1
10	EKA.100.010	Подвижный стол	1
11	EKA.100.011	Кнопка включения / выключения	1

Деталь №	Ссылочный №	Название Детали	Используемые единицы
12	EKA.100.012	Основной корпус	1
13	EKA.100.013	Центрирующий вал	1
14	EKA.100.014	Магнит держатель крышки	1
15	EKA.100.015	У-Зап. часть	1
16	EKA.100.016	Бабочка-болт	1
17	EKA.100.017	Ручка	1
18	EKA.100.018	Нож	1
19	EKA.100.019	Колеса из вуколлана	1
20	EKA.100.020	Шайба	1
21	EKA.100.021	Болт	2
22	EKA.100.022	Подставка Круглая	1

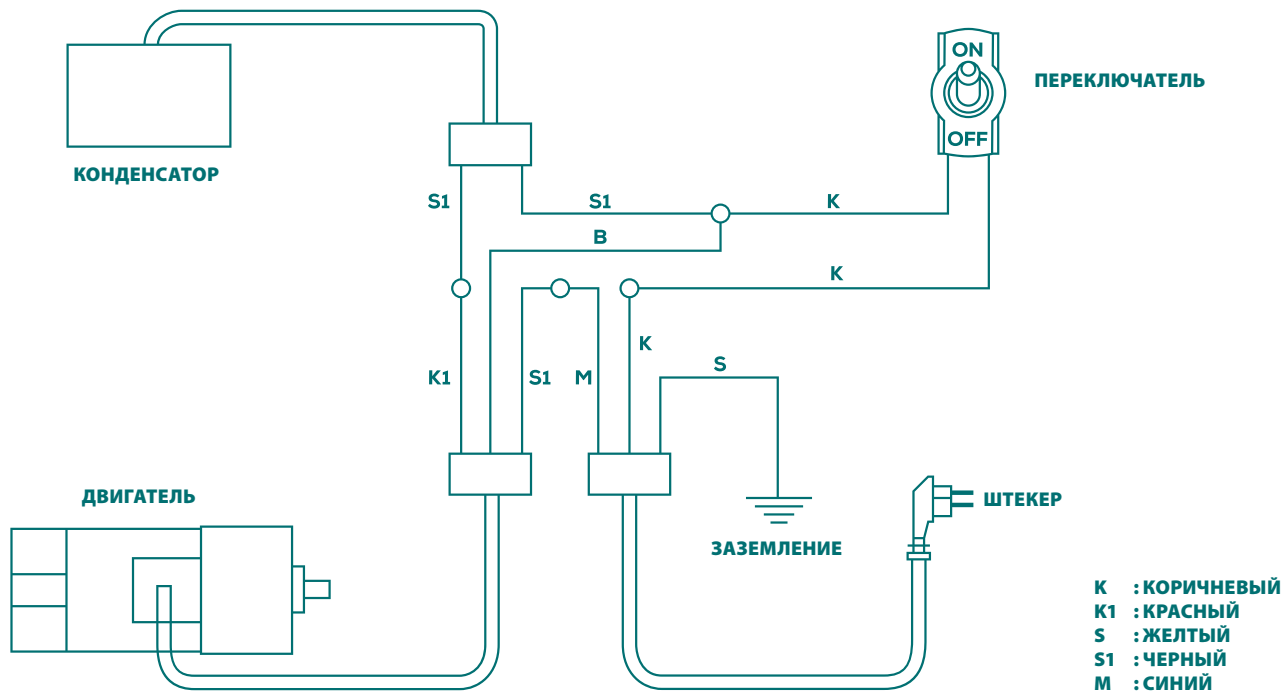
7 - ПРОБЛЕМЫ, РЕШЕНИЯ И МЕРЫ ПРЕДОСТОРОЖНОСТИ

Проблема	Возможная причина	Решение Проблемы
Оборудование Не работает.	Устройство не в положении пуск.	Пожалуйста, верните в открытое положение.
	Нет питания.	Проверить розетку.
	Неисправность кабеля / Штекера.	Вызовите Технический Сервис.
	Неисправность двигателя.	Вызовите Технический Сервис.
	Неисправность в переключателе.	
Внутренние Замыкание.		
Оборудование во время работы часто останавливается.	Нехватка электропитания.	Проверьте силу Вашей электросети
	Неисправность в контуре.	Вызовите Технический Сервис.
Шестерня вращается, но открытия консервной банки не происходит	Сломанный нож, может быть притупился.	Вызовите Технический Сервис.
	Может быть, остатки пищи об легли вокруг шестерёнки.	Очистите остатки пищи на шестерни.
	Зубы передачи может быть повреждены.	Вызовите Технический Сервис.
Шестерня не вращается, а двигатель работает.	Недостаточная вентиляция.	Вызовите Технический Сервис.
После короткого периода времени устройство останавливается	Перегрузка сети.	Убедитесь что, в вентиляционные отверстия оборудования беспрепятственно поступает воздух.
После короткого периода времени устройство останавливается	Перегрузка сети.	Вызовите Технический Сервис.

Меры безопасности:

- Прежде чем приступить к техническому обслуживанию и чистке оборудования всегда отключайте его от сети питания, вынув вилку из розетки.
- При эксплуатации оборудования не в коем случаи не стоит открывать консервные банки размеров больше чем указано в технической характеристике.
- При эксплуатации оборудования ни в коем случае между шестерней и режущим лезвием не вставляйте посторонние предметы.
- Если кабель питания поврежден или изношен, не пытайтесь запускать оборудование. Обратитесь, пожалуйста, к техническому сервису.

8 - ЭЛЕКТРИЧЕСКАЯ СХЕМА





CERTIFICATE

of Conformity
EC Council Directive 2006/95/EC
Low Voltage Directive

Registration No.: AN 60075446 0001

Report No.: 27111268 002

Holder: **CANCAN - Tunç ÖZÜÜĞÜRLÜ**
Dörtüol Modern San. Sit. 39. Sokak No:44
Adapazarı – Sakarya, TURKEY

Product: **Professional Type Electric Can Opener For Commercial Use**

Identification: CC. PEKA01, CC. PEKA02.

Tested acc. to: EN 60335-1:2002+A1:2004+A11:2004+A2:06+A13:2008+A14:2010

This certificate of conformity refers to the above mentioned product. This is to certify that the specimen is in conformity with the assessment requirement mentioned above. This is to certify that the tested sample is in conformity with all revision of Annex I of Council Directive 2006/95/EC, in its latest amended version, referred to as Low Voltage Directive. This certificate does not imply assessment of the production of the product and does not permit the use of a TÜV Rheinland mark of conformity. The holder of the certificate is authorized to use this certificate in connection with the EC declaration of conformity according to Annex III of the Directive.

Date: 13.02.2012
Place: İstanbul
Valid until: 12.02.2013



Certification Body

Dipl.-Ing. H. Schmiede



TÜV Rheinland Uluslararası Standartlar Sertifikasyon ve Denetim A.Ş.
Saniye Ermütlü Sokak, Çolakoğlu Plaza, B Blok No.: 12, 34742 Kozyalığı – İstanbul, Türkiye

The CE marking may be used if all relevant and effective EC Directives are complied with.





CERTIFICATE

of Conformity
EC Council Directive 2006/42/EC
Machinery

Registration No.: AM 60075448 0001

Report No.: 27111268 001

Holder: CANSAN - Tunç ÖZÜÜĞÜRLÜ
Dörtüyl Modern San. Sit. 39. Sokak No:44
Adapazarı – Sakarya , TURKEY

Product: Professional Type Electric Can Opener For Commercial Use

Identification: CC-PEKA01, CC-PEKA02.

Tested acc. to: EN 60335-1:2002+A1:2004+A11: 2004+A2:06+A2012:06+A13:2008+A14:2010
EN 60335-2-64:2002+A1:2007

This certificate of conformity is based on an evaluation of a sample of the above mentioned product. This is to certify that the tested sample is in conformity with all provision of Annex I of Council Directive 2006/42/EC, referred to as the Machinery Directive. This certificate does not imply assessment of the production of the product and does not permit the use of a TÜV Rheinland mark of conformity. The holder of the certificate is authorized to use this certificate in connection with the EC declaration of conformity according to Annex II of the Directive.



Certification Body

Date: 13.02.2012
Place: İstanbul
Valid until: 12.02.2013

Dipl.-Ing. H. Schmiede

TÜV Rheinland Uluslararası Standartlar Sertifikasyon ve Denetim A.Ş.
Saniye Ermütlü Sokak, Çolakoğlu Plaza, B Blok No.: 12, 34742 Kozyatığı – İstanbul, Türkiye
The CE marking may be used if all relevant and effective EC Directives are complied with.



9 - ГАРАНТИЯ

- Мы как фирма CANCAN, с нашей стороны мы гарантируем, Высокое качество производства, строгий контроль качества, благодаря принципам которым следует наша компания, Мы гарантируем безупречную работу устройства.
 - Против неполадок, которые могут препятствовать нормальной работы устройства, против дефектов производства или сборки, наше оборудование имеет гарантию 1 (Один) Год.
 - Для действительности гарантии обязательно Тег на задней стороне корпуса оборудования и гарантийный сертификат не были повреждены.
- Ремонт или замена оборудования осуществляется через авторизованных дилеров.

ГАРАНТИЯ НЕ ДЕЙСТВИТЕЛЬНА

- Гарантия не действует, если изготовитель определяет, что изделие было повреждено при неправильном использовании, небрежности, механическом повреждении или в результате неправильной установки оборудования.
- В результате обслуживания или модификации любым другим лицом, а не уполномоченным сервисным техником.
- Если гарантийный сертификат был поврежден.
- Если идентификатор устройства (Тег) был поврежден.
- Использование оборудования в противоречии с Руководством по Эксплуатации прибора или прямые нарушения Руководства также ведут к прекращению гарантии со стороны Изготовителя.
- Если не используются запасные части, выпущенные нашей фирмой.
- В результате природных бедствий.

ЭЛЕКТРА ОТКРЫВАЛКА ДЛЯ КОНСЕРВОВ ГАРАНТИЙНЫЙ СЕРТИФИКАТ

Условия гарантии:

1. Все компоненты аппарата подлежат гарантии.
2. Гарантийный срок начинается со дня поступления оборудования покупателю. Если нет специального указания, срок гарантии оборудования 1(Один) год.
3. Если в течении гарантийного срока аппарату требуется гарантийный ремонт, то время ушедшее на ремонт оборудования будет добавлено до срока гарантии. Поставщик не несёт ответственности за возможный ущерб, возникший вследствие выхода оборудования из строя.
4. Обслуживая ваше оборудование в рамках гарантийного ремонта, наша компания или официальный дилер не требуя дополнительной оплаты, обязуется устранить все нижеупомянутые проблемы: выход из строя или ошибка при монтаже оборудования на место, запасные части, любые дефекты, неправильная сборка аппарата.
5. Если в течении гарантийного срока произойдёт отказ оборудования по одной и той же причине(в течении года) несколько раз или больше 4-х раз по разным причинам ,
6. если нету возможности пользоваться оборудованием постоянно, изо неполадок или ряд других технических причин,
7. Превышение максимально допустимого время ремонта,
8. При отсутствии сервисной станции дилера, агентства, представителей,
9. При отсутствии сервисной станции дилера, агентства, представителей, в таком случае от лица импортера или от лица производителя составляется документ подтверждающий что данную неполадку или оборудование, невозможно устранить / невозможно отремонтировать,
10. Во всех вышеупомянутых случаях покупатель получает право на бесплатную замену оборудования.
11. В случаях разногласия по поводу содержания Гарантийного Сертификата обращаетесь в Главное управление Гражданским Кодексом Российской Федерации и Федеральным Законом «О защите прав потребителей»

ПРОДУКЦИЯ

Марка	: CANCAN
Модель	: Профессиональный Тип Электра открывалка для Консервов
Дата и Место Доставки	:
Максимальное время ремонта	: 30(Тридцать)Дней
Срок Гарантии	: 1(Один)Год.
Адрес	: Dört Yol Modern San. Sit. 8030. Sok. No:15 Adapazarı / SAKARYA
Тел./Факс	: (+90264) 291 49 44 - (+90264) 291 49 45
Дата/Печать/Подпись	:

ПОКУПАТЕЛЬ ТЕРЯЕТ ПРАВО НА ГАРАНТИЙНОЕ ОБСЛУЖИВАНИЕ В СЛЕДУЮЩИХ СЛУЧАЯХ:

1. Вскрытие аппарата вне авторизованной станции технического обслуживания или при наличии следов самостоятельного ремонта,
2. Ущерб был нанесен стихийными бедствиями, электропроводкой, телефонной линией, неправильного подключения, неблагоприятных событий из внешней среды или обстоятельствами непреодолимой силы,
3. Отправляя потребителю оборудование после доставки был нанесен ущерб: всевозможные повреждения в связи с перевозкой, ударом, неправильная транспортировка,
4. Ущерб был нанесен по причине неправильного использования (с нарушением указания инструкции по эксплуатации), перегрузки или халатного обращения с товаром/оборудованием или его деталями,
5. При нарушении пломб, гарантийных и идентификационных стикеров, при обнаружении следов их переклеивания или ремаркирования,
6. Ущерб был нанесен халатным обращением с товаром/оборудованием или его деталями, при наличии механических, электротехнических, химических повреждений поверхности компонентов товара или комплектности, при попадании внутрь оборудования посторонних предметов или жидких веществ, перекрывать, блокировать поступление воздуха в верхнюю часть оборудования, вышеуказанных случаях производитель лишает права на гарантийное обслуживание товара.
7. Настоящая гарантия распространяется только на первоначального покупателя, и не подлежит передаче кому-либо, кто в последствии приобретет продукт у первоначального покупателя, в том случае, если первоначальный покупатель не уведомил о продаже своего товара/оборудования с передачей прав на бесплатную гарантию.

ОФИЦИАЛЬНЫЙ ДИЛЕР

Компания	:
Адрес	:
Тел./Факс	:
Дата/Печать/Подпись	:



Заметки

Dotted lines for writing notes.

CANCAN®

dünyaya mal satmak değil, **dünyada marka olmak...**



Tel : +90 (264) 291 49 44 (pbx)
Fax : +90 (264) 291 49 45



Modern San. Sit. 8030 Sk. No:15
Adapazarı / SAKARYA



info@cancan.com.tr
www.cancan.com.tr