

**РУКОВОДСТВО ПО ЭКСПЛУАТАЦИИ
И ТЕХНИЧЕСКОМУ ОБСЛУЖИВАНИЮ**

Холодильные шкафы





Директива RAEE. Утилизация электрических и электронных компонентов

Данный знак на самом изделии или в справочной документации означает, что данное изделие было выпущено в продажу после 13 августа 2005 г. демонтаж, транспортировка и утилизация изделия после окончания срока службы производится отдельно от обычных бытовых отходов в соответствии со стандартами, действующими в соответствующей стране. Это необходимо для предотвращения отрицательного воздействия на окружающую среду и здоровье людей в результате неправильной утилизации изделия, а также для экономии природных ресурсов и стимулирования повторного использования материалов, из которых состоит изделие. Нарушение правил утилизации изделия влечет за собой административную ответственность в соответствии с действующим законодательством.

Действующие директивы: Директива ЕС 2002/96/CE (введенная в действие в Италии постановлением №151 от 15 мая 2005 г.) и Директива ЕС №2003/108/CE по утилизации электрических и электронных компонентов оборудования.

РУКОВОДСТВО ПО ЭКСПЛУАТАЦИИ И ТЕХНИЧЕСКОМУ ОБСЛУЖИВАНИЮ

ШКАФЫ ХОЛОДИЛЬНЫЕ F 700 – 1400 л **линии ЕКО для гастрономической и кулинарной продукции**

ВВЕДЕНИЕ

Оборудование, далее называемое «ШКАФ ХОЛОДИЛЬНЫЙ», произведено в соответствии со стандартами ЕС в области свободного движения коммерческих и промышленных товаров на территории стран-членов Евросоюза, а также в соответствии со следующими директивами Европейского Совета и Европейского Парламента:

- Директива 2004/108/СЕ по электромагнитной совместимости;
- Директива 2006/95/СЕ по низковольтному оборудованию;
- Директива 2002/95/ЕС по ограничению использования опасных материалов в электронных и электрических изделиях.

С целью соблюдения требований вышеприведенных стандартов и директив (включая требования по безопасности), необходимо тщательно ознакомиться с данным руководством и содержащимися в нем инструкциями по установке, подключению, демонтажу (при перемещении на другое место эксплуатации) и утилизации оборудования.

Оборудование должно использоваться в строгом соответствии с требованиями данного руководства.

К факторам, которые могут привести к значительному ухудшению безопасности оборудования, относится демонтаж устройств электрической защиты или других защитных приспособлений, а также несоблюдение указаний по установке и подключению к электросети.

Работы по техническому обслуживанию состоят из ряда простых операций и должны выполняться квалифицированным персоналом.

ИСПОЛЬЗОВАНИЕ РУКОВОДСТВА

Руководство по эксплуатации и техническому обслуживанию является неотъемлемой частью холодильного шкафа. Руководство должно храниться рядом с оборудованием, чтобы операторы и технические специалисты имели постоянный доступ к информации по правильному проведению установки, пуска, технического обслуживания, демонтажа и утилизации оборудования.

Данное руководство содержит всю информацию, необходимую для безопасного использования оборудования.

ХРАНЕНИЕ РУКОВОДСТВА

Руководство должно храниться в месте, защищенном от воздействия влаги и высоких температур, в течение всего срока службы оборудования. В случае перехода оборудования к другому владельцу руководство передается в комплекте, так как содержит важную информацию по утилизации и/или переработке оборудования.

РУКОВОДСТВО ПО ЭКСПЛУАТАЦИИ И ТЕХНИЧЕСКОМУ ОБСЛУЖИВАНИЮ

Руководство должно храниться рядом с оборудованием, чтобы операторы могли в любой момент получить необходимую информацию. С руководством следует обращаться бережно, не допускать повреждений.

Пользователю ни при каких обстоятельствах не разрешается удалять или изменять отдельные пункты руководства.

ПРОИЗВОДИТЕЛЬ СОХРАНЯЕТ ЗА СОБОЙ ПРАВО ВНОСИТЬ ИЗМЕНЕНИЯ В ХАРАКТЕРИСТИКИ ПРОДУКЦИИ БЕЗ ПРЕДВАРИТЕЛЬНОГО УВЕДОМЛЕНИЯ.

РУКОВОДСТВО ПО ЭКСПЛУАТАЦИИ И ТЕХНИЧЕСКОМУ ОБСЛУЖИВАНИЮ

ОПИСАНИЕ ОБОРУДОВАНИЯ

Данное руководство распространяется на холодильные шкафы, предназначенные для хранения пищевых продуктов в упаковке и без нее, со следующими характеристиками:

- количество дверей: 1, 2, 3, или 4;
- емкость 400 – 600 – 700 – 1200 – 1400 л;
- модели:
 - TN – нормальная рабочая температура, от -2 до +8 °С;
 - BT – низкая рабочая температура, -20 °С.
- глухие или стеклянные двери с магнитным уплотнителем;
- моноблок/встроенный агрегат или возможность подключения к внешнему агрегату;
- электронный контроллер и главный выключатель;
- параметры электропитания: 230 В – 1 фаза – 50 Гц.

В конструкции использована нержавеющая и оцинкованная сталь. Изоляция выполнена из пенополиуретана плотностью 38–42 кг/м³. В верхнюю часть шкафа встроен конденсаторный блок. Подключение к электрической сети осуществляется посредством силового кабеля, предоставляемого производителем.

Изоляция не оказывает значительного воздействия на окружающую среду и не содержит хлорфторуглеродов.



Работы, описание которых приведено в разделах 1, 2, 3, 4, 5:

- **ВЫБОР МЕСТА УСТАНОВКИ**
- **ИНСТРУКЦИИ ПО ОЧИСТКЕ**
- **ПОДКЛЮЧЕНИЕ К ЭЛЕКТРОСЕТИ И ЗАЗЕМЛЕНИЕ**
- **ТЕХНИЧЕСКОЕ ОБСЛУЖИВАНИЕ И ЗАМЕНА ЭЛЕКТРИЧЕСКИХ ИЛИ ХОЛОДИЛЬНЫХ КОМПОНЕНТОВ**

должны выполняться квалифицированным техническим персоналом.

СОДЕРЖАНИЕ

1. ВЫБОР МЕСТА УСТАНОВКИ

- Транспортировка
- Разгрузка оборудования
- Упаковка
- Слив конденсата/подключение к линии слива
- Регулировка высоты ножек
- Установка на месте эксплуатации / расстояние от стен
- Холодильный шкаф со встроенным агрегатом и без него

2. ИНСТРУКЦИИ ПО ОЧИСТКЕ

- Очистка холодильного шкафа
- Очистка конденсатора

3. ПОДКЛЮЧЕНИЕ К ЭЛЕКТРОСЕТИ

- Подключение к электросети
- Включение холодильного шкафа

4. РЕКОМЕНДАЦИИ ПО РАБОТЕ ОБОРУДОВАНИЯ

- Максимальная весовая нагрузка на полки
- Размораживание
- Хранение продуктов

5. ТЕХНИЧЕСКОЕ ОБСЛУЖИВАНИЕ

6. ЭЛЕКТРОННАЯ ПАНЕЛЬ УПРАВЛЕНИЯ

7. ТЕХНИЧЕСКИЕ ДАННЫЕ

- Табличка с техническими данными
- Описание составных частей
- Модели и исполнения: с моноблоком / встроенным конденсаторным блоком
- Габаритные размеры и вес

8. ЭЛЕКТРИЧЕСКИЕ СХЕМЫ

РУКОВОДСТВО ПО ЭКСПЛУАТАЦИИ И ТЕХНИЧЕСКОМУ ОБСЛУЖИВАНИЮ

1. ВЫБОР МЕСТА УСТАНОВКИ

Перед тем, как производить работы по погрузке/выгрузке и установке оборудования на месте эксплуатации, необходимо внимательно ознакомиться с соответствующими разделами данного руководства по эксплуатации и техническому обслуживанию. Следует обратить особое внимание на габаритные размеры и вес оборудования, инструкции по проведению погрузо-разгрузочных работ, сливу конденсата, регулировке высоты ножек и использованию контроллера холодильного шкафа.

1.10. ТРАНСПОРТИРОВКА



Чтобы не повредить компрессор, рекомендуется перевозить оборудование только в вертикальном положении, в соответствии с маркировкой «ВЕРХ» и «НИЗ» на таре.

Если холодильный шкаф, оборудованный встроенным конденсаторным блоком, находился в наклонном положении при перевозке, необходимо подождать, по меньшей мере, восемь часов перед тем, как начинать его использование. За это время масло растечется по всем элементам компрессора, система смазки восстановится, и оборудование можно будет запустить.

1.15 РАЗГРУЗКА ОБОРУДОВАНИЯ/ГАБАРИТНЫЕ РАЗМЕРЫ/ВЕС



Перед тем, как разгружать, устанавливать, или подключать оборудование, необходимо свериться с таблицами габаритных размеров и веса, приведенными для различных моделей и исполнений.

1.20. ВСКРЫТИЕ УПАКОВКИ

Установить упакованный шкаф на место эксплуатации, удалить тару и открепить шкаф от транспортировочного поддона.

Прикрепить дверные ручки, которые поставляются в комплекте (если шкаф со стеклянными дверями), и установить в шкаф нижнюю решетку.

Упаковочные материалы (пластмасса, железо, картон и дерево) рекомендуется сдать в ближайший центр по сбору и переработке отходов с целью экономии природных ресурсов и уменьшения количества отходов.

1.25. СЛИВ КОНДЕНСАТА/ПОДКЛЮЧЕНИЕ К ЛИНИИ СЛИВА

Подробные инструкции приведены в разделе «СЛИВ КОНДЕНСАТА/ПОДКЛЮЧЕНИЕ К ЛИНИИ СЛИВА» для шкафа со встроенным агрегатом (и невыемными дренажными емкостями конденсата). Шкаф, подключаемый к

РУКОВОДСТВО ПО ЭКСПЛУАТАЦИИ И ТЕХНИЧЕСКОМУ ОБСЛУЖИВАНИЮ

внешнему агрегату, поставляется со сливным сифоном и не имеет дренажных емкостей.

Холодильные шкафы поставляются в следующих исполнениях:

С ВСТРОЕННЫМ ХОЛОДИЛЬНЫМ АГРЕГАТОМ

- **Моноблок**

В данном исполнении шкаф оборудован системой автоматического выпаривания конденсата.

- **Встроенный конденсаторный блок**

В данном исполнении шкаф оборудован дренажной емкостью конденсата и электрической системой размораживания.

ПОДКЛЮЧАЕМЫЕ К ВНЕШНЕМУ ХОЛОДИЛЬНОМУ АГРЕГАТУ

- **Моноблок:** подключается к внешнему агрегату.

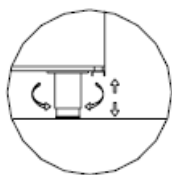
- **Шкаф:** подключается к внешнему агрегату.

Оборудованы сливным шлангом и U-образным сифоном для подключения к канализации (подключение производится покупателем).

При подключении холодильного шкафа к канализации обязательно должен использоваться U-образный сифон. Запрещается соединять друг с другом несколько линий слива. На каждой линии слива должен быть установлен один сифон.

Более подробная информация приведена в разделе 7. «Технические данные – Исполнения».

1.30. РЕГУЛИРОВКА ВЫСОТЫ НОЖЕК



После установки шкафа на место эксплуатации необходимо отрегулировать высоту ножек, чтобы шкаф был расположен строго горизонтально. Это необходимо для правильной работы оборудования, бесперебойного функционирования системы слива конденсата и талой воды, и уменьшения уровня шума, производимого электромотором. Горизонтальность шкафа проверяется спиртовым уровнем.

1.35. УСТАНОВКА ОБОРУДОВАНИЯ НА МЕСТЕ ЭКСПЛУАТАЦИИ

Прикрепить дверные ручки, которые поставляются в комплекте (если шкаф со стеклянными дверями), и установить в шкаф нижнюю решетку.

Рекомендуется устанавливать холодильные шкафы в помещениях, оборудованных системой кондиционирования воздуха. При отсутствии такой системы в работе холодильных шкафов возможны неполадки (образование конденсата и т.п.). Следует избегать воздействия на холодильные шкафы прямых солнечных лучей или теплового излучения (от ламп накаливания, плит, электронагревателей и т.п.). Кроме того, не рекомендуется устанавливать оборудование в местах, где есть

РУКОВОДСТВО ПО ЭКСПЛУАТАЦИИ И ТЕХНИЧЕСКОМУ ОБСЛУЖИВАНИЮ

движение воздуха (рядом с дверными или оконными проемами, вентиляторами, вентиляционными решетками, «сухими» кондиционерами и т.д.).

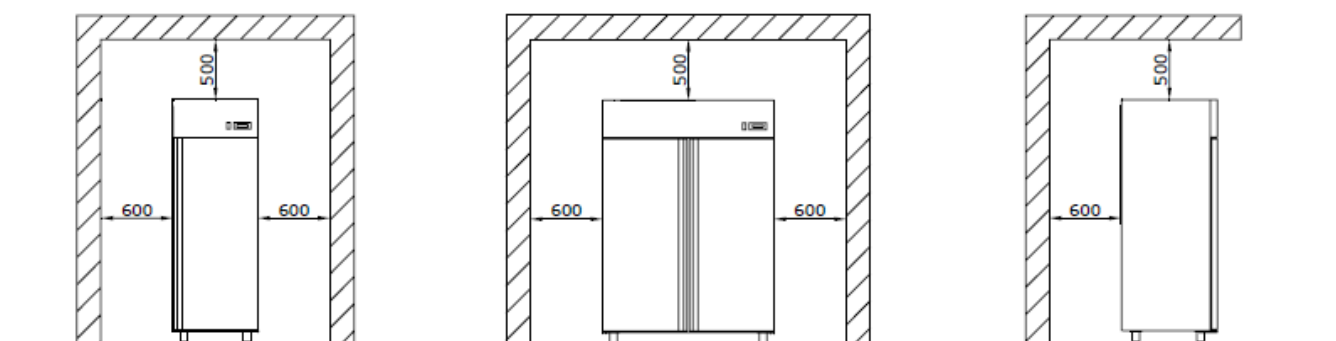
Помещение, в котором установлено оборудование, должно быть хорошо проветриваемым, даже в нерабочее время.

Чтобы обеспечить правильную работу холодильного шкафа, необходимо тщательно соблюдать следующие рекомендации:

- Не допускать блокирования или загромождения воздухозаборных отверстий моноблока или встроенного конденсаторного блока.
- Не класть какие-либо предметы (коробки и т.п.) на холодильный шкаф, так как в верхней его части установлен моноблок или конденсаторный блок.
- Не устанавливать холодильные шкафы в помещениях с высокой относительной влажностью, т.к. это может вызвать образование конденсата.
- Не устанавливать холодильные шкафы в стесненных условиях, т.к. недостаток свободного места для циркуляции воздуха может привести к сбоям в работе холодильного агрегата.
- Не устанавливать шкафы вплотную спиной друг к другу.

1.40. МИНИМАЛЬНОЕ РАССТОЯНИЕ ОТ СТЕН

Чтобы гарантировать правильную работу оборудования и свободную циркуляцию воздуха, необходимо при установке оборудования обеспечить следующие **МИНИМАЛЬНЫЕ** зазоры между оборудованием и стенами помещения:



ВИД СПЕРЕДИ

ВИД СБОКУ

400 — 600 — 700 л

1200 –1400 л

Указанные расстояния необходимо соблюдать для всех моделей шкафов емкостью 400 – 600 – 700 – 1200 – 1400 л.

РУКОВОДСТВО ПО ЭКСПЛУАТАЦИИ И ТЕХНИЧЕСКОМУ ОБСЛУЖИВАНИЮ

1.45. ХОЛОДИЛЬНЫЙ ШКАФ СО ВСТРОЕННЫМ КОНДЕНСАТОРНЫМ БЛОКОМ

Если шкаф оборудован встроенным конденсаторным блоком, необходимо обеспечить свободную циркуляцию воздуха внутри оборудования.

Запрещается класть какие-либо предметы (коробки и т.п.) на холодильный шкаф, а также складировать вокруг него предметы и материалы, которые могут блокировать вентиляционные отверстия.

Воздухозаборные и выпускные отверстия, расположенные, соответственно, на передней и задней панелях холодильного шкафа, должны быть постоянно открыты для обеспечения правильной циркуляции воздуха.

Помещение, в котором установлено оборудование, должно быть хорошо проветриваемым, даже в нерабочее время.

Расстояние между шкафом и стенами помещения должно быть минимум 5 см.

Перед подключением оборудования к электрической сети его необходимо вымыть прохладной водой с использованием моющих средств мягкого действия и вытереть насухо салфеткой

1.50. ХОЛОДИЛЬНЫЙ ШКАФ, ПОДКЛЮЧАЕМЫЙ К ВНЕШНЕМУ ХОЛОДИЛЬНОМУ АГРЕГАТУ

Все электрические подключения должны быть выполнены строго в соответствии с действующими нормами в области электробезопасности. Подключение холодильного шкафа и внешнего холодильного агрегата должно осуществляться только квалифицированным персоналом.

Электромотор холодильного шкафа, предназначенного для подключения к внешнему холодильному агрегату, должен быть защищен от воздействия атмосферных осадков. Не рекомендуется использовать помещения, где установлено оборудование, для хранения различных материалов. **Необходимо соблюдать минимальные требуемые зазоры между шкафом и стенами помещения или другими предметами**, чтобы обеспечить **постоянную циркуляцию воздуха**, необходимую для правильной работы и эффективного технического обслуживания холодильного шкафа. Повышение температуры в помещении или недостаток воздуха для охлаждения конденсаторного блока могут понизить эффективность холодильного шкафа, что, в свою очередь, может вызвать увеличение энергопотребления и порчу пищевых продуктов

2. ИНСТРУКЦИИ ПО ОЧИСТКЕ

2.1. ОЧИСТКА ХОЛОДИЛЬНОГО ШКАФА

Холодильный шкаф необходимо держать в постоянной чистоте. Перед проведением каких-либо работ по очистке, оборудование должно быть полностью отключено от сети.

Запрещается обрабатывать внутренние элементы холодильного шкафа струей воды под давлением, так как это может повредить электрическое оборудование.

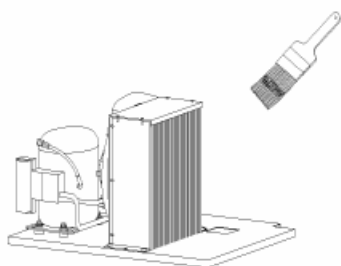
РУКОВОДСТВО ПО ЭКСПЛУАТАЦИИ И ТЕХНИЧЕСКОМУ ОБСЛУЖИВАНИЮ

Запрещается использовать металлические инструменты для сколки льда.

Для очистки холодильного шкафа можно использовать только прохладную (не теплую) воду и моющие средства мягкого действия. Промытые детали вытираются насухо чистой салфеткой.

Периодичность очистки зависит от типа хранимых в шкафу продуктов. Если холодильный шкаф предназначен для хранения мяса, колбасы, молочных продуктов и т.д., то в целях предотвращения размножения бактерий необходимо очищать внутренние (загрузочные) камеры шкафа не реже одного раза в неделю. Также рекомендуется еженедельно промывать ванну, особенно поверхности, контактирующие со сливаемыми жидкостями или пищевыми отходами. Внешние поверхности холодильного шкафа вокруг витрины очищаются с использованием моющего средства, чтобы сохранить опрятный внешний вид оборудования. Если холодильный шкаф предназначен для хранения замороженных продуктов (например, мороженого), внутренние камеры необходимо очищать не реже одного раза в месяц.

2.2. ОЧИСТКА КОНДЕНСАТОРА



Перед проведением каких-либо работ по очистке, оборудование должно быть полностью отключено от электрической сети.

В нормальных условиях эксплуатации конденсатор холодильного шкафа со встроенным конденсаторным блоком необходимо очищать не реже одного раза в месяц с использованием пылесоса и щетки (кисточки) с натуральным ворсом.

Конденсатор имеет множество острых кромок, поэтому при очистке необходимо использовать защитные перчатки. Загрязненный конденсатор понижает эффективность работы электродвигателя и увеличивает энергопотребление.

Необходимо принять все меры предосторожности, чтобы не повредить контур циркуляции хладагента.

Конденсаторный блок находится в верхней части холодильного шкафа.



ВНИМАНИЕ! Конденсатор имеет множество острых кромок, поэтому при очистке необходимо использовать защитные перчатки.

РУКОВОДСТВО ПО ЭКСПЛУАТАЦИИ И ТЕХНИЧЕСКОМУ ОБСЛУЖИВАНИЮ

3. ПОДКЛЮЧЕНИЕ К ЭЛЕКТРОСЕТИ И ЗАЗЕМЛЕНИЕ

3.1. ПОДКЛЮЧЕНИЕ К ЭЛЕКТРОСЕТИ



Установка и подключение оборудования к электросети должны выполняться квалифицированным специализированным персоналом в соответствии с действующими нормами электробезопасности. Производитель не несет ответственности за последствия несоблюдения норм электробезопасности.

Электрическая схема холодильного шкафа приведена в конце руководства.

Перед тем, как подключать холодильный шкаф к электрической сети, необходимо тщательно вымыть все поверхности и элементы прохладной водой с применением моющих средств мягкого действия и вытереть мягкой салфеткой. Запрещается промывать шкаф струей воды под давлением. Также запрещается использовать абразивные вещества и металлические инструменты. (Внимание! Следует соблюдать инструкции по очистке оборудования, приведенные в разделе 2 «ОЧИСТКА».)

Чтобы правильно подключить холодильный шкаф к электрической сети, необходимо:

- Обеспечить наличие дифференциального терромагнитного выключателя и убедиться в том, что параметры электрической сети отвечают требованиям со стороны оборудования (см. таблицку с техническими данными).
- Убедиться в том, что напряжение в точке подачи варьируется в пределах $\pm 10\%$ после включения компрессора.
- Перед штепсельной розеткой со стороны источника **рекомендуется установить двухпозиционный главный выключатель (или щиток)** с расстоянием между открытыми контактами не менее 3 мм. Это обязательно, если нагрузка превышает 1000 Вт или если холодильный шкаф подключается к сети напрямую, без вилки. Терромагнитный выключатель должен быть расположен в непосредственной близости от холодильного шкафа, в пределах видимости для персонала, проводящего техническое обслуживание. **Диаметр силового кабеля должен соответствовать энергопотреблению оборудования.**



- Согласно нормам электробезопасности, холодильный шкаф должен быть заземлен; следовательно, его необходимо подключить к надежной системе заземления. **Во избежание возможных рисков, для замены поврежденного силового кабеля необходимо обратиться к квалифицированному специалисту.** Кроме того, не рекомендуется использовать какие-либо электрические приборы во внутренних камерах холодильного шкафа.
- **Во избежание возможных рисков, для замены поврежденного компрессора необходимо обратиться к квалифицированному специалисту.** Рекомендуется использовать высококачественный

РУКОВОДСТВО ПО ЭКСПЛУАТАЦИИ И ТЕХНИЧЕСКОМУ ОБСЛУЖИВАНИЮ

термомагнитный выключатель для отключения электропитания, чтобы предотвратить отключение всей сети в случае неполадок.

3.2. ВКЛЮЧЕНИЕ ХОЛОДИЛЬНОГО ШКАФА



Перед тем, как включать холодильный шкаф, необходимо выполнить следующие условия:

- Холодильный шкаф, оборудованный встроенным холодильным агрегатом, необходимо перевозить только в вертикальном положении. Если он находился в наклонном положении, необходимо подождать, по меньшей мере, два часа перед тем, как начинать его использование. За это время масло растечется по всем элементам оборудования, система смазки восстановится, и оборудование можно будет запустить.
- Настройка эксплуатационных параметров производится в соответствии с инструкциями по работе с панелью управления (см. ниже).
- Если холодильный шкаф оборудован встроенным холодильным агрегатом, то перед тем, как включить вилку в розетку, необходимо убедиться, что выключатель находится в положении «ВЫКЛЮЧЕНО» («0», «OFF», или горит зеленый индикатор). После этого можно включить вилку в розетку и нажать выключатель.
- Не следует устанавливать рабочую температуру ниже, чем предусмотренная температура холодильного шкафа.
- Первое включение холодильного шкафа или внешнего холодильного агрегата должно осуществляться квалифицированным персоналом.

ВНИМАНИЕ! Перед тем, как загружать в холодильный шкаф пищевые продукты, необходимо подождать, пока температура внутри шкафа не опустится до уровня, заданного при помощи панели управления. В противном случае возможны неполадки в работе испарителя. Рабочая температура оборудования отображается на термометре, расположенном внутри холодильного шкафа. Показания термометрических весов могут отличаться от показаний данного термометра и не могут использоваться для определения рабочей температуры холодильного шкафа.

3.3. РАЗМОРАЖИВАНИЕ

Холодильный шкаф оборудован системой ежедневного автоматического размораживания, настроенной производителем. В некоторых случаях может быть необходимо ручное размораживание. Для этого нужно использовать соответствующую команду с панели управления или просто отключить систему охлаждения на время, достаточное для того, чтобы растаял лед на змеевиках (более 40 минут). Не рекомендуется использовать механические и другие приспособления для ускорения процесса размораживания. В нерабочее время (на ночь или при простое) рекомендуется накрывать холодильный шкаф, чтобы улучшить сохранность продуктов и уменьшить энергопотребление.

4. РЕКОМЕНДАЦИИ ПО БЕЗОПАСНОЙ РАБОТЕ ОБОРУДОВАНИЯ

4.1. МАКСИМАЛЬНАЯ ВЕСОВАЯ НАГРУЗКА НА ПОЛКИ

Максимальная допустимая весовая нагрузка на каждую полку составляет 30 кг при условии равномерного распределения веса.

4.2. ХРАНЕНИЕ ПРОДУКТОВ



Холодильный шкаф предназначен для хранения пищевых продуктов при температуре, необходимой для их сохранения.

Качество продуктов зависит от состояния, в котором они находились до их загрузки в холодильный шкаф.

4.3. РЕКОМЕНДАЦИИ И СОВЕТЫ

Чтобы обеспечить правильную работу шкафа, продукты внутри него должны быть расположены так, чтобы не препятствовать циркуляции охлаждающего воздуха. Кроме того, не рекомендуется блокировать воздухозаборные решетки, расположенные на передней панели шкафа – например, приклеивать на решетки ценники. Вентиляционные отверстия внутри шкафа также должны быть все время свободны.

Нарезанную колбасу и созревший сыр лучше укладывать на решетки. Это поможет улучшить условия для циркуляции воздуха, сохранит продукты свежими и предотвратит образование плесени. При открытии дверей холодильного шкафа и морозильных камер холодный воздух выходит наружу, поэтому следует открывать двери как можно реже и только на время, необходимое для загрузки продуктов.

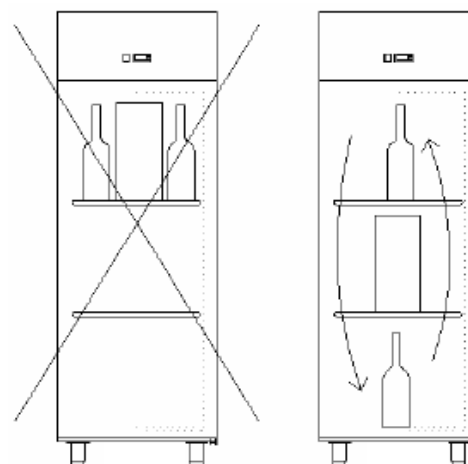


Рисунок 2

Если замороженные продукты хранились в неохлаждаемой зоне в течение более 2 часов, их необходимо повторно заморозить в морозильной камере прежде, чем снова загружать в холодильный шкаф.

Замороженные продукты нельзя хранить при температуре выше -18°C .

Хранение незамороженных продуктов ухудшает температурные условия в холодильном шкафу и может вызвать порчу других продуктов. До загрузки в шкаф продукты следует хранить в морозильном отделении.

ВНИМАНИЕ! В целях безопасности не следует позволять детям играть с оборудованием.

5. ТЕХНИЧЕСКОЕ ОБСЛУЖИВАНИЕ И УТИЛИЗАЦИЯ ОТХОДОВ

Перед проведением каких-либо работ по техническому обслуживанию холодильный шкаф и конденсаторный блок должны быть полностью отключены от сети. Работы по техническому обслуживанию должны выполняться только квалифицированным техническим персоналом.

5.1. ПЕРИОДИЧЕСКИЕ ПРОВЕРКИ

Холодильный шкаф должен не реже одного раза в год осматриваться квалифицированным специалистом с проверкой работы составных частей оборудования, отсутствия протечек хладагента и исправности электрической системы.

5.2. ЗАМЕНА ЛАМП

При необходимости замены ламп в холодильном шкафу следует устанавливать лампы такой же мощности. Необходимая техническая информация, в том числе мощность, приведена на табличке, расположенной сбоку от лампы.

Перед проведением работ по замене ламп следует всегда вынимать вилку питания из розетки или размыкать главный выключатель.

Для замены лампы следует снять защитную пластмассовую крышку, взять лампу с двух концов и повернуть на 90° до щелчка, после чего осторожно извлечь. **Следует принять все меры предосторожности, чтобы не разбить лампу и не порезаться.** Затем вставить установить новую лампу и повернуть ее до щелчка, после чего установить на место пластмассовую крышку.

5.3. ЗАМЕНА СТЕКЛЯННЫХ ДВЕРЕЙ

При замене стеклянных дверей холодильного шкафа вследствие поломки или по другой причине необходимо предварительно слить хладагент. При этом следует принять все необходимые меры, чтобы не допустить попадания этих веществ в окружающую среду.



Необходимо использовать защитные перчатки.

5.4. ЗАМЕНА КОМПРЕССОРА/ХЛАДАГЕНТА/МАСЛА

Для замены компрессора вследствие поломки или по другой причине необходимо предварительно слить хладагент. При этом следует принять все необходимые меры, чтобы не допустить попадания хладагента в окружающую среду.

РУКОВОДСТВО ПО ЭКСПЛУАТАЦИИ И ТЕХНИЧЕСКОМУ ОБСЛУЖИВАНИЮ

5.5. ВСТРОЕННЫЙ КОНДЕНСАТОРНЫЙ БЛОК: ОЧИСТКА КОНДЕНСАТОРА

Подробные инструкции приведены в разделе по очистке конденсатора.

5.6. ХОЛОДИЛЬНЫЙ ШКАФ С СИСТЕМОЙ РАЗМОРАЖИВАНИЯ

Не следует прикасаться к тепловому элементу шкафа, оборудованного электрической системой размораживания, так как есть вероятность, что он еще не остыл после предыдущего цикла работы. Перед проведением каких-либо работ по очистке или техническому обслуживанию необходимо подождать, пока тепловой элемент охладится до нужной температуры.

5.7. УТИЛИЗАЦИЯ МАТЕРИАЛОВ



Такие компоненты и материалы как лампы, стекло, пластик, уплотнители, панели, полиуретановая пена, электрические элементы управления и любые другие электрические детали подлежат сбору и утилизации отдельно от обычных бытовых отходов.

Кроме того, материалы, из которых состоит оборудование (сталь, медь, алюминий, пластмасса, резина, стекло, пенополиуретан и т.д.), должны утилизироваться в соответствии с действующими нормами.

Хладагент и масло подлежат сбору в специальные контейнеры. Запрещается слив в канализацию.

Нарушение правил утилизации изделия влечет за собой административную ответственность в соответствии с действующим законодательством.

Для утилизации следует связаться с ближайшим официальным центром по утилизации и переработке отходов.

aliwellcod. 91S42060
rel. 1/05


ID 961

Электронный контроллер для холодильного оборудования

ИНТЕРФЕЙС ПОЛЬЗОВАТЕЛЯ


Контроллер состоит из дисплея и четырех клавиш, которые используются для контроля состояния и изменения параметров работы оборудования. При включении оборудования производится автоматическая проверка индикаторов: несколько секунд дисплей и все индикаторы мигают, пока проверяется их целостность и работоспособность. Главное меню контроллера называется «Состояние оборудования».

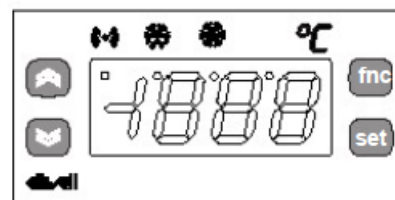
КЛАВИШИ И МЕНЮ

Клавиша «ВВЕРХ»  Переход по пунктам меню
Увеличение значения
Запуск ручного размораживания

Клавиша «ВНИЗ»  Переход по пунктам меню
Уменьшение значения

Клавиша «fnc»  Выход из меню

Клавиша «set»  Переход в режим настроек
Переход в меню
Подтверждение ввода



ПЕРЕХОД В МЕНЮ

Вся работа с контроллером производится из меню «Состояние оборудования». Для перехода в меню необходимо нажать и отпустить клавишу «set».

МЕНЮ «СОСТОЯНИЕ ОБОРУДОВАНИЯ»

Для перехода в меню «Состояние оборудования» необходимо нажать и отпустить клавишу «set».

Если не действует никакая предупредительная сигнализация, то на дисплее отображается индикация «SEt». Клавишами «ВВЕРХ» и «ВНИЗ» осуществляется переход по различным пунктам меню:




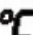
- пункт «Pb1» – параметры датчика термостата (датчик 1);
- пункт «SEt» – настройки.

Если ни одна клавиша не нажата в течение 15 секунд, или если нажата клавиша «fnc», последнее значение, отображаемое на дисплее, подтверждается, и производится выход в предыдущее меню.


РУЧНОЙ ЗАПУСК ЦИКЛА РАЗМОРАЖИВАНИЯ

Для того, чтобы вручную запустить цикл размораживания, необходимо нажать клавишу «ВВЕРХ» и держать в течение 5 секунд.

ИНДИКАТОРЫ

Индикатор	Назначение	Состояние
	Работа компрессора	Горит, когда компрессор работает. Мигает в случае задержки, срабатывания защиты или блокировки.
	Размораживание	Горит в процессе размораживания. Мигает при ручном размораживании.
	Звуковая сигнализация	Горит, если сигнализация активирована. Мигает, если сигнализация отключена.
	Заданное значение	Горит в процессе установки заданного значения

ДИАГНОСТИКА

В случае возникновения неполадок подается звуковой сигнал (если сигнализация активирована) и загорается тревожный индикатор . При отказе датчика термостата (датчик 1) на дисплее контроллера горит индикация «E1».

При отказе датчика термостата происходит следующее:

- на дисплее контроллера появляется индикация «E1»;
- запускается компрессор в соответствии с заданной программой (параметры «Ont» и «Oft»):

Ont	Oft	Состояние компрессора
0	0	Не работает
0	>0	Не работает
>0	0	Работает
>0	>0	Отключен

УСТАНОВКА

Устройство предназначено для монтажа на панели. Для этого необходимо сделать отверстие 29×71 мм, вставить в него устройство и закрепить прилагающимися хомутами. Не следует устанавливать устройство во влажных или слишком загрязненных помещениях. Устройство предназначено для работы в помещениях с обычным уровнем загрязнений. К устройству должен быть обеспечен доступ воздуха для вентиляции.

ЭЛЕКТРИЧЕСКИЕ ПОДКЛЮЧЕНИЯ

Внимание! Запрещается проводить какие-либо работы по подключению к электросети при включенном оборудовании. На устройстве предусмотрены клеммные зажимы для подсоединения электрических проводов диаметром 2,5 мм (одна жила на зажим для питающих кабелей). Емкость зажимов указана на табличке с техническими данными устройства. Устройство имеет сухие (беспотенциальные) релейные контакты. Не допускается превышение максимального допустимого тока. При более высокой нагрузке необходимо использовать соответствующий контактор. Питающее напряжение должно соответствовать требованиям устройства. В моделях на 12 В напряжение должно подаваться через защитный трансформатор с предохранителем замедленного действия на 250 мА. Датчики подключаются без соблюдения полярности. Провод датчика можно удлинить при помощи обычного биполярного провода (следует иметь в виду, что удлинение провода датчика влияет на характеристики электромагнитной совместимости устройства, поэтому следует соблюдать максимальную осторожность при подключении). Провода датчиков, питающие провода и серийные кабели TTL необходимо располагать вдали от силовых кабелей.

УСЛОВИЯ ИСПОЛЬЗОВАНИЯ

ИСПОЛЬЗОВАНИЕ ПО НАЗНАЧЕНИЮ

В целях безопасности, монтаж и эксплуатация устройства должны осуществляться строго в соответствии с приведенными инструкциями, в нормальных условиях. Доступ к компонентам, находящимся под опасным напряжением, должен быть закрыт.

Устройство должно быть защищено от влаги и пыли. Доступ к опасным компонентам устройства должен быть возможен только с использованием специального инструмента (за исключением передней панели).

Устройство подходит для использования совместно с бытовыми приборами и/или холодильными установками и прошло необходимые испытания на соответствие европейским стандартам в области безопасности.

Классификация устройства:

- по назначению: автоматический электронный контроллер, отдельно монтируемый;
- по типу автоматики: тип 1-B;
- по категории и составу программного обеспечения: класс А.

ИСПОЛЬЗОВАНИЕ НЕ ПО НАЗНАЧЕНИЮ

Использование устройства не по назначению запрещено.

В состав устройства входят экономичные релейные контакты, поэтому возможны их отказы. Если необходима установка каких-либо средств защиты в соответствии с требованиями норм безопасности или с точки зрения здравого смысла, их нужно установить отдельно.

ОТВЕТСТВЕННОСТЬ И ОСТАТОЧНЫЕ РИСКИ

Компания «Eliwell & Controlli s.r.l.» не несет ответственности за какой-либо ущерб, понесенный покупателем в результате:

- несоблюдения приведенных инструкций по монтажу и эксплуатации устройства и, в особенности, несоблюдения требований безопасности, предусмотренных нормативными документами или данной инструкцией;
- использования устройства на панелях, не обеспечивающих необходимой защиты персонала от воздействия электрического тока или необходимой защиты устройства от влаги и пыли;
- использования устройства на панелях, открывающих доступ к опасным частям устройства без помощи инструмента;
- самовольного вмешательства в работу или модификации изделия или его частей;
- использования устройства на панелях, не соответствующих требованиям действующих технических норм и стандартов.

ТЕХНИЧЕСКИЕ ДАННЫЕ

Защита передней панели: IP65.

Корпус: пластмасса на основе синтетической смолы типа PC+ABS UL94 V-0, смотровое окно из поликарбоната, клавиши из термопластмассы.

Размеры: передняя панель 74×32 мм, глубина 60 мм.

Монтаж: панельный, со сверлением отверстия 71×29 мм (+0,2/-0,1 мм).

Температура эксплуатации: от -5 до 55 °С.

Температура хранения: от -30 до 85 °С.

Относительная влажность при эксплуатации: от 10 до 90 % (без конденсата).

Относительная влажность при хранении: от 10 до 90 % (без конденсата).

Диапазон показаний: от -50 до 99, без десятичного разделителя, дисплей на 2 цифры + символ.

Аналоговые входы: один, для датчика с положительным (PTC) или отрицательным (NTC) температурным коэффициентом (выбирается при помощи параметра «H00»*).

Серийный порт: TTL для выхода на карту копирования.

Цифровой выход: 1 релейный контакт SPDT 8(3) A 250 VA.

Диапазон измерений: от -50 до 99 °С.

Точность: выше, чем 0,5% от полной шкалы +1 цифра.

Разрешающая способность: 1 °С.

Энергопотребление:

- модель 230 В: 3 ВА максимум.
- модель 12 В: 1,5 ВА максимум.

Параметры сети: переменный ток напряжением 12 В±10% или 230 В±10%, частотой 50/60 Гц.

МОДЕЛЬ 16 A 2hp

Цифровой выход: 1 нормально открытое реле SPST 16 A 2hp; 250 ВА.

Энергопотребление: 3 ВА максимум.

Параметры сети: переменный ток напряжением 230 В±10%, частотой 50/60 Гц.

***ПРИМЕЧАНИЕ 1:** После переключения между типами подключаемого датчика (РТС или NTC, параметр H00), устройство необходимо выключить и снова включить.

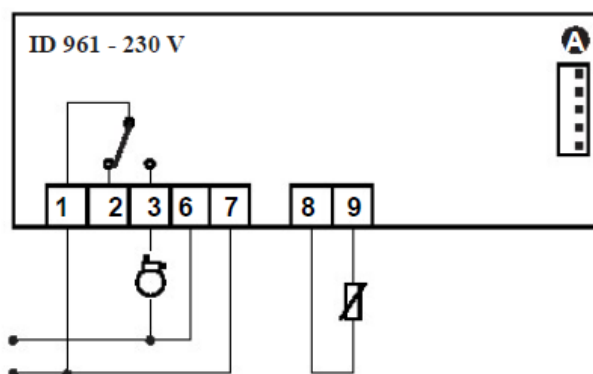
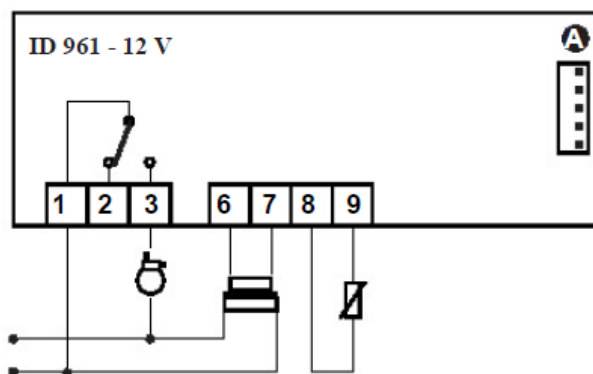
ПРИМЕЧАНИЕ 2: Следует проверить параметры сети, указанные на табличке с техническими данными устройства. За информацией о емкости реле и источниках питания необходимо обратиться к поставщику.

ВНИМАНИЕ: Приведенная в данном документе техническая информация, относящаяся к измерениям (диапазон, точность, разрешающая способность и т.д.) относится к самому контроллеру, а не к присоединяемым приборам (датчикам и т.п.). Это означает, что погрешность датчика будет складываться с погрешностью контроллера.

ЭЛЕКТРИЧЕСКИЕ СХЕМЫ

КЛЕММНЫЕ ЗАЖИМЫ (12 и 230 В)

- 1-2 нормально-закрытое реле компрессора
- 1-3 нормально-открытое реле компрессора
- 6-7 источник питания:
 - модель 230 В: 3 ВА максимум;
 - модель 12 В: 1,5 ВА максимум.
- 8-9 подключение датчика термостата (датчик 1)
- A порт TTL для карты копирования

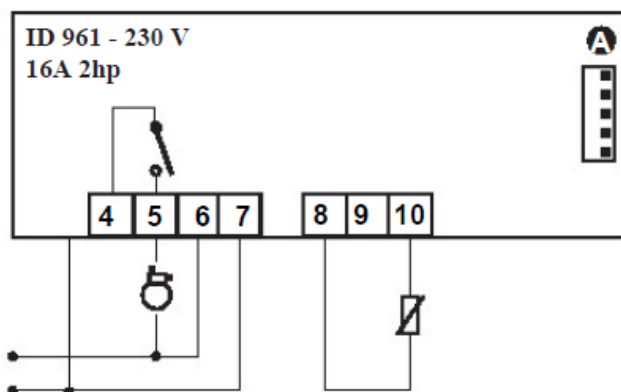


ПРИМЕЧАНИЕ:

- Указаны установки по умолчанию.
- Емкость реле указана на табличке с техническими данными. На схеме показаны релейные контакты 8(3) А 250 В для сети 12/230 В.

МОДЕЛЬ 16 А 2hp

- 2 нормально-открытое реле компрессора
- 6-7 источник питания
- 8-10 подключение датчика термостата (датчик 1)
- A порт TTL для карты копирования



Eliwell & Controlli s.r.l.
Via dell'Industria, 15 Zona Industriale Paludi
32010 Pieve d'Alpago (BL) ITALY
Telephone +39 0437 986111
Facsimile +39 0437 989066
Internet <http://www.eliwell.it>

Technical Customer Support:
Email: techsuppeliwell@invensys.com
Telephone +39 0437 986300

Invensys Controls Europe
Part of the Invensys Group

1/2005 ita
cod. 9IS42060

ОГРАНИЧЕНИЕ ОТВЕТСТВЕННОСТИ

Данная инструкция и ее содержимое являются собственностью компании "Eliwell & Controlli s.r.l." и не могут копироваться или распространяться без соответствующего разрешения. Мы приложили все усилия для того, чтобы инструкция содержала наиболее точную и полную информацию об изделии. Несмотря на это, компания "Eliwell & Controlli s.r.l.", а также ее работники и поставщики, не несут ответственности в связи с последствиями ее использования. "Eliwell & Controlli s.r.l." оставляет за собой право вносить изменения в инструкцию без предварительного уведомления.

alivellcod. 9IS42060
rel. 1/05

ID 974LX

Электронный контроллер
для вентилируемого холодильного оборудования

ИНТЕРФЕЙС ПОЛЬЗОВАТЕЛЯ

Контроллер состоит из дисплея и четырех клавиш, которые используются для контроля состояния и изменения параметров работы оборудования. При включении оборудования производится автоматическая проверка индикаторов: несколько секунд дисплей и все индикаторы мигают, пока проверяется их целостность и работоспособность. Главное меню контроллера называется «Состояние оборудования».

КЛАВИШИ И МЕНЮ

Клавиша «ВВЕРХ»



Переход по пунктам меню

Увеличение значения

Запуск ручного размораживания

Клавиша «ВНИЗ»



Переход по пунктам меню

Уменьшение значения



Клавиша «fnc»

Выход из меню



Клавиша «set»

Переход в режим настроек

Переход в меню

Подтверждение ввода

Сигнализация
(если активирована)



ИНДИКАТОРЫ

Индикатор

Назначение

Состояние



Работа компрессора

Горит, когда компрессор работает.

Мигает в случае задержки, срабатывания защиты или блокировки.



Размораживание

Горит в процессе размораживания.

Мигает при ручном или удаленном запуске размораживания.



Звуковая сигнализация

Горит, если сигнализация активирована.

Мигает, если сигнализация отключена.



Вентилятор

Горит, когда работает вентилятор.

ПЕРЕХОД В МЕНЮ

Вся работа с контроллером производится из меню «Состояние оборудования». Для перехода в меню необходимо нажать и отпустить клавишу «set».

МЕНЮ «СОСТОЯНИЕ ОБОРУДОВАНИЯ»

Для перехода в меню «Состояние оборудования» необходимо нажать и отпустить клавишу «set». Для перехода в меню «Программирование» необходимо держать клавишу «set» нажатой в течение более 5 секунд. Чтобы войти в выбранный пункт меню, нужно один раз нажать кнопку «set». Далее можно переходить по различным пунктам меню, изменять настройки или запускать функции. Если ни одна клавиша не нажата в течение 15 секунд, или если нажата клавиша «fnc», последнее значение, отображаемое на дисплее, подтверждается, и производится выход в предыдущее меню.

РУЧНОЙ ЗАПУСК ЦИКЛА РАЗМОРАЖИВАНИЯ

Для того, чтобы вручную запустить цикл размораживания, необходимо нажать клавишу «ВВЕРХ» (если для нее установлена соответствующая функция, т.е. соответствующий параметр равен 1) и держать в течение 5 секунд. Если не выполнены какие-либо условия для размораживания (например, температура испарителя выше, чем температура в конце цикла размораживания) или параметр OdO больше или меньше нуля, дисплей мигнет три раза, показывая, что операция не может быть выполнена.

ДИАГНОСТИКА

При отказе датчика термостата (датчик 1) на дисплее контроллера горит индикация «E1». При отказе датчика испарителя (датчик 2) на дисплее контроллера горит индикация «E2».

Таблица отказов датчиков

Индикация

Отказ

E1

Отказ датчика 1 (термостат)

При отказе датчика термостата происходит следующее:

- на дисплее контроллера появляется индикация «E1»;
- запускается компрессор в соответствии с заданной программой (параметры «Ont» и «Oft»):

Ont	Oft	Состояние компрессора
0	0	Не работает
0	>0	Не работает
>0	0	Работает
>0	>0	Отключен

СИГНАЛИЗАЦИЯ МАКСИМАЛЬНОЙ И МИНИМАЛЬНОЙ ТЕМПЕРАТУРЫ

При наступлении условия срабатывания сигнализации, если сигнализация не отключена (см. параметры работы сигнализации), на дисплее загорается аварийная индикация и срабатывает реле, настроенное в качестве аварийного. Данный вид сигнализации не оказывает влияния на текущий процесс регулировки.

РАЗМОРАЖИВАНИЕ

Параметр «*dtu*» (режим размораживания) позволяет выбрать один из нескольких режимов размораживания. Параметр «*dtu*» может иметь следующие значения:

- 0 = электрическое размораживание, компрессор отключен;
- 1 = размораживание горячим газом, компрессор продолжает работать;
- 2 = произвольное размораживание, независимо от состояния компрессора.

СИГНАЛИЗАЦИЯ ОТКРЫТОЙ ДВЕРИ

Если дверь холодильного шкафа остается открытой слишком долго, активируется сигнализация открытой двери. Задержка сигнализации задается параметром «*tdO*». При срабатывании сигнализации на дисплее мигает соответствующая индикация. Статус и параметры срабатывания этой сигнализации можно посмотреть в меню «AL» -> «Opd».

ПРИМЕЧАНИЕ: Не устанавливайте параметр «*tAo*» равным нулю при закрытой двери, так как в этом случае при постоянном открытии-закрытии двери никакая сигнализация не работает.

УСТАНОВКА

Не следует устанавливать устройство во влажных или слишком загрязненных помещениях. Устройство предназначено для работы в помещениях с обычным уровнем загрязнений. К устройству должен быть обеспечен доступ воздуха для вентиляции. Устройство предназначено для монтажа на панели. Для этого необходимо сделать отверстие 29×71 мм, вставить в него устройство и закрепить прилагающимися хомутами.

ТЕХНИЧЕСКИЕ ДАННЫЕ

Защита передней панели: IP65.

Корпус: пластмасса на основе синтетической смолы типа PC+ABS UL94 V-0, смотровое окно из поликарбоната, клавиши из термопластмассы.

Размеры: передняя панель 74×32 мм, глубина 60 мм.

Монтаж: панельный, со сверлением отверстия 71×29 мм (+0,2/-0,1 мм).

Температура эксплуатации: от -5 до 55 °С.

Температура хранения: от -30 до 85 °С.

Относительная влажность при эксплуатации: от 10 до 90 % (без конденсата).

Относительная влажность при хранении: от 10 до 90 % (без конденсата).

Диапазон показаний: от -50 до 110 °С (NTC датчик) или от -55 до 140 °С (PTC датчик), без десятичного разделителя (настраиваемый параметр), дисплей на 3 цифры + символ.

Аналоговые входы: два, для PTC или NTC датчика (настраиваемый параметр).

Цифровой вход: 1 сухой (беспотенциальный) контакт (настраиваемый).

Серийный порт: TTL для выхода на карту копирования или систему Televis.

Цифровой выход: 3 релейных выхода

- (A) SPDT 8(3) A 250 VA
- (B) SPST 8(3) A 250 VA
- (C) SPST 5(2) A 250 VA

Диапазон измерений: от -55 до 140 °С.

Точность: выше, чем 0,5% от полной шкалы +1 цифра.

Разрешающая способность: 1 или 0,1 °С.

Энергопотребление: 1,5 ВА (модель для сети переменного тока 12 В) или 3 ВА (модель для сети переменного тока 230 В).

Параметры сети: переменный ток напряжением 230 В±10% или 12 В±10%, частотой 50/60 Гц.

ПРИМЕЧАНИЕ: Следует проверить параметры сети, указанные на табличке с техническими данными устройства. За информацией о емкости реле и источниках питания необходимо обратиться к поставщику.

ВНИМАНИЕ! Приведенная в данном документе техническая информация, относящаяся к измерениям (диапазон, точность, разрешающая способность и т.д.) относится к самому контроллеру, а не к присоединяемым приборам (датчикам и т.п.). Это означает, что погрешность датчика будет складываться с погрешностью контроллера.

МОДЕЛЬ С РЕЛЕ КОМПРЕССОРА 15(8) А 1hp

Цифровой выход: 3 релейных выхода

- (A) SPDT 8(3) A 250 VA
- (B) SPST 8(3) A 250 VA
- (C) SPST 15(8) A 250 VA

Энергопотребление: 3 ВА.

Параметры сети: переменный ток напряжением 12 В±10%, частотой 50/60 Гц.

УСЛОВИЯ ИСПОЛЬЗОВАНИЯ

ИСПОЛЬЗОВАНИЕ ПО НАЗНАЧЕНИЮ

В целях безопасности, монтаж и эксплуатация устройства должны осуществляться строго в соответствии с приведенными инструкциями. Доступ к

компонентам, находящимся под опасным напряжением, при нормальных условиях эксплуатации должен быть закрыт. Устройство должно быть защищено от влаги и пыли. Доступ к опасным компонентам устройства должен быть возможен только с использованием специального инструмента (за исключением передней панели).

Устройство подходит для использования совместно с бытовыми приборами и/или холодильными установками и прошло необходимые испытания на соответствие гармонизированным европейским стандартам в области безопасности.

Классификация устройства:

- по назначению: автоматический электронный контроллер, отдельно монтируемый;
- по типу автоматики: тип 1-B;
- по категории и составу программного обеспечения: класс А.

ИСПОЛЬЗОВАНИЕ НЕ ПО НАЗНАЧЕНИЮ

Использование устройства не по назначению запрещено.

В состав устройства входят экономичные релейные контакты, поэтому возможны их отказы. Если необходима установка каких-либо средств защиты в соответствии с требованиями норм безопасности или с точки зрения здравого смысла, их нужно установить отдельно.

ОТВЕТСТВЕННОСТЬ И ОСТАТОЧНЫЕ РИСКИ

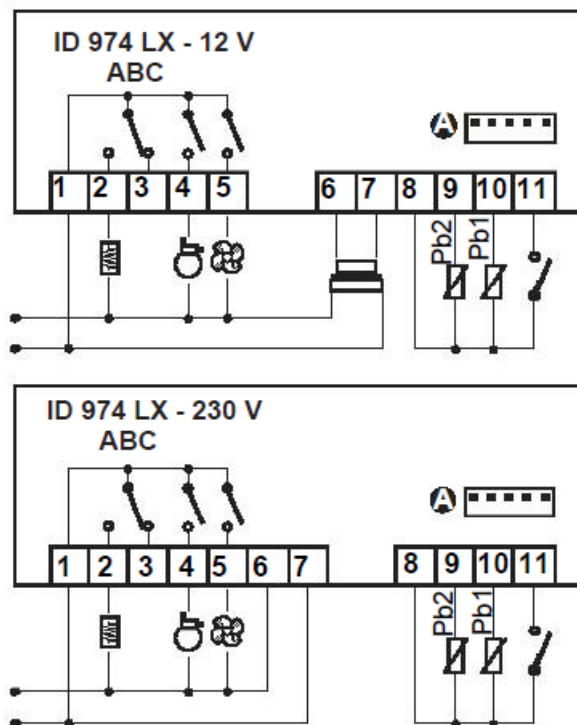
Компания «Eliwell & Controlli s.r.l.» не несет ответственности за какой-либо ущерб, понесенный покупателем в результате:

- несоблюдения приведенных инструкций по монтажу и эксплуатации устройства и, в особенности, несоблюдения требований безопасности, предусмотренных нормативными документами или данной инструкцией;
- использования устройства на панелях, не обеспечивающих необходимой защиты персонала от воздействия электрического тока или необходимой защиты устройства от влаги и пыли;
- использования устройства на панелях, открывающих доступ к опасным частям устройства без помощи инструмента;
- самовольного вмешательства в работу или модификации изделия или его частей;
- использования устройства на панелях, не соответствующих требованиям действующих технических норм и стандартов.

ЭЛЕКТРИЧЕСКИЕ СХЕМЫ

КЛЕММНЫЕ ЗАЖИМЫ

- 1 общее реле (A) - (B) - (C)
15 А максимум
- 2 нормально-открытое реле размораживания (A)
- 3 нормально-закрытое реле размораживания (B)
- 4 релейный выход компрессора (B)
- 5 релейный выход вентилятора (C)
- 6-7 источник питания:
- 8-9 подключение датчика 2 (испаритель)
- 8-10 подключение датчика 1 (термостат)
- 8-11 цифровой вход
- A порт TTL для карты копирования и подключения к системе Televis

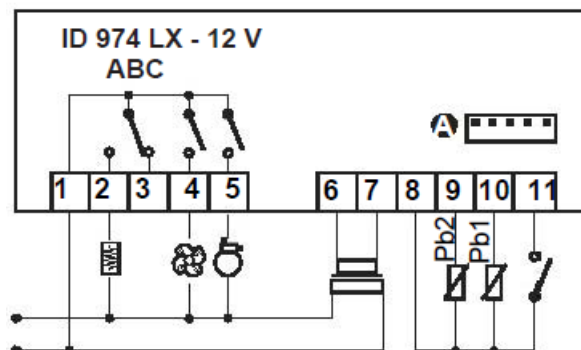


ПРИМЕЧАНИЕ:

- Указаны установки по умолчанию.

МОДЕЛЬ С РЕЛЕ 15(8) А 1hp

- 1 общее реле (A) - (B) - (C)
15 А максимум
- 2 нормально-открытое реле размораживания (A)
- 3 нормально-закрытое реле размораживания (A)
- 4 релейный выход вентилятора (B)
- 5 релейный выход компрессора (C)
- 6-7 источник питания: 12 В
- 8-9 подключение датчика 2 (испаритель)
- 8-10 подключение датчика 1 (термостат)
- 8-11 цифровой вход
- A порт TTL для карты копирования и подключения к системе Televis



Система Televis

Bus Adapter 130/150

Шинный адаптер TTL-RS485, серийный интерфейс на DIN-рейке для подключения контроллера к порту RS-485 системы контроля Televis.

Интерфейс РС 1110/1120

Серийный порт RS-232/RS-485 для подключения к ПК нескольких устройств, объединенных в сеть RS-485.



eliwell

Eliwell & Controlli s.r.l.
Via dell'Industria, 15 Zona Industriale Paludi
32010 Pieve d'Alpago (BL) ITALY
Telephone +39 0437 986111
Facsimile +39 0437 989066
Internet <http://www.eliwell.it>

Technical Customer Support:
Telephone +39 0437 986300
Email: techsuppeliwell@invensys.com

Invensys Controls Europe
Part of the Invensys Group

4/2005 eng
cod. 9IS42067



ОГРАНИЧЕНИЕ ОТВЕТСТВЕННОСТИ

Данная инструкция и ее содержимое являются собственностью компании "Eliwell & Controlli s.r.l." и не могут копироваться или распространяться без соответствующего разрешения. Мы приложили все усилия для того, чтобы инструкция содержала наиболее точную и полную информацию об изделии. Несмотря на это, компания "Eliwell & Controlli s.r.l.", а также ее работники и поставщики, не несут ответственности в связи с последствиями ее использования. "Eliwell & Controlli s.r.l." оставляет за собой право вносить изменения в инструкцию без предварительного уведомления.



400 л



600 – 700 л



1200 – 1400 л



РУКОВОДСТВО ПО ЭКСПЛУАТАЦИИ



Made in Italy		CE			
① Matricola - Serial number N° 97269083	② Data produzione - Date of production 07/05/2009				
③ Modello / Model AF Monobloc	④ Tipo - Type AF14MIDMBTPV	⑤ Norma - Norm EN - IEC 60335-2-89 3 - 5			
⑦ Gas espans. Espansion gas Aria-air	⑧ Gas refrig. Type refrigerant R404A	⑨ Carica gas (gr) Charge of gas 720	⑩ W 1 x 18		
⑪ W 0	⑫ W 0	⑬ A	⑭ Tensione Power supply 220-240 V	⑮ Fase Phase 1	⑯ Hz 50

Табличка с техническими данными холодильного шкафа

На табличке приведены все технические характеристики холодильного шкафа (см. таблицу на следующей странице).

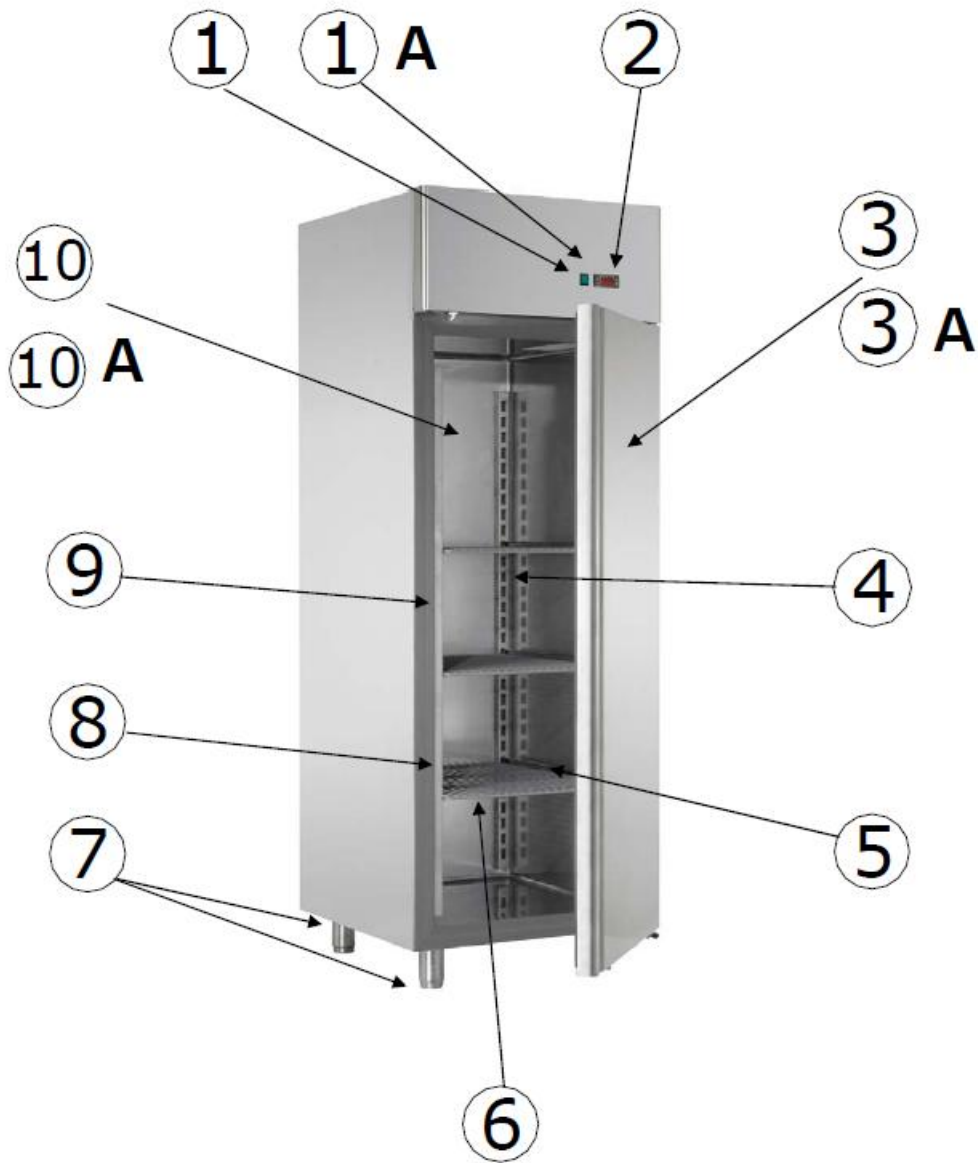
РУКОВОДСТВО ПО ЭКСПЛУАТАЦИИ

Обозначения	
1	Заводской номер
2	Дата выпуска
3	Модель
4	Исполнение
5	Климатический класс
6 (*)	Стандарт по безопасности
7	Расширяющий газ
8	Тип хладагента
9	Загрузка хладагента (грамм)
10	Максимальная мощность ламп освещения (Вт)
11	Мощность нагревателя конденсата (Вт)
12	Мощность нагревателя системы размораживания (Вт)
13	Потребляемая энергия (А)
14	Питающее напряжение (В)
15	Количество фаз
16	Частота (Гц)

(*) ПРИМЕЧАНИЯ:

Стандарт	Климатический класс	Максимальная температура окружающей среды
EN 60335-2-89	3	+32 °С
IEC 60335-2-89	5	+43 °С

ОПИСАНИЕ СОСТАВНЫХ ЧАСТЕЙ ОБОРУДОВАНИЯ



РУКОВОДСТВО ПО ЭКСПЛУАТАЦИИ

Обозначения	
1	Главный выключатель
1А	Выключатель освещения
2	Панель управления
3(*)	Глухая дверь
3А(*)	Стеклянная дверь
4	Кронштейн
5	Направляющая для полок из нержавеющей стали
6	Полка
7	Ножки из нержавеющей стали, регулируемые по высоте
8	Уплотнитель двери
9	Электрический нагревательный элемент
Освещение холодильного шкафа с глухими дверьми	
А	Настенная лампа «Tartaruga»
Освещение холодильного шкафа со стеклянными дверьми	
В	Неоновая лампа

ПРИМЕЧАНИЕ:

3 – 3А (*) Шкаф поставляется с глухими или стеклянными дверьми.

ШКАФ С ВСТРОЕННЫМ МОНОБЛОКОМ



Задняя стенка шкафа

12



Слив конденсата

13

14

15



16

17

12	Моноблок
13	Компрессор
14	Воздушный конденсатор
15	Электрический вентилятор конденсатора
16	Испаритель
17	Электрический вентилятор испарителя
<p>Моноблок состоит из компрессора, воздушного конденсатора, испарителя, вентилятора конденсатора и вентилятора испарителя. Вода выпаривается в автоматическом режиме.</p> <p>В исполнении ВТ присутствует испаритель с электронагревателем.</p>	

РУКОВОДСТВО ПО ЭКСПЛУАТАЦИИ

ШКАФ С МОНОБЛОКОМ, ПОДКЛЮЧАЕМЫЙ К ВНЕШНЕМУ КОНДЕНСАТОРНОМУ БЛОКУ



Задняя стенка шкафа

12 А



13А 14А



Слив конденсата

12А	Моноблок
13А	Испаритель
14А	Электрический вентилятор испарителя
В моделях с моноблоком, подключаемых к внешнему конденсаторному блоку, используется испаритель, вентилятор испарителя и сливной сифон. В исполнении ВТ присутствует испаритель с электронагревателем.	

РУКОВОДСТВО ПО ЭКСПЛУАТАЦИИ

ШКАФ С ВСТРОЕННЫМ КОНДЕНСАТОРНЫМ БЛОКОМ



Задняя стенка шкафа

12В

13В 14В 15В 16В 17В



12В	Встроенный конденсаторный блок
13В	Компрессор
14В	Воздушный конденсатор
15В	Электрический вентилятор конденсатора
16В	Испаритель
17В	Электрический вентилятор испарителя
<p>Моноблок состоит из компрессора, воздушного конденсатора, испарителя, вентилятора конденсатора и вентилятора испарителя. Автоматическое выпаривание воды, дренажная емкость.</p> <p>В исполнении ВТ присутствует испаритель с электронагревателем.</p>	

РУКОВОДСТВО ПО ЭКСПЛУАТАЦИИ

ШКАФ, ПОДКЛЮЧАЕМЫЙ К ВНЕШНЕМУ КОНДЕНСАТОРНОМУ БЛОКУ



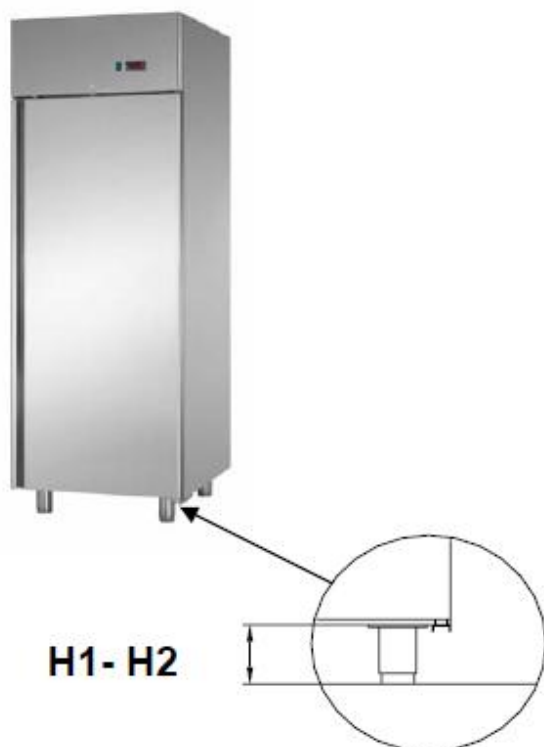
16С	Испаритель
17С	Электрический вентилятор испарителя
<p>Шкаф, подключаемый к внешнему конденсаторному блоку, включает испаритель, вентилятор испарителя, дренажную емкость автоматического выпаривания воды с электронагревателем.</p> <p>В исполнении ВТ присутствует испаритель с электронагревателем.</p>	

РУКОВОДСТВО ПО ЭКСПЛУАТАЦИИ

ГАБАРИТНЫЕ РАЗМЕРЫ И ВЕС

Модель	Исполнение	Объем (л)	Габаритные размеры	Размеры тары	Вес нетто	Вес брутто
			Ш × Г (мм)		(кг)	
			H2050	H2200		
AF600	ЕКО 600 TN/BT	590	710×700	750×840	140	155
AF700	ЕКО 700 TN/BT	680	710×800	750×840	150	165
AF1200	ЕКО 1200 TN/BT	1180	1420×700	1450×840	180	195
AF1400	ЕКО 1400 TN/BT	1380	1420×800	1450×840	190	205
400	TN	360	620×600 H1900	650×650 H2060	114	130

Регулировка высоты ножек

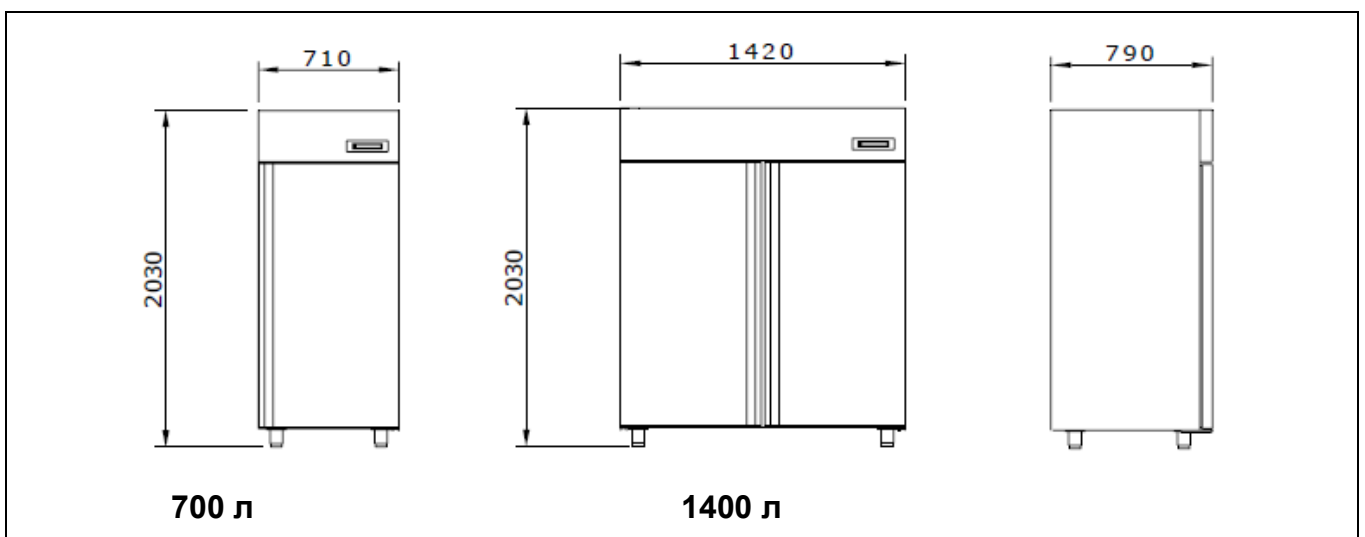
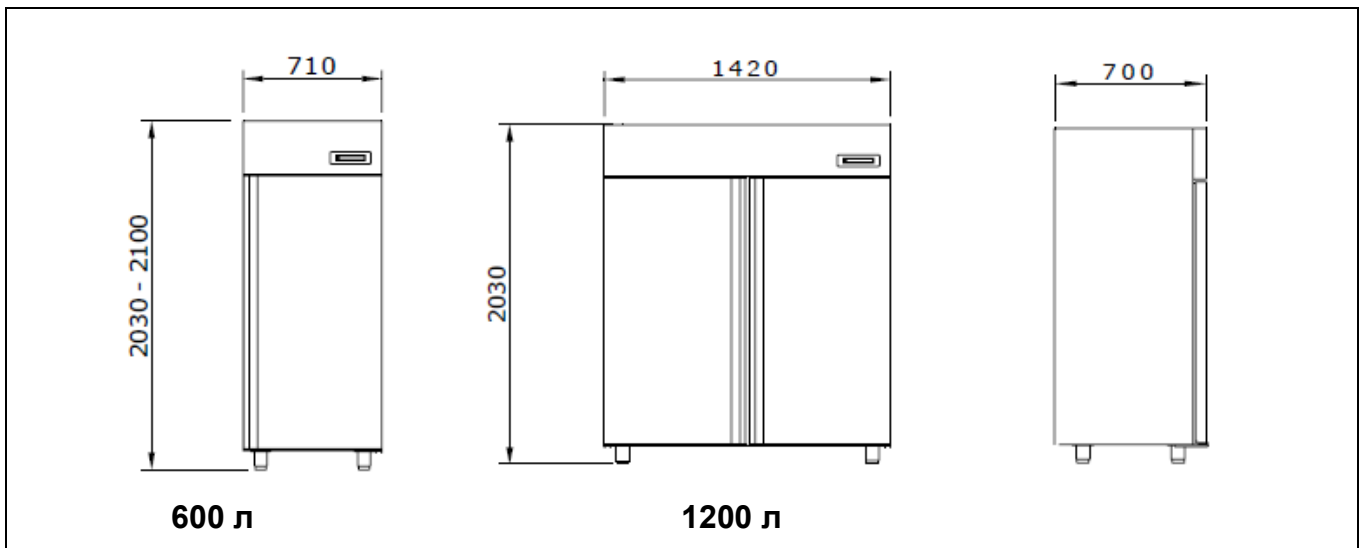
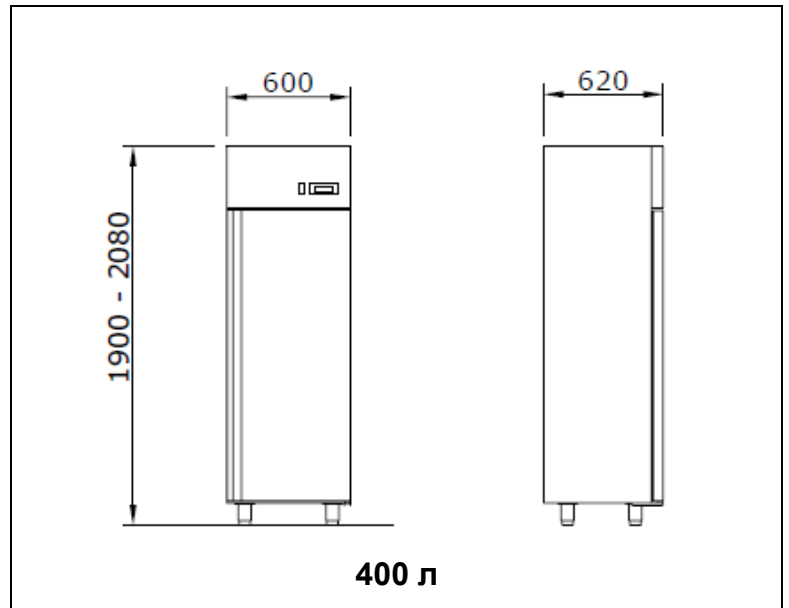


H1 = минимум 100 мм

H2 = максимум 180 мм

РУКОВОДСТВО ПО ЭКСПЛУАТАЦИИ

Вид спереди и сбоку



РУКОВОДСТВО ПО ЭКСПЛУАТАЦИИ

ЭЛЕКТРИЧЕСКИЕ СХЕМЫ

ШКАФЫ С МОНОБЛОКОМ	
Модель	Обозначение электрической схемы
ЕКО TN (без освещения)	EL_MB_ARM_EKO_TN_001
MID TN (без освещения)	EL_MB_ARM_MID_TN_002
ЕКО MID BT	EL_MB_ARM_EKO_MID_BT_003
ЕКО TN (с освещением)	EL_MB_ARM_EKO_TN_LC_011
MID TN (с освещением)	EL_MB_ARM_MID_TN_LC_022
ЕКО TN (функция остановки вентилятора)	EL_MB_ARM_EKO_TN_FV_007
TN (освещение + остановка вентилятора)	EL_MB_ARM_EKO_TN_LC_FV_014
MID TN (для рыбы)	EL_MB_ARM_MID_TN_FH_001
ЕКО MID - BT LN (с неоновым освещением)	EL_MB_EKO_MID_BT_LN_01
ЕКО MID - BT LC (с освещением)	EL_MB_EKO_MID_BT_LC_02

ШКАФЫ КОМБИНИРОВАННЫЕ	
Модель	Обозначение электрической схемы
ЕКО TN (без освещения)	EL_CB_ARM_EKO_TN_001
MID TN (без освещения)	EL_CB_ARM_MID_TN_002
ЕКО MID BT	EL_CB_ARM_EKO_MID_BT_003
ЕКО TN (с освещением)	EL_CB_ARM_EKO_TN_LC_011
MID TN (с освещением)	EL_CB_ARM_MID_TN_LC_022
ЕКО TN (функция остановки вентилятора)	EL_CB_ARM_EKO_TN_FV_007
TN (освещение + остановка вентилятора)	EL_CB_ARM_EKO_TN_LC_FV_014
MID TN (для рыбы)	EL_CB_ARM_MID_TN_FH_001

SCHEMA ELETRICO - ELECTRICAL DIAGRAM - ELECTRIQUE SCHEMA -
ELEKTRISCHE SCHEMA - ESQUEMA ELECTRICO

LEGENDA - LEGEND

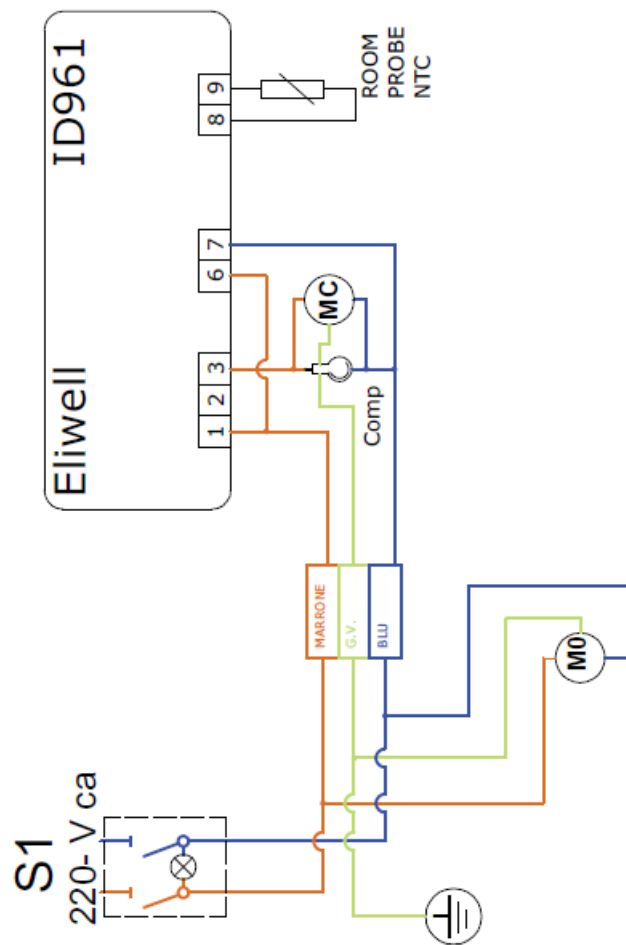
S1:INTERRUTTORE BIPOLARE - BIPOLAR SWITCH

COMP:COMPRESSORE - COMPRESSOR

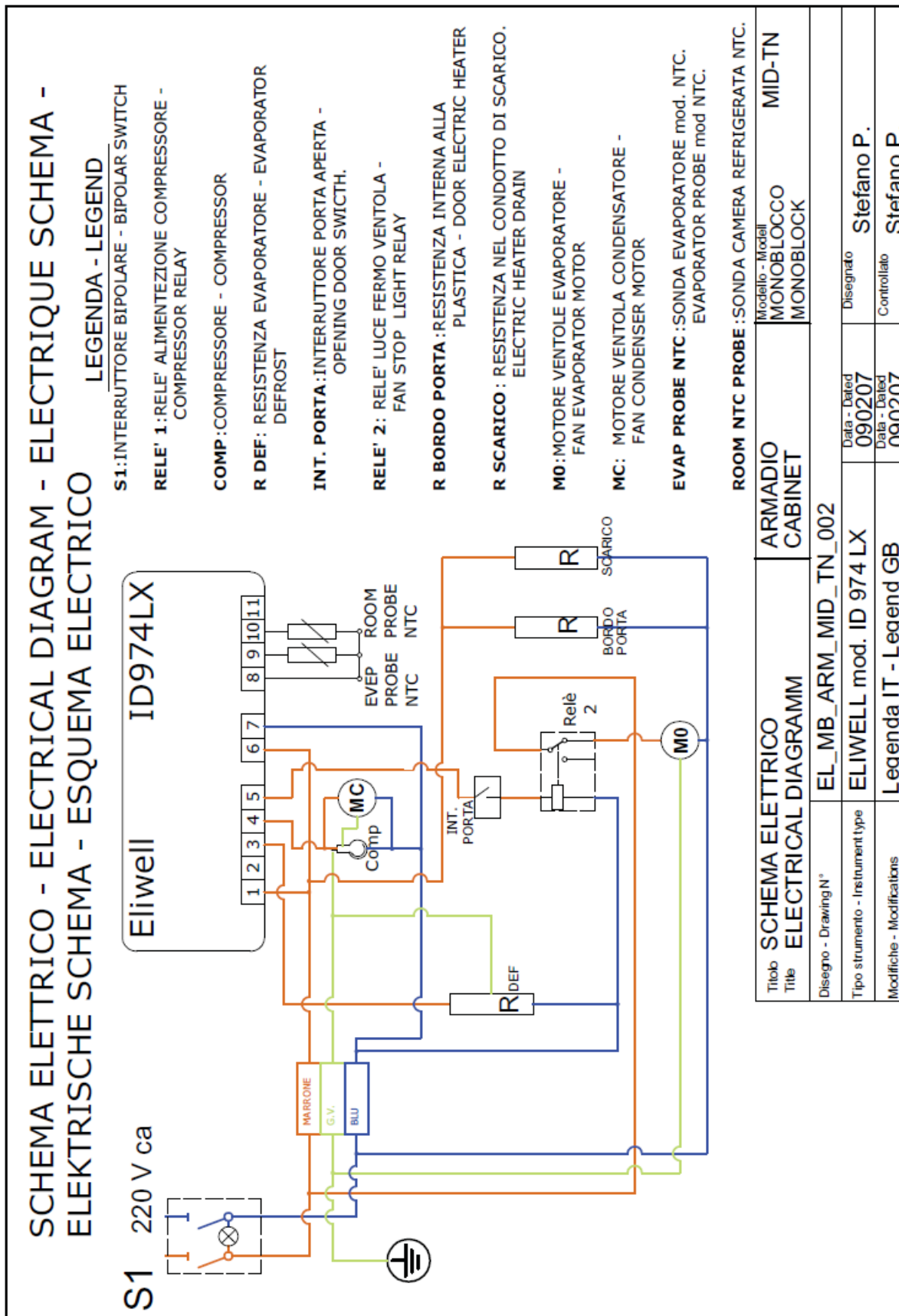
M0:MOTORE VENTOLE EVAPORATORE -
FAN EVAPORATOR MOTOR

MC: MOTORE VENTOLA CONDENSATORE -
FAN CONDENSER MOTOR

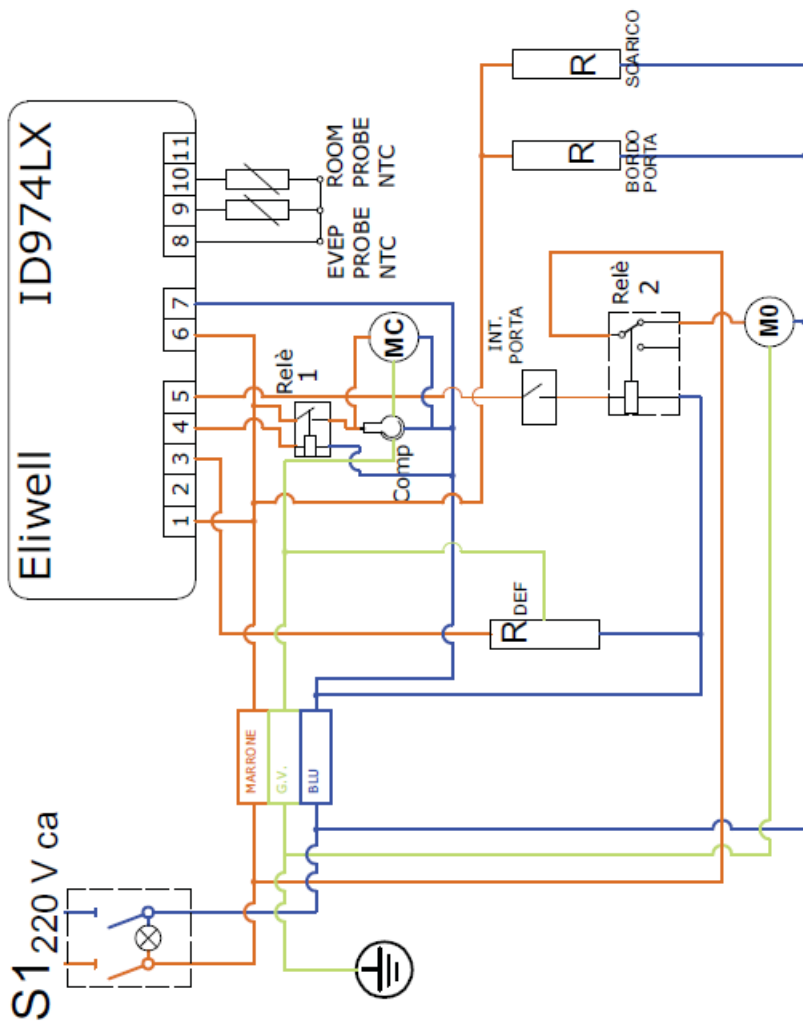
ROOM NTC PROBE :SONDA CAMERA REFRIGERATA NTC.



Titolo Title	SCHEMA ELETRICO ELECTRICAL DIAGRAM	ARMADIO CABINET	Modello - Modell MONOBLOCCO MONOBLOCK	EKO-TN
Disegno - Drawing N°	EL_MB_ARM_EKO_TN_001		Disegnato	Stefano P.
Tipo strumento - Instrument type	ELIWELL mod. ID 961		Data - Dated 090207	
Modifiche - Modifications	Legenda IT - Legend GB		Data - Dated 090207	Stefano P.



SCHEMA ELETTTRICO - ELECTRICAL DIAGRAM - ELECTRIQUE SCHEMA -
ELEKTRISCHE SCHEMA - ESQUEMA ELECTRICO



LEGENDA - LEGEND

- S1**: INTERRUTTORE BIPOLARE - BIPOLAR SWITCH
- RELE' 1**: RELE' ALIMENTAZIONE COMPRESSORE - COMPRESSOR RELAY
- COMP**: COMPRESSORE - COMPRESSOR
- R DEF**: RESISTENZA EVAPORATORE - EVAPORATOR DEFROST
- INT. PORTA**: INTERRUTTORE PORTA APERTA - OPENING DOOR SWITCH.
- RELE' 2**: RELE' LUCE FERMO VENTOLA - FAN STOP LIGHT RELAY
- R BORDO PORTA**: RESISTENZA INTERNA ALLA PLASTICA - DOOR ELECTRIC HEATER
- R SCARICO**: RESISTENZA NEL CONDOTTO DI SCARICO. ELECTRIC HEATER DRAIN
- M0**: MOTORE VENTOLE EVAPORATORE - FAN EVAPORATOR MOTOR
- MC**: MOTORE VENTOLA CONDENSATORE - FAN CONDENSER MOTOR
- EVAP PROBE NTC**: SONDA EVAPORATORE mod. NTC. EVAPORATOR PROBE mod NTC.
- ROOM NTC PROBE**: SONDA CAMERA REFRIGERATA NTC.

Titolo Title	SCHEMA ELETTTRICO ELECTRICAL DIAGRAM	ARMADIO CABINET	Modello - Modell MONOBLOCCO MONOBLOCK	EKO-MID BT
Disegno - Drawing N°	EL_MB_ARM_EKO-MID_BT_003		Disegnato	Stefano P.
Tipo strumento - Instrument type	ELIWELL mod. ID 974 LX		Data - Dated 090207	
Modifiche - Modifications	Legenda IT - Legend GB		Data - Dated 090207	Controllab Stefano P.

SCHEMA ELETRICO - ELECTRICAL DIAGRAM - ELECTRIQUE SCHEMA -
 ELEKTRISCHE SCHEMA - ESQUEMA ELECTRICO

LEGENDA - LEGEND

S1: INTERRUTTORE BIPOLARE - BIPOLAR SWITCH

COMP: COMPRESSORE - COMPRESSOR

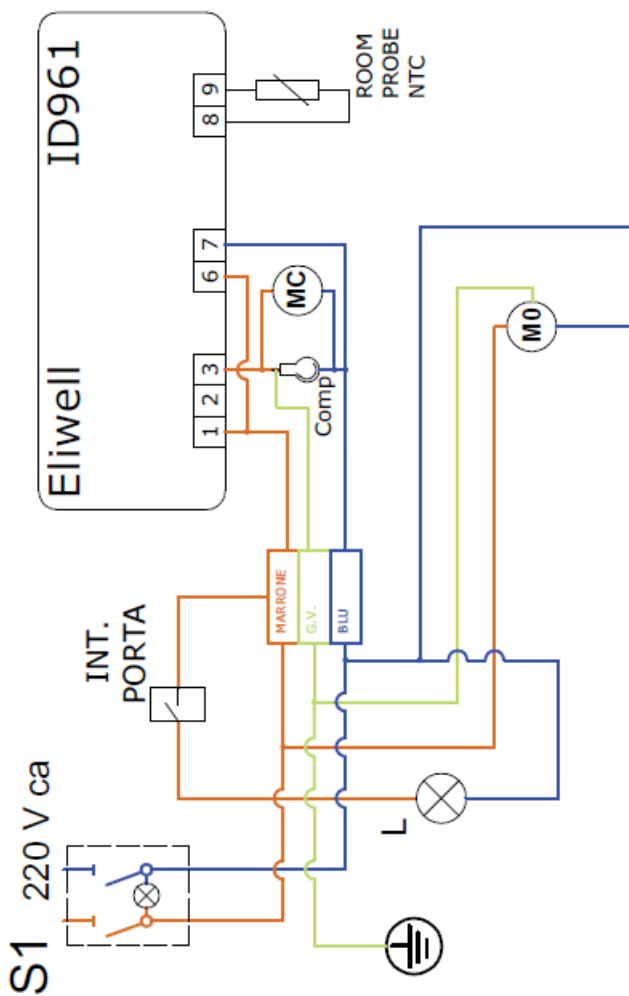
M0: MOTORE VENTOLE EVAPORATORE -
 FAN EVAPORATOR MOTOR

MC: MOTORE VENTOLA CONDENSATORE -
 FAN CONDENSER MOTOR

ROOM NTC PROBE: SONDA CAMERA REFRIGERATA NTC.

L: LUCE - LIGHTING

INT. PORTA: INTERRUTTORE PORTA APERTA -
 OPENING DOOR SWITCH.

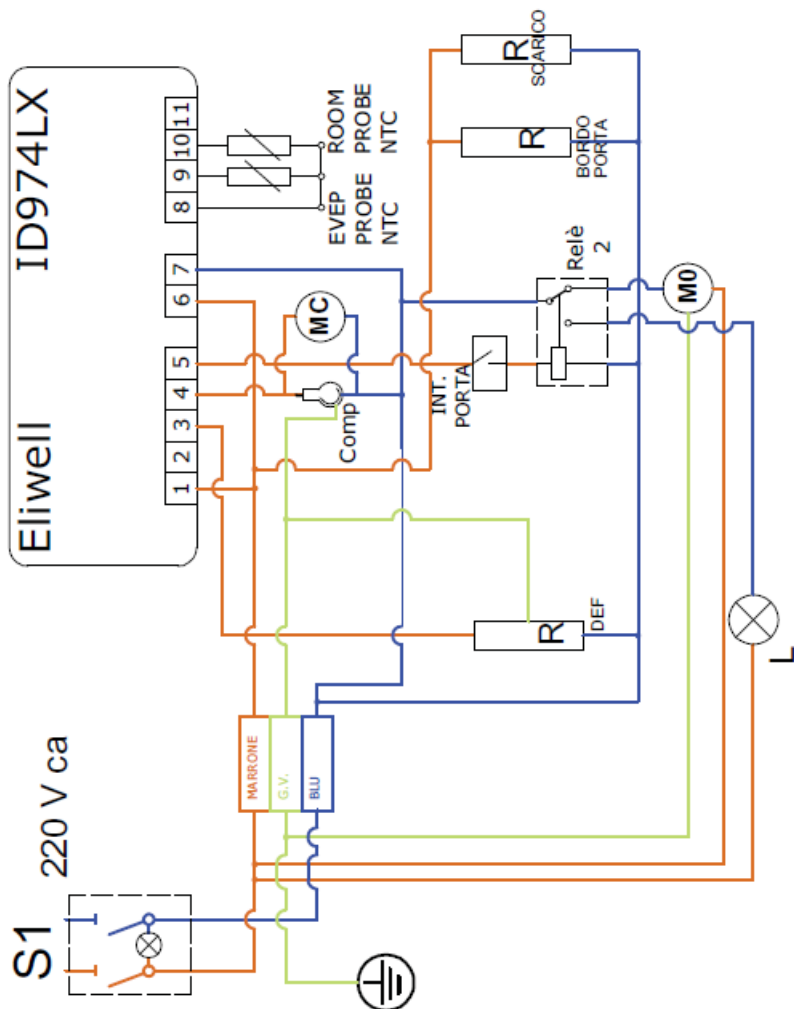


Titolo Title	SCHEMA ELETRICO ELECTRICAL DIAGRAM	ARMADIO CABINET	Modello - Modell MONOBLOCCO - con luce MONOBLOCK - with lighting	EKO-TN
Disegno - Drawing N°	EL_MB_ARM_EKO_TN_LC_011			
Tipo strumento - Instrument type	ELIWELL mod. ID 961	Data - Dated 090207	Disegnato	Stefano P.
Modifiche - Modifications	Legenda IT - Legend GB	Data - Dated 090207	Controllab	Stefano P.

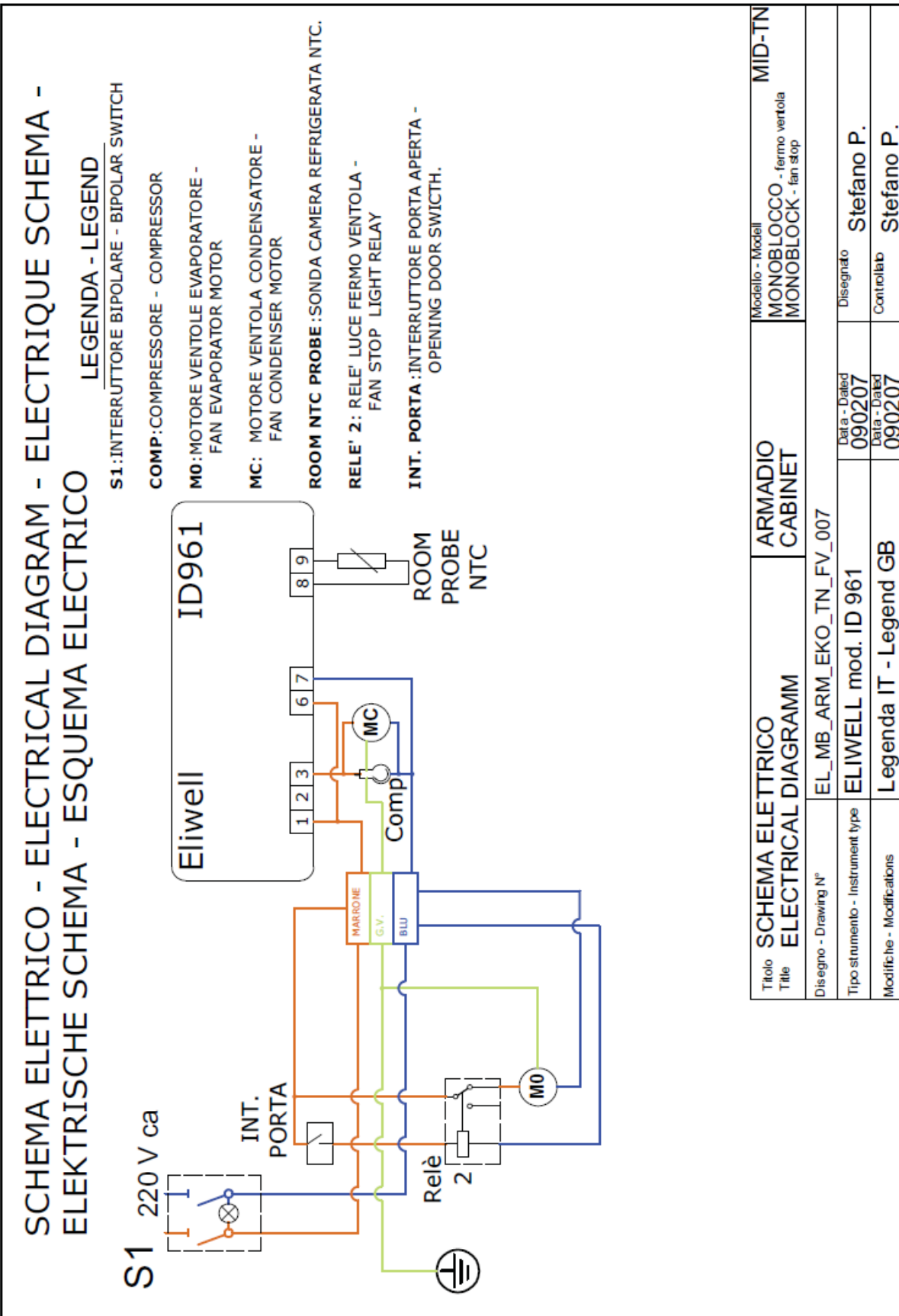
SCHEMA ELETRICO - ELECTRICAL DIAGRAM - ELECTRIQUE SCHEMA -
 ELEKTRISCHE SCHEMA - ESQUEMA ELECTRICO

LEGENDA - LEGEND

- S1: INTERRUTTORE BIPOLARE - BIPOLAR SWITC
 COMP: COMPRESSORE - COMPRESSOR
 R DEF: RESISTENZA EVAPORATORE - EVAPORATOR DEFROST
 INT. PORTA: INTERRUTTORE PORTA APERTA - OPENING DOOR SWITCH.
 RELE' 2: RELE' LUCE FERMO VENTOLA - FAN STOP LIGHT RELAY
 R BORDO PORTA: RESISTENZA INTERNA ALLA PLASTICA - DOOR ELECTRIC HEATER
 R SCARICO: RESISTENZA NEL CONDOTTO DI SCARICO. ELECTRIC HEATER DRAIN
 M0: MOTORE VENTOLE EVAPORATORE - FAN EVAPORATOR MOTOR
 MC: MOTORE VENTOLA CONDENSATORE - FAN CONDENSER MOTOR
 EVAP PROBE NTC: SONDA EVAPORATORE mod. NTC. EVAPORATOR PROBE mod NTC.
 ROOM NTC PROBE: SONDA CAMERA REFRIGERATA NTC.
 L: LUCE - LIGHTING



Titolo Title	SCHEMA ELETRICO ELECTRICAL DIAGRAM	ARMADIO CABINET	Modello - Modell MONOBLOCCO - con luce MONOBLOCK - with lighting
Disegno - Drawing N°	EL_MB_ARM_MID_TN_LC_022		
Tipo strumento - Instrument type	ELIWELL mod. ID 974 LX		Disegnato 090207
Modifiche - Modifications	Legenda IT - Legend GB		Stefano P. 090207
			Controllato Stefano P.



SCHEMA ELETTTRICO - ELECTRICAL DIAGRAM - ELECTRIQUE SCHEMA -
ELEKTRISCHE SCHEMA - ESQUEMA ELECTRICO

LEGENDA - LEGEND

S1: INTERRUTTORE BIPOLARE - BIPOLAR SWITCH

COMP: COMPRESSORE - COMPRESSOR

M0: MOTORE VENTOLE EVAPORATORE -
FAN EVAPORATOR MOTOR

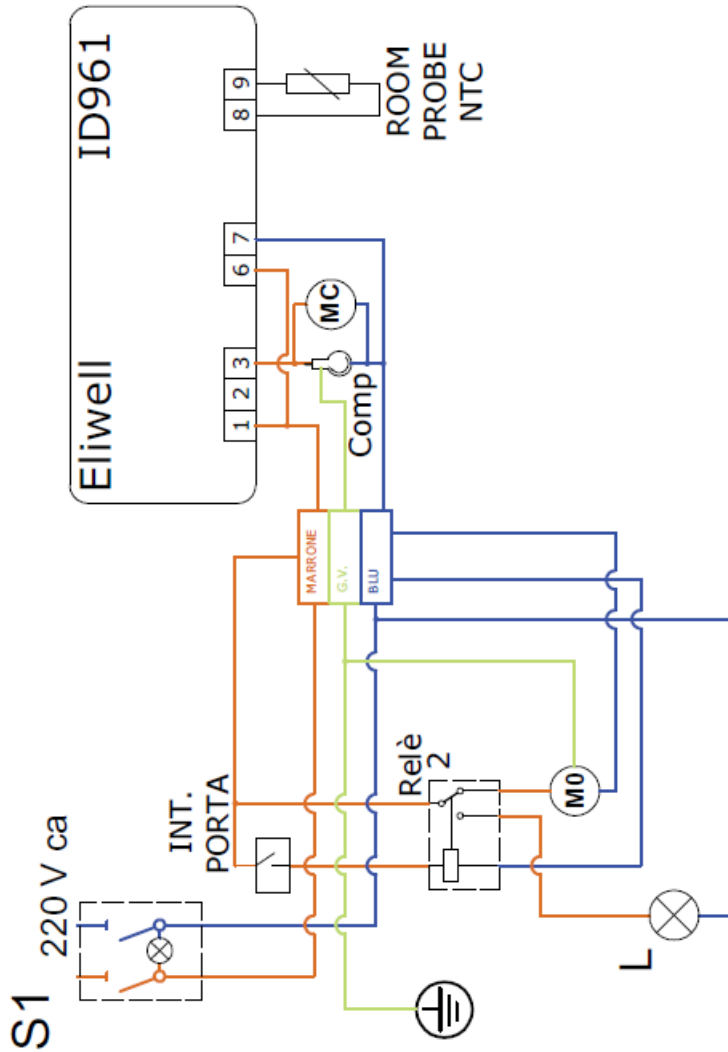
MC: MOTORE VENTOLA CONDENSATORE -
FAN CONDENSER MOTOR

ROOM NTC PROBE: SONDA CAMERA REFRIGERATA NTC.

RELE' 2: RELE' LUCE FERMO VENTOLA -
FAN STOP LIGHT RELAY

INT. PORTA: INTERRUTTORE PORTA APERTA -
OPENING DOOR SWITCH.

L: LUCE - LIGHTING

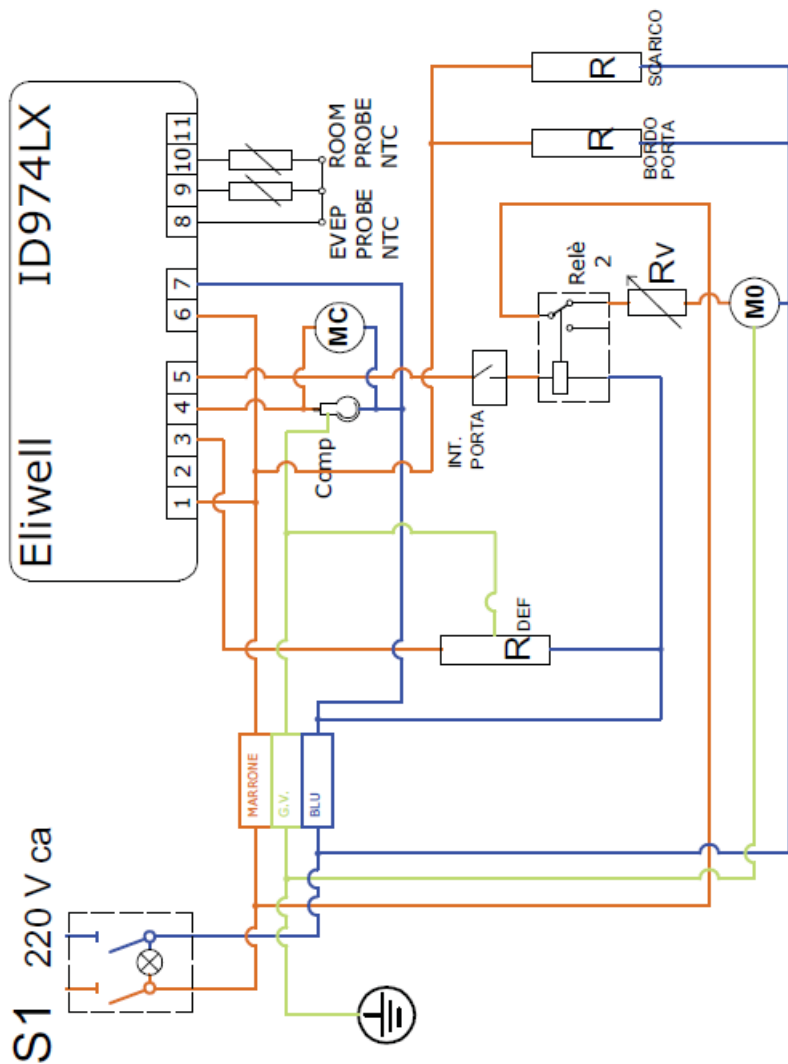


Titolo Title	SCHEMA ELETTTRICO ELECTRICAL DIAGRAM	ARMADIO CABINET	Modello - Modell MONOBLOCCO - con luce e fermo ventola MONOBLOCK - with light and stop fan	EKO-TN
Disegno - Drawing N°	EL_MB_ARM_TN_LC_FV_014		Disegnato	
Tipo strumento - Instrument type	ELIWELL mod. ID 961		Data - Dated 090207	Stefano P.
Modifiche - Modifications	Legenda IT - Legend GB		Data - Dated 090207	Stefano P.

SCHEMA ELETRICO - ELECTRICAL DIAGRAM - ELECTRIQUE SCHEMA -
ELEKTRISCHE SCHEMA - ESQUEMA ELECTRICO

LEGENDA - LEGEND

- S1: INTERRUTTORE BIPOLARE - BIPOLAR SWITC
 COMP: COMPRESSORE - COMPRESSOR
 R DEF: RESISTENZA EVAPORATORE - EVAPORATOR DEFROST
 INT. PORTA: INTERRUTTORE PORTA APERTA - OPENING DOOR SWITCH.
 RELE' 2: RELE' LUCE FERMO VENTOLA - FAN STOP LIGHT RELAY
 R BORDO PORTA: RESISTENZA INTERNA ALLA PLASTICA - DOOR ELECTRIC HEATER
 R SCARICO: RESISTENZA NEL CONDOTTO DI SCARICO. ELECTRIC HEATER DRAIN
 M0: MOTORE VENTOLE EVAPORATORE - FAN EVAPORATOR MOTOR
 MC: MOTORE VENTOLA CONDENSATORE - FAN CONDENSER MOTOR
 EVAP PROBE NTC: SONDA EVAPORATORE mod. NTC. EVAPORATOR PROBE mod NTC.
 ROOM NTC PROBE: SONDA CAMERA REFRIGERATA NTC.
 L: LUCE - LIGHTING
 RV: VARIATORE DI VELOCITA' - SPEED CONTROL

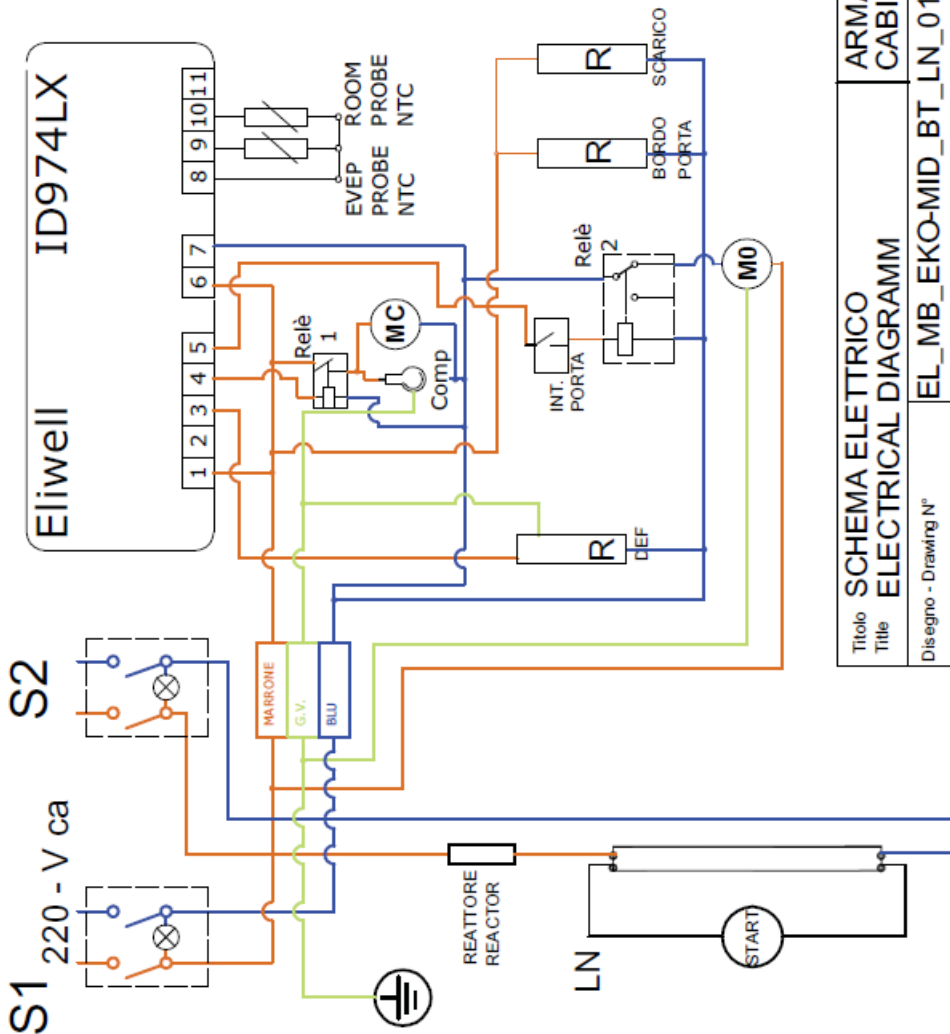


Titolo Title	SCHEMA ELETRICO ELECTRICAL DIAGRAM	ARMADIO CABINET	Modello - Model MONOBLOCCO - pesce MONOBLOCK - fish	MID-TN
Disegno - Drawing N°	EL_MB_ARM_MID_TN_FH_001		Disegnato	Stefano P.
Tipo strumento - Instrument type	ELIWELL mod. ID 974 LX		Data - Dated	090207
Modifiche - Modifications	Legenda IT - Legend GB		Data - Dated	090207
			Controllato	Stefano P.

SCHEMA ELETRICO - ELECTRICAL DIAGRAM - ELECTRIQUE SCHEMA -
 ELEKTRISCHE SCHEMA - ESQUEMA ELECTRICO

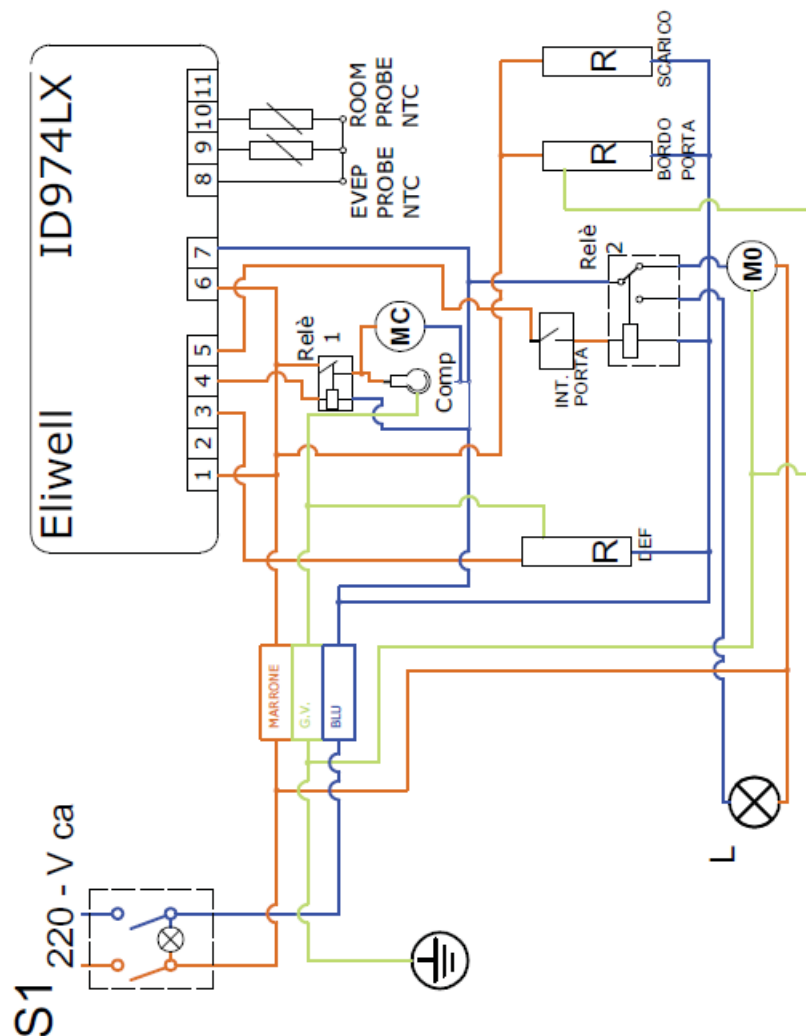
LEGENDA - LEGEND

- S1: INTERRUTTORE BIPOLARE - BIPOLAR SWITC
- S2: INTERRUTTORE LUCE - MAIN LIGHT SWITCH
- COMP: COMPRESSORE - COMPRESSOR
- R DEF: RESISTENZA EVAPORATORE - EVAPORATOR DEFROST
- INT. PORTA: INTERRUTTORE PORTA APERTA - OPENING DOOR SWITCH.
- RELE' 2: RELE' LUCE FERMO VENTOLA - FAN STOP LIGHT RELAY
- RELE' 1: RELE' ALIMENTAZIONE COMPRESSORE - COMPRESSOR RELAY
- R BORDO PORTA: RESISTENZA INTERNA ALLA PLASTICA - DOOR ELECTRIC HEATER
- R SCARICO: RESISTENZA NEL CONDOTTO DI SCARICO. ELECTRIC HEATER DRAIN
- M0: MOTORE VENTOLE EVAPORATORE - FAN EVAPORATOR MOTOR
- MC: MOTORE VENTOLA CONDENSATORE - FAN CONDENSER MOTOR
- EVAP PROBE NTC: SONDA EVAPORATORE mod. NTC. EVAPORATOR PROBE mod NTC.
- ROOM NTC PROBE: SONDA CAMERA REFRIGERATA NTC.
- LN: ILLUMINAZIONE NEON - NEON LIGHTING.



Disegno - Drawing N°	EL_MB_EKO-MID_BT_LN_01	ARMADIO CABINET	Modello - Modell	EKO-MID
Tipo strumento - Instrument type	ELIWELL mod. ID 974 LX		MONOBLOCCO - luce neon	BT
Modifiche - Modifications	Legenda IT - Legend GB		MONOBLOCK-Neon lighting	
			Disegnato	Stefano P.
			Disegnab	Stefano P.
			Data - Dated	090207
			Data - Dated	090207

SCHEMA ELETTTRICO - ELECTRICAL DIAGRAM - ELECTRIQUE SCHEMA -
 ELEKTRISCHE SCHEMA - ESQUEMA ELECTRICO



LEGENDA - LEGEND

- S1:** INTERRUTTORE BIPOLARE - BIPOLAR SWITC
- COMP:** COMPRESSORE - COMPRESSOR
- R DEF:** RESISTENZA EVAPORATORE - EVAPORATOR DEFROST
- INT. PORTA:** INTERRUTTORE PORTA APERTA - OPENING DOOR SWITCH.
- RELE' 2:** RELE' LUCE FERMO VENTOLA - FAN STOP LIGHT RELAY
- RELE' 1:** RELE' ALIMENTAZIONE COMPRESSORE - COMPRESSOR RELAY
- R BORDO PORTA:** RESISTENZA INTERNA ALLA PLASTICA - DOOR ELECTRIC HEATER
- R SCARICO:** RESISTENZA NEL CONDOTTO DI SCARICO. ELECTRIC HEATER DRAIN
- MO:** MOTORE VENTOLE EVAPORATORE - FAN EVAPORATOR MOTOR
- MC:** MOTORE VENTOLA CONDENSATORE - FAN CONDENSER MOTOR
- EVAP PROBE NTC:** SONDA EVAPORATORE mod. NTC. EVAPORATOR PROBE mod NTC.
- ROOM NTC PROBE:** SONDA CAMERA REFRIGERATA NTC.
- L:** LUCE - LIGHTING

Disegno - Drawing N°	EL_MB_EKO-MID_BT_LC_02	ARMADIO CABINET	Modello - Model	EKO-MID
Tipo strumento - Instrument type	ELIWELL mod. ID 974 LX	SCHEMA ELETTTRICO ELECTRICAL DIAGRAM	MONOBLOCCO - luce	MONOBLOCK - lighting
Modifiche - Modifications	Legenda IT - Legend GB		Disegnato	Stefano P.
			Controllato	Stefano P.
			Data - Dated	09/2007
			Data - Dated	09/2007

SCHEMA ELETTTRICO - ELECTRICAL DIAGRAM - ELECTRIQUE SCHEMA -
ELEKTRISCHE SCHEMA - ESQUEMA ELECTRICO

LEGENDA - LEGEND

S1: INTERRUTTORE BIPOLARE - BIPOLAR SWITCH

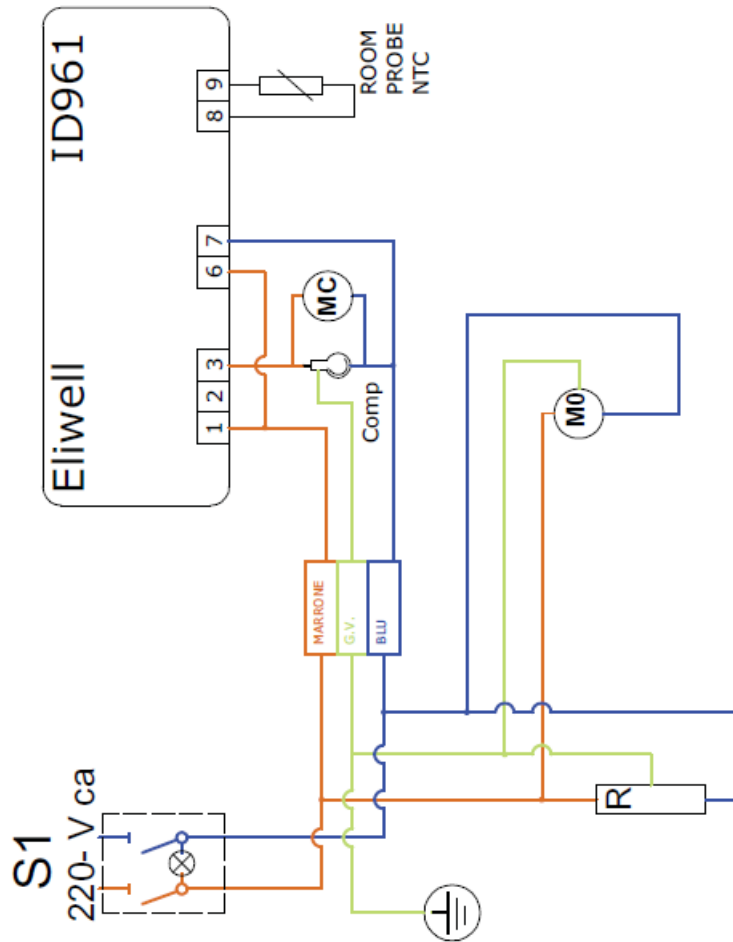
COMP: COMPRESSORE - COMPRESSOR

M0: MOTORE VENTOLE EVAPORATORE -
FAN EVAPORATOR MOTOR

MC: MOTORE VENTOLA CONDENSATORE -
FAN CONDENSER MOTOR

ROOM NTC PROBE : SONDA CAMERA REFRIGERATA NTC.

R: RESISTENZA EVAPORA CONDENSA - CONDENSING
WATER HEATER

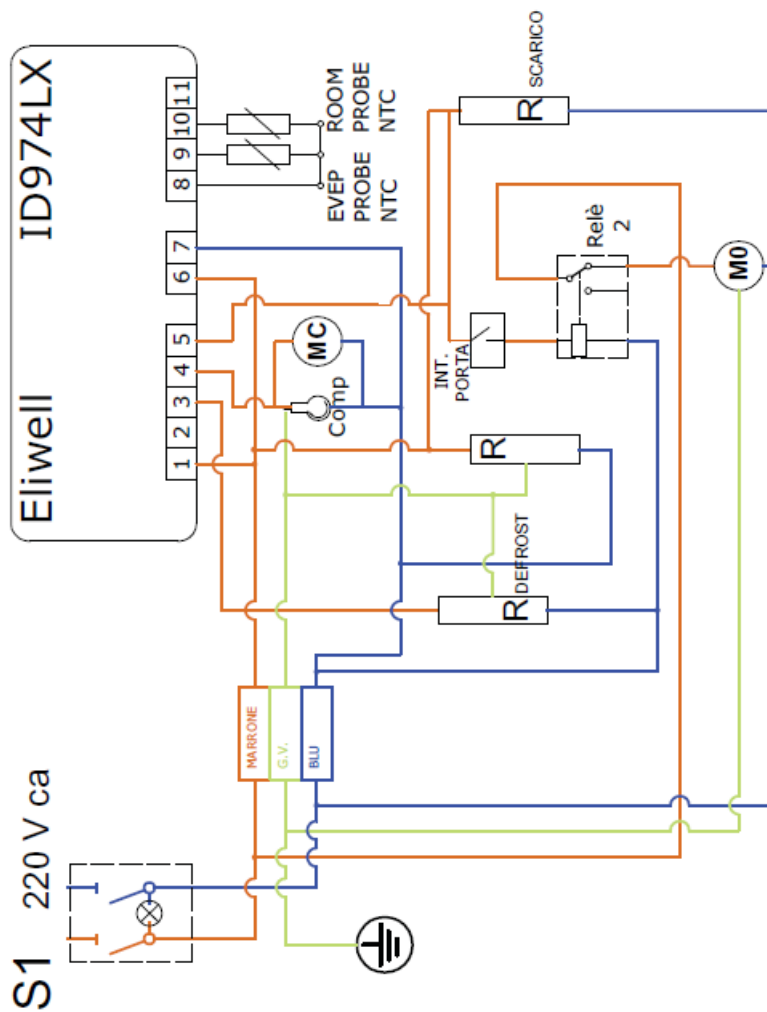


Titolo Title	SCHEMA ELETTTRICO ELECTRICAL DIAGRAM	ARMADIO CABINET	Modello - Model COMBINATI COMBINED	EKO-TN
Disegno - Drawing N°	EL_CB_ARM_EKO_TN_001			
Tipo strumento - Instrument type	ELIWELL mod. ID 961	Data - Dated 090207	Disegnato	Stefano P.
Modifiche - Modifications	Legenda IT - Legend GB	Data - Dated 090207	Controllato	Stefano P.

SCHEMA ELETTTRICO - ELECTRICAL DIAGRAM - ELECTRIQUE SCHEMA -
ELEKTRISCHE SCHEMA - ESQUEMA ELECTRICO

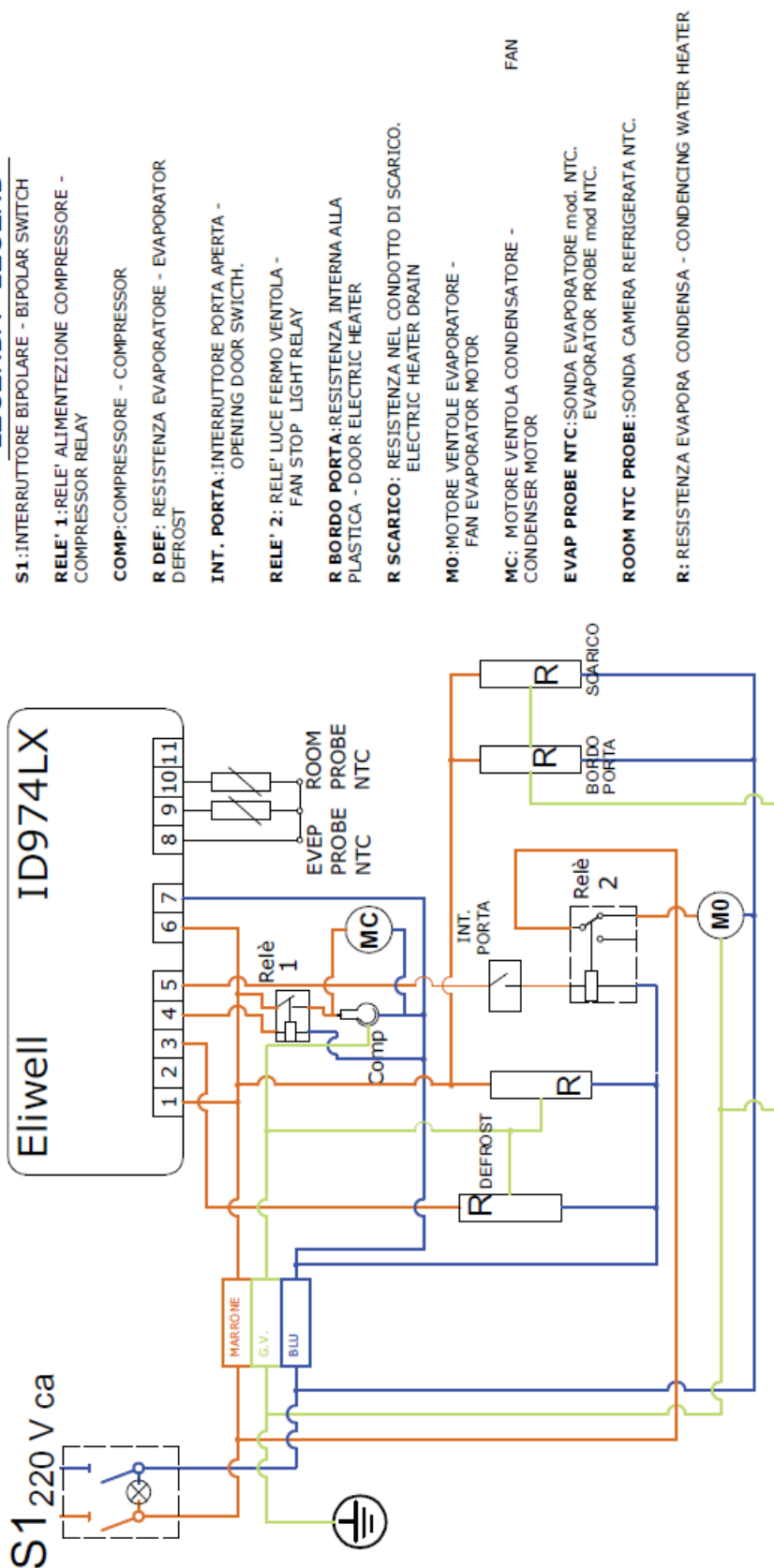
LEGENDA - LEGEND

- S1**:INTERRUTTORE BIPOLARE - BIPOLAR SWITCH
RELE' 1:RELE' ALIMENTAZIONE COMPRESSORE - COMPRESSOR RELAY
COMP:COMPRESSORE - COMPRESSOR
R DEF: RESISTENZA EVAPORATORE - EVAPORATOR DEFROST
INT. PORTA:INTERRUTTORE PORTA APERTA - OPENING DOOR SWITCH.
RELE' 2: RELE' LUCE FERMO VENTOLA - FAN STOP LIGHT RELAY
R BORDO PORTA:RESISTENZA INTERNA ALLA PLASTICA - DOOR ELECTRIC HEATER
R SCARICO: RESISTENZA NEL CONDOTTO DI SCARICO. ELECTRIC HEATER DRAIN
M0:MOTORE VENTOLE EVAPORATORE - FAN EVAPORATOR MOTOR
MC: MOTORE VENTOLA CONDENSATORE - CONDENSER MOTOR
EVAP PROBE NTC:SONDA EVAPORATORE mod. NTC. EVAPORATOR PROBE mod NTC.
ROOM NTC PROBE:SONDA CAMERA REFRIGERATA NTC.
R: RESISTENZA EVAPORA CONDENSA - CONDENCING WATER HEATER



Titolo Title	SCHEMA ELETTTRICO ELECTRICAL DIAGRAM	ARMADIO CABINET	Modello - Model COMBINATI COMBINED	MID-TN
Disegno - Drawing N°	EL_CB_ARM_MID_TN_002			
Tipo strumento - Instrument type	ELIWELL mod. ID 974 LX	Data - Dated 090207	Disegnato	Stefano P.
Modifiche - Modifications	Legenda IT - Legend GB	Data - Dated 090207	Controllato	Stefano P.

SCHEMA ELETRICO - ELECTRICAL DIAGRAM - ELECTRIQUE SCHEMA -
ELEKTRISCHE SCHEMA - ESQUEMA ELECTRICO



LEGENDA - LEGEND

- S1.:INTERRUTTORE BIPOLARE - BIPOLAR SWITCH
- RELE' 1.:RELE' ALIMENTAZIONE COMPRESSORE - COMPRESSOR RELAY
- COMP:COMPRESSORE - COMPRESSOR
- R DEF: RESISTENZA EVAPORATORE - EVAPORATOR DEFROST
- INT. PORTA :INTERRUTTORE PORTA APERTA - OPENING DOOR SWITCH.
- RELE' 2: RELE' LUCE FERMO VENTOLA - FAN STOP LIGHT RELAY
- R BORDO PORTA:RESISTENZA INTERNA ALLA PLASTICA - DOOR ELECTRIC HEATER
- R SCARICO: RESISTENZA NEL CONDOTTO DI SCARICO. ELECTRIC HEATER DRAIN
- M0: MOTORE VENTOLE EVAPORATORE - FAN EVAPORATOR MOTOR
- MC: MOTORE VENTOLA CONDENSATORE - CONDENSER MOTOR
- EVAP PROBE NTC:SONDA EVAPORATORE mod. NTC. EVAPORATOR PROBE mod NTC.
- ROOM NTC PROBE:SONDA CAMERA REFRIGERATA NTC.
- R: RESISTENZA EVAPORA CONDENSA - CONDENSING WATER HEATER

Titolo Title SCHEMA ELETRICO ELECTRICAL DIAGRAM		ARMADIO CABINET	Modello - Model COMBINATI COMBINED	EKO-MID BT
Disegno - Drawing N°	EL_CB_ARM_EKO-MID_BT_003			
Tipo strumento - Instrument type	ELIWELL mod. ID 974 LX	Data - Dated 090207	Disegnato	Stefano P.
Modifiche - Modifications	Legenda IT - Legend GB	Data - Dated 090207	Controllato	Stefano P.

SCHEMA ELETTTRICO - ELECTRICAL DIAGRAM - ELECTRIQUE SCHEMA -
ELEKTRISCHE SCHEMA - ESQUEMA ELECTRICO

LEGENDA - LEGEND

S1: INTERRUTTORE BIPOLARE - BIPOLAR SWITCH

COMP: COMPRESSORE - COMPRESSOR

M0: MOTORE VENTOLE EVAPORATORE -
FAN EVAPORATOR MOTOR

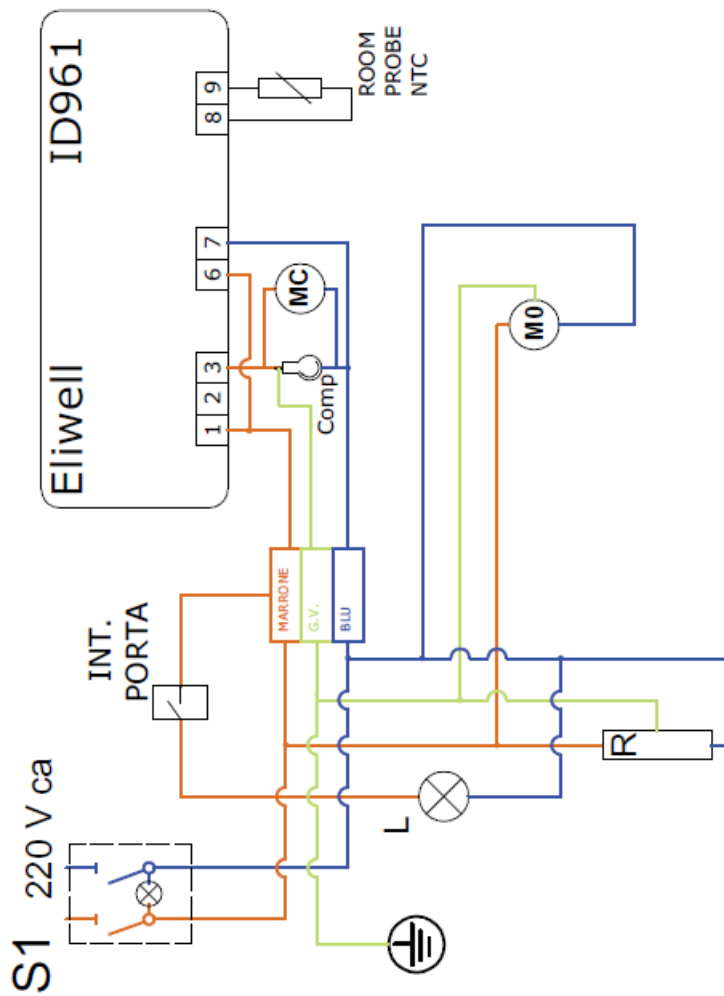
MC: MOTORE VENTOLA CONDENSATORE -
FAN CONDENSER MOTOR

ROOM NTC PROBE: SONDA CAMERA REFRIGERATA NTC.

L: LUCE - LIGHTING

INT. PORTA: INTERRUTTORE PORTA APERTA -
OPENING DOOR SWITCH.

R: RESISTENZA EVAPORA CONDENSA - CONDENSING
WATER HEATER

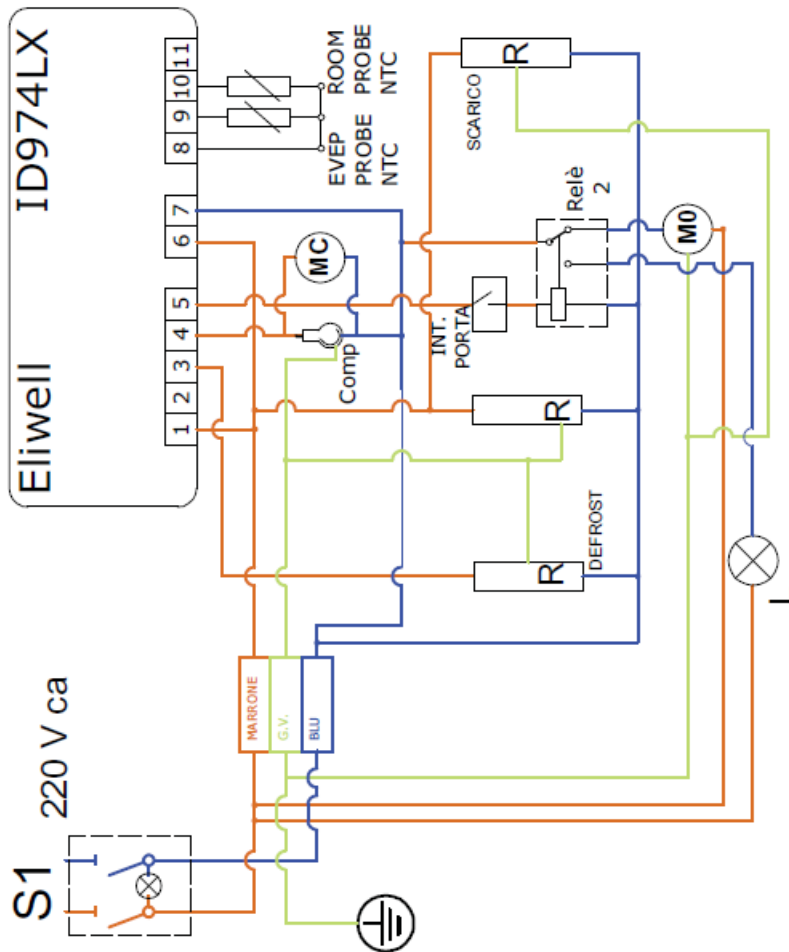


Titolo Title	SCHEMA ELETTTRICO ELECTRICAL DIAGRAM	ARMADIO CABINET	Modello - Model COMBINATI COMBINED	- con luce - with lighting	EKO-TN
Disegno - Drawing N°	EL_CB_ARM_EKO_TN_LC_011				
Tipo strumento - Instrument type	ELIWELL mod. ID 961		Data - Dated 090207	Disegnato Stefano P.	
Modifiche - Modifications	Legenda IT - Legend GB		Data - Dated 090207	Controllato Stefano P.	

SCHEMA ELETTTRICO - ELECTRICAL DIAGRAM - ELECTRIQUE SCHEMA -
 ELEKTRISCHE SCHEMA - ESQUEMA ELECTRICO

LEGENDA - LEGEND

- S1: INTERRUTTORE BIPOLARE - BIPOLAR SWITC
 COMP: COMPRESSORE - COMPRESSOR
 R DEF: RESISTENZA EVAPORATORE - EVAPORATOR DEFROST
 INT. PORTA: INTERRUTTORE PORTA APERTA - OPENING DOOR SWITCH.
 RELE' 2: RELE' LUCE FERMO VENTOLA - FAN STOP LIGHT RELAY
 R BORDO PORTA: RESISTENZA INTERNA ALLA PLASTICA - DOOR ELECTRIC HEATER
 R SCARICO: RESISTENZA NEL CONDOTTO DI SCARICO. ELECTRIC HEATER DRAIN
 M0: MOTORE VENTOLE EVAPORATORE - FAN EVAPORATOR MOTOR
 MC: MOTORE VENTOLA CONDENSATORE - FAN CONDENSER MOTOR
 EVAP PROBE NTC: SONDA EVAPORATORE mod. NTC. EVAPORATOR PROBE mod NTC.
 ROOM NTC PROBE: SONDA CAMERA REFRIGERATA NTC.
 L: LUCE - LIGHTING
 R: RESISTENZA EVAPORA CONDENSA - CONDENSING WATER HEATER



Titolo Title	SCHEMA ELETTTRICO ELECTRICAL DIAGRAM	ARMADIO CABINET	Modello - Modelli COMBINATI COMBINED	- con luce - with lighting	MID-TN
Disegno - Drawing N°	EL_CB_ARM_MID_TN_LC_022		Disegnato		
Tipo strumento - Instrument type	ELIWELL mod. ID 974 LX		Data - Dated 090207		Stefano P.
Modifiche - Modifications	Legenda IT - Legend GB		Data - Dated 090207	Controllato	Stefano P.

SCHEMA ELETTTRICO - ELECTRICAL DIAGRAM - ELECTRIQUE SCHEMA -
ELEKTRISCHE SCHEMA - ESQUEMA ELECTRICO

LEGENDA - LEGEND

S1:INTERRUTTORE BIPOLARE - BIPOLAR SWITCH

COMP:COMPRESSORE - COMPRESSOR

M0:MOTORE VENTOLE EVAPORATORE -
FAN EVAPORATOR MOTOR

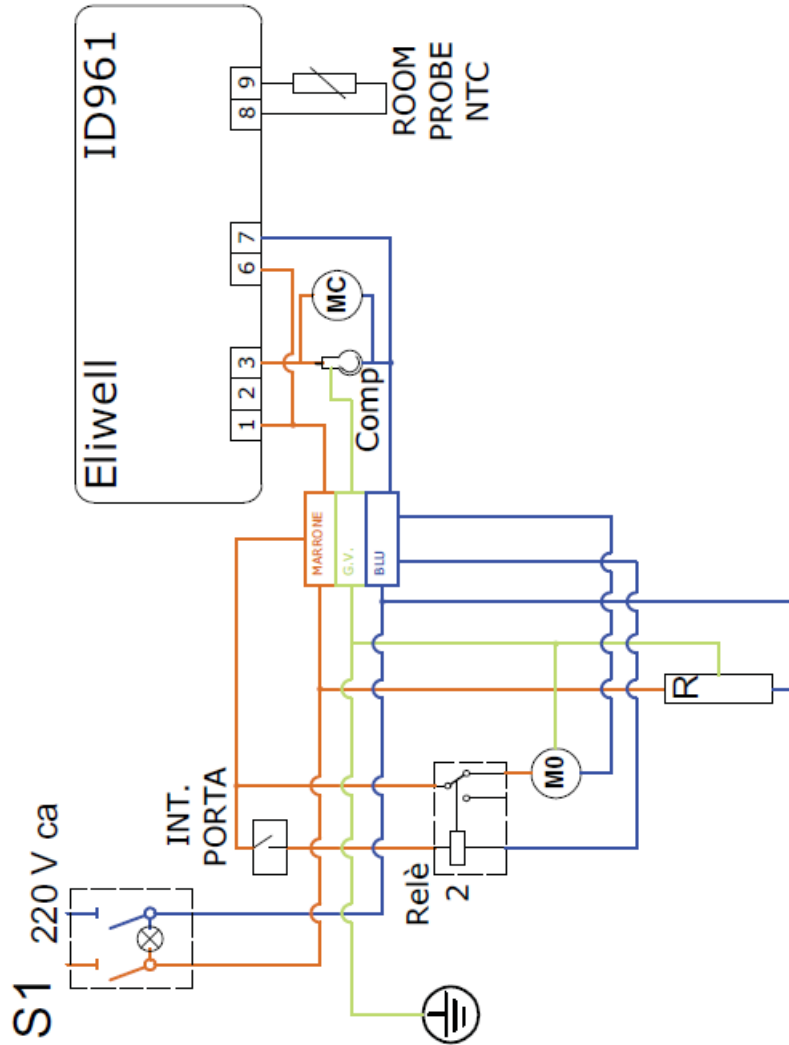
MC: MOTORE VENTOLA CONDENSATORE -
FAN CONDENSER MOTOR

ROOM NTC PROBE :SONDA CAMERA REFRIGERATA NTC.

RELE' 2: RELE' LUCE FERMO VENTOLA -
FAN STOP LIGHT RELAY

INT. PORTA :INTERRUTTORE PORTA APERTA -
OPENING DOOR SWITCH.

R: RESISTENZA EVAPORA CONDENSA - CONDENSING
WATER HEATER



Disegno - Drawing N°	EL_CB_ARM_EKO_TN_FV_007	ARMADIO CABINET	Modello - Modelli COMBINATI COMBINED	MID-TN - fermo ventola - fan stop
Titolo Title	SCHEMA ELETTTRICO ELECTRICAL DIAGRAM			
Disegno - Drawing N°	EL_CB_ARM_EKO_TN_FV_007			
Tipo strumento - Instrument type	ELIWELL mod. ID 961		Data - Dated 090207	Disegnato Stefano P.
Modifiche - Modifications	Legenda IT - Legend GB		Data - Dated 090207	Controllato Stefano P.

SCHEMA ELETTTRICO - ELECTRICAL DIAGRAM - ELECTRIQUE SCHEMA -
ELEKTRISCHE SCHEMA - ESQUEMA ELECTRICO

LEGENDA - LEGEND

S1: INTERRUTTORE BIPOLARE - BIPOLAR SWITCH

COMP: COMPRESSORE - COMPRESSOR

M0: MOTORE VENTOLE EVAPORATORE -
FAN EVAPORATOR MOTOR

MC: MOTORE VENTOLA CONDENSATORE -
FAN CONDENSER MOTOR

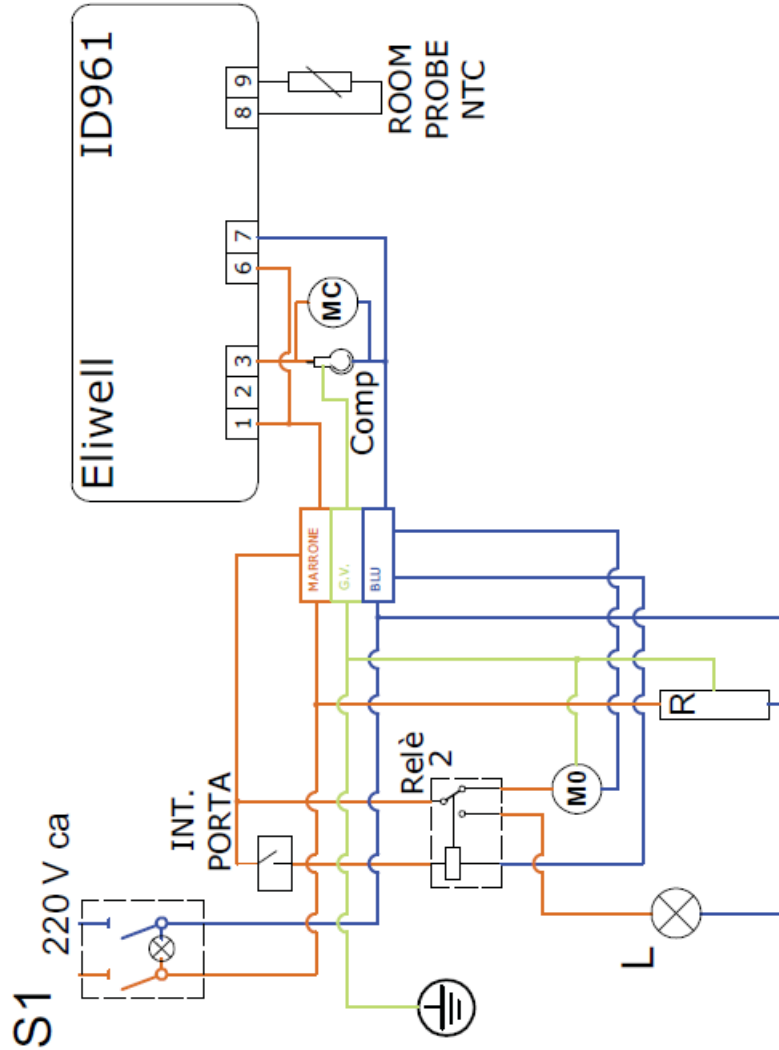
ROOM NTC PROBE: SONDA CAMERA REFRIGERATA NTC.

RELE' 2: RELE' LUCE FERMO VENTOLA -
FAN STOP LIGHT RELAY

INT. PORTA: INTERRUTTORE PORTA APERTA -
OPENING DOOR SWITCH.

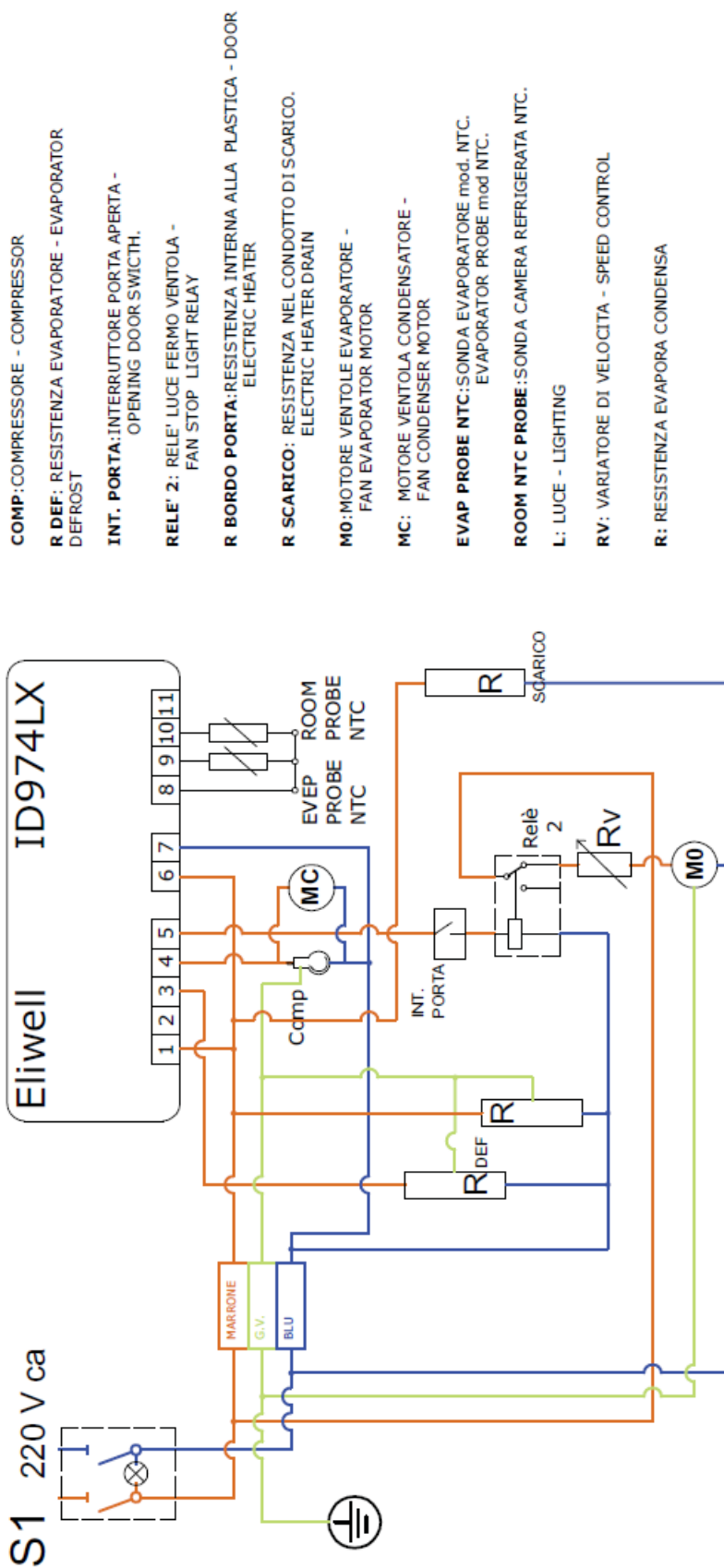
L: LUCE - LIGHTING

R: RESISTENZA EVAPORA CONDENSA - CONDENSING
WATER HEATER



Titolo Title	SCHEMA ELETTTRICO ELECTRICAL DIAGRAM	ARMADIO CABINET	Modello - Modell COMBINATI COMBINED	EKO-TN - con luce e fermo ventola - with light and stop fan
Disegno - Drawing N°	EL_CB_ARM_TN_LC_FV_014		Disegnato	
Tipo strumento - Instrument type	ELIWELL mod. ID 961		Data - Dated 090207	Stefano P.
Modifiche - Modifications	Legenda IT - Legend GB		Data - Dated 090207	Stefano P.

SCHEMA ELETRICO - ELECTRICAL DIAGRAM - ELECTRIQUE SCHEMA -
 ELEKTRISCHE SCHEMA - ESQUEMA ELECTRICO



LEGENDA - LEGEND

- S1.:INTERRUTTORE BIPOLARE - BIPOLAR SWITC
- COMP:COMPRESSORE - COMPRESSOR
- R DEF: RESISTENZA EVAPORATORE - EVAPORATOR DEFROST
- INT. PORTA:INTERRUTTORE PORTA APERTA - OPENING DOOR SWITCH.
- RELE' 2: RELE' LUCE FERMO VENTOLA - FAN STOP LIGHT RELAY
- R BORDO PORTA:RESISTENZA INTERNA ALLA PLASTICA - DOOR ELECTRIC HEATER
- R SCARICO: RESISTENZA NEL CONDOTTO DI SCARICO. ELECTRIC HEATER DRAIN
- M0:MOTORE VENTOLE EVAPORATORE - FAN EVAPORATOR MOTOR
- MC: MOTORE VENTOLA CONDENSATORE - FAN CONDENSER MOTOR
- EVAP PROBE NTC:SONDA EVAPORATORE mod. NTC. EVAPORATOR PROBE mod NTC.
- ROOM NTC PROBE:SONDA CAMERA REFRIGERATA NTC.
- L: LUCE - LIGHTING
- RV: VARIATORE DI VELOCITA - SPEED CONTROL
- R: RESISTENZA EVAPORA CONDENZA

Titolo Title	SCHEMA ELETRICO ELECTRICAL DIAGRAM	ARMADIO CABINET	Modello - Model COMBINATI COMBINED	MID-TN
Disegno - Drawing N°	EL_CB_ARM_MID_TN_FH_001		- pesce - fish	
Tipo strumento - Instrument type	ELIWELL mod. ID 974 LX	Data - Dated 090207	Disegnato	Stefano P.
Modifiche - Modifications	Legenda IT - Legend GB	Data - Dated 090207	Controllato	Stefano P.

Фотографии, на которых изображено оборудование, были сделаны во время подготовки данного руководства и приведены исключительно для наглядности. В действительности, внешний вид оборудования может отличаться.

Производитель оставляет за собой право изменять внешний вид и технические характеристики оборудования без предварительного уведомления.

Вся информация предоставлена исключительно для ознакомления и не является юридически обязывающей для производителя.