

РОССИЯ
ООО «ЭЛИНОКС»



Прилавок
для горячих напитков
ПГН-70КМ
модели «Аста модернизированная»

РУКОВОДСТВО ПО ЭКСПЛУАТАЦИИ

EAC

ВВЕДЕНИЕ

ВНИМАНИЕ!

Настоящее руководство по эксплуатации должно быть обязательно прочитано перед пуском прилавок для горячих напитков ПГН-70КМ, ПГН-70КМ (кашир.), ПГН-70КМ-01, ПГН-70КМ-01 (кашир.), ПГН-70КМ-02, ПГН-70КМ-02 (кашир.), ПГН-70КМ-03, ПГН-70КМ-03 (кашир.) модели «Аста модернизированная» (далее – прилавки или изделие) в работу пользователем, ремонтниками и другими лицами, которые отвечают за транспортирование, его установку, пуск в эксплуатацию, обслуживание и поддержание в рабочем состоянии.

Руководство должно находиться в доступном для пользователя месте и хранится весь срок службы изделия.

Настоящее руководство включает в себя паспортные данные.

Прилавки соответствуют требованиям технических регламентов Таможенного Союза:

Декларация о соответствии ЕАЭС N RU Д-РУ.РА01.В.82280/19 от 24.10.2019 г. по 23.10.2024 г. требованиям ТР ТС 004/2011 "О безопасности низковольтного оборудования", ТР ТС 010/2011 "О безопасности машин и оборудования".

Декларация о соответствии ЕАЭС N RU Д-РУ.РА01.В.83489/19 от 28.10.2019 г. по 27.10.2024 г. требованиям ТР ТС 020/2011 «Электромагнитная совместимость технических средств».

На предприятии действует сертифицированная система менеджмента качества в соответствии требованиям ИСО 9001:2015. Регистрационный номер сертификата 73 100 3466, действителен по 26.01.2020.

В связи с постоянным усовершенствованием прилавок в их конструкции могут быть изменения, не отраженные в настоящем Руководстве и не влияющие на их монтаж и эксплуатацию.

1. НАЗНАЧЕНИЕ

Прилавок для горячих напитков предназначен для кратковременного хранения хлебобулочных и кондитерских изделий, а также для установки на его столе электронагревательный прибор (электрочайник) с напитками.

Используется на предприятиях общественного питания самостоятельно или в составе технологических линий.

2. ТЕХНИЧЕСКИЕ ХАРАКТЕРИСТИКИ

Технические данные приведены в таблице 2.

Таблица 1

Наименование	Величина параметра			
	ПГН-			
	70KM 70KM (кашир.)	70KM-01 70KM-01 (кашир.)	70KM-02 70KM-02 (кашир.)	70KM-03 70KM-03 (кашир.)
Номинальное напряжение, В	230			
Род тока	Переменный, однофазный			
Частота тока, Гц	50			
Количество розеток со штырями заземления 16А, шт.	2			
Максимальная нагрузка на обе розетки, не более, Вт	3000			
Номинальная мощность лампы освещения, Вт	10	12	-	
Количество ламп освещения, шт.	1		-	
Площадь полок, м ² , не менее	0,43	0,67	-	
Количество полок, шт.	2		-	
Габаритные размеры, мм, не более				
длина	1120	1500	1120	1500
ширина без направляющих для подносов	705	705	705	705
ширина с направляющими для подносов	1030	1030	1030	1030
высота до стола	870	870	870	870
высота	1484	1484	870	870
Масса, кг, не более	66	85	56	70
Срок службы, лет	10			

3. КОМПЛЕКТ ПОСТАВКИ

Комплектность приведена в таблице 2.

Таблица 2

Наименование	Количество, шт.			
	ПГН-			
	70KM 70KM (кашир.)	70KM-01 70KM-01 (кашир.)	70KM-02 70KM-02 (кашир.)	70KM-03 70KM-03 (кашир.)
Прилавок для горячих напитков	1			
Направляющие для подносов	1			
Руководство по эксплуатации	1			
Болт М6х14 с прессшайбой	4			
Кронштейн полки (труба)	2		-	
Полка	2		-	
Винт М5х12 мебельный	4	4		
Вставка ЭМК70К-024	3			
Вставка ЭМК70К-024-01	3			
Проставка ЭМК70К-025	3			
Светильник полки	1		-	
Шпилька ЭМК70М-025-01	3		-	
Шпилька ЭМК70М-025-03	1			
Болт М6х20 ГОСТ 7798-70	2			
Гайка М6 ГОСТ5915-70	2			
Винт М4х8 ГОСТ 17475-72	-	2	-	
Винт М4х6 ГОСТ 17475-80	2	-	-	
Хомут с липкой площадкой	1			
Пакет полиэтиленовый	1			
Упаковка	1			
Винт М5-6gx8.58.016 ГОСТ 1477-93	4		-	

4. УСТРОЙСТВО

Прилавок состоит из основания, к которому крепятся облицовки. Сверху облицовки накрыты столешницей из нержавеющей стали. На изделиях ПГН-70KM и ПГН-70KM-01 на столешницу корпуса устанавливают четыре шпильки, на шпильки устанавливают кронштейны для полок, которые фиксируются винтами М5. На кронштейны для полок сверху устанавливают полки и крепят каждую полку к кронштейнам четырьмя болтами М5.

Дополнительно прилавок снабжен направляющими для подносов. Высота прилавка регулируется ножками.

Со стороны обслуживающего персонала находится панель управления с двумя розетками для подключения электрооборудования общей мощностью не более 3 кВт.

Клеммный блок для подключения прилавка к сети находится за панелью управления.

Эквипотенциальный зажим расположен на правой стороне, со стороны обслуживающего персонала, под основанием.

Освещение столешницы на изделиях ПГН-70KM и ПГН-70KM-01 осуществляется светильником. Включение и отключение светильника выполняется встроенным в него выключателем.

5. МЕРЫ БЕЗОПАСНОСТИ

По способу защиты человека от поражения электрическим током прилавков относится к 1 классу по ГОСТ МЭК 60335-1.

К обслуживанию прилавка допускаются лица, прошедшие технический минимум по эксплуатации оборудования и ознакомившиеся с настоящим руководством по эксплуатации.

ВНИМАНИЕ! Прилавков не предназначен для использования лицами (включая детей) с пониженными физическими, психическими или умственными способностями, или при отсутствии у них опыта или знаний, если они не находятся под контролем или не проинструктированы об использовании изделия лицом, ответственным за их безопасность. Дети должны находиться под присмотром для недопущения игры с прилавком.

При работе с прилавком соблюдайте следующие правила безопасности:

- не включать прилавков без заземления;
- санитарную обработку производить только при обесточенном прилавке, выключив автоматический выключатель в стационарной проводке;
- периодически проверять исправность электропроводки и заземляющего устройства;
- при обнаружении неисправностей вызывать электромеханика;
- включать прилавков только после устранения неисправностей;

Категорически запрещается:

- производить чистку и устранять неисправности при работе прилавка;
- включать прилавков, не соединенный с контуром заземления цеха;
- включать прилавков без автомата защиты или с неисправным автоматом защиты в стационарной проводке;
- нагружать розетки нагрузкой суммарной мощностью более 3 кВт.

Внимание! Для очистки прилавка не допускается применять водяную струю.

6. ПОРЯДОК УСТАНОВКИ

Распаковку, установку и испытание прилавка должны производить специалисты по монтажу и ремонту оборудования для предприятий общественного питания и торговли. После занесения прилавка с отрицательной температуры в помещение необходимо выдержать прилавков при комнатной температуре в течении 6 часов.

Установку прилавка проводить в следующем порядке:

После проверки состояния упаковки следует распаковать прилавков, провести внешний осмотр и проверить комплектность в соответствии с Таблицей 2 Руководства.

* перед установкой прилавка на предусмотренное место необходимо снять защитную пленку со всех поверхностей. Необходимо следить за тем, чтобы прилавков был установлен в горизонтальном положении, высота должна быть удобной для пользователя (850 ÷ 900 мм).

* прилавок следует разместить в хорошо проветриваемом помещении, если имеется возможность, то под воздухоочистительным зонтом. Учитывая вид прилавка, его можно размещать отдельно или вместе с другим кухонным оборудованием;

* допускается установка прилавка на расстояние не ближе 100 мм от стены;

* Подключите прилавок к электросети.

Порядок подключения к электросети:

Питающее напряжение сети должно быть в пределах от минус 10% до плюс 10% от номинального при допустимом изменении частоты тока по ГОСТ 32144.

ВНИМАНИЕ! Если в вашем регионе перепады питающего напряжения сети превышают указанные, рекомендуются изделие подключать к сети через монитор напряжения или стабилизатор напряжения. В противном случае изделие может выйти из строя, и гарантийные обязательства при этом не действуют.

- подключите прилавок к электросети (1N/PE 230В 50Гц, однофазная трехпроводная сеть с одним фазовым проводником, нулевым рабочим и защитным проводниками) согласно действующему законодательству и нормативам.

Подключение к электросети производится только уполномоченной специализированной службой с учетом надписей на табличках, маркировкой зажимов на клеммном блоке прилавка в соответствии со схемой электрической принципиальной (см. Рис.2).

Электропитание на прилавок подвести шнуром питания в соответствии с Таблицей 3 Руководства через кабельный ввод (гермоввод), расположенный на дне прилавка, на клеммный блок прилавка от электрического шкафа управления через автоматический выключатель с комбинированной защитой, реагирующий на номинальный рабочий ток 16А и ток утечки 10мА, предварительно сняв панель управления.


- монтаж и подключение произвести так, чтобы стало невозможным получить доступ к токопроводящим частям без применения инструментов;

- надежно заземлить прилавок, подсоединив заземляющий проводник шнура питания одним концом к заземляющему зажиму клеммной колодки прилавка, другим - к зажиму контура заземления цеха;

- провести ревизию соединительных устройств электрических цепей прилавка (винтовых и безвинтовых зажимов), при выявлении ослабления подтянуть или подогнуть до нормального контактного давления;

- установить панель управления на место.

Автоматический выключатель в стационарной проводке должен обеспечивать гарантированное отключение всех полюсов от сети питания прилавка и должен быть подключен непосредственно к зажимам питания и иметь зазор между контактами не менее 3 мм на всех полюсах.

Для выравнивания потенциалов при установке прилавка в технологическую линию, предусмотрен зажим, обозначенный знаком  - эквипотенциальность.

Эквипотенциальный провод должен быть сечением не менее 10 мм².

Номинальное поперечное сечение кабелей питания не должно быть меньше значений указанных в таблице 3:

Изделие	Марка, число и номинальное сечение жил, мм ²
На все прилавки ПГН-70КМ	ПВС 3 x 2,5

При установке прилавка в линию раздачи (Л.Р.) для облегчения выравнивания линии по передней стенке необходимо совместить 2 отверстия Ø7 на боковой поверхности основания и соединить основания болтами М6х20 с гайками М6, предусмотрев зазор между основаниями (5х6) мм.

7. ПОРЯДОК РАБОТЫ

Прежде чем включить прилавок, внимательно ознакомьтесь с настоящим руководством по эксплуатации и, в первую очередь, с указаниями по технике безопасности, элементами управления и надписями на прилавке.

Для дополнительной подсветки установлены светодиодные светильники. Включение-отключение светильника осуществляется встроенным в него выключателем.

Произвести загрузку прилавка хлебобулочными и кондитерскими изделиями или установить на его столе электронагревательный прибор (электрочайник) с напитками.

По окончании рабочей смены выгрузить продукты, отключить нагревательный прибор (электрочайник), вынув вилку шнура питания из розетки, отключить прилавок, выключив автоматический выключатель в стационарной проводке, и произвести санитарную обработку столешницы и полка.

8. ТЕХНИЧЕСКОЕ ОБСЛУЖИВАНИЕ

Техническое обслуживание и ремонт должен производить электромеханик III - V разрядов, имеющий квалификационную группу по электробезопасности не ниже третьей.

В процессе эксплуатации прилавка необходимо выполнить следующие виды работ в системе технического обслуживания и ремонта:

ТО - регламентированное техническое обслуживание - комплекс профилактических мероприятий, осуществляемых с целью обеспечения работоспособности или исправности прилавка;

ТР - текущий ремонт - ремонт, осуществляемый в процессе эксплуатации, для обеспечения или восстановления работоспособности прилавка и состоящий в замене и (или) восстановлении ее отдельных частей и их регулировании.

Периодичность технического обслуживания и ремонтов:

- техническое обслуживание (ТО) проводится 1 раз в месяц;
- текущий ремонт (ТР) – при необходимости.

ВНИМАНИЕ! При техническом обслуживании и ремонте прилавка выключить автоматический выключатель в стационарной проводке и вывесить табличку «НЕ ВКЛЮЧАТЬ! РАБОТАЮТ ЛЮДИ!»

При техническом обслуживании прилавка необходимо сделать следующие работы:

- проверить внешним осмотром прилавок на соответствие правилам техники безопасности;
- проверить линию заземления от зажима заземления прилавка до контура заземления цеха;
- проверить цепь заземления самого прилавка (то есть от зажима заземления до доступных металлических частей – сопротивление должно быть не более 0,1 Ом);
- проверить целостность цепи выравнивания потенциала;
- проверить исправность электропроводки от автоматического выключателя электроцита до блока сетевых зажимов прилавка;
- проверить целостность шнура питания прилавка;
- проверить состояние электропроводки и электроаппаратуры прилавка, при необходимости подтянуть винтовые зажимы;
- проверить прилавок в рабочем режиме.
- при необходимости провести дополнительный инструктаж работников по технике безопасности при эксплуатации прилавка.

При ТР проводятся все работы, предусмотренные при ТО и ремонт или замена отдельных частей.

После окончания ТО и ТР необходимо внести запись в таблицу 4.

8.1 Замена шнура питания

При выявлении повреждения шнура питания следует его заменить шнуром типа ПВС в соответствии с Таблицей 3 Руководства.

Замену шнура должна производить только уполномоченная изготовителем организация в следующей последовательности:

- обесточить прилавок - установить автоматический выключатель в распределительном шкафу в положение «Выкл.»;
- отсоединить шнур питания от сети;
- используя крестовую отвертку, снять винты крепления панели управления и панель управления;
- на клеммном блоке КББЗ ослабьте винты и снимите провода шнура питания;
- ослабьте гайку кабельного ввода и снимите поврежденный шнур питания;
- проложить новый шнур питания и произведите сборку в обратной последовательности.

8.2 Замена светодиодного светильника

Для замены светодиодного светильника необходимо отключить электропитание, выключив автоматический выключатель в стационарной проводке. Отсоединить разъем питающего шнура от светильника и снять светильник с кронштейнов. Установку исправного светильника производить в обратном порядке.

9. СВИДЕТЕЛЬСТВО О ПРИЕМКЕ

Прилавок для горячих напитков ПГН-70КМ, ПГН-70КМ (кашир.), ПГН-70КМ-01, ПГН-70КМ-01 (кашир.), ПГН-70КМ-02, ПГН 70КМ-02 (кашир.), ПГН-70КМ-03 и ПГН-70КМ-03 (кашир.) (нужное подчеркнуть) заводской номер _____, изготовленный на «ООО» ЭЛИНОКС, соответствует ТУ 28.99.39-027-01330768-2019 и признан годным для эксплуатации.

Дата выпуска _____

личные подписи (оттиски личных клейм) должностных лиц предприятия, ответственных за приемку изделия.

10. СВИДЕТЕЛЬСТВО О КОНСЕРВАЦИИ

Прилавок для горячих напитков ПГН-70КМ, ПГН-70КМ (кашир.), ПГН-70КМ-01, ПГН-70КМ-01(кашир.), ПГН-70КМ-02, ПГН-70КМ-02 (кашир.), ПГН-70КМ-03 и ПГН-70КМ-03 (кашир.) (нужное подчеркнуть) подвергнут на ООО «ЭЛИНОКС» консервации согласно требованиям ГОСТ 9.014.

Дата консервации _____

Консервацию произвел _____
(подпись)

11. СВИДЕТЕЛЬСТВО ОБ УПАКОВКЕ

Прилавок для горячих напитков ПГН-70КМ, ПГН-70КМ (кашир.), ПГН-70КМ-01, ПГН-70КМ-01 (кашир.), ПГН-70КМ-02, ПГН-70КМ-02 (кашир.), ПГН-70КМ-03 и ПГН-70КМ-03 (кашир.) (нужное подчеркнуть) упакован на ООО «ЭЛИНОКС» согласно требованиям, предусмотренным конструкторской документацией.

Дата упаковки _____

Упаковку произвел _____
(подпись)

12. ГАРАНТИИ ИЗГОТОВИТЕЛЯ

Гарантийный срок эксплуатации прилавка - 1 год со дня ввода в эксплуатацию.

Гарантийный срок хранения 1 год со дня изготовления.

В течение гарантийного срока предприятие-изготовитель гарантирует безвозмездное устранение выявленных дефектов изготовления и замену вышедших из строя составных частей прилавка, произошедших не по вине потребителя, при соблюдении потребителем условий транспортирования, хранения и эксплуатации изделия.

Гарантия не распространяется на случаи, когда прилавок вышел из строя по вине потребителя в результате несоблюдения требований, указанных в паспорте.

Время нахождения прилавка в ремонте в гарантийный срок не включается.

В случае невозможности устранения на месте выявленных дефектов предприятие-изготовитель обязуется заменить дефектный прилавок.

Все детали, узлы и комплектующие изделия, вышедшие из строя в период гарантийного срока эксплуатации, должны быть возвращены заводу-изготовителю прилавка для детального анализа причин выхода из строя и своевременного принятия мер для их исключения.

Рекламация рассматривается только в случае поступления отказавшего узла, детали или комплектующего изделия с указанием номера прилавка, даты изготовления и установки.

13. СВЕДЕНИЯ О РЕКЛАМАЦИЯХ

Рекламации предприятию-изготовителю предъявляются потребителем в порядке и сроки, предусмотренные Федеральным законом «О защите прав потребителей» от 07.02.1992 г., Гражданским кодексом Российской Федерации (часть первая от 30.11.1994 г. № 51-ФЗ, часть вторая от 26.01.1996 г. № 14-ФЗ, часть третья от 26.11.2001 г. №146-ФЗ, часть четвертая от 18.12.2006 г. № 230-ФЗ), а также Постановлением Правительства РФ от 19.01.1998 г. № 55 «Об утверждении Правил продажи отдельных видов товаров, перечня товаров длительного пользования, на которые не распространяются требования покупателя о безвозмездном предоставлении ему на период ремонта или замены аналогичного товара, и перечня непродовольственных товаров надлежащего качества, не подлежащих возврату или обмену на аналогичный товар других размера, формы, габарита, фасона, расцветки или комплектации».

Рекламации направлять по адресу завода-изготовителя ООО «ЭЛИНОКС»:

Чувашская Республика, г. Чебоксары, Базовый проезд, 17.

Тел./факс: (8352) 56-06-26, 56-06-85.

«Технические вопросы по работе, обслуживанию и сервису оборудования Abat

Вы можете задать, обратившись в техническую поддержку завода по горячей линии ООО «ЭЛИНОКС»:

+7 (8352) 28-63-60

+7 (987) 739-81-08

e-mail: service-elinox@abat.ru

ТОЛЬКО ТЕХНИЧЕСКАЯ ПОДДЕРЖКА,

ПО ВСЕМ ОСТАЛЬНЫМ ВОПРОСАМ ОБРАЩАЙТЕСЬ В ОТДЕЛ МАРКЕТИНГА:

+7 (8352) 56-06-85

e-mail: market@abat.ru »

14. СВЕДЕНИЯ ОБ УТИЛИЗАЦИИ

При подготовке и отправке прилавка на утилизацию необходимо разобрать и рассортировать составные части прилавка по материалам, из которых они изготовлены.

Внимание! Конструкция прилавка постоянно совершенствуется, поэтому возможны незначительные изменения, не отраженные в настоящем руководстве.

15. ХРАНЕНИЕ, ТРАНСПОРТИРОВАНИЕ И СКЛАДИРОВАНИЕ

Хранение прилавка должно осуществляться в транспортной таре предприятия изготовителя по группе условий хранения 4 ГОСТ 15150 при температуре окружающего воздуха не ниже минус 35 °С.

Срок хранения не более 12 месяцев.

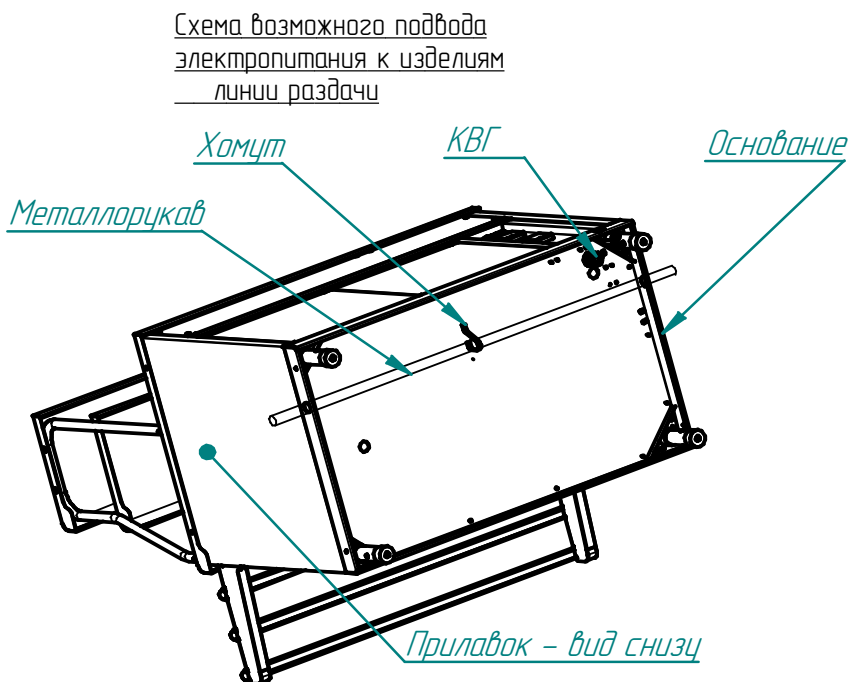
При сроке хранения свыше 12 месяцев владелец прилавка обязан произвести переконсервацию изделия по ГОСТ 9.014.

Упакованный прилавок следует транспортировать железнодорожным, речным, автомобильным транспортом в соответствии с действующими правилами перевозок на этих видах транспорта. Морской и другие виды транспорта применяются по особому соглашению.

Условия транспортирования в части воздействия климатических факторов – группа 8 по ГОСТ 15150, в части воздействия механических факторов – С по ГОСТ 23170.

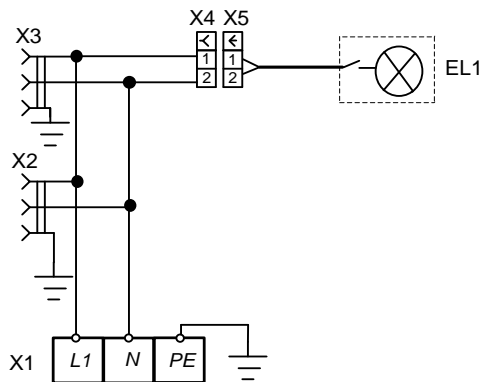
Погрузка и разгрузка прилавка из транспортных средств должна производиться осторожно, не допуская ударов и толчков.

ВНИМАНИЕ! Допускается складирование упакованных прилавков по высоте в два яруса для хранения.



В основаниях изделий линии раздачи введено сквозное отверстие диаметром 29,5 мм и поддерживающие хомуты для возможности проведения металлорукава с питающими кабелями сквозь все изделия линии раздачи.

Рис.1 Схема возможного подвода электропитания к изделиям линии раздачи



Поз. Обозн.	Наименование	Кол.	Примечание
EL1	Светильник светодиодный	1	В изделиях без полок не устанавливается
X1	Клеммный блок КБ63 16П-Б/Б-УЗ-3	1	
X2, X3	Розетка штепсельная 230В 16А (с заземлением)	2	
X4	Колодка гнездовая 45.7373.9038	1	В изделиях без полок не устанавливается
X5	Колодка штыревая 45.7373.9076	1	

Допускается замена элементов, не ухудшающие технические характеристики изделия.

Рис.2 Схема электрическая принципиальная ПГН-70КМ

Корешок талона №1

На гарантийный ремонт ПГН-70КМ

Изъят « ____ » ____ 20 ____ г.

Выполнены работы:

Исполнитель _____

(подпись)

М.П. _____

Ф.И.О

(Линия отреза)

Приложение А
ООО «ЭЛИНОКС»

428020, Чувашская Республика, г. Чебоксары, Базовый проезд, 17

ТАЛОН № 1 НА ГАРАНТИЙНЫЙ РЕМОНТ

ПГН-70КМ

Заводской № _____

(месяц, год выпуска)_____
[дата продажи (поставки) изделия продавцом (поставщиком)]

М.П. _____

(подпись)

(дата ввода изделия в эксплуатацию)

М.П. _____

(подпись)

Выполнены работы _____

Исполнитель

(подпись)

Владелец

(подпись)_____
(наименование предприятия, выполнившего ремонт_____
и его адрес)

М.П.

(должность и подпись руководителя предприятия,
выполнившего ремонт)

Корешок талона №2

На гарантийный ремонт ПГН-70КМ

Изъят « ____ » ____ 20 ____ г.

Выполнены работы:

Исполнитель _____

(подпись)

М.П. _____

Ф.И.О

(Линия отреза)

Приложение А
ООО «ЭЛИНОКС»

428020, Чувашская Республика, г. Чебоксары, Базовый проезд, 17

ТАЛОН № 2 НА ГАРАНТИЙНЫЙ РЕМОНТ

ПГН-70КМ

Заводской № _____

(месяц, год выпуска)_____
[дата продажи (поставки) изделия продавцом (поставщиком)]

М.П. _____

(подпись)

(дата ввода изделия в эксплуатацию)

М.П. _____

(подпись)

Выполнены работы _____

Исполнитель

(подпись)

Владелец

(подпись)_____
(наименование предприятия, выполнившего ремонт

и его адрес)

М.П.

(должность и подпись руководителя предприятия,
выполнившего ремонт)

Корешок талона №3

На гарантийный ремонт ПГН-70КМ

Изъят « ____ » ____ 20 ____ г.

Выполнены работы:

Исполнитель _____

(подпись)

М.П. _____

Ф.И.О

(Линия отреза)

Приложение А**ООО «ЭЛИНОКС»**

428020, Чувашская Республика, г. Чебоксары, Базовый проезд, 17

ТАЛОН № 3 НА ГАРАНТИЙНЫЙ РЕМОНТ**ПГН-70КМ**

Заводской № _____

(месяц, год выпуска)_____
[дата продажи (поставки) изделия продавцом (поставщиком)]

М.П. _____

(подпись)

(дата ввода изделия в эксплуатацию)

М.П. _____

(подпись)

Выполнены работы _____

Исполнитель

(подпись)

Владелец

(подпись)_____
(наименование предприятия, выполнившего ремонт_____
и его адрес)

М.П.

(должность и подпись руководителя предприятия,
выполнившего ремонт)

16. Учет технического обслуживания и ремонта в период эксплуатации

Таблица 4

Дата	Вид технического обслуживания	Краткое содержание выполненных работ	Наименование предприятия, выполнившего техническое обслуживание	Должность, фамилия и подпись	
				выполнившего работу	проверившего работу



ЕВРАЗИЙСКИЙ ЭКОНОМИЧЕСКИЙ СОЮЗ ДЕКЛАРАЦИЯ О СООТВЕТСТВИИ



Заявитель Общество с ограниченной ответственностью "ЭЛИНОКС".

Основной государственный регистрационный номер 1072130009874.

Адрес места нахождения:

Базовый проезд, 17, город Чебоксары, Чувашская Республика - Чувашия, Российская Федерация, 428020.

Номер телефона +7(8352)28-99-44, адрес электронной почты doz@elinox.ru.

в лице Генерального директора Хайрутдинова Рамиля Гаяздиновича

заявляет, что

Вспомогательное оборудование линии прилавков самообслуживания для предприятий общественного питания (см. Приложение №1 на одном листе)

изготовитель Общество с ограниченной ответственностью "ЭЛИНОКС".

Адрес места нахождения:

Базовый проезд, 17, город Чебоксары, Чувашская Республика - Чувашия, Российская Федерация, 428020.

наименование и обозначение документа (документов), в соответствии с которым изготовлена продукция
ТУ 28.99.39-027-01330768-2019 "Вспомогательное оборудование линии прилавков самообслуживания. Технические условия"

код ТН ВЭД ЕАЭС 9403 20 800 9

Серийный выпуск.

соответствует требованиям

ТР ТС 020/2011 "Электромагнитная совместимость технических средств"

Декларация о соответствии принята на основании

1. Протокол испытаний № 07399-ИЛЭ/10-2019 от 23.10.2019 Испытательной лаборатории Общества с ограниченной ответственностью "ЭНИГМА" (№ РОСС RU.31112.ИЛ.0023);
2. Протокол испытаний № 07400-ИЛЭ/10-2019 от 23.10.2019 Испытательной лаборатории Общества с ограниченной ответственностью "ЭНИГМА" (№ РОСС RU.31112.ИЛ.0023);
3. Руководство по эксплуатации на прилавок для столовых приборов и подносов с хлебницей ПСПХ-70Т модели «Премьер» от 22.10.2019;
4. Руководство по эксплуатации на прилавок для горячих напитков ПГН-70КМ модели «Аста модернизированная» от 22.10.2019.

Схема декларирования 1д

Дополнительная информация

Перечень стандартов, в результате применения которых на добровольной основе обеспечивается соблюдение требований технического регламента: ГОСТ 30804.3.2-2013 «Совместимость технических средств электромагнитная. Эмиссия гармонических составляющих тока техническими средствами с потребляемым током не более 16 А (в одной фазе). Нормы и методы испытаний», ГОСТ 30804.3.3-2013 «Совместимость технических средств электромагнитная. Ограничение изменений напряжения, колебаний напряжения и фликера в низковольтных системах электроснабжения общего назначения. Технические средства с потребляемым током не более 16 А (в одной фазе), подключаемые к электрической сети при несоблюдении определенных условий подключения. Нормы и методы испытаний», ГОСТ 30805.14.1-2013 «Совместимость технических средств электромагнитная. Бытовые приборы, электрические инструменты и аналогичные устройства. Радиопомехи индустриальные. Нормы и методы измерений», ГОСТ 30805.14.2-2013 «Совместимость технических средств электромагнитная. Бытовые приборы, электрические инструменты и аналогичные устройства. Устойчивость к электромагнитным помехам. Требования и методы испытаний». Условия хранения по группе 4 ГОСТ 15150-69. Гарантийный срок хранения 12 месяцев. Срок службы указан в прилагаемой к продукции товаросопроводительной и/или эксплуатационной документации предприятия-изготовителя.

Декларация о соответствии действительна с даты регистрации по 27.10.2024 включительно.


(подпись)



Хайрутдинов Рамиль Гаяздинович

(Ф.И.О. заявителя)

Регистрационный номер декларации о соответствии: ЕАЭС RU Д-РУ.РА01.В.83489/19

Дата регистрации декларации о соответствии: 28.10.2019

**ЕВРАЗИЙСКИЙ ЭКОНОМИЧЕСКИЙ СОЮЗ
ПРИЛОЖЕНИЕ № 1 лист 1**



К ДЕКЛАРАЦИИ О СООТВЕТСТВИИ ЕАЭС № RU Д-RU.PA01.B.83489/19

Перечень продукции, на которую распространяется действие декларации о соответствии

Код ТН ВЭД ЕАЭС	Наименование, типы, марки, модели однородной продукции, составные части изделия или комплекса	Обозначение документации, по которой выпускается продукция
9403 20 800 9	<p>Прилавки горячих напитков:</p> <p>ПГН-70М, ПГН-70М (кашир.), ПГН-70М-01, ПГН-70М-01 (кашир.), ПГН-70М-02, ПГН-70М-02 (кашир.), ПГН-70КМ, ПГН-70КМ (кашир.), ПГН-70КМ-01, ПГН-70КМ-01 (кашир.), ПГН-70КМ-02, ПГН-70КМ-02 (кашир.), ПГН-70КМ-03, ПГН-70КМ-03 (кашир.), ПГН-70Т, ПГН-70Т (кашир.), ПГН-70Т-01, ПГН-70Т-01 (кашир.), ПГН-70Т-02, ПГН-70Т-02 (кашир.), ПГН-70Т-03, ПГН-70Т-03 (кашир.), ПГН-70ПМ, ПГН-70ПМ (кашир.), ПГН-70КМ-В, ПГН-70КМ-В-01, ПГН-70КМ-В-02, ПГН-70КМ-В-03, ПГН-70КМ-П-В, ПГН-70КМ-03 серия ЭКО ПГН-70Х, ПГН-70Х (кашир.), ПГН-70Х-01, ПГН-70Х-01 (кашир.), ПГН-70Х-02, ПГН-70Х-02 (кашир.), ПГН-70Х-03, ПГН-70Х-03 (кашир.), ПГН-70Х-04, ПГН-70Х-04 (кашир.), ПГН-70Х-05, ПГН-70Х-05 (кашир.)</p> <p>Прилавки для столовых приборов и подносов с хлебницей:</p> <p>ПСПХ-70Т, ПСПХ-70Т (кашир.),</p> <p>Прилавки-витрины нейтральные:</p> <p>ПВН-70М, ПВН-70М (кашир.), ПВН-70М-01, ПВН-70М-01 (кашир.), ПВН-70КМ, ПВН-70КМ (кашир.), ПВН-70КМ-01, ПВН-70КМ-01 (кашир.), ПВН-70Т, ПВН-70Т (кашир.), ПВН-70Т-01, ПВН-70Т-01 (кашир.),</p> <p>Витрины нейтральные настольные: ВНН70, ВНН70М</p>	ТУ 28.99.39-027-01330768-2019


(подпись)



Хайрутдинов Рамиль Гаяздинович
(Ф.И.О. заявителя)



ЕВРАЗИЙСКИЙ ЭКОНОМИЧЕСКИЙ СОЮЗ
ПРИЛОЖЕНИЕ № 1 лист 1

К ДЕКЛАРАЦИИ О СООТВЕТСТВИИ ЕАЭС № RU Д-RU.PA01.B.82280/19

Перечень продукции, на которую распространяется действие декларации о соответствии

Код ТН ВЭД ЕАЭС	Наименование, типы, марки, модели однородной продукции, составные части изделия или комплекса	Обозначение документации, по которой выпускается продукция
9403 20 800 9	<p>Прилавки горячих напитков:</p> <p>ПГН-70М, ПГН-70М (кашир.), ПГН-70М-01, ПГН-70М-01 (кашир.), ПГН-70М-02, ПГН-70М-02 (кашир.), ПГН-70КМ, ПГН-70КМ (кашир.), ПГН-70КМ-01, ПГН-70КМ-01 (кашир.), ПГН-70КМ-02, ПГН-70КМ-02 (кашир.), ПГН-70КМ-03, ПГН-70КМ-03 (кашир.), ПГН-70Т, ПГН-70Т (кашир.), ПГН-70Т-01, ПГН-70Т-01 (кашир.), ПГН-70Т-02, ПГН-70Т-02 (кашир.), ПГН-70Т-03, ПГН-70Т-03 (кашир.), ПГН-70ПМ, ПГН-70ПМ (кашир.), ПГН-70КМ-В, ПГН-70КМ-В-01, ПГН-70КМ-В-02, ПГН-70КМ-В-03, ПГН-70КМ-П-В, ПГН-70КМ-03 серия ЭКО ПГН-70Х, ПГН-70Х (кашир.), ПГН-70Х-01, ПГН-70Х-01 (кашир.), ПГН-70Х-02, ПГН-70Х-02 (кашир.), ПГН-70Х-03, ПГН-70Х-03 (кашир.), ПГН-70Х-04, ПГН-70Х-04 (кашир.), ПГН-70Х-05, ПГН-70Х-05 (кашир.)</p> <p>Кассовые кабины:</p> <p>КК-70М, КК-70М (кашир.), КК-70КМ, КК-70КМ (кашир.), КК-70Т, КК-70Т (кашир.), КК-70Х, КК-70Х (кашир.)</p> <p>Прилавки для столовых приборов и подносов:</p> <p>ПСП-70М, ПСП-70М (кашир.), ПСП-70КМ, ПСП-70КМ (кашир.), ПСП-70КМ-В, ПСП-70ПМ, ПСП-70ПМ (кашир.), ПСП-70Х, ПСП-70Х (кашир.)</p> <p>Прилавки для столовых приборов и подносов с хлебницей:</p> <p>ПСПХ-70М, ПСПХ-70М (кашир.), ПСПХ-70КМ, ПСПХ-70КМ (кашир.), ПСПХ-70Т, ПСПХ-70Т (кашир.), ПСПХ-70Х, ПСПХ-70Х (кашир.), ПСПХ-70КМ серия ЭКО</p>	ТУ 28.99.39-027-01330768-2019

(подпись)



Хайрутдинов Рамиль Гаяздинович

(Ф.И.О. заявителя)



**ЕВРАЗИЙСКИЙ ЭКОНОМИЧЕСКИЙ СОЮЗ
ПРИЛОЖЕНИЕ № 1 лист 2**

К ДЕКЛАРАЦИИ О СООТВЕТСТВИИ ЕАЭС № RU Д-RU.PA01.B.82280/19

Код ТН ВЭД ЕАЭС	Наименование, типы, марки, модели однородной продукции, составные части изделия или комплекса	Обозначение документации, по которой выпускается продукция
9403 20 800 9	<p>Модули нейтральные: МН-70КМ, МН-70КМ (кашир.), МН-70М, МН-70М (кашир.), МН-70Т, МН-70Т (кашир.), МН-70Х, МН-70Х (кашир.)</p> <p>Модули поворотные: МП-45КМ, МП-45КМ (кашир.), МП-45КМ-01, МП-45КМ-01 (кашир.), МП-90КМ, МП-90КМ (кашир.), МП-90КМ-01, МП-90КМ-01 (кашир.), МП-45М, МП-45М (кашир.), МП-45М-01, МП-45М-01 (кашир.), МП-90М, МП-90М (кашир.), МП-90М-01, МП-90М-01 (кашир.), МП-45Т, МП-45Т (кашир.), МП-45Т-01, МП-45Т-01 (кашир.), МП-90Т, МП-90Т (кашир.), МП-90Т-01, МП-90Т-01 (кашир.), МП-45Х, МП-45Х (кашир.), МП-45Х-01, МП-45Х-01 (кашир.), МП-90Х, МП-90Х (кашир.), МП-90Х-01, МП-90Х-01 (кашир.)</p> <p>Прилавки-витрины нейтральные: ПВН-70М, ПВН-70М (кашир.), ПВН-70М-01, ПВН-70М-01 (кашир.), ПВН-70КМ, ПВН-70КМ (кашир.), ПВН-70КМ-01, ПВН-70КМ-01 (кашир.), ПВН-70Т, ПВН-70Т (кашир.), ПВН-70Т-01, ПВН-70Т-01 (кашир.)</p> <p>Витрины нейтральные настольные: ВНН70, ВНН70М</p>	ТУ 28.99.39-027-01330768-2019


(подпись)



Хайрутдинов Рамиль Гаяздинович
(Ф.И.О. заявителя)



ЕВРАЗИЙСКИЙ ЭКОНОМИЧЕСКИЙ СОЮЗ ДЕКЛАРАЦИЯ О СООТВЕТСТВИИ



Заявитель Общество с ограниченной ответственностью "ЭЛИНОКС"

ОГРН: 1072130009874

Место нахождения: 428020, Российская Федерация, Чувашская Республика - Чувашия, г.Чебоксары, проезд Базовый, д.17

Адрес места осуществления деятельности: 428020, Российская Федерация, Чувашская Республика - Чувашия, г.Чебоксары, проезд Базовый, д.17

Телефон: +78352289944, адрес электронной почты: doz@elinox.ru

в лице генерального директора Хайрутдинова Рамиля Гаяздиновича

заявляет, что вспомогательное оборудование линии прилавков самообслуживания для предприятий общественного питания (см. Приложение №1 на двух листах)

изготовитель: Общество с ограниченной ответственностью "ЭЛИНОКС"

Место нахождения: 428020, Российская Федерация, Чувашская Республика - Чувашия, г.Чебоксары, проезд Базовый, д.17

Адрес места осуществления деятельности по изготовлению продукции: 428020, Российская Федерация, Чувашская Республика - Чувашия, г. Чебоксары, проезд Базовый, д.17

ТУ 28.99.39-027-01330768-2019 «Вспомогательное оборудование линии прилавков самообслуживания. Технические условия»,

код ТН ВЭД ЕАЭС 9403 20 800 9, серийный выпуск

соответствует требованиям

ТР ТС 004/2011 "О безопасности низковольтного оборудования"

ТР ТС 010/2011 "О безопасности машин и оборудования"

Декларация о соответствии принята на основании

Протоколов испытаний №S2-135-19 от 02.07.2019, №S2-136-19 от 02.07.2019, №S2-142-19 от 16.07.2019

Испытательного центра Автономной некоммерческой организации "Центр Испытаний и Сертификации "Союз" (аттестат аккредитации №РА.RU.21МЕ46), технических условий ТУ 28.99.39-027-01330768-2019, обоснования безопасности ПГН 000.00 ОБ, Руководств по эксплуатации на изделия, Перечня стандартов. Схема декларирования Зд.

Дополнительная информация

Стандарты, в результате применения которых на добровольной основе обеспечивается соблюдение требований технического регламента: ГОСТ ИЕС 60335-1-2015 «Бытовые и аналогичные электрические приборы. Безопасность. Часть 1. Общие требования», ГОСТ МЭК 60335-1-2008 «Бытовые и аналогичные электрические приборы. Безопасность. Часть 1. Общие требования», ГОСТ 12.2.003-91 «Система стандартов безопасности труда. Оборудование производственное. Общие требования безопасности» (раздел 2).

Условия хранения по группе 4 по ГОСТ 15150-69. Срок хранения - 12 месяцев. Срок службы указан в прилагаемой к продукции товаросопроводительной и/или эксплуатационной документации предприятия-изготовителя.

Декларация о соответствии действительна с даты регистрации по 23.10.2024 включительно

(подпись)



Хайрутдинов Рамиль Гаяздинович

(Ф.И.О. заявителя)

Регистрационный номер декларации о соответствии: ЕАЭС N RU Д-РУ.РА01.В. 82280/19

Дата регистрации деклараций о соответствии: 24.10.2019