



27.40.15.120

код продукции по ОКПД2

Лампа для дезинфекции  
помещений (до 20 м<sup>2</sup>)

**LUF1**

**Паспорт**

**Инструкция по эксплуатации**

**Внимание! Особая осторожность!**

Перед использованием изделия необходимо ознакомиться с мерами безопасности и правилами работы, изложенными в инструкции по эксплуатации.

TM 5945.00.00.000-ПС

## Содержание

Наименование	Страница
1. Назначение	3
2. Технические характеристики	4
3. Комплект поставки	5
4. Гарантийные обязательства	6
5. Свидетельство об упаковывании	7
6. Свидетельство о приемке	8
Приложение 1. Инструкция по эксплуатации	9

## **1. Назначение**

Лампа LUF1 предназначена для обеззараживания помещений на предприятиях пищевых отраслей промышленности, торговли и общественного питания.

Данная продукция является технически сложным товаром (не бытовым), предназначена для использования на предприятиях общественного питания и торговли и не предназначена для личных, семейных, домашних и иных нужд, не связанных с осуществлением предпринимательской деятельности.

## 2. Технические характеристики

Напряжение, В	230
Частота, Гц	50/60
Максимальная мощность, Вт	16
Максимальный ток, А	0,07
Габариты, мм	500x75x80
Масса, кг	1,5

### **3. Комплект поставки**

Лампа для дезинфекции, шт.	1
Паспорт, экз.	1

#### 4. Гарантийные обязательства

Предприятие-изготовитель гарантирует безотказную работу оборудования в течение 12 месяцев с момента получения оборудования дилером (по транспортным документам) или в случае продажи через структуры компании Деловая Русь с момента продажи, при соблюдении условий эксплуатации, транспортирования и хранения.

Гарантийный ремонт производится по предъявлению настоящего паспорта и заполненного гарантийного талона со штампом продавца и датой продажи.

Технические характеристики оборудования могут быть изменены в любое время при совершенствовании изделия и по другим причинам. Приведенные в настоящем документе технические характеристики служат в качестве ориентира для пользователя при определении пригодности оборудования для задач пользователей и не являются предметом гарантийного обязательства.

Приведенная в настоящем документе информация была тщательно проверена и считается точной; тем не менее, предприятие-изготовитель не несет ответственности за допущенные типографские ошибки или опечатки.

В виду постоянного совершенствования изделия, технические характеристики могут быть изменены без предварительного уведомления.

Реквизиты изготовителя:

ООО «НПО Тверьторгмаш»

Россия, 170000, г. Тверь, ул. Индустриальная, д. 11

Телефон официального сервисного центра в России +7(495) 956-36-63

## 5. Свидетельство об упаковывании

Лампа для дезинфекции      LUF1      №  
наименование изделия      обозначение      заводской номер

Упакована Лампа для дезинфекции LUF1 \_\_\_\_\_ согласно требованиям,  
наименование изделия  
предусмотренным в действующей технической документации.

\_\_\_\_\_      \_\_\_\_\_      \_\_\_\_\_  
должность      личная подпись      расшифровка подписи

\_\_\_\_\_  
год, месяц, число

## 6. Свидетельство о приемке

<u>Лампа для дезинфекции</u>	<u>LUF1</u>	<u>№</u>
наименование изделия	обозначение	заводской номер

изготовлена и принята в соответствии с обязательными требованиями государственных стандартов, действующей технической документацией и признана годной для эксплуатации.

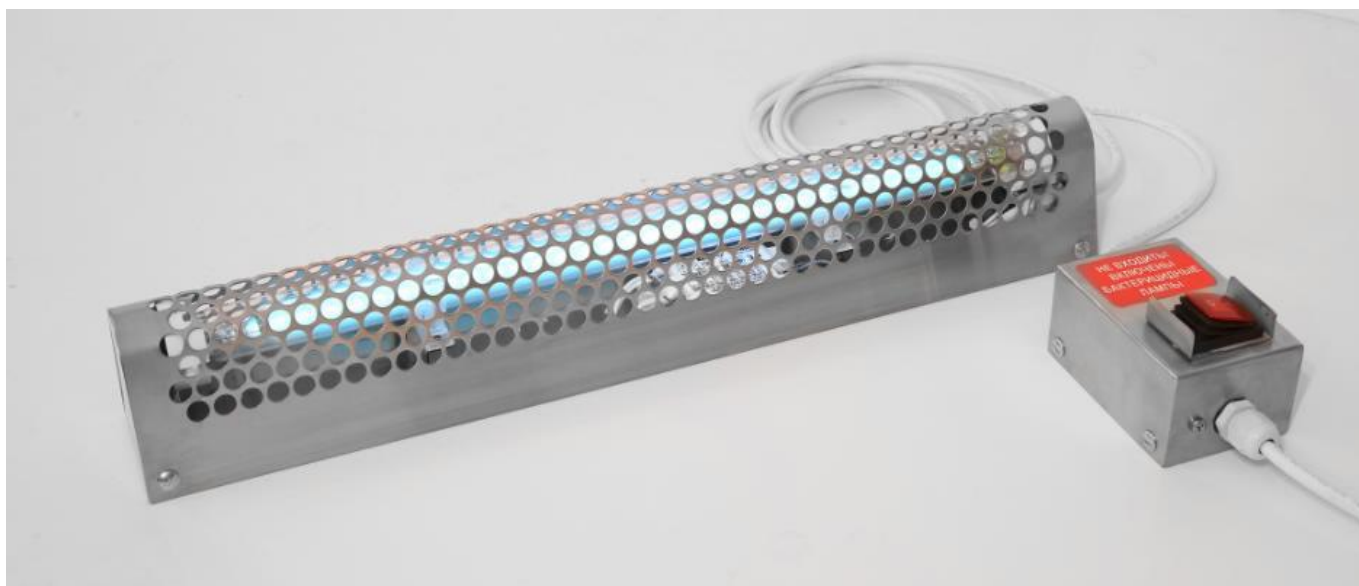
Инженер ОТК

М.П.	_____	_____
	личная подпись	расшифровка подписи

\_\_\_\_\_  
год, месяц, число



Приложение 1. Инструкция по эксплуатации.



Лампа для дезинфекции LUF1 представляет собой ультрафиолетовый излучатель открытого типа и предназначена для дезинфекции помещений площадью до 20 м<sup>2</sup> на предприятиях общественного питания. Ультрафиолетовый излучатель можно использовать для подавления жизнедеятельности микроорганизмов в воздушной среде и на поверхностях. Данное устройство может быть применено в числе средств, обеспечивающих снижение уровня инфекционных заболеваний и дополняет обязательное соблюдение действующих санитарных норм и правил по обустройству помещений и их содержанию.

Установленная в ультрафиолетовом излучателе бактерицидная лампа с низким содержанием ртути обеспечивает эффективную дезинфекцию без применения химических средств в условиях, благоприятных для экологии.

Использование УФ-излучателя оказывает антибактериальное действие электромагнитными волнами длиной 254 нм и приводит к гибели микробных клеток.

Требования безопасности соответствуют ГОСТ 12.2.007.13-2000, СанПиН 2.2.4.3359-16, ТР ТС 004/2011 «О безопасности низковольтного оборудования».

## Меры безопасности



**Внимание!**  
Работа лампы LUF1 в присутствии людей категорически запрещается!

Эксплуатация изделия разрешена обученному персоналу, изучившему настоящую инструкцию, правила электробезопасности и ПУЭ.

Запрещено устанавливать лампы типа, отличного от указанного в спецификации в схеме электрической принципиальной.

Облучение открытой лампой может вызвать ожоги глаз, кожи лица, рук и других открытых частей тела. Защита лица и глаз от ультрафиолетового излучения должна обеспечиваться маской, щитком или шлемом с защитными стеклами.

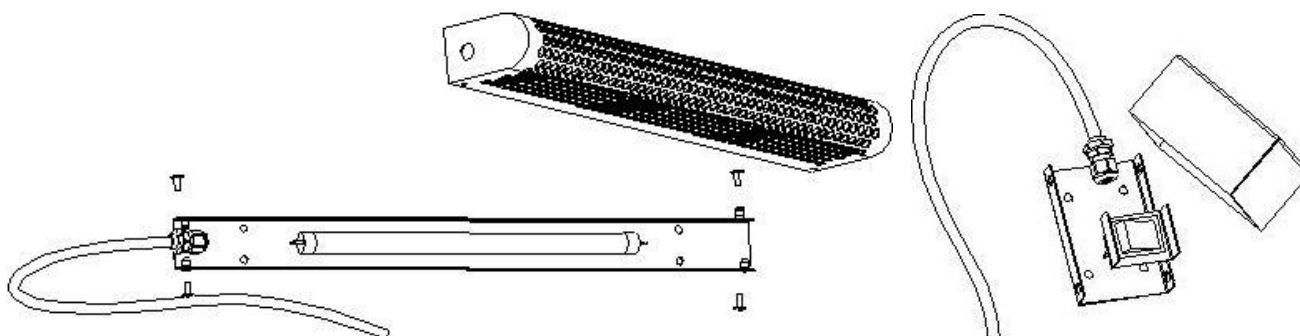
Переносить и устанавливать прибор следует с осторожностью, не допуская падений и ударов, чтобы случайно не разбить стеклянную колбу лампы, содержащую ртутную таблетку.

Утилизация ламп проводится способом, указанным в инструкции к лампам.

## Использование изделия

Лампа для дезинфекции устанавливается на стену таким образом, чтобы перед ней отсутствовали посторонние предметы (крепления не входят в комплект поставки). Выключатель лампы с клавишным тумблером можно вынести в другое помещение и включать дистанционно.

Для установки лампы следует открутить винты крепления верхней крышки и снять ее. Аккуратно вынуть стеклянную колбу УФ-лампы из удерживающих ее клипс (при необходимости). Закрепить основание на стене и произвести сборку в обратной последовательности. Аналогично производится установка пульта с тумблером включения электропитания.



Для включения ультрафиолетовой лампы LUF1 сперва подключите вилку к электросети и только после этого нажмите на клавишу тумблера выключателя, переводя её в положение «I».

Для выключения УФ-лампы клавиша тумблера выключателя переводится в положение «0».

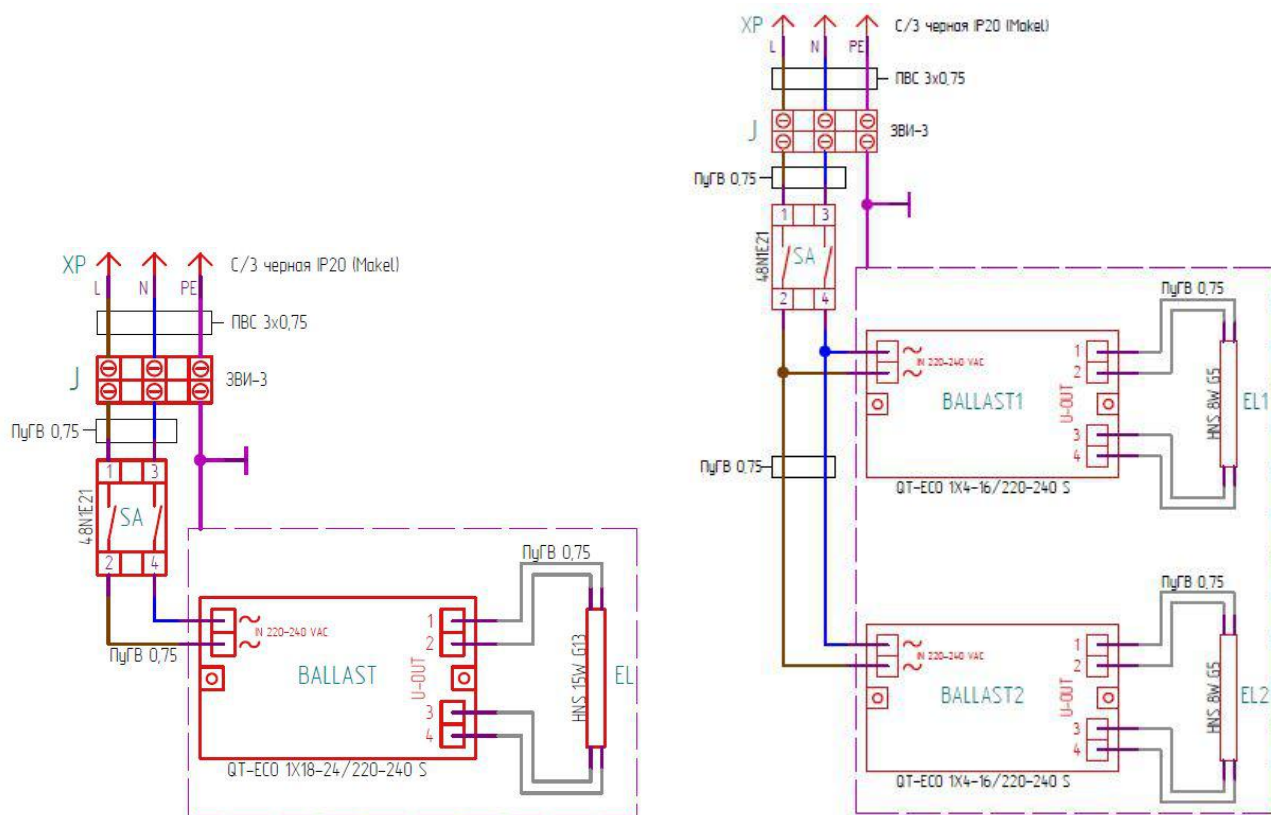


**Внимание!**

Замену лампы внутри светильника, а также чистку светильника от пыли следует производить при отключении их от питающей электросети.

В случае если лампа была разбита, то необходимо аккуратно собрать и удалить осколки лампы в пакет (лучше всего в резиновых перчатках), а место, где разбилась лампа, обработать 1% раствором перманганата калия и хорошо проветрить помещение. Пакет с разбитой лампой необходимо передать на утилизацию специализированным организациям.

**Схема электрическая принципиальная**



Лампа для дезинфекции может быть укомплектована одной УФ-лампой 16 Вт или же двумя УФ- лампами мощностью по 8 Вт.

## Спецификации к схеме электрической

Обозначение	Поз.	Наименование	Модель	Характеристика	Кол.	Артикул
BAL LAST	1	Электронный пускорегулирующий аппарат (ЭПРА)	QT-ECO 1X18-24/220-240 S (OSRAM)	220-240VAC, LAMP 18-24W	1	00000023704
EL	2	Лампа бактерицидная	HNS 15W G13 (OSRAM)	55V, 0,33 A, 254 нм UVC 4.9W	1	00000023703
J	3	Клеммник винтовой	ЗВИ-3 1.0-2.5мм.кв. 12пар	400V, 25A	0.3	00000001085
SA	4	Переключатель с подсветкой	3INB4 MASK 48N1E21 (4MASK)	250V, 16A	1	00000003730
XP	5	Вилка кабельная	C/3 черная IP20 (Makel)	250V, 16A	1	00000000366
	6	Кабель	ПВС	3x0,75	5	00000002594
	7	Кабельный зажим	PG-9 52600 (DKC)	D=16.5 мм.	3	00000000776
	8	Клеммы, наконечники для сборки	(Китай) (КВТ) (DKC)	250V, 16A	25	00000001094
	9	Клипса	VS 20501 ООО "САМ Юнион"	T8 26	2	00000023705
	10	Патрон	G13 T12 M3 ООО "САМ Юнион"	d41,5x17(9,5)	2	00000023706