



Gemlux

ПАСПОРТ **ЭЛЕКТРИЧЕСКИЙ НАСТОЛЬНЫЙ** **МИКСЕР**

МОДЕЛЬ: GL-SM600B



ТЕХНИЧЕСКИЕ ХАРАКТЕРИСТИКИ:

Мощность: 600 Вт

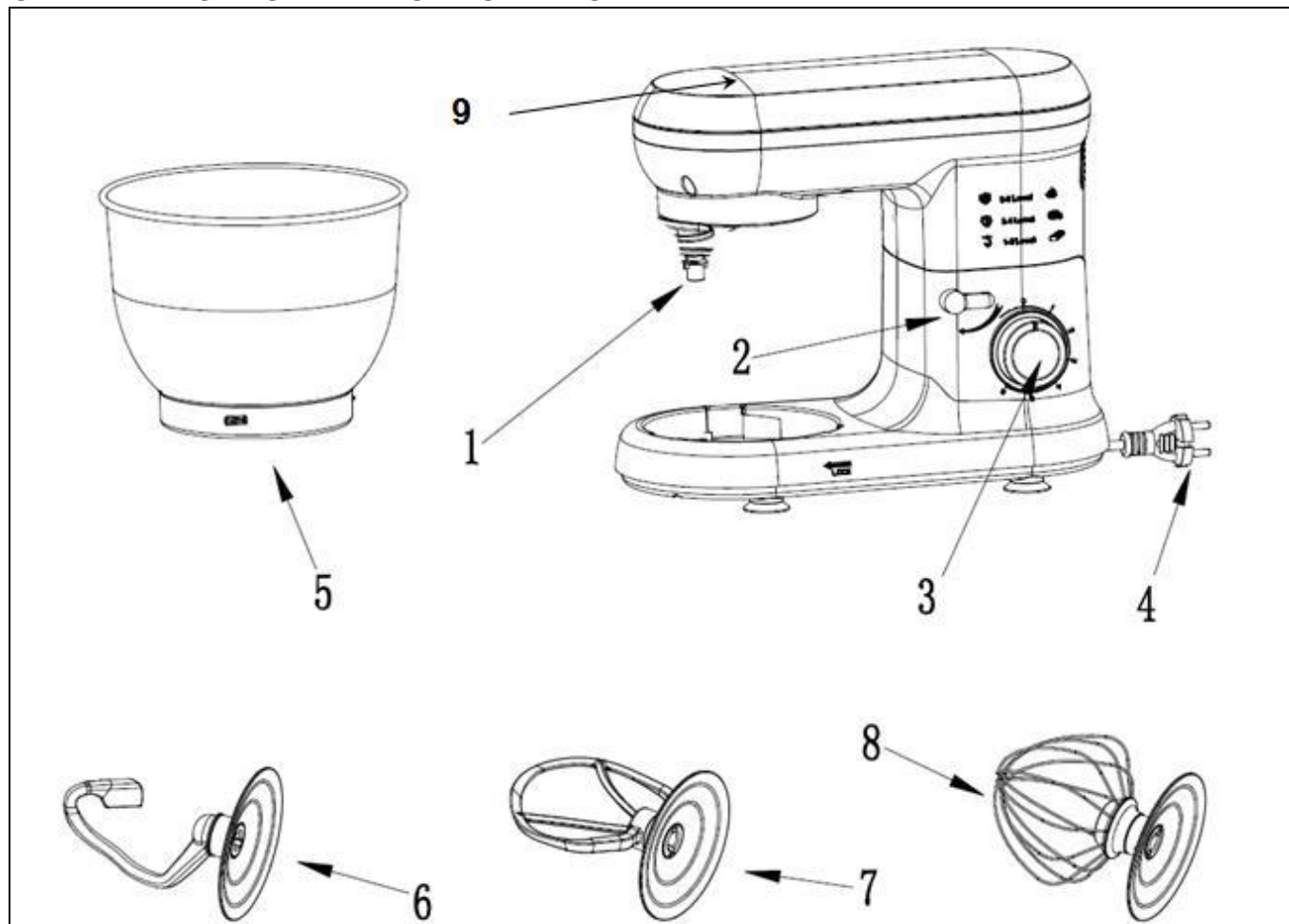
Параметры электросети: 220В, 50 Гц

Режим работы: кратковременный, 6 минут.

Объем чаши: 4,5 литра.

6 скоростей + импульсный режим «PULS»

ОПИСАНИЕ ОСНОВНЫХ КОМПОНЕНТОВ



Основные компоненты и стандартные аксессуары:

1	Вал планетарного привода	6	Насадка-крюк для теста
2	Фиксатор рабочей головки	7	Насадка-битер
3	Регулятор скорости	8	Насадка венчик
4	Шнур питания	9	Откидная рабочая головка
5	Чаша для замеса теста		

ИСПОЛЬЗОВАНИЕ ДЕЖИ

1. Установите чашу на предназначенную для нее подставку и поверните, чтобы зафиксировать её.
2. Чтобы поднять рабочую головку машины вверх, нажмите фиксатор (2) вниз в направлении, показанном стрелкой.

3. Установите необходимую насадку, подсоединив ее верхнюю часть к валу планетарного привода. Зафиксируйте насадку.
4. Заполните чашу ингредиентами.
Не переполняйте чашу. Максимальная масса ингредиентов для каждой скорости указана в таблице 1.
5. Опустите рабочую головку при помощи кнопки (2).
6. Включите электропитание (вставьте вилку в розетку).
7. Установите скорость машины с 1 по 6 при помощи соответствующего регулятора (в зависимости от типа смеси).
8. Для импульсного режима работы (замешивание в коротких интервалах), установите переключатель в положение «PULSE». Удерживайте переключатель в данном положении в соответствии с необходимым интервалом времени. При отпуске переключателя он автоматически вернется в положение «0».

Таблица 1.

Скорость	Использование насадки	Тип смеси	Максимальное количество продукта
1-2	Насадка-крюк	Тяжелые смеси (например, хлеб или песочное тесто)	1,2 кг теста
1-4	Насадка-битер	Смеси средней тяжести (например, блины или бисквит)	0,7 кг смеси
5-6	Венчик	Легкие смеси (например, крем, белок, бланманже)	15 яиц
PULSE (Импульсный режим)	Венчик	Легкие смеси (например, для замешивания бисквита, взбивания белка).	15 яиц

ПРИМЕЧАНИЕ:

- **Оборудование имеет кратковременный режим работы:** При работе с тяжелыми смесями, время работы машины не должно превышать шести минут, затем дайте машине остыть в течение десяти минут.

9. По окончании замешивания теста, после того как машина сформировала шар, установите регулятор скорости (3) обратно в положение «0». Выньте вилку из розетки.
10. Нажмите фиксатор рабочей головки (2) вниз и поднимите рабочую головку вверх.
11. Теперь при помощи лопатки вы можете извлечь смесь из чаши.
12. Теперь вы можете снять чашу.
13. Очистите детали машины в соответствии с инструкциями раздела «ОБСЛУЖИВАНИЕ И УХОД»

ОБСЛУЖИВАНИЕ И УХОД

Перед выполнением любых работ по обслуживанию необходимо отключить электропитание.

Не допускается использовать для очистки оборудования абразивные материалы, металлические губки и щетки, агрессивные хлорсодержащие чистящие средства и чистящие средства на спиртовой основе, бензин, кислоты, щелочи и растворители.

Не допускается мыть оборудование под прямой струей воды и погружать его в воду или иную жидкость.

Ежедневно по окончании работы:

1. Снимите чашу и мешалку, вымойте теплым мыльным раствором, тщательно ополосните чистой водой и вытрите насухо.
2. Протрите корпус оборудования чистой влажной губкой или тканью и вытрите насухо.

Если оборудование не будет использоваться в течение длительного времени (выходные, каникулы и т.п.), необходимо отключить электропитание и тщательно очистить оборудование.

ТЕХНИКА БЕЗОПАСНОСТИ

1. Следите за тем, чтобы сетевой шнур не перевешивался через край и не касался горячих и острых предметов. Не перекручивайте и не деформируйте шнур, не ставьте на него тяжести. При отключении электропитания не тяните за шнур, всегда беритесь за вилку. Не беритесь за шнур и вилку мокрыми руками. Эксплуатация оборудования с поврежденным сетевым шнуром не допускается.
2. Не допускается перегружать чашу. Максимально допустимая разовая загрузка указана в Таблице 1.
3. Не допускается включение оборудования, если рабочая головка не опущена и не зафиксирована в рабочем положении.
4. Не пытайтесь засунуть в чашу руки или посторонние предметы в процессе работы. Это опасно!
5. Не допускается оставлять включенное оборудование без присмотра. Не давайте детям и не используйте вблизи от детей.
6. Запрещается проводить работы по обслуживанию оборудования, не отключив электропитание.
7. Не допускается мыть оборудование под прямой струей воды и погружать его в воду или иную жидкость.
8. При возникновении любых неисправностей следует обращаться к специалистам службы сервиса.