

**«ГРИЛЬ КОНВЕКЦИОННЫЙ
ЭЛЕКТРИЧЕСКИЙ ФЗКк1Э»
ПАСПОРТ**



«ГРИЛЬ КОНВЕКЦИОННЫЙ ЭЛЕКТРИЧЕСКИЙ ФЗКк1Э»

Данный паспорт является документом, совмещенным с руководством по эксплуатации, распространяется на грили конвекционные электрические ФЗКк1Э. Данный паспорт в течение всего срока эксплуатации гриля должен находиться у лиц, ответственных за его сохранность.

Содержание РЭ:

1. Общие указания	3
2. Назначения изделия	3
3. Технические характеристики	4
4. Комплектность	4
5. Устройство и принцип работы	4
6. Требования по технике безопасности и пожарной безопасности	5
7. Подготовка к работе	7
8. Порядок работы	7
9. Техническое обслуживание	8
10. Возможные неисправности и способы их устранения	9
11. Правила транспортировки и хранения	9
12. Гарантии изготовителя	10
13. Утилизация изделия	12
14. Свидетельство о приемке	13
15. Талон на гарантийное обслуживание	15
Приложение 1. Схема электрическая принципиальная	17

1. Общие указания.

- 1.1. Изделие работает от электросети переменного тока частотой 50Гц, напряжением 380В и предназначено для эксплуатации в отапливаемом помещении с диапазоном температур окружающего воздуха от +10°C до +50 °С, относительной влажности (без конденсации) воздуха 80% при 20°C, при условии гарантированного проветривания или наличия вытяжной вентиляции, атмосферном давлении от 84 до 107 кПа (от 630 до 800 мм рт.ст).
- 1.2. Гриль подключается к электросети специалистами, имеющими допуск для работы с электрооборудованием.
- 1.3. Гриль должен включаться в электросеть от отдельного автоматического выключателя, согласно прилагаемой эл.схеме, см.вкладку.
- 1.4. При покупке изделия требуйте проверку комплектности.
- 1.5. Изделие или подставка под него, для предотвращения травмирования персонала, устанавливается на устойчивом, горизонтальном несгораемом основании.
- 1.6. При длительных перерывах в эксплуатации (на ночь) отключать изделие от сети электроснабжения.
- 1.7. Оберегайте изделие от ударов и небрежного обращения.
- 1.8. При нарушении потребителем правил, изложенных в настоящем руководстве по эксплуатации, изделие гарантийному ремонту не подлежит.

2. Назначение изделия.

- 2.1. Гриль предназначен приготовления тушек кур, куриных окорочков, грудок и других продуктов.
- 2.2. Все корпусные элементы изготовлены из пищевой нержавеющей стали.
- 2.3. Приобретая наш гриль, внимательно ознакомьтесь с руководством по эксплуатации. Это поможет Вам успешно ее использовать в Вашей профессиональной деятельности.
- 2.4. Предприятие «Гриль-Мастер» постоянно совершенствует конструкцию изделий, поэтому внешний вид и технические характеристики изделия могут

отличаться от указанных в данном руководстве без ухудшения потребительских свойств

3. Технические характеристики изделия.

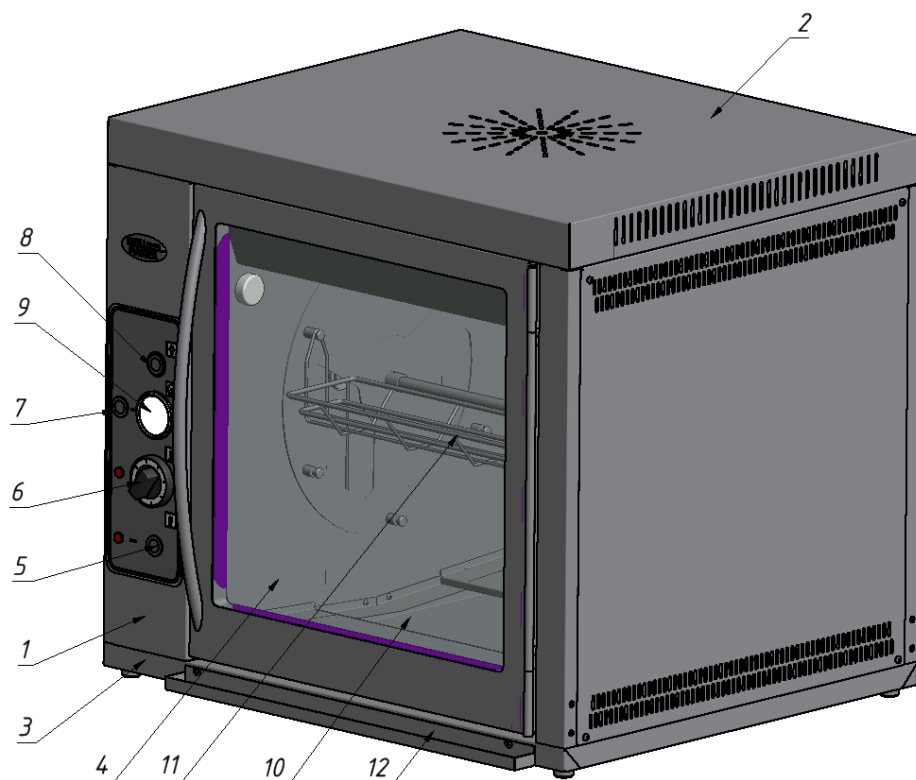
№ п/п	Наименование	Ед.изм.	Параметры
3.1	Габаритные размеры (длина x ширина x высота), не более	мм	870x790x755
3.2	Количество нагревательных элементов (ТЭНов)	шт.	3
3.3	Потребляемая электрическая мощность, не более	кВт	8,00
3.4	Допустимый диапазон регулирования температура воздуха жарочной камеры	°С	50-230
3.5	Номинальное напряжение электросети	В	380
3.6	Частота тока	Гц	50
3.7	Масса, не более	кг	60

4. Комплектность.

Наименование	Кол-во
1. Гриль конвекционный электрический	1
2. Поддон	1
3. Люлька	6
4. Шампур	3
5. Ванночка для сбора жира	2
6. Руководство по эксплуатации	1
7. Сертификат соответствия	1

5. Устройство и принцип работы.

5.1. Основные части изделия указаны на рис.1 и перечислены в таблице 3



5.2. Рисунок 1

Таблица 3

№	Наименование	№	Наименование
1	Корпус гриля	7	Кнопка включения вращения барабана
2	Крыша	8	Кнопка вкл./выкл. освещения в камере
3	Основание	9	Термометр
4	Дверь из жаростойкого стекла	10	Поддон для сбора жира
5	Кнопка вкл./выкл. гриля	11	Люлька
6	Ручка вкл./выкл терморегулятора	12	Ванночка для сбора жира

6. Требования по технике безопасности и пожарной безопасности.

6.1. Установка «ГРИЛЬ КОНВЕКЦИОННЫЙ ЭЛЕКТРИЧЕСКИЙ » выполнена с защитой от поражения электрическим током по классу 1 по ГОСТ 27570.0, степень защиты по ГОСТ 14254-IP20.

- 6.2. Общие требования безопасности к электрическим установкам в соответствии с ГОСТ 27570.0-87 «Безопасность бытовых и аналогичных электрических приборов» и ГОСТ 26582-85 «Машины и оборудование продовольственные».
- 6.3. Перед включением установки убедитесь в целостности кабеля. Не допускается эксплуатация установки с поврежденным кабелем.
- 6.4. Гриль устанавливается на **устойчивом, ровном, горизонтальном** несгораемом основании, на расстоянии не менее 500мм от легковоспламеняющихся предметов.
- 6.5. Установка относится к приборам, работающим под надзором.
- 6.6. **Внимание! В рабочем состоянии жаростойкие стекла имеют высокую температуру! Остерегайтесь ожога! Не допускайте попадания воды на раскаленные жаростойкие стекла.**
- 6.7. Все работы по устранению неисправностей и ремонту гриля должны выполняться лицами, имеющими право на ремонт электроприборов и только после отключения гриля от сети!
- 6.8. Корпус гриля должен быть заземлен. Место заземления обозначено специальным значком.
- 6.9. **ВНИМАНИЕ!** Не допускается применять водяную струю для мытья гриля.
- 6.10. Для удаления продуктов сгорания помещение должно проветриваться не реже 1 раза в день.
- 6.11. Во избежание перегрева аппарата и продления срока службы мотор-редуктора время непрерывной работы электрического гриля не должно превышать шести часов. Время перерыва не менее 40 мин.
- 6.12. После распаковывания, перед включением в сеть, гриль должен быть выдержан при комнатной температуре в течение 2 часов.
- 6.13. **Запрещается:**
- Оставлять без надзора гриль с включенными нагревательными элементами

- Держать вблизи включенного гриля легковоспламеняющиеся вещества и предметы.
- Во избежание пожара использовать гриль для обогрева помещения.
- Эксплуатация гриля в помещениях с относительной влажностью воздуха более 80%, имеющих токопроводящие полы.
- Прикасаться одновременно к включенному в сеть грилю и устройствам естественного заземления (батареям отопления, водопроводным кранам).

7. Подготовка к работе.

- 7.1. Гриль электрический может быть установлен стационарно в помещении либо на базе автомобиля «Газель», автоприцепов «Купава», «Тонар», либо в аналогичных им, с разрешения изготовителя и занесением отметки в данный паспорт.
- 7.2. Подготовку к работе изделия после транспортирования при отрицательных температурах следует проводить в условиях эксплуатации, предварительно выдержав изделие нераспакованным в течение 4-6 ч. в этих условиях.
- 7.3. После распаковывания изделия удалить защитную пленку, произвести санитарную обработку рабочей поверхностей жарочной камеры, люлек, шампуров с помощью стандартных средств очистки.
- 7.4. Установить изделие на горизонтальное ровное основание. Выровнять, при необходимости при помощи ножек.
- 7.5. Перед включением изделия в сеть убедитесь в целостности электрошнура, наличии заземления корпуса гриля.

8. Порядок работы.

- 8.1. **ВНИМАНИЕ!** Для грилей, установленных на прицепах, при отрицательной наружной температуре (зимой) (ниже 0°C) перед пуском мотор-редуктора гриля необходимо включить нагрев жарочной камеры до температуры 60°C минимум на 20 минут.
- 8.2. Включить питающий автомат.
- 8.3. Нажать кнопку питания см. рис.2.

8.4. Включить освещение жарочной камеры гриля кнопкой, см. рис.2

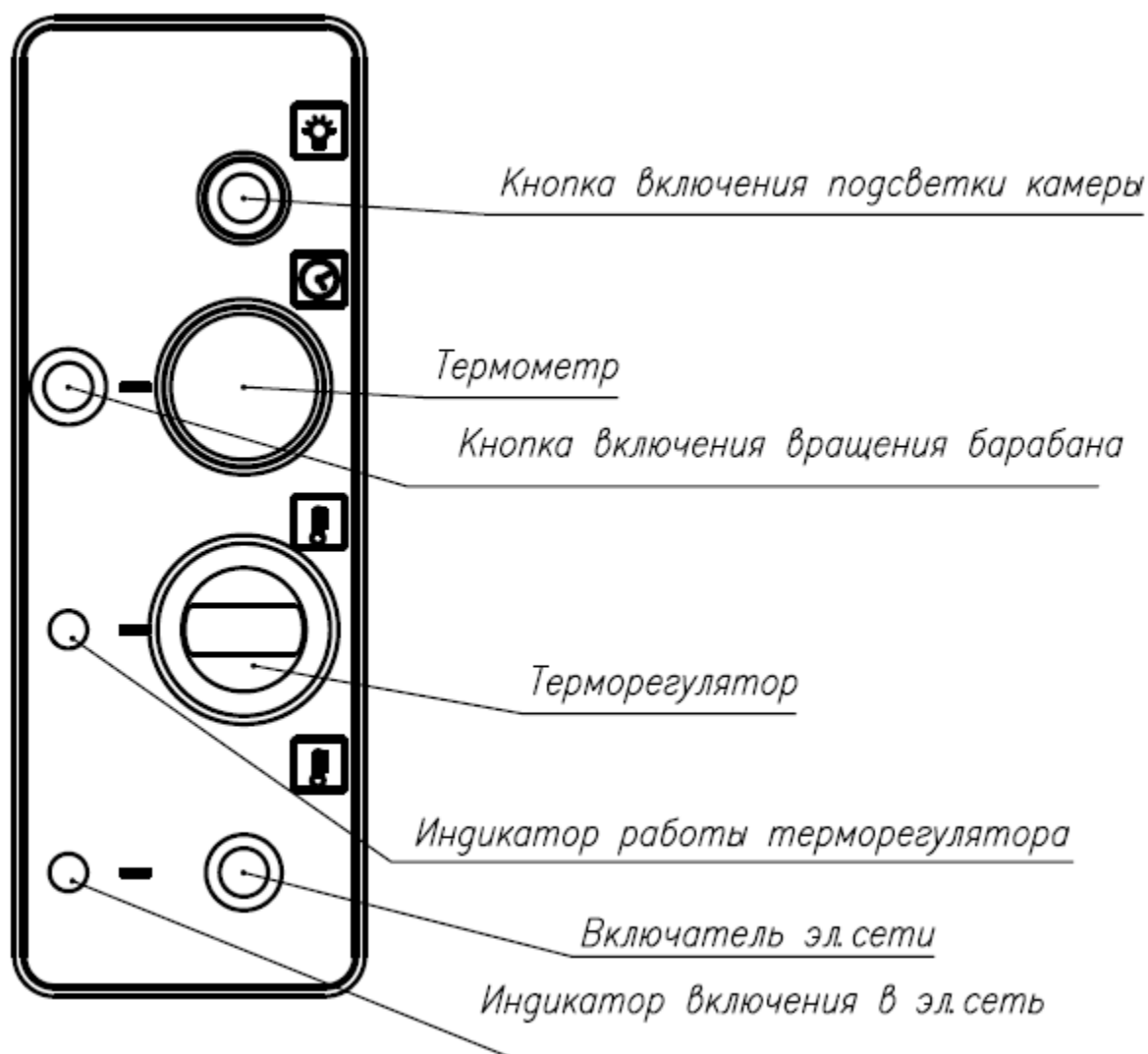


Рисунок 2

8.5. Установить люльки поз.11 рис.1 и/или шампур с птицей.

8.6. Включить ТЭНы поворотом ручки терморегулятора по часовой стрелки до необходимой температуры рис.2. В процессе приготовления переключать необходимую температуру.

8.7. **ВНИМАНИЕ! Максимально допустимая температура для надежной работы жарочной камеры 190°C. Не устанавливайте термостатом температуру выше означенной.**

8.8. Включить вращение барабана при помощи кнопки на лицевой панели гриля слева рис.2.

8.9. По мере готовности птицы выключить вращение барабана, открыть дверцы

и вынуть люльки с готовой птицей.

8.10. По окончании работы выключить нагрев, отключить аппарат от сети.

9. Техническое обслуживание.

9.1. Все работы по обслуживанию производить при отключенном изделии от электрической сети.

9.2. Работы по обслуживанию выполняются только квалифицированными специалистами.

9.3. Техническое обслуживание гриля производится сервисной службой (по договору с покупателем) один раз в два месяца (необходима очистка отсека мотор-редуктора, проверка натяжения цепи, проверка электроконтактов).

9.4. Ежедневно, в конце работы необходимо произвести тщательную очистку гриля от остатков пищи, конденсата, жира и др. Используйте для этого стандартные средства очистки. После очистки гриля, протрите все очищенные поверхности сухой тканью. Обращайте внимание не только на чистоту гриля, но и на состояние пола вокруг него, т.к. наличие жидкости или жира на полу – это путь к травматизму.

9.5. Аккуратное и бережное обращение с изделием и соблюдение требований настоящей инструкции, позволяет Вам успешно эксплуатировать ее длительное время.

10. Возможные неисправности и способы их устранения.

Наименование неисправности	Вероятная причина	Методы устранения
Нет нагрева ТЭНов	1. Перегорел ТЭН 2. Не включено питание	1. Заменить неисправные ТЭНы 2. Включить автомат
Не горит сигнальная лампа	1. Перегорела сигнальная лампа 2. Переключатель включения ТЭНов в положении 0	1. Заменить сигнальную лампу 2. Включить переключатель ТЭНов
Не горит лампа освещения камеры	1. Перегорела лампа освещения 2. Кнопка включения освещения в положении 0	1. Заменить лампу освещения 2. Нажать кнопку включения освещения камеры

Нет вращения барабана	1. Перегорел мотор-редуктор 2. Кнопка включения вращения в положении 0	1. Заменить мотор-редуктор 2. Нажать кнопку включения вращения мотор-редуктора
-----------------------	---	---

11. Правила транспортировки и хранения.

- 11.1. Способ установки оборудования на транспортное средство должен исключать его самопроизвольное перемещение. При погрузке и разгрузке изделий должны строго выполняться требования манипуляционных знаков и надписей на упаковках.
- 11.2. До установки изделия у потребителя, его необходимо хранить в заводской упаковке в помещениях с естественной вентиляцией при относительной влажности не выше 60% и температуре окружающей среды не ниже +5°C, при отсутствии в воздухе кислотных и других паров.
- 11.3. Складирование изделий в упаковке должно производиться не более чем в 1 ярус.
- 11.4. Условия транспортирования оборудования - по группе условий 3 ГОСТ 15150 и температуре не ниже -35°C.
- 11.5. Транспортирование изделия должно производиться в заводской упаковке в вертикальном положении высотой не более чем в 1 ярус, с предохранением от осадков и механических повреждений.

12. Гарантии изготовителя.

- 12.1. Изготовитель гарантирует соответствие качества изделия требованиям действующей технической документации при соблюдении потребителем условий и правил хранения, транспортирования и эксплуатации, установленных в эксплуатационной документации.
- 12.2. Гарантийный срок хранения 6 месяцев со дня продажи. Гарантийный срок эксплуатации 12 месяцев со дня продажи.
- 12.3. В течение гарантийного срока предприятие производит гарантийный ремонт. Изготовитель гарантирует, что оборудование не содержит дефектов по причине качества изготовления или материалов, а также его нормальное функционирование после проведения монтажных, пусконаладочных или

ремонтных работ в соответствии с требованиями данного руководства.

12.4. Гарантия не охватывает стоимости работ и запасных частей в следующих случаях:

- не предусмотренного применения или чрезмерного использования изделия, в том числе эксплуатация при температуре выше 190 градусов
- повреждения изделия за счет удара или падения;
- подключения в электросеть с параметрами не указанными в паспорте, а также отсутствия заземления изделия;
- повреждения изделия пожаром, наводнением или другим стихийным бедствием;
- транспортировки изделия в неправильном положении с нарушением правил перевозки;
- выход из строя деталей, подверженных нормальному износу.

12.5. Претензии в адрес предприятия-изготовителя предъявляются в случае, если поломка произошла по вине завода-изготовителя в период гарантийного срока.

12.6. Рекламация, полученная предприятием-изготовителем, рассматривается в десятидневный срок. О принятых мерах письменно сообщается потребителю.

12.7. Для определения причин поломки потребитель создает комиссию и составляет акт, в котором должны быть указаны:

- заводской номер изделия;
- дата получения изделия с предприятия-изготовителя или торгующей организации и номер документа, по которому он был получен;
- дата ввода в эксплуатацию;
- описание внешнего проявления поломки;
- какие узлы и детали сломались, изнашивались, и т. д.;

12.8. К рекламации следует приложить:

- заполненный гарантийный талон;
- акт о поломке.

12.9. Если в течение гарантийного срока изделие вышло из строя по вине потребителя, то претензии предприятием-изготовителем не принимаются.

12.10. Рекламация на детали и узлы, подвергшиеся ремонту потребителем, предприятием-изготовителем не рассматриваются и не удовлетворяются.

12.11. В случае поломки изделия после окончания срока гарантии предприятие-изготовитель осуществляет ремонт по взаимной договоренности.

Настоящая гарантия не дает права на возмещение прямых или косвенных убытков.

13. Утилизация изделия.

13.1. Материалы, применяемые для упаковки изделия, могут быть использованы повторно или сданы на пункты по сбору вторичного сырья.

13.2. Изделие для утилизации, необходимо привести в непригодность и утилизировать в соответствии с действующим законодательством.

код продукции

ГРИЛЬ КОНВЕКЦИОННЫЙ ЭЛЕКТРИЧЕСКИЙ

ПАСПОРТ

ФЗКк1Э.00.00.000ПС

1. ОСНОВНЫЕ СВЕДЕНИЯ ОБ ИЗДЕЛИИ

Гриль конвекционный электрический ФЗКк1Э.00.00.000

№ _____

заводской номер изделия

Дата выпуска _____

2. СВИДЕТЕЛЬСТВО О ПРИЕМКЕ

Изделие изготовлено и принято в соответствии с действующей
технической документацией и признано годным к эксплуатации

Мастер ОТК

М.П. _____

Регистрационный талон

Организация _____

Адрес _____

Руководитель _____

Контактный

тел./факс _____

Где было приобретено

оборудование _____

КОРЕШОК ТАЛОНА

На гарантийный ремонт электрического аппарата

Модели ФЗКк1Э

Талон изъят « ____ » _____ 20 ____ г.

Механик _____

(фамилия)

(подпись)

Россия. г. Смоленск, ул. Шевченко 79

ТАЛОН

на гарантийный ремонт электрического аппарата

Заводской номер _____ и модель __ФЗКк1Э

Дата выпуска « ____ » _____ 20 ____ г.

Продан _____

(наименование торгующей организации)

Дата продажи « ____ » _____ 20 ____ г.

Владелец и его адрес _____

Подпись _____

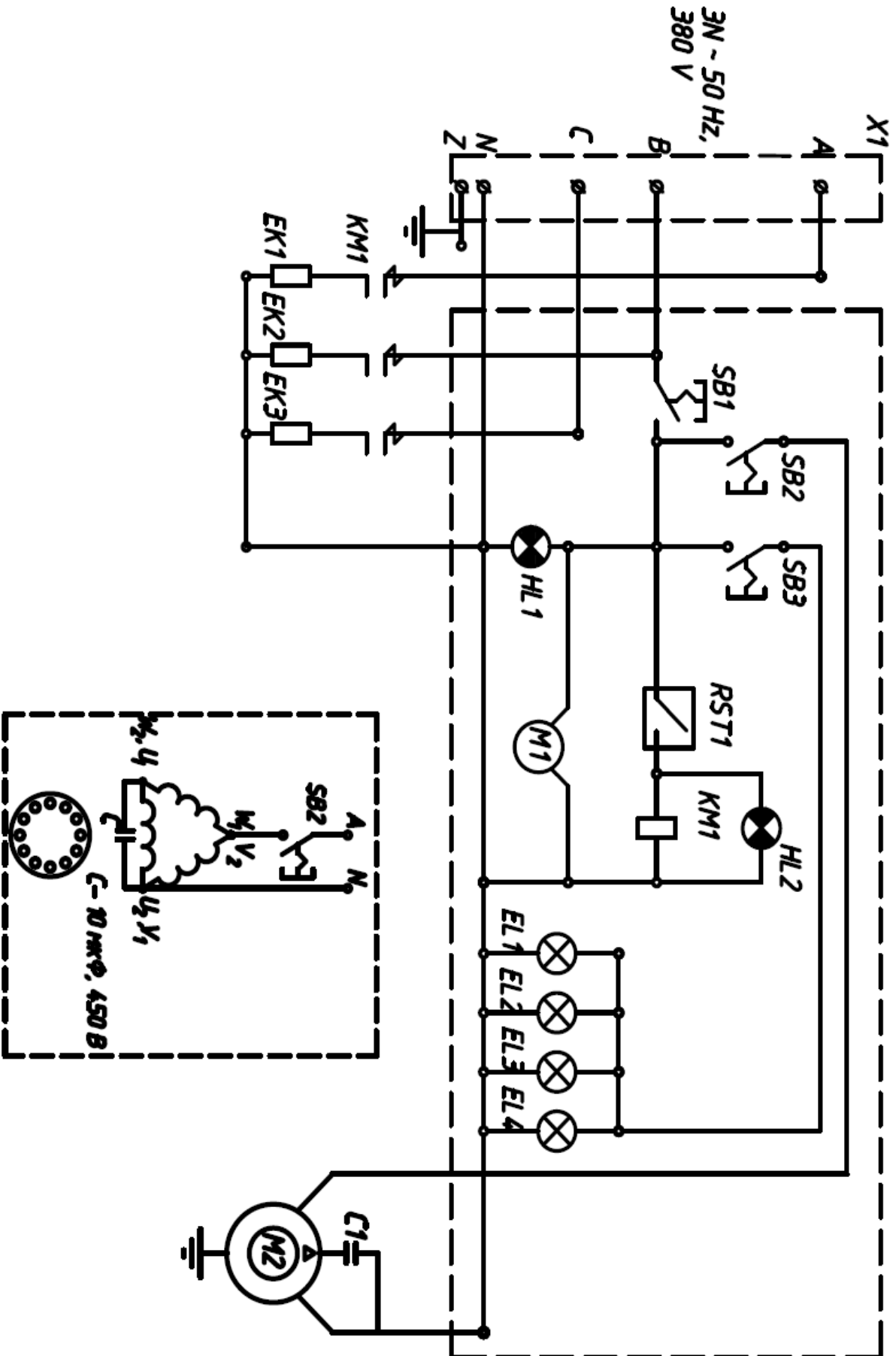
Выполнены работы по устранению неисправностей

« ____ » _____ 20 ____ г. Механик _____

(подпись)

Владелец _____ (подпись)

Схема электрическая принципиальная
Груль электрический с конденсацией ФЭК13



*Перечень элементов
Гриль электрический
с конвекцией ФЭКк1Э*

<i>Обозначение</i>	<i>Наименование</i>	<i>Кол-во</i>
<i>X1</i>	<i>Клеммник КБ-63А</i>	<i>1</i>
<i>RST1</i>	<i>Терморегулятор RST-320S 50С-320С PN.580609 C1</i>	<i>1</i>
<i>EK1</i>	<i>ТЭН 161 В 8\2.0 Т220</i>	<i>1</i>
<i>EK2, EK3</i>	<i>ТЭН 121,5 А 13\2.5 К220</i>	<i>2</i>
<i>EL1- EL4</i>	<i>Лампа со стеклом 15W, 250 V</i>	<i>4</i>
<i>HL1, HL2</i>	<i>Сигнальный индикатор 43В 230V Т120С</i>	<i>2</i>
<i>SB1- SB3</i>	<i>Переключатель кнопочный ПКн50Э-2-4с фиксацией, черный, без подсветки</i>	<i>3</i>
<i>M1</i>	<i>Двигатель RR152/2020 А85 3030LN 230V, 50Hz, 45W</i>	<i>1</i>
<i>M2</i>	<i>Двигатель АИС56В4УЭ 90W ГОСТ 183-74</i>	<i>1</i>
<i>KM1</i>	<i>Пускатель ПМ12-025100 УХЛ4 В</i>	<i>1</i>
<i>C1</i>	<i>Конденсатор К78-17 10мкФ 450В</i>	<i>1</i>