

Инструкция по эксплуатации и установке Сушильная машина с отводом воздуха PT 7186 Vario

До установки, подключения и подготовки прибора к работе **обязательно** прочтите данную инструкцию по установке.
Вы обезопасите себя и предотвратите повреждения прибора.

ru - RU

M.-Nr. 07 529 005

Ваш вклад в охрану окружающей среды

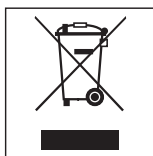
Утилизация транспортной упаковки

Упаковка защищает сушильную машину от повреждений при транспортировке. Материалы, используемые при изготовлении упаковки, безопасны для окружающей среды и легко утилизируются, поэтому они подлежат переработке.

Возвращение упаковки для ее вторичной переработки приводит к экономии сырья и уменьшению количества отходов. Просим Вас по возможности сдать упаковку в пункт приема вторсырья.

Утилизация отслужившего прибора

Отслужившие электрические и электронные приборы часто содержат ценные компоненты. В то же время материалы приборов содержат вредные вещества, необходимые для работы и безопасности техники. При неправильном обращении с отслужившими приборами или их попадании в бытовой мусор такие вещества могут нанести вред здоровью человека и окружающей среде. Поэтому не рекомендуется выбрасывать отслужившие приборы вместе с обычным бытовым мусором.



Используйте вместо этого специально оборудованное место для сдачи и утилизации старых электрических и электронных приборов. Узнайте информацию у Вашего продавца.

До момента отправления в утилизацию Ваш отслуживший прибор должен храниться в недоступном для детей месте.

Экономия электроэнергии

Так Вы сможете избежать ненужного увеличения времени сушки и повышенного расхода электроэнергии:

- Отжимайте белье в стиральной машине на максимальных оборотах. Чем выше было количество оборотов, тем больше энергии и времени будет сэкономлено при сушке.
- Используйте в соответствующей программе сушки максимальную величину загрузки. При этом расход электроэнергии в отношении общего количества белья будет оптимальным.
- При сушке обеспечьте достаточную вентиляцию воздуха в помещении.
- При необходимости чистите ворсовый фильтр.
- Регулярно проверяйте, нет ли в воздуховоде и его компонентах засорений ворсинками, и удаляйте их при необходимости.
- По возможности монтируйте воздуховод с наименьшим количеством изгибов.

Ваш вклад в охрану окружающей среды	2
Указания по безопасности и предупреждения	6
Управление сушильной машиной	17
Панель управления	17
Указание для ввода в эксплуатацию	17
Принцип работы дисплея	18
Управление в режиме Прачечная	20
Указания по уходу за бельем	21
1. Подготовить белье.	21
2. Загрузка сушильной машины	22
3. Выбрать программу	22
Краткая инструкция	23
Выбор программы	27
Изменение/выбор программы.	27
Щадящая.	29
Сохранить программу, как наиболее востребованную	29
Таймер	30
Изменение хода программы	31
Кассовый аппарат	31
Текущая программа.	31
- выбрать заново.	31
- отмена программы	31
Добавление или извлечение белья	31
Остаточное время	31
Чистка и уход	32
Чистка ворсового фильтра	32
Извлечение ворсового фильтра	32
Демонтаж ворсового фильтра.	32
Сухая чистка деталей ворсового фильтра	33
Влажная чистка деталей ворсового фильтра	33
Установка ворсового фильтра	33
Очистка вентиляционного отсека	34
Быстрая очистка.	34
Дополнительная очистка	34
- Колесо вентилятора	34
- Крышка отсека для заполнения.	35
Чистка сушильной машины	36

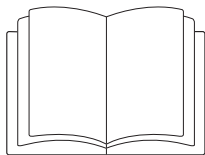
Содержание

Помощь при неисправностях	37
Что делать, если ...?	37
Сообщения о неисправностях на дисплее	37
Неудовлетворительный результат сушки.	39
Другие проблемы	40
Замена лампы накаливания	43
Отключение пиковой нагрузки.	44
Индикация интервала для сервиса	44
Сервисная служба	45
Ремонтные работы	45
Оптический интерфейс РС	45
Дополнительно приобретаемые принадлежности	45
Декларация о соответствии	45
Дополнительно приобретаемые принадлежности	45
Технический регламент.	46
Условия транспортировки и хранения	46
Дата изготовления	46
Установка и подключение	47
Варианты установки	47
Вид спереди	47
Вид сбоку.	48
Вид сзади.	48
Вид сверху.	48
Установка на цоколе	48
Кассовый аппарат.	48
Установка прибора	49
Транспортировка	49
Выравнивание машины	49
Закрепить сушильную машину от соскальзывания.	51
Проветривание помещения	51
Электроподключение	52
Монтаж воздуховода	53
Общие правила	53
Расчет общей длины трубы воздуховода	54
Порядок действий	54
Пример расчета	55
Размеры для подключения воздуховода	55
Система воздуховода из составных трубок	56

Содержание

Вытяжная система с гибким воздуховодом	57
Коллектор системы вытяжной вентиляции	59
Технические характеристики	60

Указания по безопасности и предупреждения



► **Обязательно** прочтите эту инструкцию по эксплуатации.

Эта сушильная машина отвечает нормам технической безопасности. Однако, ее ненадлежащее использование может привести к травмам персонала и материальному ущербу.

Перед первым использованием сушильной машины внимательно прочитайте данную инструкцию по эксплуатации. В ней содержатся важные сведения по технике безопасности, монтажу, эксплуатации и техобслуживанию колонны из двух сушильных машин. Вы обезопасите себя и избежите повреждений сушильной машины.

Если в дальнейшем у этой сушильной машины будут новые владельцы, то им следует передать и/или объяснить эти указания по безопасности и предупреждения.

Бережно храните данную инструкцию и по возможности передайте ее следующему владельцу прибора!

Указания по безопасности и предупреждения

Надлежащее использование

▶ Сушильная машина предназначена исключительно для сушки выстиранных в воде текстильных изделий, на этикетке по уходу которых производителем декларировано, что они пригодны для машинной сушки.

Использование машины в других целях может быть опасным. Miele не несет ответственности за возможные повреждения, причиной которых является ненадлежащее использование или неправильная эксплуатация машины.

▶ Сушильную машину следует эксплуатировать в соответствии с инструкцией по эксплуатации, регулярно проводить ее техническое обслуживание и проверять на работоспособность.

▶ Эта сушильная машина не предназначена для эксплуатации вне помещений.

▶ Лицам, которые по состоянию здоровья или из-за отсутствия опыта и соответствующих знаний не могут уверенно управлять сушильной машиной, не рекомендуется ее эксплуатация без присмотра или руководства со стороны ответственного лица.

▶ Детей младше 8 лет не следует допускать близко к сушильной машине, или они должны быть при этом под постоянным надзором.

▶ Дети старше 8 лет могут пользоваться сушильной машиной без надзора взрослых, если они настолько освоили работу с ней, что могут это делать с уверенностью. Кроме того, они должны осознавать возможную опасность, связанную с неправильной эксплуатацией сушильной машины.

▶ Детям запрещается чистить или обслуживать сушильную машину без надзора.

Указания по безопасности и предупреждения

- ▶ Не оставляйте без надзора детей, если они находятся вблизи сушильной машины. Никогда не позволяйте детям играть со сушильной машиной.
- ▶ Если сушильная машина эксплуатируется в общественно-доступном месте, то ответственный за эксплуатацию должен обеспечить путем проведения соответствующих мероприятий, чтобы для пользователя не возникло ситуаций, угрожающих жизни и здоровью.

Техника безопасности

- ▶ Перед установкой и эксплуатацией проверьте сушильную машину на наличие внешних видимых повреждений. Поврежденную сушильную машину запрещается устанавливать и/или вводить в эксплуатацию.
- ▶ Не изменяйте ничего в сушильной машине, если на это отсутствует специальное разрешение Miele.
- ▶ Электробезопасность этой сушильной машины гарантирована только в том случае, если она подключена к системе защитного заземления, выполненной в соответствии с предписаниями. Очень важно проверить соблюдение этого основополагающего условия обеспечения электробезопасности, а в случае сомнения поручите специалисту-электрику проверить электропроводку. Miele не несет ответственность за повреждения, причиной которых является отсутствие или обрыв защитного соединения.
- ▶ Неквалифицированный ремонт может стать для потребителя причиной непредусмотренных опасностей, за которые Miele не несет ответственность. Ремонтные работы могут проводиться только авторизованными фирмой Miele специалистами, в противном случае при последующих повреждениях прибора будет утеряно право на гарантийный ремонт.
- ▶ Вышедшие из строя детали конструкции должны заменяться только на оригинальные запчасти Miele. Только при использовании этих деталей мы можем гарантировать, что требования по технике безопасности, предъявляемые к приборам, будут выполнены в полном объеме.
- ▶ При несвоевременном или неквалифицированном проведении техобслуживания не исключаются потери мощности, функциональные неполадки, и возникает опасность возгорания.

Указания по безопасности и предупреждения

▶ В случае неисправности или при проведении чистки и ухода сушильная машина считается отключенной от электросети, если:

- отсоединен от сети сетевой кабель,
- выключен(ы) предохранитель(и) на электрощитке, или
- полностью вывернут(ы) резьбовой(ые) предохранитель(и) на электрощитке.

▶ Эта сушильная машина не может использоваться на нестационарных объектах (напр., судах).

Надлежащая эксплуатация

▶ Не опирайтесь и не облакачивайтесь на дверцу сушильной машины, иначе машина может опрокинуться. Опасность получения травмы!

▶ Закрывайте дверцу сушильной машины после каждой сушки. Таким образом Вы предотвратите, что:

- дети попытаются залезть внутрь машины или спрятать в ней какие-либо предметы.
- внутрь сушильной машины проникнут мелкие домашние животные.

▶ Запрещается чистить сушильную машину с использованием аэрозольных очистителей под давлением или струей воды.

▶ В помещении, где установлена сушильная машина, не должно быть пыли и ворсинок. Частицы загрязнений в поступающем в прибор воздухе могут вызвать засорение. Опасность повреждения машины и пожар!

▶ Сушильную машину разрешается эксплуатировать только в том случае, если установлен вытяжной воздуховод и обеспечена достаточная вентиляция помещения.

▶ Вытяжной воздуховод ни в коем случае не следует подсоединять

- к находящейся в эксплуатации дымовой или газоотводной трубе,
- вытяжной шахте, служащей для вентиляции помещений, в которых имеются устройства горения,
- трубе вытяжки неизвестного назначения.

Существует опасность отравления из-за обратного всасывания дыма или отработанных газов.

Указания по безопасности и предупреждения

► Регулярно проверяйте все компоненты воздуховода (например, вентиляционную трубу для настенного монтажа, внешнюю решетку, изгибы и т.д.) на воздухопроницаемость. В них могут откладываться ворсинки, что будет затруднять выход воздуха. Если имеется уже использовавшийся воздуховод, то его следует проверить, прежде чем подключать к сушильной машине.

► **Опасность удушья и отравления** из-за обратного всасывания отработанных газов возникает, если газовая колонка, система местного газового отопления, печь, отапливаемая твердым топливом, с подключением к камину и т.д. установлены в том же помещении/квартире или в соседних помещениях, и при этом разрежение составляет 4 Па или больше.

Предотвратить возникновение разрежения Вы сможете, обеспечив достаточную вентиляцию помещения, например, с помощью:

- незакрывающихся вентиляционных отверстий во внешней стене или
- выключателя с оконным контактом: при этом сушильную машину можно будет включить только при открытом окне.

Безопасность эксплуатации, а также предотвращение разрежения 4 Па или больше, должны быть в любом случае подтверждены специалистом по эксплуатации печного оборудования.

► При подключении нескольких сушильных машин к отводному коллектору необходим монтаж одного невозвратного клапана на каждую машину непосредственно к коллектору.

При несоблюдении этого правила возможно повреждение сушильных машин и ухудшение их электробезопасности!

Указания по безопасности и предупреждения

▶ Следует регулярно чистить ворсовой фильтр!

▶ Запрещается эксплуатировать сушильную машину без ворсового фильтра или с поврежденным ворсовым фильтром. В машине могут появиться функциональные неполадки. Ворс засоряет воздушные каналы, нагреватель и вытяжной воздуховод. Появляется опасность возгорания! Сразу же выключите сушильную машину и замените поврежденный ворсовый фильтр.

▶ Не устанавливайте сушильную машину в помещениях, в которых существует опасность промерзания. Даже температуры около 0 градусов вызывают нарушения работоспособности машин. Допустимая температура в помещении составляет от +2°C до +50°C.

▶ Из-за опасности возгорания не разрешается сушка текстильных изделий, которые:

- не выстираны,
- не достаточно очищены и имеют масляные, жирные или прочие остатки (например, кухонное или косметическое белье с остатками растительного масла, нефтепродуктов, жира, крема).
При не достаточно очищенных текстильных изделиях существует опасность пожара из-за возможности самовозгорания белья, как после завершения процесса сушки, так и вне сушильной машины,
- содержат огнеопасные чистящие средства или остатки ацетона, спирта, бензина, пятновыводителя, скипидара, воска и средства для удаления воска или химикатов (например, текстильные насадки (мопы), салфетки, тряпки),
- содержат остатки фиксаторов и лаков для волос, жидкостей для снятия лака или подобных веществ.

Указания по безопасности и предупреждения

Поэтому выстирайте такие особенно загрязненные текстильные изделия особенно тщательно: используйте достаточное количество моющего средства и установите высокую температуру. Если у Вас имеются сомнения, то выстирайте такие изделия несколько раз подряд.

- ▶ Из-за опасности возгорания не разрешается сушка текстильных изделий или продуктов,
 - если для их предварительной очистки использовались промышленные химические чистящие средства (например, при химической чистке).
 - которые в значительной степени состоят из пенорезины, резины или резиноподобных материалов. Это, например, изделия из латексной пенорезины, шапочки для купания, водонепроницаемые текстильные изделия, прорезиненные товары и предметы одежды, подушки с наполнителем из пенорезины,
 - которые содержат наполнители и имеют при этом повреждения (например, подушки или куртки). Наполнитель может выпасть и стать причиной возгорания.

Указания по безопасности и предупреждения

▶ При выполнении многих программ за фазой нагрева следует фаза охлаждения, чтобы обеспечить уровень температуры, при которой белье не будет повреждено (например, исключить самовозгорание белья). Только после этого программа завершается.

Белье следует вынимать все и сразу после завершения программы.

▶ **Предупреждение:** ни в коем случае не выключайте сушильную машину до завершения программы сушки. Если это произошло, то сразу достаньте все белье и расправьте его, чтобы оно смогло быстрее охладиться.

▶ Ополаскиватель или подобные средства следует использовать в соответствии с инструкциями по использованию ополаскивателя.

▶ Не храните и не используйте в непосредственной близости от сушильной машины бензин, керосин или подобные горючие вещества. Опасность возгорания и взрыва!

▶ Не допускайте подведение в сушильную машину воздуха, в котором есть пары хлора, фтора или других растворителей. Опасность возгорания!

▶ Для деталей прибора из нержавеющей стали:
Не допускается контакт стальных поверхностей с жидкими моющими и дезинфицирующими средствами, содержащими хлор-или натриумгипохлорит. Воздействие этих средств может вызвать коррозию на нержавеющей стали.

Агрессивные испарения раствора хлорного отбеливателя также могут вызывать коррозию.

Поэтому открытые емкости с такими средствами не должны храниться в непосредственной близости от машин!

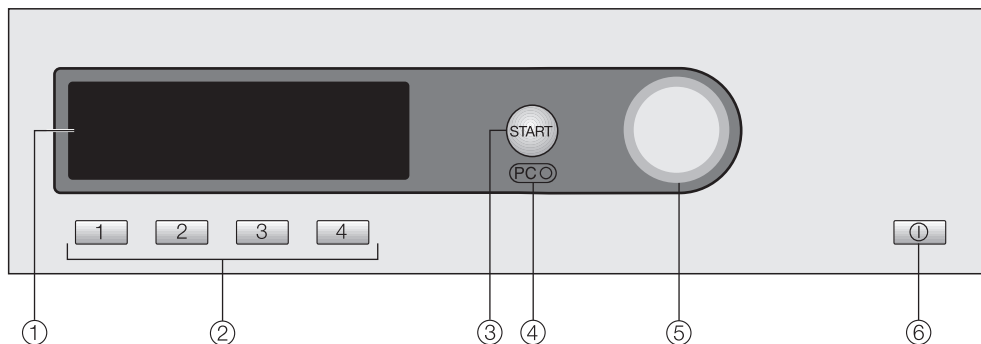
Указания по безопасности и предупреждения

Принадлежности

► В прибор могут быть установлены или встроены дополнительные принадлежности, если на это имеется особое разрешение фирмы Miele. При установке и встраивании других деталей будет утрачено право на гарантийное обслуживание, а также может произойти потеря гарантированного качества работы прибора.

Фирма Miele не несет ответственность за повреждения, причиной которых было игнорирование приведенных указаний по безопасности и предупреждений.

Панель управления



① Дисплей

Более подробная информация приведена на следующих страницах.

② Программируемые кнопки

Для быстрого выбора программы. Эти кнопки можно запрограммировать под персональные (наиболее часто используемые программы).

③ Кнопка *Старт*

④ Оптический интерфейс *PC*

Является для сервисной службы пунктом проверки и трансформации.

⑤ Многофункциональный переключатель

С его помощью пункты меню выбираются (вращением) и подтверждаются (нажатием).

⑥ Кнопка *ВКЛ/ВЫКЛ* ①

Указание для ввода в эксплуатацию

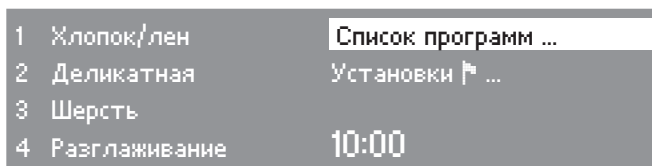
Перед первой сушкой сушильную машину необходимо правильно установить и подключить. Примите во внимание указания, приведенные в главе "Установка и подключение".

Проводите ввод в эксплуатацию так, как описано в брошюре "Ввод в эксплуатацию, обзор программ, установки".

Управление сушильной машиной

Принцип работы дисплея

Начальное меню



На дисплее появляется начальное меню (с 4 изменяемыми персональными программами) с выделенным пунктом *Выбор программы*.

Многофункциональный переключатель

Вращением многофункционального переключателя можно выделить нужный пункт меню на дисплее.

При **нажатии** многофункционального переключателя выбирается выделенный пункт меню.

Программируемые кнопки

Персональные программы - четыре программы, стоящие на дисплее слева - Вы можете выбрать нажатием программируемых кнопок.

Персональные программы Вы можете настроить по индивидуальным требованиям (подробную информацию см. в главе "Выбор программы", абзац "Сохранить, как персональную программу").

В остальных меню программируемые кнопки выполняют другие функции. В таких случаях Вы видите на дисплее, над соответствующей кнопкой, стрелку ▼ с обозначением функции кнопки.

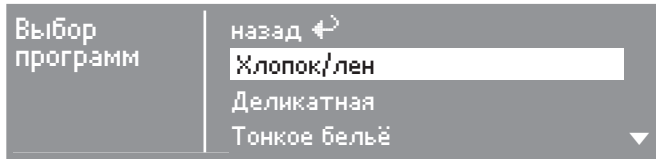
Возможности выбора программы

Существуют две возможности выбора программы:

- **Вариант 1:** Выберите на дисплее меню *Выбор программы* и подтвердите выбор нажатием многофункционального переключателя.
- **Вариант 2:** Нажмите одну из программируемых кнопок или и откройте непосредственно основное меню одной из четырех перечисленных программ стирок.

Управление сушильной машиной

Меню Выбор программы

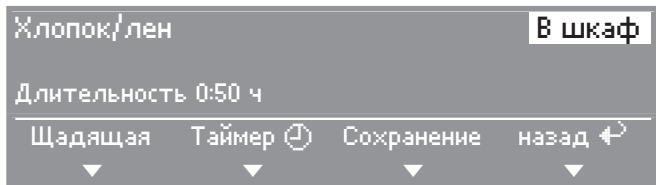


Многофункциональным переключателем Вы можете выбрать все имеющиеся программы. Маркер движется вверх или вниз, в зависимости от направления вращения.

Стрелки ▼▲ справа на дисплее показывают, что имеются другие возможности выбора.

Нажатием многофункционального переключателя открывается основное меню выбранной программы.

Основное меню программы сушки



- Вращением многофункционального переключателя Вы можете выделить пункты "Степень сушки" или "Программа".
 - Выделенный пункт меню можно подтвердить или изменить нажатием переключателя.
 - Функции *Щадящая* или *Таймер* Вы выбираете нажатием программируемых кнопок [1] - [2].
 - Возврат в начальное меню выполняется нажатием кнопки [4].

Кроме того, Вы можете также выделять и подтверждать все пункты меню только многофункциональным переключателем.

Меню Установки ▮

В меню *Установки* ▮ Вы можете настроить в электронике сушильной машины изменяемые установки. Дальнейшую информацию Вы можете найти в брошюре "Ввод в эксплуатацию, обзор программ, установки".

Управление сушильной машиной

Управление в режиме Прачечная

В зависимости от состояния программирования (Установка *Управление*) приветственное меню может показывать различные изображения.

- Управление с помощью кнопок быстрого доступа [1], [2], [3], [4] или с помощью многофункционального переключателя.

WS- KW-кнопки простые

1	Хлопок/лен	В шкаф+
2	Деликатная	В шкаф
3	Шерсть	
4	Холодный обдув	

В общей сложности можно выбрать 4 программы, которые могут быть заложены в меню *Установки/Уровень пользователя*.

WS- KW-кнопки + логотип



В общей сложности можно выбрать 12 степеней сушки или временных программ, которые могут быть заложены в меню *Установки/Уровень пользователя*.








WS- KW-кнопки время внеш. и WS- KW-кнопки время внутр.



В общей сложности можно выбрать 4 степени сушки с различными температурными режимами, которые могут быть заложены в меню *Установки/Уровень пользователя*.

1. Подготовить белье

Символы по уходу

Сушка	
	Нормальная/более высокая температура.
	Сниженная температура: выбрать функцию <i>Щадящая</i> (для текстильных изделий, требующих особого ухода).
	Не предназначено для сушки
Гладить утюгом или гладильным прессом	
	Очень горячая.
	Горячая.
	Теплая.
	Глаженье не разрешается.

Перед сушкой

- Основательно стирайте сильно загрязненные текстильные изделия: используйте достаточное количество моющего средства и выберите высокую температуру. В случае сомнений постирайте еще раз.
- Не сушить полностью мокрое белье. Отжимайте белье в стиральной машине на максимальных оборотах. Чем выше было количество оборотов, тем больше энергии и времени будет сэкономлено при сушке.
- Новые изделия из цветных тканей перед первой сушкой тщательно выстирайте отдельно от другого

белья и не сушите их вместе со светлыми изделиями.


Такие изделия при сушке могут полинять (а также окрасить пластиковые детали сушильной машины).


Кроме того, на них могут осесть ворсинки от изделий других цветов.

- Накрахмаленное белье можно сушить. Для более сильного эффекта используйте двойную дозу крахмала.
- Проверьте текстильные изделия/белье на безупречную обметку и швы. Таким образом, Вы сможете избежать выпадения наполнителя. Опасность возгорания при сушке!
- Завязывайте пояса текстильных изделий и завязки фартуков.
- Застегните . . .
. . . наволочки и пододеяльники, чтобы не попали никакие мелкие детали.
. . . Крючки и кольца.
- Зашейте или удалите косточки из бюстгалтера.
- Расстегните куртки и длинные молнии, чтобы текстильные изделия сохли равномерно.
- Для равномерной сушки необходимо текстильные изделия . . .
. . . отжать,
. . . расправить,
. . . рассортировать в зависимости от типа ткани, одинаковой величины, одинаковыми символами по уходу, а также желаемой степени сушки.

Указания по уходу за бельем

2. Загрузка сушильной машины

 Опасность ожога при неправильном применении! См. главу "Указания по безопасности и предостережения".

 Удалите из белья посторонние предметы, например, дозаторы моющего средства. Такие предметы могут расплавиться и повредить сушильную машину и белье.

- Никогда не перегружайте барабан.
Из-за перегрузки машины белье подвергается чрезмерным нагрузкам, ухудшается результат сушки и могут образовываться складки.
- Всегда следите за максимальной загрузкой для каждой программы (см. брошюру "Ввод в эксплуатацию, обзор программ, установки"). В этом случае потребление электроэнергии по отношению к общему количеству белья является оптимальным.
- Образование складок на изделиях из ткани, требовательной к уходу, становится тем сильнее, чем больше загрузка машины. Это прежде всего относится к чувствительным тканям (напр., сорочкам, блузам). Поэтому старайтесь не перегружать машину.


3. Выбрать программу


- Во многих программах Вы можете выбрать разные программы сушки

в зависимости от индивидуальных требований:

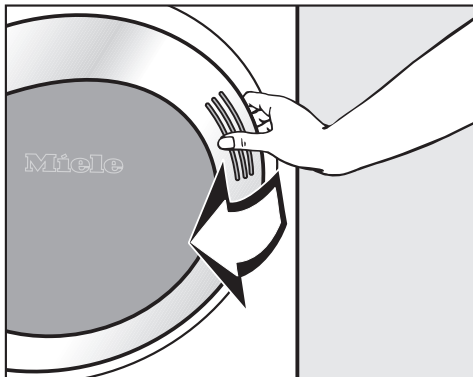
... напр. *В шкаф+*, если после сушки Вы хотите сложить вещи стопками в шкаф.

... напр. *в гладильную машину или под утюг*, если Вы после сушки обрабатываете вещи, например, гладите в гладильной машине. См. брошюру "Ввод в эксплуатацию, обзор программ, установки".

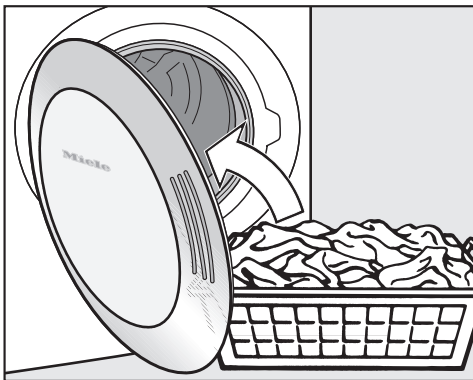
- При сушке восприимчивого белья с символом  выберите дополнительно опцию *Щадящая* (более низкая температура).
- Внутренняя тонкая ткань в изделиях с наполнением из пуха может, в зависимости от качества, дать усадку. Сушите такие изделия только в программе *Разглаживание*.
- Изделия из чистого льна сушите только в том случае, если есть соответствующее указание изготовителя на этикетке по уходу. В противном случае ткань может стать шероховатой. Сушите такие изделия только в программе *Деликатная*.
- Шерстяные и полушерстяные изделия могут свалиться и дать усадку. Сушите такие изделия только в программе *Шерсть*.
- Трикотажные изделия (например, футболки, нижнее белье) при первой стирке часто садятся. Поэтому не пересушивайте их, чтобы избежать дальнейшей усадки. При необходимости покупайте трикотажные изделия на один или два размера больше.

 Обязательно прочитайте главу "Советы по уходу за бельем".

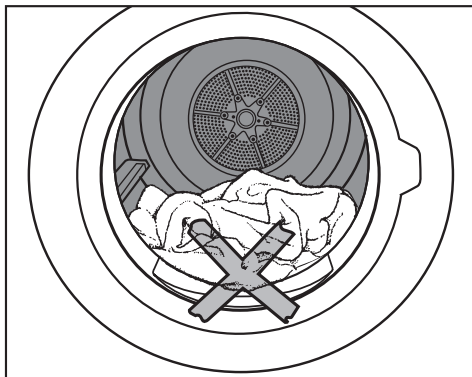
- 1 Подготовка белья
- 2 Загрузить бельем сушильную машину




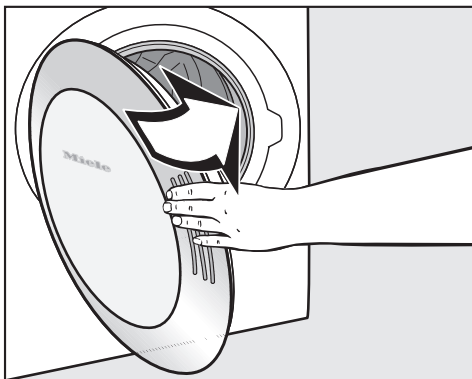
- Откройте дверцу.



- Положите белье.



 Перед закрытием проверьте: Не зажаты ли вещи дверцей. Опасность повреждения вещей!



- Закройте дверцу легким толчком - Вы также можете ее прикрыть и затем слегка нажать на нее.

Краткая инструкция

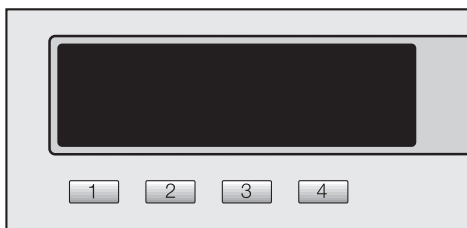
3 Выбрать программу

- Для включения нажмите кнопку *I-Вкл/0-Выкл* (1).

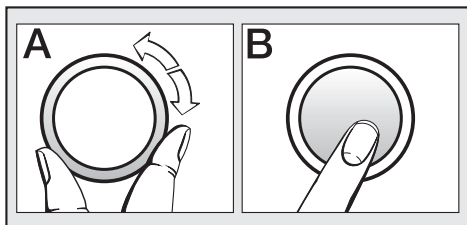
Описание программ

- Вы найдете в брошюре "Ввод в эксплуатацию, обзор программ, установка".

У Вас есть две возможности выбора программы:



1. Выберите с помощью программируемых кнопок персональную программу.



2. Выберите с помощью меню *Выбор программ* одну из программ (поверните **A** и нажмите **B**).

При необходимости выберите *Щадящая* или *Таймер*

- Выберите функции *Щадящая* и/или *Таймер* (время отсрочки старта) с помощью соответствующих подменю.

Кассовый аппарат

Если имеется кассовая система, обратите внимание на требование произвести платеж на дисплее.

Если при старте программы будет открыта дверца или программа прервана, то произойдет потеря данных! (в зависимости от установки)

4 Запустить выполнение программы

Как только можно будет запустить программу, замигает кнопка *Старт*.

- Нажмите кнопку *Старт*.

Кнопка *Старт* горит.

- На дисплее появляется сообщение *Запуск программы*, а затем *Сушка*, а также продолжительность программы.
- В программах сушки по степени остаточной влажности позднее на дисплее будут указаны достигнутые степени сушки (*В глад. машину... Под утюг... и т. д. ...*).

Если во время сушки Вы нажмете одну из данных программируемых кнопок, то Вы сможете с помощью:

- кнопки (2) *Таймер* узнать предполагаемое время окончания программы и текущее время.
- кнопки (3) *Сохранить* сохранить текущую программу как персональную.
- кнопки (4) *Прерывание* прервать текущую программу.

Длительность программы / прогноз остаточного времени

При выборе программы на дисплее отображается предполагаемое время сушки. Его следует считать прогнозом времени до окончания программы.

На расчет остаточного времени могут влиять следующие факторы: остаточная влажность после отжима; вид изделия, количество загруженного белья, температура в помещении и перепады напряжения в электросети.

Поэтому электроника непрерывно корректирует расчет с учетом особенностей конкретной партии белья. Прогноз остаточного времени постоянно уточняется во время сушки, что может привести в некоторых случаях к скачкообразному изменению отображаемого показателя.

Перед завершением программы

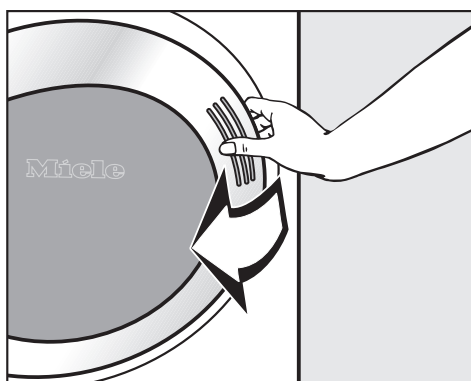
За фазой нагрева следует во многих программах фаза охлаждения: *Охлаждение* появляется на дисплее. Только после этого следует окончание программы.

Завершение программы - вынуть белье

Сообщения на дисплее *Защита от сминания* (если выбрана данная функция) и *Конец* сигнализируют о завершении программы.

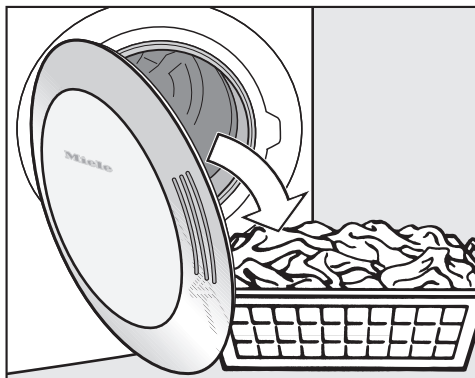
При функции защиты от сминания барабан вращается с интервалами, если текстильные изделия не будут сразу извлечены из него. Таким образом предотвращается образование складок.

Но всегда советуется вынимать вещи непосредственно и полностью после окончания программы.



- Откройте дверцу.

Краткая инструкция



- Всегда опустошайте барабан полностью.

Не оставляйте белье в барабане! Оставшееся в барабане белье может быть повреждено в результате пересушивания.

При открытой дверце через несколько минут гаснет освещение барабана (экономия электроэнергии).

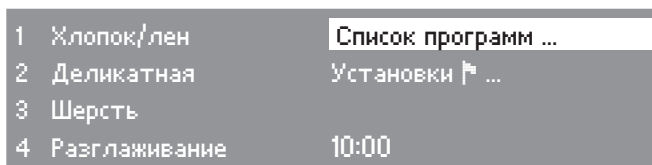
- Для выключения нажмите кнопку *I-Вкл/0-Выкл* (1).
- Закройте дверцу.

Рекомендации по уходу

- См. главу "Чистка и уход".

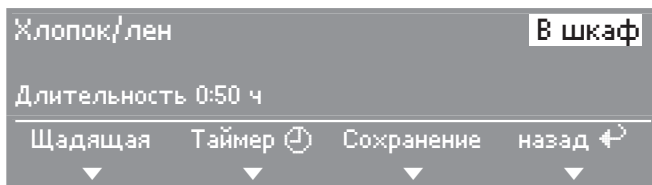
Изменение/выбор программы

Начальное меню



- Нажмите программируемую кнопку 1.

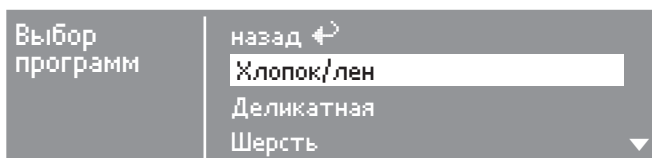
Основное меню



- Поворотом многофункционального переключателя выберите изменяемые компоненты: программа (*Хлопок/Лен*) или степень сушки (*в шкаф*) и подтвердите выбор нажатием на многофункциональный переключатель.

В зависимости от выбора на дисплее появляется одна из следующих индикаций:

– Выбор программы

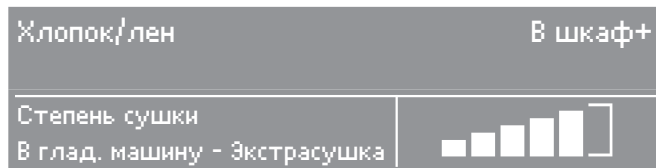


- Многофункциональным переключателем выберите нужную программу и подтвердите выбор. Снова появляется основное меню.

Выбор программы

Примечание: Если в подменю в течение примерно 20 секунд не выполняется выбор какого-либо пункта, то индикация автоматически возвращается в основное меню.

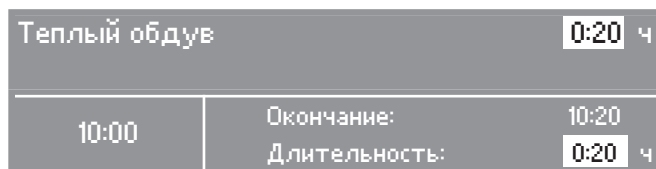
– Программы степеней сушки



■ С помощью многофункционального переключателя выберите нужную степень сушки и подтвердите ее.

– На дисплее появится индикация диапазона уровней сушки, которые можно выбрать в каждой отдельной программе.

– программы с выбором времени



■ Вы можете увеличить или сократить время* с помощью многофункционального переключателя.

Одновременно дисплей покажет время окончания программы.

*При установке режима с оплатой максимальная продолжительность в вариантах управления *WS- KW-клавиши время внеш./внутр.* устанавливается при вводе в эксплуатацию.

– остальные программы

В остальных программах степень сушки и время уже заданы предварительно и не могут быть изменены.

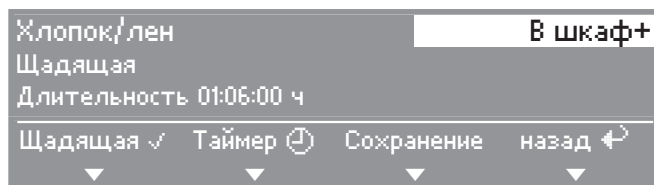
Щадящая

Выбирайте функцию *Щадящая* для всех чувствительных или требующих особого ухода изделий с символом на этикетке ☺ (например, из акрила).

- Чувствительные к воздействию текстильные изделия сушатся при пониженной температуре.
- Увеличенная продолжительность программы.
- Нажмите программируемую кнопку **1** *Щадящая*.

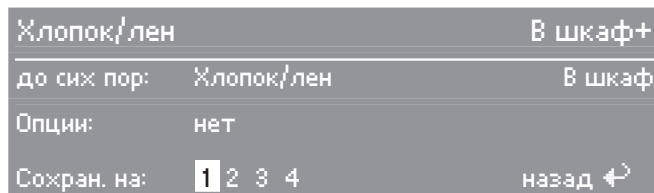
Сохранить программу, как наиболее востребованную

Вы можете сохранить четыре наиболее часто используемые программы сушильной машины, используя программируемые кнопки. Для этого должна быть подключена опция *Сохранение* через меню *Установки/Уровень пользователя*.



- Нажмите программируемую кнопку **3** *Сохранить*.

Выбор программируемой кнопки



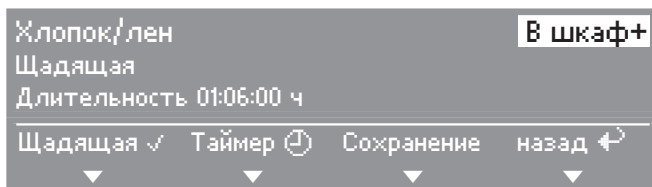
- С помощью многофункционального переключателя выберите нужный номер кнопки для персональной программы и подтвердите установку. Персональная программа, сохраненная с Вашими настройками, теперь будет появляться в начальном меню.

Для запоминания других персональных программ повторите этот процесс. При этом используйте остальные программируемые кнопки.

Таймер

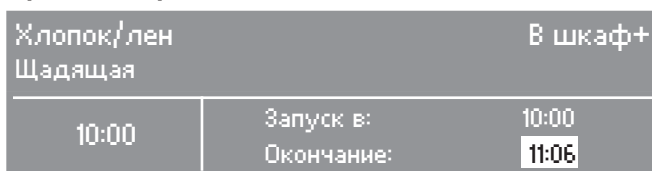
С помощью таймера Вы можете выбрать - в зависимости от установки *Отсрочка старта* - время окончания программы, начала программы или время до старта.

Открытие подменю Таймер



- Откройте с помощью кнопки быстрого доступа 2 таймер подменю *таймер*.

Выбор времени отсрочки старта



- Выберите с помощью многофункционального переключателя необходимое время (шаг в 30 минут) и подтвердите.

Время старта и окончания будет отложено соответственно на 30 минут. Максимальная отсрочка автоматического старта составляет 24 часа.

Запуск таймера

- Нажмите кнопку *Старт*.

Таймер начинает обратный отсчет времени до начала программы по минутам. Барабан кратковременно вращается каждый час (уменьшение образования складок), если установленное время превышает 1 ч.

Прерывание работы таймера

- Нажмите программируемую кнопку 4 *Прерывание*.
- Вы можете начать программу.

Кассовый аппарат

Если при старте программы будет открыта дверца или программа прервана, то произойдет потеря данных! (в зависимости от установки*)

* Во время ввода в эксплуатацию или позднее специалистом сервисной службы Miele может быть задан период времени, в течение которого допускается изменение программы.

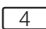
Текущая программа

- выбрать заново

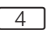
Замена программы не возможна (защита от непреднамеренного изменения).

Чтобы выбрать новую программу, необходимо сначала прервать (отменить) текущую программу.

- отмена программы


- Нажмите программируемую кнопку  *Прерывание*.

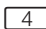
При некоторых программах вещи охлаждаются после того, как достигнута определенная температура.

Если Вы еще раз нажмете кнопку "быстрого доступа"  *Отмена программы*, на экране появится *Конец*.

- Откройте дверцу.
- Закройте дверцу.
- Сразу же выберите программу и запустите ее на выполнение.

Добавление или извлечение белья

 При касании горячего белья, а также барабана или задней части барабана возникает опасность ожога! В барабане высокая температура.

- Нажмите программируемую кнопку  *Прерывание*.

При некоторых программах белье остужается, как только достигается определенная температура.

- Открывайте дверцу только тогда, когда белье полностью остыло.
- Добавьте или извлеките часть белья.
- Закройте дверцу.
- Выберите программу.
- Нажмите кнопку *Старт*.


Остаточное время

При изменении хода программы остаточное время, показываемое на дисплее, может отличаться от фактического времени сушки.

Чистка и уход

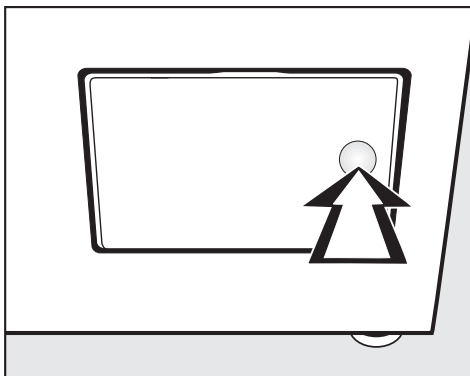
Чистка ворсового фильтра

Состоящий из двух частей ворсовой фильтр в вентиляционном отсеке улавливает образующиеся ворсинки. Для чистки его необходимо вынуть и разобрать.

 Проверяйте и очищайте ворсовой фильтр не позднее появления сообщения на дисплее: *Очистить воздушный канал.*

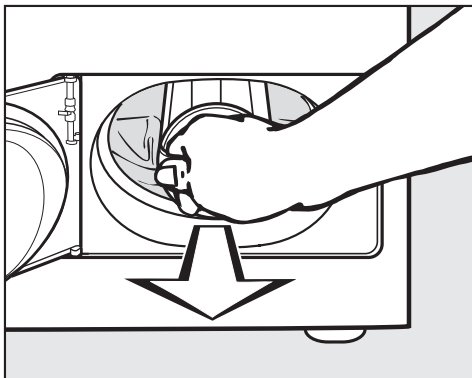
Совет: легко удалить ворсинки можно с помощью пылесоса.

Извлечение ворсового фильтра



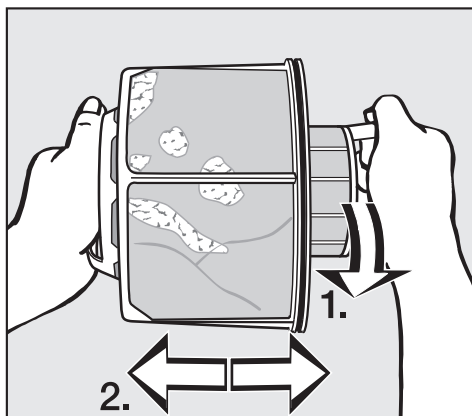
- Нажмите с правой стороны на защелку ворсового фильтра для ее открывания.

Ручку ворсового фильтра при вынимании (см. ниже) не поворачивать, т.к. в противном случае происходит демонтаж ворсового фильтра.



- Вытяните ворсовой фильтр за ручку.

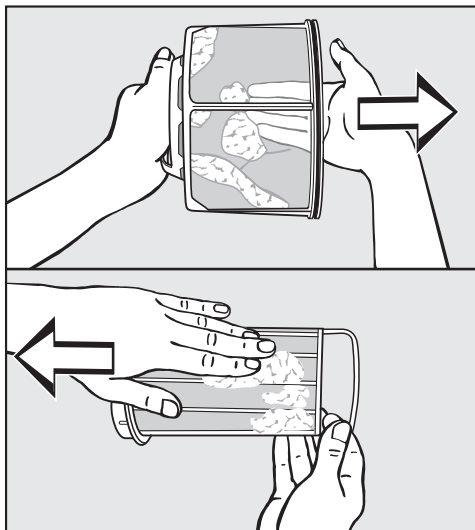
Демонтаж ворсового фильтра



- Держите ворсовой фильтр крепко за ручки.
- 1. Поверните внутреннюю часть ворсового фильтра.
- 2. Раздвиньте части ворсового фильтра.

Сухая чистка деталей ворсового фильтра

Удобно и гигиенично удалять ворс с помощью пылесоса.



- Вытряхните ворс и счистите его затем или используйте пылесос.

Влажная чистка деталей ворсового фильтра

Всегда дополнительно проводите чистку деталей ворсового фильтра под струей теплой воды только при их сильном склеивании или засорении.

⚠ Перед монтажом детали ворсового фильтра следует высушить! Из-за установки мокрого фильтра возможны функциональные нарушения в работе сушильной машины!

Установка ворсового фильтра

⚠ При сильном, видимом загрязнении дополнительно необходимо очистить вентиляционный отсек, прежде чем Вы снова установите очищенный фильтр. См. следующую страницу.

- Вставьте внутреннюю и внешнюю детали ворсового фильтра друг в друга.
- Слегка поверните внутреннюю часть фильтра до ощутимой фиксации по часовой стрелке.
- Держите ворсовой фильтр за ручку и задвигайте его до упора в нижнюю часть вентиляционного отсека.

Ручку при этом не поворачивать, так как в противном случае произойдет демонтаж ворсового фильтра.

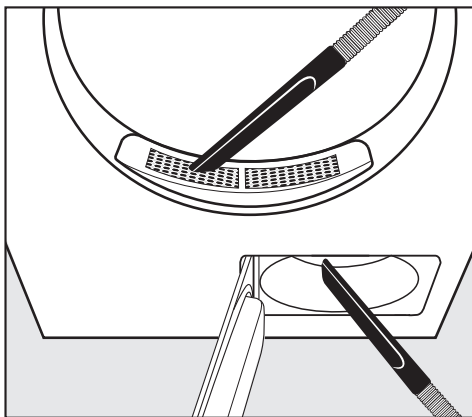
- Закройте заслонку ворсового фильтра.

Чистка и уход

Очистка вентиляционного отсека

Время от времени проверяйте состояние вентиляционного отсека и чистите его только в случае сильного загрязнения!

Быстрая очистка



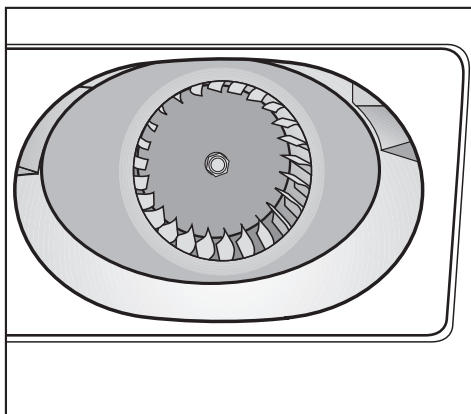
- Ворсинки Вы можете удалить с помощью пылесоса
- с крышки в отсеке для заполнения (вверху).
- из вентиляционного отсека с колеса вентилятора (внизу), если Вы предварительно сняли и очистили ворсовой фильтр.

Дополнительная очистка

– Колесо вентилятора


Колесо вентилятора внутри сушильной машины может быть загрязнено остатками моющих средств и ворсинками.

Проверяйте время от времени колесо вентилятора и очищайте его, если оно сильно загрязнено.

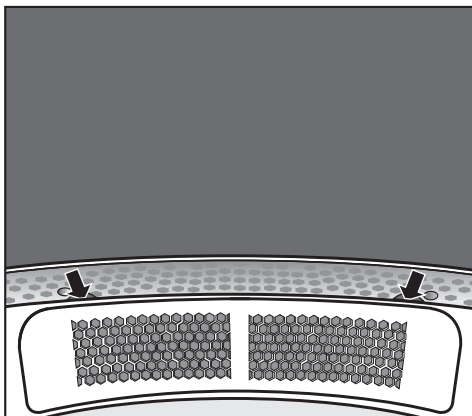


- Аккуратно удалите с помощью влажной салфетки покрытие с колеса вентилятора.
- Очистите также область перед колесом вентилятора.
- Удалите ворсинки с помощью пылесоса.
- Удалите имеющиеся ворсинки с внутренней стороны открытой крышки ворсового фильтра и уплотнения.
Не повредите уплотнение!

– Крышка отсека для заполнения

 Крышку отсека для заполнения Вы можете снять только в случае особенно сильного засорения.

- Посмотрите в барабан.



- Возьмитесь руками под краем крышки* (см. стрелки) и вытяните крышку вверх.
* Вы можете закрепить крышку 2-мя винтами (прилагаются) для предотвращения нежелательного вынимания. См. ниже.
- Очистите вентиляционный отсек под крышкой с помощью пылесоса.
- Очистите крышку.
- Очистите вентиляционный отсек перед колесом вентилятора (открыть клапан ворсового фильтра).

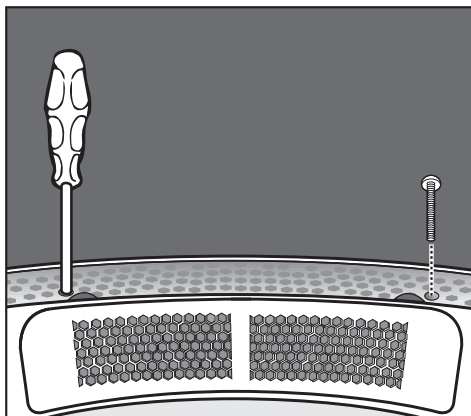
Сборка

- Вставьте крышку с левой и с правой стороны отверстия.
- Надавите на крышку вниз к противоположной стороне до отчетливого щелчка.

Закрепление крышки

Вы можете закрепить крышку 2-мя винтами (прилагаются) для предотвращения нежелательного вынимания. Вы должны вкрутить винты внутрь барабана.


- Посмотрите в барабан.





- Вверните винты под крышкой справа и слева через круглые отверстия.

Чистка и уход

Чистка сушильной машины

 Необходимо отключить сушильную машину от электросети.

 Не применяйте абразивные средства, средства с содержанием растворителей, средства для чистки стекол и универсальные чистящие средства. Их химические компоненты могут повредить пластиковые поверхности и другие детали прибора.


 Не допускается мыть сушильную машину струей воды из шланга.

- Чистите сушильную машину слегка влажной салфеткой мягким моющим средством или мыльным раствором.
- Детали машины из нержавеющей стали (например, барабан) можно чистить средствами для чистки нержавеющей стали.
- Вытрите все детали мягкой салфеткой насухо.




Что делать, если ...?

Большинство неполадок Вы можете устранить самостоятельно. Во многих случаях это позволит Вам сэкономить время и деньги, так как Вам не придется обращаться в сервисную службу.




Сведения в нижеприведенной таблице помогут Вам найти причины неисправности и устранить их. Однако, учитывайте, пожалуйста, что:

 Ремонт электроприборов имеют право производить только квалифицированные авторизованные специалисты. Неправильно выполненные ремонтные работы могут стать причиной серьезной опасности для пользователя.

Сообщения о неисправностях на дисплее

Проблема	Причина	Устранение
 Изменить загрузку Барабан пустой или бельё слишком сухое.	Это не является неисправностью. В некоторых программах следует прерывание при небольшой загрузке или отсутствии загрузки. Это может произойти и при только что высушенном белье.	Высушивайте отдельные предметы белья в программе с обдувом теплым воздухом. Для отключения сигнала о контроле: <ul style="list-style-type: none"> – Откройте дверцу.
 Техническая неисправность Если новый запуск не выполняется, обратитесь в сервисную службу. Возможно дополнительно отображается сообщение об ошибке (напр., F43).	Пока на дисплее горит сообщение об ошибке ни одна новая программа не может быть начата.	<ul style="list-style-type: none"> – Следуйте указаниям на дисплее. – Попробуйте заново осуществить запуск.
 Прерывание электроснабжения Остановка программы Пожалуйста, нажмите ОК	Во время сушки машина была выключена или было прервано электроснабжение.	<ul style="list-style-type: none"> – После включения/возвращения электроснабжения Вы должны нажать <i>ОК</i> и заново начать программу.

Помощь при неисправностях

Проблема	Причина	Устранение
 <p>Очистить воздушные каналы Очистить фильтры Проверьте воздухопровод. появляется после некоторого интервала времени.*</p>	<p>Напоминание об очистке ворсового фильтра.</p>	<ul style="list-style-type: none"> – Чистите ворсовый фильтр. <p>Удаление сообщения об ошибке:</p> <ul style="list-style-type: none"> – Подтвердить с помощью <i>OK</i>.
 <p>Очистить воздушные каналы Очистите ворсовой фильтр. Проверьте воздухопровод. высвечивается при окончании программы.*</p>	<p>Установлено повреждение в воздуховоде.</p>	<ul style="list-style-type: none"> – Чистите ворсовый фильтр. – Прочитайте о всех возможных причинах, описанных ниже в разделе "Процесс сушки длится очень долго или даже прерывается", и проверьте их наличие. <p>Удаление сообщения об ошибке:</p> <ul style="list-style-type: none"> – Откройте и закройте дверцу.
	<p>Возможно, воздуховод имеет слишком большую длину, и здесь нет неполадки.</p>	<ul style="list-style-type: none"> – При очень большой длине воздуховода Вам нужно рассчитывать на увеличение продолжительности программ и повышенный расход электроэнергии.
 <p>Очистить воздушные каналы Очистите ворсовой фильтр. Проверьте воздухопровод. F66 появляется после окончания программы.</p>	<p>Установлено сильное повреждение в воздуховоде.</p>	<ul style="list-style-type: none"> – См. выше. <p>Удалить сообщение об ошибке:</p> <ul style="list-style-type: none"> – Подтвердить с помощью <i>OK</i>.
<p>* Вы можете повлиять на возможное появление сообщения об ошибке: См. брошюру "Ввод в эксплуатацию, обзор программ, установки", глава "Меню установки / Уровень пользователя", отрывок "Очистить фильтр" и "Очистить воздуховод".</p>		

Неудовлетворительный результат сушки		
Проблема	Причина	Устранение
Неудовлетворительный результат сушки белья	Загруженное в машину белье изготовлено из различных материалов.	<ul style="list-style-type: none"> – Досушите белье в программе Теплый обдув. – Выберите затем подходящую программу (см. главу "Обзор программ" в брошюре "Ввод в эксплуатацию, обзор программ, установки").
Подушки с наполнением из пера после сушки выделяют запах.	Перо является натуральным продуктом. При его нагреве обычно возникает собственный или посторонний запах в большей или меньшей степени.	Запах уменьшится в результате сушки с естественным проветриванием.
Изделия из синтетических волокон электризуются после сушки.	На синтетике обычно возникают статические заряды.	Использование ополаскивателя при стирке в последнем цикле полоскания может снизить электризацию изделий при сушке.
Образование ворсинок	При сушке отделяются ворсинки, которые образуются в основном при носке и частично при стирке вещей. Воздействие на вещи по отношению к износостойкости при сушке наоборот минимальное.	Образующиеся ворсинки улавливаются ворсовым фильтром, после чего их можно легко удалить (см. главу "Чистка и уход").

Помощь при неисправностях

Другие проблемы		
Проблема	Причина	Устранение
Процесс сушки длится очень долго или даже прерывается.	Возможно будет запрос на очистку воздуховода.	Пожалуйста, проверьте все возможные причины, как было описано ранее.
	Ворсовой фильтр забит ворсинками.	– Удалите ворсинки.
	Воздуховод засорен, например, волосами и ворсом.	– Очистите воздуховод. – Вы можете снять крышку отсека для заполнения, чтобы очистить нижнюю часть воздуховода.
	Воздуховод или его входное отверстие забиты волосами и ворсом.	– Проверьте и очистите все компоненты воздуховода (например, трубу, внешнюю решетку, изгибы и т.д.).
	Недостаточен приток воздуха, так как, например, помещение установки машины имеет очень маленькую площадь.	При сушке открывайте дверь или окно, чтобы поступал воздух.
	Текстильные изделия не были отжаты в достаточной степени.	В будущем отжимайте текстильные изделия в стиральной машине при более высокой скорости отжима.
	Сушильная машина перегружена.	Учитывайте величину максимальной загрузки в каждой программе сушки.
	Из-за наличия металлических застежек-молний степень влажности белья определена неточно.	– В будущем открывайте застежки-молнии на изделиях. Если эта проблема будет появляться повторно, сушите изделия с длинными застежками-молниями только в программе Теплый обдув.

Помощь при неисправностях

Проблема	Причина	Устранение
В барабане находится конденсат.	Сушильная машина подключена к коллектору системы вытяжной вентиляции.	<ul style="list-style-type: none">– Сушильная машина должна подключаться к коллектору только с невозвратным клапаном.– Регулярно проверяйте, нет ли дефекта невозвратного клапана, и заменяйте его при необходимости.

Помощь при неисправностях

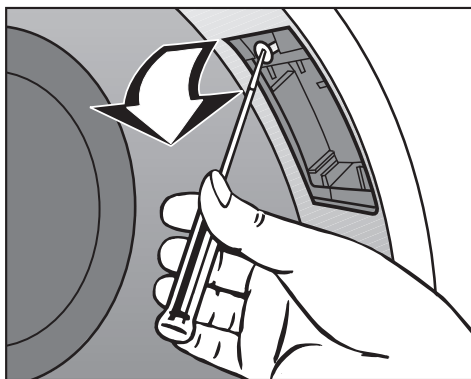
Проблема	Причина	Устранение
Ни одну программу нельзя запустить, дисплей не горит.	Отсутствует электропитание сушильной машины.	<ul style="list-style-type: none"> – Сушильная машина подключена к электросети? – Проверьте, закрыта ли дверца. – Проверьте, в порядке ли предохранитель(и). <p>После перепада электроэнергии Вы должны подтвердить включение кнопкой <i>ОК</i> и заново запустить программу.</p>
Дисплей не подсвечен и освещение кнопки <i>Старт</i> медленно мигает.	Дисплей автоматически выключается в целях экономии электроэнергии.	После нажатия какой-либо кнопки включается подсветка дисплея и переключателя.
Дисплей показывает сообщения на иностранном языке.	Была изменена установка языка сообщений на дисплее.	Измените установку языка. Флажок  поможет Вам в этом.
Подсветка кнопки <i>Старт</i> мигает при выборе программы.	Мигание указывает на то, что программу можно запустить на выполнение.	После запуска программы она начинает непрерывно гореть.
Не горит освещение барабана.	Освещение барабана выключается автоматически (экономия электроэнергии).	<ul style="list-style-type: none"> – После закрывания и открывания дверцы оно снова включится. – Вы можете заменить дефектную лампу накаливания: см. информацию в конце данной главы.

Замена лампы накаливания

Необходимо отключить сушильную машину от электросети.


- 1 Откройте дверцу.

Вверху справа в люке находится освещение.




- 2 Выверните шуруп.
- 3 Отогните плафон вниз.
- 4 Замените лампу накаливания.

Термостойкую лампу накаливания Вам необходимо приобрести в фирменном центре / сервисной службе фирмы Miele.

 Характеристики лампы накаливания (тип и максимальная мощность) должны соответствовать данным, указанным на типовой табличке и плафоне лампы.

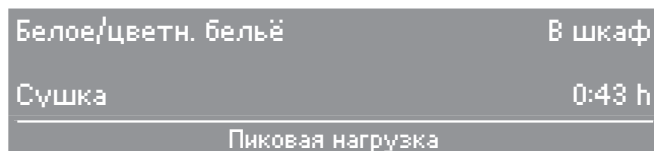
- 5 Отогните плафон вверх.
- 6 Вверните шуруп.

 Проверьте надежность фиксации плафона. Попадание внутрь него жидкости может вызвать повреждение (короткое замыкание).

Помощь при неисправностях

Отключение пиковой нагрузки

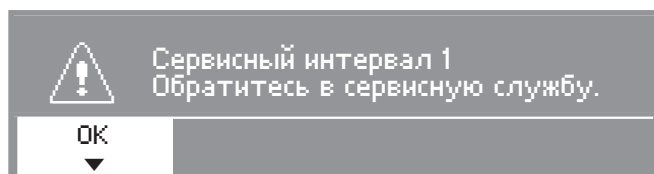
При активировании функции пиковой нагрузки нагрев отключается и происходит остановка программы. На дисплее появляется следующее сообщение:



После окончания работы функции пиковой нагрузки выполнение программы автоматически продолжается, как раньше.

Индикация интервала для сервиса

Если после включения машины на дисплее появляется индикация следующего сообщения, то нужно обратиться в сервисную службу для проведения технического обслуживания машины.



После нажатия программируемой кнопки , или прим. через 5 секунд на дисплее снова появится начальное меню.

Ремонтные работы

При неисправностях, которые Вы не можете устранить самостоятельно, обращайтесь, пожалуйста, в сервисную службу Miele по телефону:

– Москва (495) 745 89 90

или

– или в сервисные центры Miele.

Сообщите сервисной службе модель и серийный номер Вашей сушильной машины.

Все данные Вы найдете на типовой табличке.

Оптический интерфейс PC

Оптический интерфейс **компьютера** служит сервисной службе для проверки и передачи данных.

Дополнительно приобретаемые принадлежности

Дополнительные принадлежности для данной сушильной машины можно приобрести в фирменном магазине или сервисной службе Miele.

Декларация о соответствии

RU Д-DE.ME10.B.00539
с 07.11.2014 по 06.11.2019

Соответствует требованиям Технического регламента Таможенного союза ТР ТС 004/2011 "О безопасности низковольтного оборудования"; ТР ТС 020/2011 "Электромагнитная совместимость технических средств"; ТР ТС 010/2011 "О безопасности машин и оборудования"

Дополнительно приобретаемые принадлежности

Дополнительные принадлежности для этих стиральных машин приобретайте в компании Miele, или через сервисную службу Miele.

Нижеследующая информация актуальна только для Украины:

соответствует требованиям "Технического регламента ограничения использования некоторых небезопасных веществ в электрическом и электронном оборудовании (2002/95/ЕС)"

Постановление Кабинета Министров Украины от 03.12.2008 № 1057

Сервисная служба

Технический регламент

Этот прибор прошел проверку и соответствует всем действующим техническим регламентам, которые относятся к данной группе товаров.

Условия транспортировки и хранения

Следует соблюдать следующие условия транспортировки и хранения машины:

Температура: от минимальной -25°C до максимальной 55°C

Влажность воздуха: от минимальной 5 % до максимальной 75 %, не допускать образования конденсата

Максимальный срок хранения на складе: 2 года

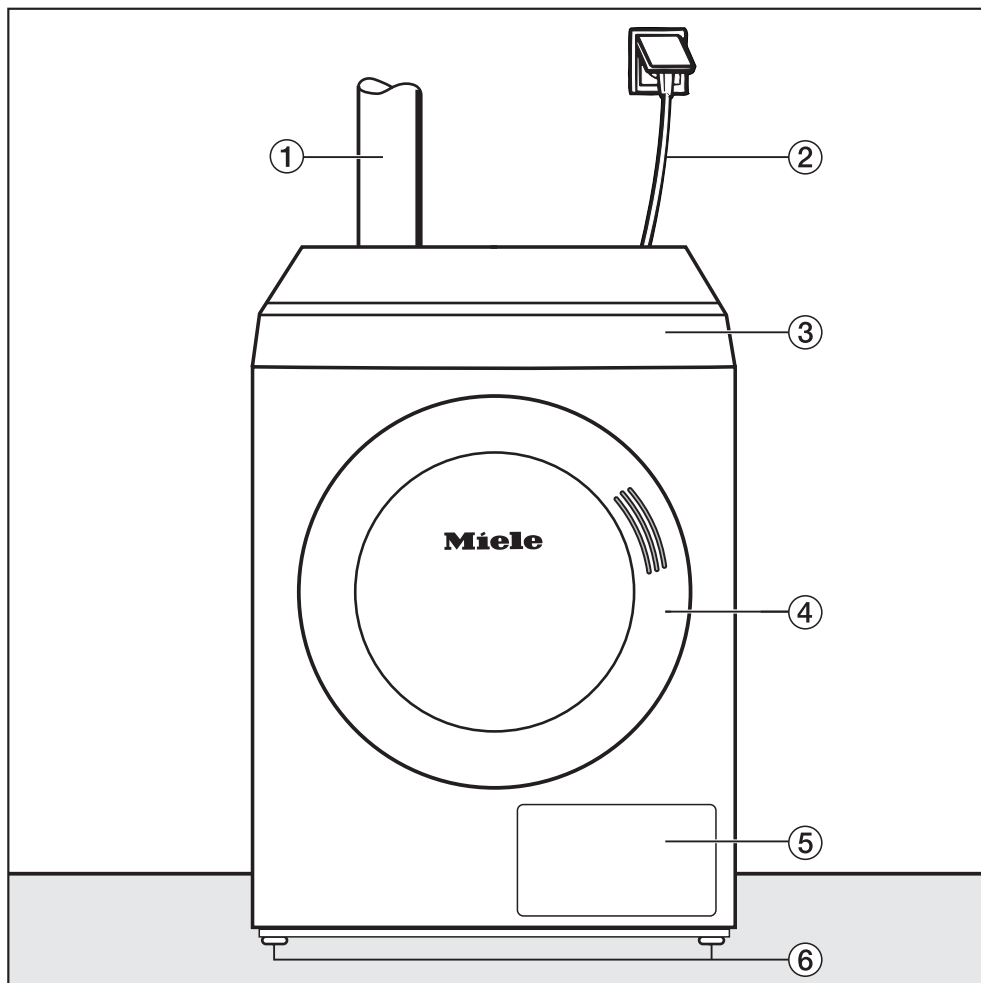
Дата изготовления

Дата изготовления указана на типовой табличке в формате месяц/год.

Установка и подключение

Варианты установки

Вид спереди



① Подключение вентиляции

② Сетевой кабель

③ Панель управления

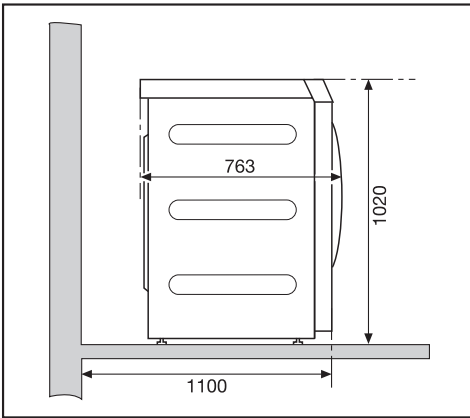
④ Дверца

⑤ Клапан ворсового фильтра

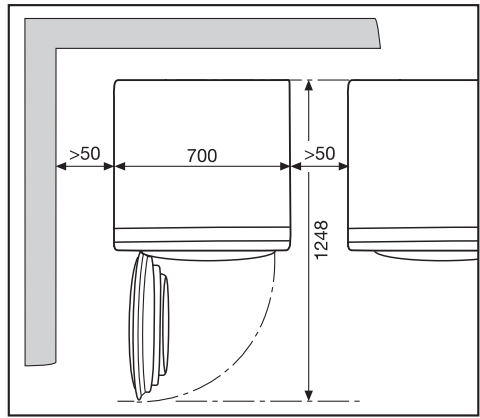
⑥ Четыре винтовые ножки, регулируемые по высоте

Установка и подключение

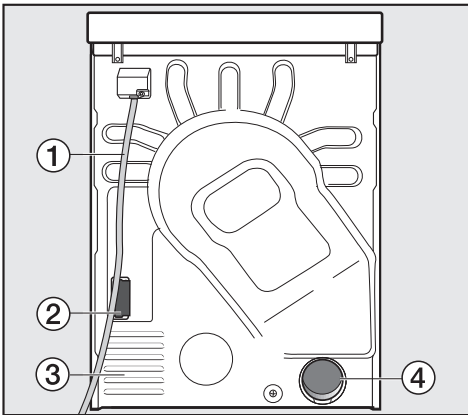
Вид сбоку



Вид сверху



Вид сзади



- 1 Сетевой кабель
- 2 Шахта для коммуникационного модуля
- 3 Отверстия для всасывания воздуха для обдува при сушке
- 4 Воздуховод \varnothing 100 мм.

Установка на цоколе

В качестве дополнительно приобретаемых принадлежностей Вы можете купить разные цоколи Miele.

⚠ При установке на цоколь сушильная машина должна быть закреплена от соскальзывания (см. ниже в гл. "Установка").

Кассовый аппарат

Сушильная машина может быть оснащена кассовым аппаратом (дополнительно приобретаемая принадлежность).

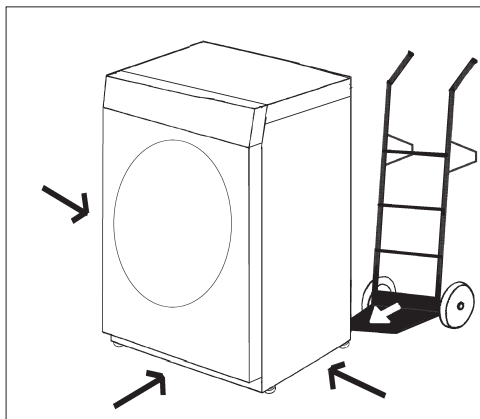
Для этого специалист сервисной службы Miele должен запрограммировать соответствующую установку в электронике машины и подключить кассовый аппарат.

⚠ Монеты / жетоны необходимо регулярно вынимать из монетного кассового аппарата. Иначе произойдет сбой в его работе (затор)!

Установка и подключение

Установка прибора

Транспортировка

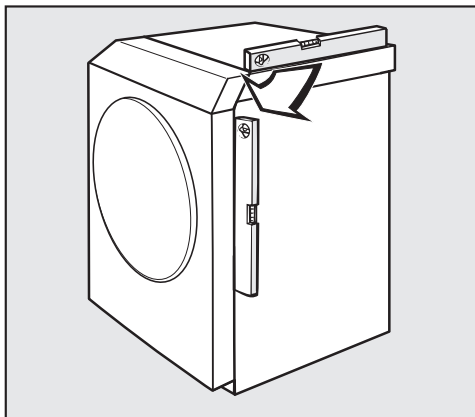


- Транспортировка сушильной машины до места установки.

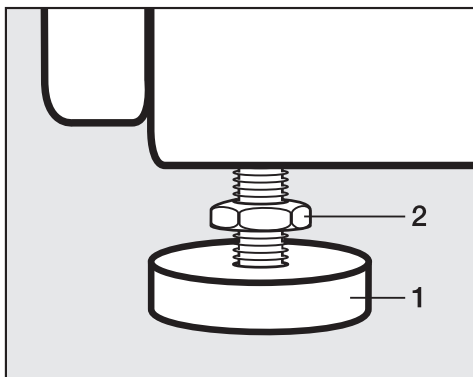
⚠ Следите при транспортировке сушильной машины за ее равновесием.

Выравнивание машины

⚠ В области открывания дверцы сушильной машины не допускается монтаж запираемой или раздвижной дверцы, а также дверцы с противоположным расположением дверного упора.



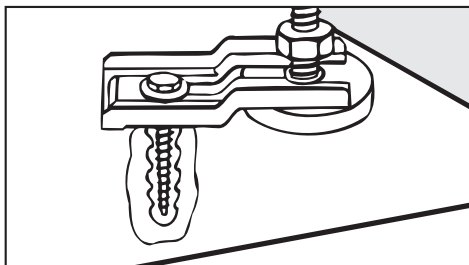
⚠ Для обеспечения безопасной работы сушильной машины необходимо прочно установить ее в вертикальном положении.



- Ослабьте шурупы (2).
- При наличии неровностей пола выровняйте положение машины вращением ножек (1).
- Затяните шурупы (2) к корпусу машины.

Установка и подключение

Закрепить сушильную машину от соскальзывания.



⚠ В следующих случаях сушильная машина **должна быть** прикреплена к ножкам с креплением* (дополнительно приобретаемые принадлежности).

– Установка на цоколь.

Вместо крепления достаточно будет канта цоколя в области ножек сушильной машины.

– При установке негибких труб (Система вентиляции из сборных труб)

– При оффшорной/мобильной установке сушильной машины.

* Для оффшорного исполнения крепление прилагается.

Проветривание помещения

⚠ Т.к. необходимый для сушки воздух забирается из помещения, где установлена сушильная машина, необходимо обеспечить достаточное проветривание помещения, например, с помощью незакрываемых вентиляционных отверстий во внешней стене.

⚠ Сушильная машина забирает воздух с боковой стороны. Поэтому необходимо обеспечить достаточно большое расстояние от стены.


Учитывайте необходимое расстояние (см. главу "Варианты установки").

Воздушное пространство между нижней стороной сушильной машины и полом никогда не должно быть уменьшено, напр., цокольной планкой, ковром с длинным ворсом и т.п.

В противном случае не будет обеспечен достаточный приток воздуха и функциональные возможности сушильной машины не будут использованы полностью.

Электроподключение

Сушильная машина оснащена кабелем для подключения без розетки.

 Информация о номинальном потреблении и соответствующем предохранителе указана на типовой табличке. Сравните данные, приведенные на типовой табличке, с параметрами электросети.


Подключение может быть произведено только по VDE 0100 или согласно национальным и локальным предписаниям выполненного электроподключения.

Подключение может производиться только специалистом-электриком.


Сушильная машина должна быть подключена к подходящему штекерному соединению.

Если предусматривается стационарное подключение, то для каждого полюса должно иметься устройство отключения. В качестве размыкающего устройства могут использоваться выключатели с расстоянием между контактами не менее 3 мм. К ним относятся линейные выключатели, предохранители и защитные устройства.

Штекерный разъем или устройство отключения от сети должны быть всегда доступны.


 Если сушильная машина будет отключена от сети, то место отключения должно быть закрыто или находиться под постоянным наблюдением.

Новое подключение, изменения в подключении или проверку защитного провода, включая проверку правильной защиты предохранителями, может проводиться только аттестованным электриком или специалистом-электромонтажником, знающим действующие нормы и требования предприятий по электроснабжению.

 В случае перехода на другой вид напряжения необходимо учитывать указания инструкции по переключению электромонтажной схемы. Это переключение должно выполняться только авторизованным специалистом или сотрудником сервисной службы Miele.

Монтаж воздуховода

Общие правила

 Эксплуатация сушильной машины возможна только при условии, что возникающий при сушке влажный отработанный воздух выводится наружу через установленный воздуховод!

Во время проведения монтажа воздуховода сушильная машина должна быть отключена от электросети.

Входное отверстие воздуховода (например, его трубу) необходимо расположить так, чтобы выходящий влажный воздух . . .

. . . не попадал обратно в помещение, где установлена машина;
. . . не вызывал конструктивные повреждения или иной недопустимый ущерб.

Необходимый для сушки воздух забирается из помещения, где установлена машина.

Поэтому при сушке необходимо обеспечить достаточную вентиляцию помещения (иначе возникает **угроза удушья** из-за возможного обратного всасывания выходящих газов, а сушка длится намного дольше), например:

- открыв окна;
- устройством незакрывающихся вентиляционных отверстий во внешней стене;
- установкой выключателя с оконным контактом, для того, чтобы сушильную машину можно было включить только при открытом окне.

Не допускается использовать

- длинные воздуховоды.
- многочисленные и узкие изгибы (колена).

Это снижает эффективность сушки и увеличивает затраты времени и электроэнергии.

Используйте

- для воздуховода:
шланг отвода воздуха* или пластиковую отводную трубку (например, высокотемпературные трубные системы) минимальным диаметром 100 мм.
- для вытяжной наружной вентиляции:
трубу воздуховода* или комплект для оконного монтажа*.

* дополнительно приобретаемая принадлежность

Расчет общей длины трубы воздуховода

Воздуховод с изгибами и различными деталями конструкции оказывает сопротивление выдуваемому воздуху из-за трения на внутренних стенках. Это сопротивление трения выражается в **сравнительной длине труб**. Эта длина показывает, насколько больше сопротивление, например, одного изгиба, по сравнению с 1 м прямой пластиковой отводной трубы (таблица I).

Если Вы суммируете сравнительные длины всех конструктивных деталей воздуховода, то Вы получите **общую длину трубы**. Общая длина трубы - это показатель того, насколько велико сопротивление всей вытяжной системы.

Так как с увеличением **диаметра трубы** сопротивление трения уменьшается, то при большой общей длине трубы требуется увеличение ее диаметра (таблица II).

Порядок действий

1. Измерьте требуемую длину для прямой прокладки воздуховода. Умножьте это значение на соответствующую сравнительную длину трубы из **таблицы I**.
2. Определите количество необходимых изгибов и деталей конструкции. Сосчитайте их сравнительную длину с помощью **таблицы I**.
3. Суммируйте все полученные сравнительные длины труб: Вы получите общую длину трубы.

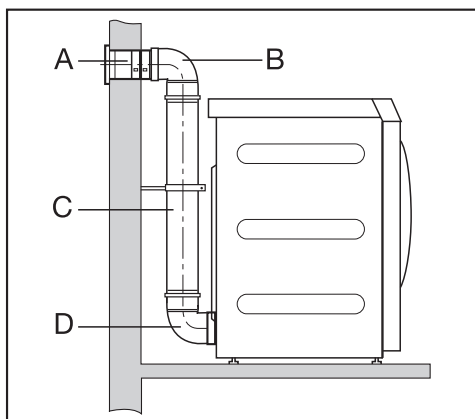
4. Определите по **таблице II** требуемый диаметр для общей длины трубы.

Таблица I	
Детали конструкции	Сравнительная длина трубы
Шланг отвода воздуха (гибкий)*	
– 1 м при <u>прямой</u> прокладке	1,8 м
– Угол изгиба 45° (радиус изгиба = 0,25 м)	1,5 м
– Угол изгиба 90° (радиус изгиба = 0,25 м)	2,5 м
Гофро-шланг (с мелкими складками)* / пластиковая отводная трубка	
– 1 м при <u>прямой</u> прокладке / или 1 м прямой трубы	1,0 м
– Угол изгиба 45° (радиус изгиба = 0,25 м)	0,6 м
– Угол изгиба 90° (радиус изгиба = 0,25 м)	0,8 м
Труба воздуховода* или комплект для оконного монтажа*	
– с решеткой	3,8 м
– с невозвратным клапаном (клапан-"бабочка")	1,5 м
Невозвратный клапан* для встраивания в воздуховод (см. раздел "Воздухоотводный коллектор")	14,3 м
* дополнительно приобретаемая принадлежность	

Таблица II	
Максимально допустимая общая длина трубы	Требуемый диаметр
20 м	100 мм
40 м	125 мм
80 м	150 мм

Монтаж воздуховода

Пример расчета

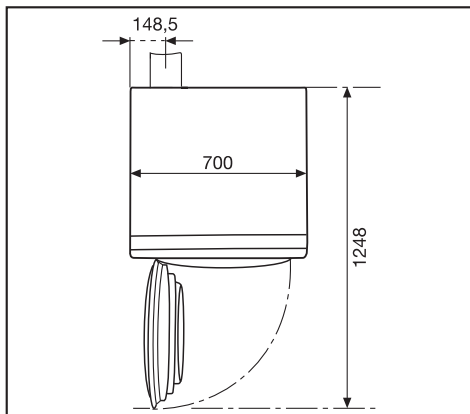


- A Труба воздуховода, с решеткой**
= 1 x 3,8 м сравнительная = 3,8 м
длина трубы
- B/D 2 изгиба, 90°**
= 2 x 0,8 м сравнительная = 1,6 м
длина трубы
- C 0,5 м пластиковая отводная трубка**
= 0,5 x 1 м сравнительная = 0,5 м
длина трубы
-
- Общая длина трубы** = 5,9 м

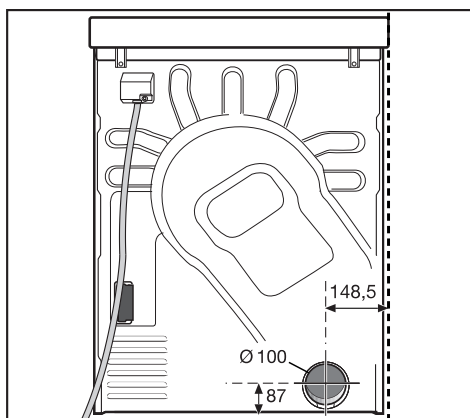
Результат: общая длина трубы составляет менее 20 м (согласно таблице II). Поэтому достаточный диаметр трубы составляет 100 мм.

Размеры для подключения воздухоотвода

Вид сверху



Вид сзади



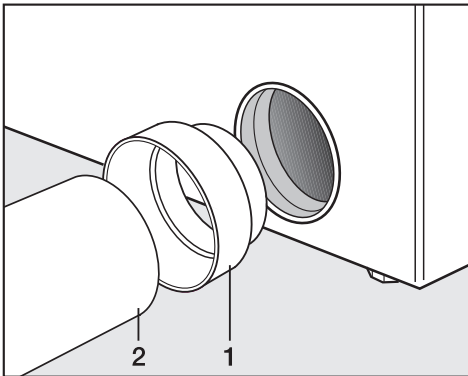
Система воздуховода из составных трубок

Вы можете установить систему воздуховода из составных трубок с помощью присоединительного штуцера.

Вам потребуется

- присоединительный штуцер.
- одна труба воздуховода* или один комплект для оконного монтажа*.
- пластиковая отводная трубка (имеется в продаже в специализированной торговле). При диаметре трубы более 100 мм необходимы дополнительные переходные трубки системы труб (например, с \varnothing 100 до 125 мм).

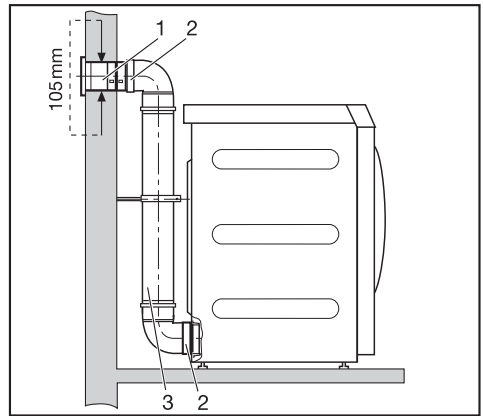
(*дополнительно приобретаемая принадлежность)



- Установите присоединительный штуцер (1) и трубку* (2).

Закрепите сушильную машину (напр., с помощью бортика) от соскальзывания.

Пример: подключение к трубе воздуховода



1. Труба воздуховода (к трубе воздуховода Miele прилагается инструкция по монтажу)
2. Присоединительный штуцер
3. Пластиковая отводная трубка, диаметр DN 100

Монтаж воздуховода

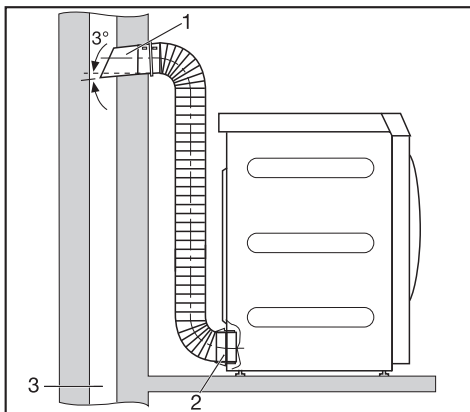
Вытяжная система с гибким воздуховодом

Вы можете установить шланг отвода воздуха с помощью адаптера.

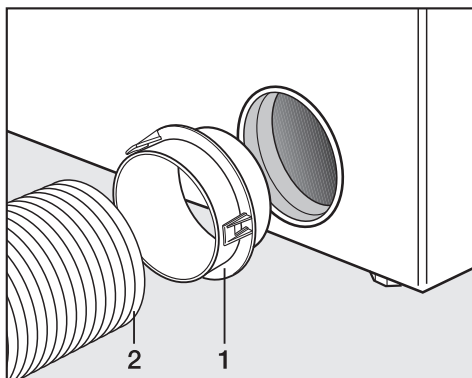
Вам потребуется

- адаптер.
- шланг отвода воздуха* (с крупными складками, мелкими складками или алюминиевый).
- одна труба воздуховода* или один комплект для оконного монтажа*.

* (дополнительно приобретаемая принадлежность)




1. Труба с соединительным штуцером (= отдельные детали трубы воздуховода Miele)
2. Адаптер для шланга с мелкими складками
3. Вентиляционный короб, гидроизолированный

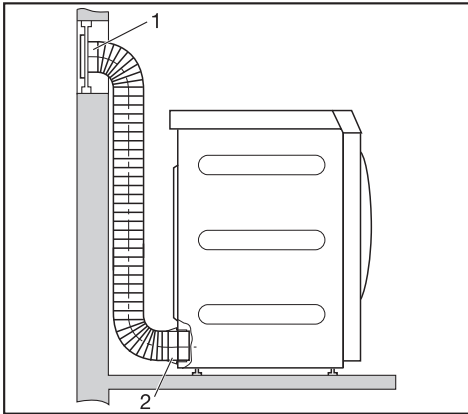


- Установите адаптер (1) и шланг отвода воздуха* (2).

Пример: Подсоединение к вентиляционному коробу

 Запрещается подсоединять канал вытяжки к действующим дымовым трубам, а также к шахтам вентиляции подсобных помещений с устройствами горения.

Пример: Подсоединение к оконному проему



1. Комплект для оконного монтажа (устанавливается в стекло из плексигласа)
(к комплекту для оконного монтажа Miele прилагается инструкция по монтажу)
2. Адаптер для шланга с мелкими складками

Монтаж воздуховода

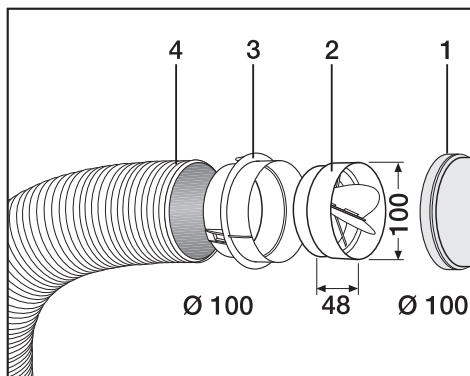
Коллектор системы вытяжной вентиляции

⚠ Необходимо устанавливать на каждую сушильную машину невозвратный клапан **R** непосредственно на коллектор! Для этого необходимо приобрести дополнительные принадлежности* (см. справа).

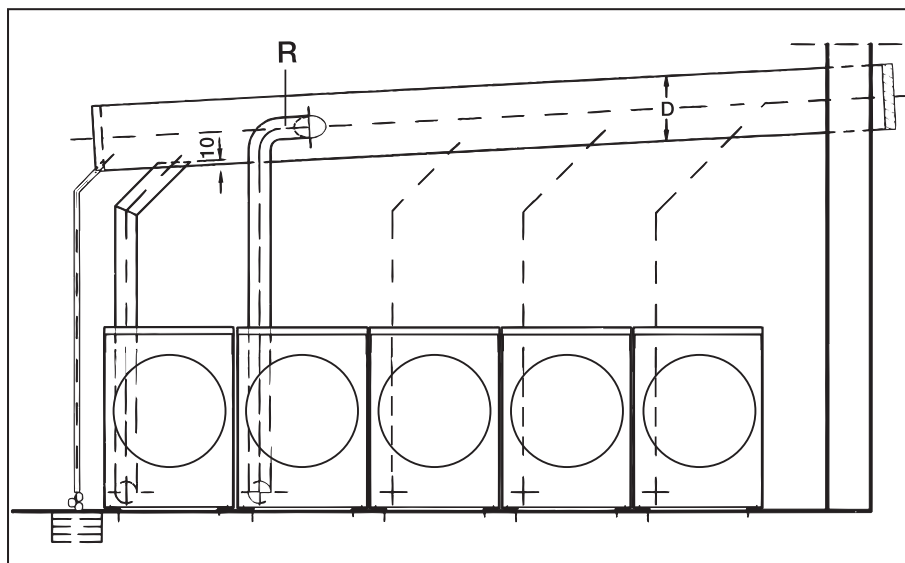
⚠ При несоблюдении этого правила возможно повреждение сушильных машин и ухудшение их электробезопасности!

При установке от 3-х до макс. 5-ти сушильных машин диаметр трубы **D** должен быть увеличен.

Количество сушильных машин	Фактор увеличения диаметра трубы из таблицы II
3	1,25
4 - 5	1,5



- 1 Подключение к воздухоотводному коллектору
 - 2 Невозвратный клапан Miele*
 - 3 Дополнительный адаптер Miele*
 - 4 Шланг отвода воздуха Miele*, высокой гибкости
- Вставьте невозвратный клапан (2) полностью в адаптер (3).



Технические характеристики

Высота	1020 мм
Ширина	700 мм
Глубина	763 мм
Глубина при открытой дверце	1248 мм
Вес	77 кг
Объем барабана	180 л
Максимальная загрузка	8 кг (вес сухого белья)
Длина сетевого кабеля	1600 мм
Напряжение питания	3N AC 400 V
Частота	50 Hz
Общая потребляемая мощность	8,5 kW
Предохранитель	3 x 16 A
Мощность лампы накаливания	см. типовую табличку
Справочные знаки проверки	см. типовую табличку
Макс. нагрузка на пол в рабочем состоянии	1000 N (прим. 100 kg)
Нормативное применение для безопасности продукта	согласно EN 10472, EN 60335
Эмиссионный уровень акустического давления на рабочем месте согласно EN ISO 11204/11203	< 70 дБ re 20 μPa

Miele

PROFESSIONAL

Производитель:

Миле & Ци. КГ, Карл-Миле-Штраسه, 29, 33332 Гютерсло, Германия
Miele & Cie. KG, Carl-Miele-Straße 29, 33332 Gütersloh, Deutschland

Изготовлено на заводе:

Миле & Ци. КГ, Индустриештраسه, 3, 31275 Лерте, Германия
Miele & Cie. KG, Industriestraße 3, 31275 Lehrte, Deutschland

Импортеры:

ООО Миле СНГ
Российская Федерация и страны СНГ
125284 Москва,
Ленинградский пр-т, д. 31а, стр. 1
Телефон: (495) 745 8990
8 800 200 2900
Телефакс: (495) 745 8984

Internet: www.miele.ru
E-mail: info@miele.ru

ТОО Миле
Казахстан
050059, г. Алматы
Проспект Аль-Фараби, 13
Тел. (727) 311 11 41
8-800-080-53-33
Факс (727) 311 10 42

ООО "Миле"
ул. Жилианская 48, 50А
01033 Киев, Украина
Телефон: + 38 (044) 496 0300
Телефакс: + 38 (044) 494 2285

Internet: www.miele.ua
E-mail: info@miele.ua



EAC