

**Котел электрический
отопительный
ZOTA "SOLO"**

**Паспорт и инструкция
по эксплуатации**

ВНИМАНИЕ!

1. Установка котла в отопительную систему и подключение к электросети должны выполняться специалистами сервисного центра или лицензированными электромонтажными организациями.

2. Эксплуатация котла и системы теплоснабжения без защитного зануления категорически запрещается.

3. Подключение котла к электросети переменного тока необходимо производить с обязательной установкой на вводе автоматического выключателя.

4. Не допускайте превышения давления в котле сверх указанной в технической характеристике величины.

5. Запрещается оставлять котел с теплоносителем при температуре окружающего воздуха ниже 0°C.

6. Не включайте котел в сеть при отсутствии в нем теплоносителя и в случае замерзания теплоносителя.

7. Категорически запрещается устанавливать запорную арматуру на патрубках сброса теплоносителя из котла поз.25 рис.1.

СОДЕРЖАНИЕ

	стр.
Введение	1
1 Общие сведения об изделии	2
2 Технические данные	3
3 Комплект поставки	4
4 Указание мер безопасности	4
5 Устройство и порядок работы котла	6
6 Размещение и монтаж	8
7 Подготовка к работе и работа котла	10
8 Правила эксплуатации и техническое обслуживание	10
9 Правила хранения и транспортирования	11
10 Утилизация	11
11 Характерные неисправности и методы их устранения	12
12 Гарантийные обязательства	13
13 Свидетельство о приемке и продаже	14

Предприятие-изготовитель оставляет за собой право вносить изменения в конструкцию котла, не ухудшающие потребительского качества изделий.

1. Общие сведения об изделии

1.1. Котел электрический отопительный ZOTA «Solo», далее котел, предназначена для обогрева жилых и производственных помещений, а также нагрева воды для технических целей.

Котел должен быть подключен к автономной системе отопления и наполнена теплоносителем. Котел может работать в автоматическом режиме в помещениях с температурой окружающей среды не ниже +1°C и не выше +35°C и влажностью не более 80%.

1.2. Автономная система отопления должна содержать:

- Котел;
- Мембранный расширительный бак закрытого типа (экспанзомат);
- Отопительные приборы;
- Фильтр грубой очистки воды;
- Вентиль слива и дренажа.

Котел можно использовать для нагрева теплоносителя в системах «тёплый пол». Запрещается установка котла в сетях, совмещённых с центральным отоплением без применения развязывающего теплообменника.

1.3. Котел предназначен для работы в 3-х фазных сетях переменного тока напряжением 380 В, частотой 50 Гц с глухозаземленной нейтралью. Номинальное напряжение между нулем и - каждой фазой 220 В ±10% (в соответствии с ГОСТ 32144) от 200 В до 240 В.

Котлы ZOTA «Solo» от 3 до 9 кВт можно использовать для работы в трехфазной 380 В, и однофазной 220 В, сетях переменного тока, частотой 50 Гц. Номинальное напряжение между нулем и питающей фазой при однофазном подключении 220 В ±10% (в соответствии с ГОСТ 32144) от 200 В до 240 В. При питании пониженным напряжением мощность котла значительно снижается. Значение потребляемой мощности ТЭН при номинальном напряжении и нормальной рабочей температуре может отличаться от номинальной потребляемой мощности плюс 5% и минус 10% в соответствии с ГОСТ 19108.

Внимание! При подключении котла к однофазной сети токовая нагрузка на питающую сеть возрастает. Необходимо убедиться, что  сеть электропитания рассчитана на работу с указанной нагрузкой и обеспечивает работу котла в диапазоне питающих напряжений, указанных в таблице 1.

1.3.1. Мощность котла до максимальной увеличивается вручную в три ступени при помощи переключателей. Значение потребляемой мощности для каждой ступени указано в таблице 1.

1.4. Котел предназначен для работы в следующих условиях:

- Рабочая температура окружающей среды от +1°C до +35°C;
- Относительная влажность до 80% при температуре +25°C;
- Окружающая среда невзрывоопасная, не содержащая агрессивных газов и паров, разрушающих металлы и изоляцию, не насыщенная токопроводящей пылью и водяными парами;
- Температура транспортировки и хранения от -50°C до +45°C с относительной влажностью не более 80% при температуре +25°C;
- Рабочее положение в пространстве – вертикальное;
- Высота над уровнем моря не более 2000 м.

Оболочка панели имеет степень защиты IP20, климатическое исполнение УХЛ4.

1.5. Общая жесткость теплоносителя не более 2 мг.экв/дм³. Теплоноситель должен иметь pH 6,5-8,5. Применение жесткой воды вызывает образование накипи в котле, что снижает её теплотехнические параметры и может стать причиной повреждения блока ТЭН.

Применяемый теплоноситель должен находиться в пределах от 0,2 до -0,2 по индексу Ланжелье или в пределах от 5,8 до 6,5 по индексу Ризнера.

Повреждение блока ТЭН из-за образования накипи не попадает под действия гарантийных обязательств. Если жесткость воды не отвечает требуемым параметрам, вода должна быть обработана.

Кроме воды может применяться незамерзающий теплоноситель с содержанием только этиленгликоля или пропиленгликоля, разведенный с водой в концентрации не более 1:1. При использовании этих теплоносителей необходимо выполнять требования по их применению в системах отопления и жидкостей которые могут привести к образованию накипи.

1.6. Все котлы прошли подтверждение соответствия требованиям технического регламента, с соответствующим документом (сертификат или декларация) можно ознакомиться на сайте производителя в разделе «Тех. документация» соответствующего котла.

2. Технические данные

Таблица 1

№	Наименование	Модель котла ZOTA «Solo»				
		3	4,5	6	7,5	9
1	Ориентировочная отапливаемая площадь, м ² *	30	45	60	75	90
2	Номинальная потребляемая мощность, кВт	3	4,5	6	7,5	9
3	Значение потребляемой мощности по ступеням, кВт	1- 2- 3	1.5- 3- 4,5	2- 4- 6	2.5- 5- 7,5	3- 6- 9
4	Внутренний объем бака, л	5				
5	Номинальное напряжение питания, В	380 (220) ±10%				
6	Давление теплоносителя, не более, МПа (кг/см ²)	0,3 (3)				
7	Диапазон регулировки температуры теплоносителя, °С	30-85				
8	Номинальный ток внешнего автоматического выключателя, А	16	16 (25)	16 (32)	16 (40)	25 (50)
9	Сечение подводящего кабеля (медь), мм ²	2x4	4x4 (2x4)	4x4 (2x6)	4x4 (2x10)	
10	Сечение подводящего кабеля (алюминий), мм ²	2x6	4x4 (2x6)	4x4 (2x10)		4x6 (2x16)
11	Габаритные размеры (ВxШxГ), мм	673x330x226				
12	Масса, не более, кг	19,5				

*при нормальных тепловых потерях помещения

3. Комплект поставки

Таблица 2

№	Наименование	Количество, шт
1	Котел	1
2	Кронштейн настенный	1
3	Шуруп 6x50 с пластиковым дюбелем	2
4	Предохранитель 4А	1
5	Перемычка межфазная	1
6	Паспорт	1
7	Потребительская тара	1

4. Указание мер безопасности

4.1. Монтаж и подключение к электросети котла должны производиться квалифицированным персоналом в строгом соответствии с действующими «Правилам устройства электроустановок», «Правилам технической эксплуатации электроустановок потребителей» (ПУЭ и ПТЭ), требованиям ГОСТ МЭК 60335-1, ГОСТ IEC 60335-2-35, и настоящего документа.

4.2. Монтаж, ремонт и наладка котла должны осуществляться лицами, имеющими разрешение на работу с электроустановками напряжением до 1000 В и квалификационную группу по технике безопасности не ниже третьей.

4.3. Класс защиты от поражения электрическим током 01.

4.4. Котел должен подключаться к трехфазной сети с глухозаземленной нейтралью.

4.5. Котел и трубопроводы системы теплоснабжения подлежат заземлению, при его отсутствии нормальная работа не гарантируется.

4.6. Все работы по осмотру, профилактике и ремонту котла должны проводиться при снятом напряжении.

4.7. Разряды атмосферного электричества могут повредить котел, поэтому во время грозы необходимо отключить его от сети электропитания.

4.8. Запрещается:

- Включение в сеть котла с нарушенной изоляцией проводов;
- Эксплуатация без заземления корпуса котла и системы отопления;
- Эксплуатация котла при наличии протечек теплоносителя через сварные швы и места уплотнений;

- Использование котла в системах отопления с давлением более 0,3 МПа (3 кг/см²);

- Включение котла в сеть при полностью закрытой линии разбора теплоносителя в режиме проточного нагревателя, без предохранительного клапана на давление 0,3 МПа (3 кг/см²);

- Эксплуатация котла без фильтра грубой очистки, установленном до циркуляционного насоса;

- Эксплуатация котла со снятым кожухом;

- Включение котла при частичном или полном отсутствии в ней теплоносителя;

- Использование изделия в системах отопления с возможным прекращением циркуляции теплоносителя во время работы.

4.9. Использование по назначению.

В случае ненадлежащего использования или использования не по назначению возможна опасность для здоровья и жизни пользователя

или третьих лиц, а также опасность нанесения ущерба котлу и другим материальным ценностям.

Использование по назначению подразумевает:

- Соблюдение прилагаемых руководств по эксплуатации котла, а также всех прочих компонентов системы;
- Соблюдение всех приведенных в руководствах условий выполнения осмотров и техобслуживания.

Котлом могут пользоваться дети от 8 лет и старше, а также лица с ограниченными физическими, сенсорными или умственными способностями или не обладающие соответствующим опытом и знаниями, если они находятся под присмотром или были проинструктированы относительно безопасного использования котла и осознают опасности, которые могут возникнуть при несоблюдении определенных правил. Детям запрещено играть с котлом. Детям запрещается выполнять очистку и пользовательское техобслуживание, если они не находятся под присмотром.

Иное использование, нежели описанное в данном руководстве, или использование, выходящее за рамки описанного здесь использования, считается использованием не по назначению. Использование не по назначению считается также любое непосредственное применение в коммерческих и промышленных целях.

Внимание! Любое неправильное использование запрещено и может привести к потере гарантии.

4.10. Общие указания по технике безопасности.

4.10.1. Опасность для жизни вследствие модифицирования котла или деталей рядом с ним.

1) Ни в коем случае не снимайте, не шунтируйте и не блокируйте защитные устройства.

2) Не выполняйте манипуляций с защитными устройствами.

3) Не нарушайте целостность и не удаляйте пломбы с компонентов котла.

4) Не предпринимайте изменения следующих элементов:

- На котле;
- На водопроводных трубах и проводах;
- Предохранительный клапан;
- Сливные трубопроводы;
- Строительные конструкции, которые могут повлиять на эксплуатационную безопасность котла.

4.10.2. Опасность для жизни в результате отсутствия защитных устройств.

Отсутствие защитных устройств (например, предохранительный клапан, расширительный бак) может привести к опасному для жизни ошпариванию и к другим травмам, например, в результате взрыва.

- Попросите специалиста объяснить вам принцип работы и место расположения защитных устройств.

4.10.3. Опасность ошибочного управления.

В результате ошибочного управления может возникнуть угроза как для вас лично, так и для других лиц, а также – опасность материального ущерба.

- Внимательно ознакомьтесь с настоящим руководством, в частности - с главой «Указание мер безопасности» и с предупредительными указаниями.

4.10.4. Опасность травмирования и риск материального ущерба из - за неправильного выполнения или невыполнения технического обслуживания и ремонта.

- Незамедлительно вызовите специалиста для устранения неисправностей и повреждений.
- Соблюдайте заданные межсервисные интервалы.

4.10.5. Риск материального ущерба из - за отрицательной температуры окружающей среды.

- Убедитесь, что в период отрицательных температур система отопления эксплуатируется и во всех помещениях обеспечивается достаточная температура воздуха.

- При остановке котла на продолжительное время (более пяти часов), во избежание размораживания котла и системы отопления в зимнее время (температура воздуха внешней среды ниже 0°C) слейте теплоноситель из котла и системы отопления.

5. Устройство и порядок работы котла

5.1. Котел (Рис.1) состоит из корпуса (2) сварной конструкции с фланцами, патрубком входа теплоносителя (4) и патрубком выхода теплоносителя (5), имеющих резьбу G3/4-В.

В верхней части корпуса установлен блок нагревательных элементов (6) датчик температуры воды и автоматический воздухоотводчик (8). В нижней корпуса имеется циркуляционный насос (10), предохранительный клапан (9), к которому присоединяется патрубок сброса теплоносителя и манометр (13).

Корпус установлен на основании (3). Защитный кожух (1) выполнен из стального листа и служит для защиты обслуживающего персонала от ожогов и поражения электрическим током. Кожух устанавливается на основании и фиксируется с помощью винтов.

При необходимости кожух можно снять с основания. Вначале необходимо отвинтить винты, которые фиксируют планку с терморегулятором, установлен на передней стенке кожуха. Затем отвинтить винты, которые крепят кожух к основанию, и снять кожух. Установка кожуха производится в обратном порядке.

5.2. Для ввода и закрепления силового питающего кабеля предназначен кабельный ввод (16). Для присоединения силового кабеля имеются колодки (19). Внешний термостат присоединяется к колодкам (18).

Схема присоединения котла к питающей сети, приведена на рисунке 4.

5.3. Температура теплоносителя на выходе из котла регулируется с помощью терморегулятора (12) с нанесённой шкалой температуры на ручке.

5.4. С помощью трех переключателей ступеней мощности (11) можно выбрать необходимую мощность котла в соответствии с таблицей 1.

5.5. На основании (3) установлены силовые реле (7), которые управляют регулятором температуры (12) и осуществляют подключение нагревательных элементов к сети переменного тока.

5.6. Циркуляционный насос подключается к питающей сети через предохранитель 4А (20). На передней панели имеется индикаторная лампа работы насоса (14) и индикаторная лампа подключения питающей сети (21).

5.7. Блок нагревательных элементов котла состоит из трех ТЭНов, имеющих общий фланец G2-В. Блок нагревательных элементов закручивается в верхний фланец корпуса котла через прокладку.

5.8. Котел крепится на стену с помощью кронштейна (22), входящего в комплект изделия.

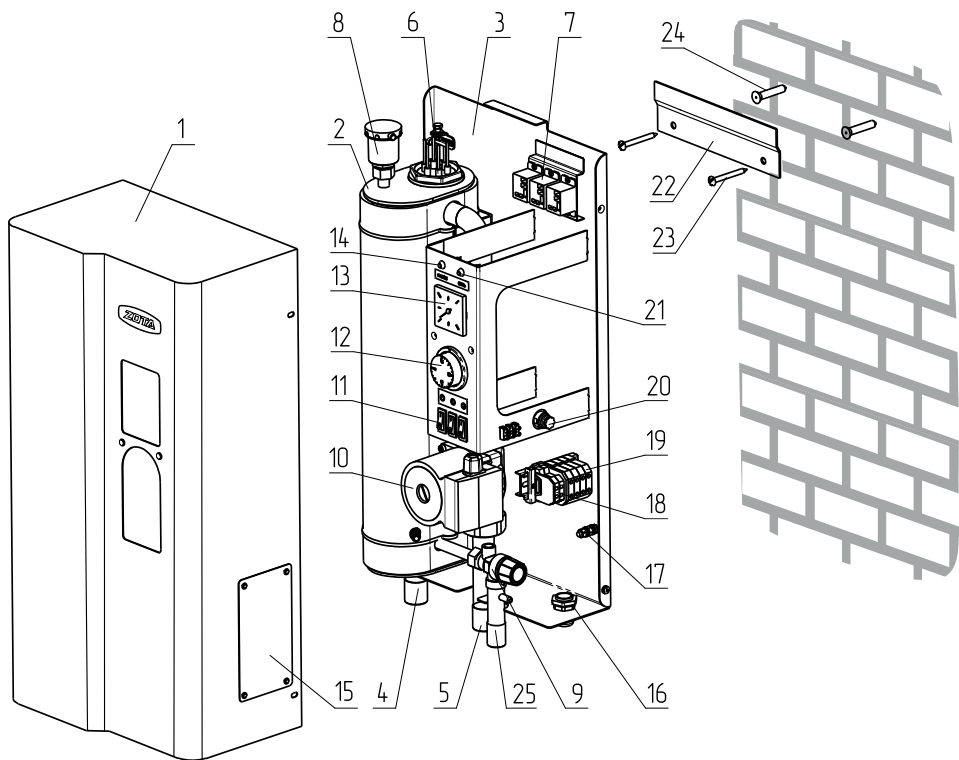


Рис.1 Конструкция котла и способ её крепления к стене

- | | |
|--------------------------------------|---|
| 1 - Кожух котла | 15 - Крышка кожуха |
| 2 - Корпус котла | 16 - Сальник |
| 3 - Основание котла | 17 - Болт заземления |
| 4 - Патрубок входа теплоносителя | 18 - Клеммы внешнего термостата (уст.перемычка) |
| 5 - Патрубок выхода теплоносителя | 19 - Клеммы подключения силового кабеля |
| 6 - Блок нагревательных элементов | 20 - Предохранитель насоса |
| 7 - Силовые реле | 21 - Индикаторная лампа «СЕТЬ» |
| 8 - Автоматический воздухоотводчик | 22 - Кронштейн крепления к стене |
| 9 - Предохранительный клапан | 23 - Шуруп для крепления кронштейна к стене |
| 10 - Циркуляционный насос | 24 - Дюбель пластмассовый |
| 11 - Переключатели ступеней мощности | 25 - Патрубок сброса теплоносителя из клапана |
| 12 - Регулятор температуры | |
| 13 - Манометр | |
| 14 - Индикаторная лампа «НАСОС» | |

6. Размещение и монтаж

6.1. Установку котла целесообразно производить по проекту, выполненному специализированной организацией.

6.2. При монтаже котла необходимо выдерживать минимальные расстояния до стен, пола и потолка, указанных на Рис.5. Расстояние необходимо соблюдать для удобства эксплуатации и сервисного обслуживания.

Запрещается помещать котел в ниши, загораживающие крепежные элементы кожуха и препятствующие естественной вентиляции изделия.

Котел должен размещаться на негорючем основании, использование дерева и пластмассы недопустимо!



Внимание! Подключение котла к сети переменного тока следует производить через вводной автоматический выключатель.

Номинальный ток внешнего автоматического выключателя выбирается в соответствии с таблицей 1.

6.3. Монтаж котла рекомендуется производить в следующей последовательности:

- Закрепить кронштейн крепления на вертикальной поверхности в необходимом месте с помощью шурупов, входящих в комплект и установить на него котел как показано на Рис.1;

- Подсоединить котел к системе отопления;

- Снять крышку кожуха (15) (см. Рис.1), предварительно выкрутив винты крепления;

- Подключить котел к сети переменного тока 380 В, 50Гц, для этого присоединить рабочий нулевой провод на клемму нейтраль (N) котла, фазные провода на клеммы А, В, С. Защитный нулевой провод (РЕ) подключить на болт "ЗАЗЕМЛЕНИЕ" (17);

- При питании котла от однофазной сети переменного тока 220 В, 50Гц присоединить рабочий нулевой провод на клемму нейтраль (N) котла, а фазный на клеммы А, В, С. Защитный нулевой провод (РЕ) подключить на болт "ЗАЗЕМЛЕНИЕ";

- Для соединения клемм А, В, С в комплекте имеется перемычка, которая устанавливается на клеммных колодках, как показано на рисунке 4;

- При использовании внешнего термостата, убрать перемычку (П) с колодок Т1 и Т2 и присоединить к ним нормально замкнутые контакты реле внешнего термостата;

- Закрыть крышку кожуха (14) и закрутить винты крепления.

6.4. Перечень изделий срок службы которых до первого ремонта меньше установленного для изделия в целом: датчики температуры, предохранители, уплотнительные кольца датчиков температуры и ТЭНБ, регулятор температуры, переключатели ступеней мощности, силовые реле и ТЭНБ.

6.5. При замене блок ТЭН присоединение фазных проводов к выводам блок-ТЭН производить согласно Рис.2. Сечение кабеля указано в табл.1.

- Провод нейтрали N подключить на перемычку блока ТЭН.

Внимание! При закручивании гайки М4 (1) во избежание короткого замыкания, при повреждении изоляции (3) и последующего выхода из строя блока ТЭН необходимо зафиксировать (рожковым) гаечным ключом гайку М4 (2). Затяжку гайки М4 (1) производить с усилием 1,8 Нм.

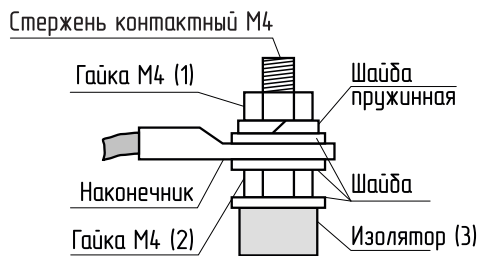
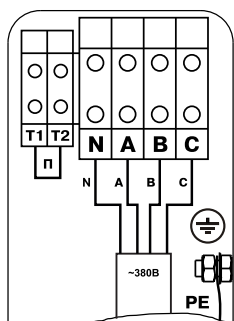
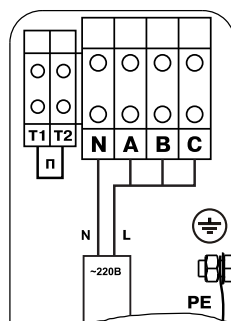


Рис.2 Присоединение проводов к выводам блок ТЭН



Подключение к трехфазной сети
 ~380В, 50Гц



Подключение к однофазной сети
 ~220В, 50Гц

Рис.3 Схема подключения котла к трехфазной сети

Рис.4 Схема подключения котла к однофазной сети

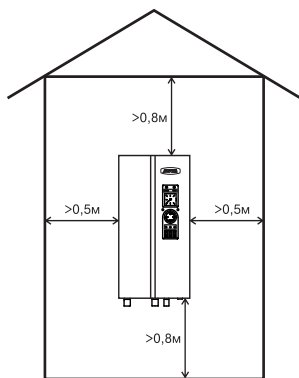


Рис.5 Схема установки котла

7. Подготовка к работе и работа котла

7.1. Проверьте надежность защитного зануления.

7.2. Заполните отопительную систему и котел теплоносителем, исключив при этом попадание теплоносителя внутрь кожуха.

7.3. Проверьте надежность и герметичность всех соединений водяного контура.

7.4. Заполните систему и циркуляционный насос теплоносителем. Частичное удаление воздуха из циркуляционного насоса происходит автоматически после его включения. Однако воздух необходимо удалить из циркуляционного насоса полностью, выполнив следующие операции:

- Подать напряжение и установить переключатель в положение «III» (для трехскоростных циркуляционных насосов).

- Выкрутить винт и снять заглушку для удаления воздуха, защитив электрические части от попадания жидкости или пара.

- После того, как теплоноситель, выходящий из циркуляционного насоса, перестанет содержать воздух, винт завернуть.

Внимание! Если теплоноситель имеет высокую температуру и давление, то при откручивании винта для удаления воздуха может произойти выброс горячего теплоносителя в жидком или газообразном состоянии.



Включите насос и убедитесь, что вал насоса вращается. После полного удаления воздуха закрутите на место винт для удаления воздуха.

7.5. Подайте питающее напряжение на котел через внешний автоматический выключатель.

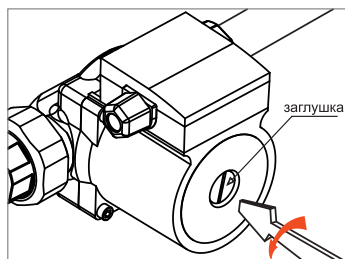
7.6. Установите необходимую температуру теплоносителя на шкале регулятора температуры.

7.7. Включите требуемое количество ступеней мощности в положение включено (I). Если температура теплоносителя в котле ниже установленной на шкале терморегулятора, то включается нагрев и загораются лампы подсветки переключателей включенных ступеней мощности.

При достижении температуры на выходе из котла заданного значения, отключается нагрев и подсветка переключателей ступеней гаснет.

7.8. По окончании работы котла установите переключатели ступеней в положение отключено (O) и отключите внешний автоматический выключатель.

7.9. В случае отключения котла в зимний сезон необходимо слить из него теплоноситель во избежание размораживания.



8. Правила эксплуатации и техническое обслуживание

8.1. Для бесперебойной и долгосрочной работы котла требуется:

- Соответствие параметров электрической сети, указанным в таблице 1 параметрам;

- Использование теплоносителя соответствующего требованиям п.п 1.5;

- Выбирать температуру теплоносителя в системе отопления как можно ниже. При температуре ниже 65°C происходит значительно меньшее образование накипи на поверхности ТЭНа, увеличивается его срок службы и повышается КПД;

- Периодически проверять герметичность котла и системы отопления (водоснабжения). При появлении течи незамедлительно ее устранить;

- Перед каждым отопительным сезоном или после длительного простоя необходимо убедиться, что вал насоса вращается. Если вал не вращается, отверните винт для удаления воздуха. После этого вал насоса нажмите и проверните несколько раз по стрелке, обозначенной на корпусе насоса, при помощи отвертки. Насос должен заработать;

- Перед каждым отопительным сезоном производить осмотр и очистку от загрязнений и продуктов коррозии внутренней поверхности котла и нагревательных элементов (ТЭНов). Повреждение блока ТЭН из-за образования накипи не попадает под действие гарантийных обязательств;

- Периодически (не реже одного раза в год и перед каждым отопительным сезоном) проводить визуальный осмотр электрических контактов, зачищать их и производить протяжку с усилием 1,8 Нм для исключения нагрева электрических контактов.

- При проведении технического обслуживания необходимо проверять состояние изделий указанных в пункте 6.4 и в случае необходимости заменить их.

8.2. Работы по осмотру, профилактике и ремонту котла проводить при снятом напряжении.

8.3. Данные работы по техническому обслуживанию могут выполняться специалистами регионального сервисного центра при подписании дополнительного договора о сервисном обслуживании изделия.

9. Правила хранения и транспортирования

10.1. Хранить котел необходимо в помещениях с естественной вентиляцией, где колебания температуры и влажность воздуха существенно меньше, чем на открытом воздухе в районах с умеренным и холодным климатом при температуре не выше +45°C и не ниже -50°C, относительной влажности не более 80% при +25°C.

10.2. Котел можно транспортировать любым видом закрытого транспорта с обязательным соблюдением мер предосторожности при перевозке хрупких грузов.

10. Утилизация

11.1. В конструкции котла не применяются материалы и покупные изделия, наносящие вред здоровью человека или окружающей среде.

11.2. После списания котла он подлежит вторичной переработке.

11. Характерные неисправности и методы их устранения

Таблица 3

№	Неисправность	Вероятная причина	Метод устранения
1	Котел не включается	Не подается электропитание на ввод, отсутствует контакт в местах присоединения кабеля к клеммным колодкам	Проверить питающее напряжение на клеммных колодках, зачистить провода в местах контакта
2	Котел включается, греет плохо, температура теплоносителя не повышается	Установлена недостаточная температура теплоносителя, вышли из строя ТЭНы	Установите необходимую температуру теплоносителя; проверить ТЭНы
3	Котел включается, температура теплоносителя повышается быстро, нагрев отключается	Недостаточная циркуляция теплоносителя, воздух в системе отопления	Проверить подключение насоса; удалите воздух из системы отопления
4	Отключается вводной автомат	Неправильное подключение, вышли из строя ТЭНы	Подключить котел в соотв. с паспортом; замените блок ТЭН
5	Появление течи из под прокладки блока ТЭН	Перегрев котла и превышение допустимого давления в котле	Заменить прокладку блока ТЭН, устранить причину перегрева и превышения давления

12. Гарантийные обязательства

12.1. Предприятие – изготовитель гарантирует:

- Соответствие характеристик котла паспортным данным;
- Надежную и безаварийную работу котла и пускорегулирующей аппаратуры при условии соблюдения всех требований настоящего паспорта, квалифицированного монтажа и правильной эксплуатации, своевременного технического обслуживания, а также соблюдение условий транспортирования и хранения;

- Безвозмездную замену вышедших из строя деталей в течении гарантийного срока при соблюдении условий, указанных в настоящем паспорте.

12.2. Гарантийный срок работы котла устанавливается 12 месяцев со дня реализации торгующей организацией. Если дату продажи установить невозможно, этот срок исчисляется со дня изготовления.

Срок службы котла 6 лет (Не распространяется на перечень комплектующих с ограниченным ресурсом согласно п.п.6.4).

12.3. Рекламации на работу котла не принимаются, бесплатный ремонт, и замена котла не производится в случаях:

- Параметры электрической сети не соответствуют значениям, указанным в Таблице 1 (в соответствии с ГОСТ 32144);

- Если отсутствует заземление системы отопления и котла;

- Если отсутствует проведение водоподготовки и подготовки отопительной системы;

- Повреждение оборудования, возникшее вследствие нарушений правил монтажа, эксплуатации и обслуживания;

- Небрежного хранения и транспортировки котла как потребителем, так и любой другой организацией;

- Самостоятельного ремонта котла потребителем;

- Использование котла не по назначению;

- Выход из строя изделия из-за образования накипи или использования теплоносителя ненадлежащего качества (см. п.п.1.5), работы с частичным или полным отсутствием теплоносителя;

- Возникновения дефектов, вызванных стихийными бедствиями, преднамеренными действиями, пожарами и т.п.;

- В случае установки запорной арматуры на линии отвода теплоносителя (поз.25 Рис.1).

12.4. При выходе из строя котла предприятие-изготовитель не несет ответственности за остальные элементы системы, техническое состояние объекта в целом, в котором использовалось данное изделие, а также за возникшие последствия.

Изделие, утратившее товарный вид по вине потребителя, обмену по гарантийным обязательствам не подлежит.

По вопросам качества котла обращаться на предприятие-изготовитель по адресу:

660061, г. Красноярск, ул. Калинина, 53А,

ООО ТПК «Красноярскэнергокомплект» тел. (391)247-77-77, www.zota.ru.

Служба тех. поддержки: тел. (391) 268-39-06, e-mail: service@zota.ru.

13. Свидетельство о приемке и продаже

Котел электрический отопительный
ZOTA «Solo» - _____ Серийный №



Соответствует техническим условиям ТУ 25.21.12-010-47843355-2018 и признан годным для эксплуатации.

Испытана избыточным давлением 1 PS по ГОСТ IEC 60335-2-35.

Сварочная бригада № _____

Клеймо опрессовщика _____

Штамп ОТК _____

Дата выпуска «_____» _____ 20____ г.

Дата продажи «_____» _____ 20____ г.

М.П.



ЗАВОД ОТОПИТЕЛЬНОЙ ТЕХНИКИ И АВТОМАТИКИ

660061, г. Красноярск, ул. Калинина, 53А, а/я 26313
тел./факс (391) 247-77-77, 247-78-88, 247-79-99
e-mail:info@zota.ru, www.zota.ru