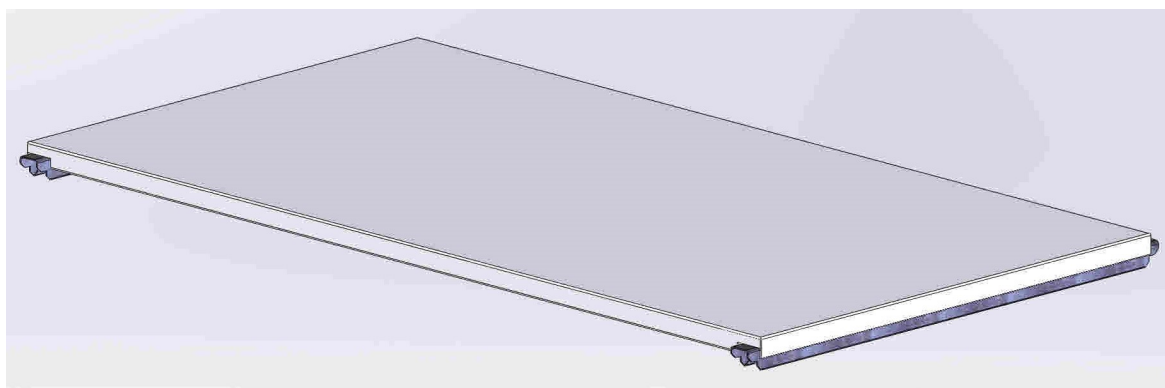


**EAC**

**Комплект полки для шкафа  
закрытого кухонного серии  
«Стандарт»**



***Руководство по эксплуатации***

**ATESY®**

*Благодарим Вас за покупку нашего изделия.  
Мы уверены, что Вы не зря потратили деньги.*

## 1 Техническое описание

1.1 Комплект полки для шкафа ШЗК-С серии «Стандарт» предназначен для установки в шкафы производства компании АТЕSY.

1.2 Полка устанавливается в шкаф с помощью держателей полки, входящих в комплект.

1.3 Детали полки изготовлены из нержавеющей стали, держатели полки — из оцинкованной углеродистой стали.

1.4 Климатическое исполнение изделия УХЛ, категория размещения 4.2 по ГОСТ 15150-69 (эксплуатация в помещениях с температурой воздуха от +10 до +35 °С и относительной влажностью не более 60 % при 20 °С).

Предприятие «Атеси» постоянно расширяет и совершенствует ассортимент выпускаемой продукции, поэтому реальный комплект, внешний вид и технические характеристики изделия могут отличаться от указанных в данном паспорте без ухудшения потребительских свойств.

## 2 Технические характеристики

2.1 Технические характеристики полок приведены в таблице 1.

Таблица 1

Модель шкафа	Габаритные размеры полки (дл.х ш.х выс), мм	Размер упаковки (дл.х ш.х выс), мм	Масса нетто/брутто, кг
ШЗК-С-600.600-02-Р	580 x 520 x 20	592 x 510 x 30	3,5 / 4
ШЗК-С-700.600-02-Р	680 x 520 x 20	692 x 510 x 30	3,9 / 4,45
ШЗК-С-800.600-02-Р	780 x 520 x 20	792 x 510 x 30	4,3 / 4,9
ШЗК-С-900.600-02-К	880 x 520 x 20	892 x 510 x 30	4,8 / 5,4
ШЗК-С-950.600-02-К	930 x 495 x 20	942 x 510 x 30	5,0 / 5,6
ШЗК-С-1000.600-02-К	980 x 495 x 20	992 x 510 x 30	5,2 / 6,1
ШЗК-С-1200.600-02-К	1180 x 495 x 20	1192 x 510 x 30	6,1 / 7,1
ШЗК-С-1300.600-02-К	1280 x 495 x 20	1292 x 510 x 30	6,5 / 7,6
ШЗК-С-1400.600-02-К	1380 x 495 x 20	1392 x 510 x 30	7,0 / 8,1
ШЗК-С-1500.600-02-К	1480 x 495 x 20	1492 x 510 x 30	7,4 / 8,6

2.2 Максимальная распределенная нагрузка на полку 30кг.

## 3 Требования по технике безопасности

3.1 Используйте полку по назначению.

3.2 Запрещается нагружать полку грузом, превышающим указанный в п.2.2.

## **4 Сборка, подготовка к работе и эксплуатация**

4.1 Проверьте целостность упаковки. После снятия упаковки убедитесь в целостности оборудования и комплекта поставки. При наличии повреждений или отсутствии каких-либо частей проинформируйте перевозчика, приложив фотографию.

4.2 Распакуйте держатели полок и расставьте их по предусмотренным пазам в передних и задних стойках шкафа. Распакуйте полки и установите их на держатели.

4.3 Проведите санитарную обработку шкафа с помощью средств очистки. Не используйте струи воды, абразивные материалы.

## **5 Транспортирование и хранение**

5.1 Условия транспортирования изделия по группе (С) ГОСТ 23216-78.

Перевозки осуществлять различными видами транспорта, в том числе водным (кроме моря).

5.2 Условия хранения изделий 2 (С) по ГОСТ 15150-69 в упаковке предприятия-изготовителя.

## **6 Техническое обслуживание**

6.1 Производите очистку нержавеющей поверхности не реже 1-2 раз в неделю, используя средства очистки, не содержащие хлор. После очистки протирайте все поверхности сухими салфетками.

6.2 По всем вопросам, связанным с обслуживанием и ремонтом изделий производства компании «АТЕСИ», обращайтесь в авторизованные сервисные центры, перечень которых находится на сайте компании в разделе СЕРВИС:  
**<http://atesy.ru/service/>**

## **7 Гарантийные обязательства**

7.1 Производитель гарантирует нормальную работу изделия в течение 12 месяцев со дня продажи оборудования первому конечному пользователю при условии соблюдения правил пользования, изложенных в настоящем руководстве по эксплуатации.

7.2 Гарантийные обязательства не действуют в следующих случаях:

- при наличии в оборудовании механических повреждений;
- при использовании оборудования в целях, непредусмотренных руководствами по эксплуатации (паспортами) на оборудование;
- при повреждениях, возникших из-за несоблюдения правил монтажа, установки, настройки и эксплуатации оборудования;

- при нарушении правил проведения, или не проведении технического обслуживания, предусмотренного руководством по эксплуатации (паспортом) на оборудование;
- при повреждениях, вызванных умышленными или ошибочными действиями потребителя, либо небрежным обращением с оборудованием;
- при повреждениях, вызванных обстоятельствами непреодолимой силы (стихия, пожар, молния, и т. п.);
- при доработке оборудования, внесении в него конструктивных изменений или проведении самостоятельного ремонта;
- при повреждениях оборудования вследствие неправильной транспортировки и хранения;

7.3. Гарантийный срок хранения — 12 месяцев со дня изготовления. В случае превышения срока хранения должна быть проведена предпродажная подготовка изделия в соответствии с регламентом предприятия-изготовителя, за счет владельца оборудования. Для проведения предпродажной подготовки необходимо обратиться в авторизованный сервисный центр.

7.5. Срок службы изделия — 10 лет со дня изготовления.

## 8 Комплект поставки

Наименование	Кол-во	Наименование	Кол-во
Полка	1 шт.	Руководство по эксплуатации	1 шт.
Держатель полки	2 шт.	Упаковка	1 шт.

## 9 Сведения о приемке

Комплект полки для шкафа ШЗК-С--02-

соответствует конструкторской документации и признан годным для эксплуатации.

Заводской номер \_\_\_\_\_

Дата выпуска \_\_\_\_\_ 20 \_\_\_\_ г.

Принято ОТК.

М.П.

**ATESY®**

**140000, Россия, Московская область,  
г. Люберцы, ул. Красная, д. 1, строение ЛИТ. Б Б1**

**т/ф: (495) 995-95-99**

**[info@atesy.info](mailto:info@atesy.info)    [www.atesy.ru](http://www.atesy.ru)**