

КУХОННАЯ ЛИНИЯ «ТРАДИЦИЯ»
(серия 900), поколение 05

ЭЛЕКТРИЧЕСКАЯ ПЛИТА БЕЗ ЖАРОЧНО-
ГО ШКАФА
ЭПЧ 9-2-6-05
ЭПЧ 9-4-12-05
ЭПЧ 9-6-17-05



ЭЛЕКТРИЧЕСКАЯ ПЛИТА С ЖАРОЧНЫМ
ШКАФОМ
ЭПШЧ 9-4-16-05
ЭПШЧ 9-6-24-05



Руководство по эксплуатации

ATESY®

Кухонная линия «Традиция» (серия 900) ЭЛЕКТРИЧЕСКАЯ ПЛИТА

*Благодарим Вас за покупку нашего изделия.
Мы уверены, что Вы не зря потратили деньги.*

Техническое описание.

Электрическая плита кухонной линии «Традиция» относится к разряду профессионального кухонного оборудования и является сердцем любой кухни.

Электроплиты выпускаются различных модификаций — с жарочной камерой и без неё; с двумя, четырьмя и шестью квадратными конфорками, выполненными из чугуна, мощностью 3,0 кВт каждая. Нагрев осуществляется трубчатыми электронагревателями (ТЭНами).

Нагрев жарочного шкафа осуществляется ТЭНами общей мощностью 6,4 кВт. Нагреватели жарочного шкафа расположены таким образом, чтобы осуществлять равномерный нагрев всего его объема. Жарочный шкаф рассчитан на применение стандартных противней – габаритных GN 2/1(530 x 650 мм).

Конструкция всех электроплит линии «Традиция» позволяет легко осуществлять электромонтаж и обслуживание с лицевой стороны - не требуется перемещение плиты по производственному помещению в случае ремонта. Конфорки плит легко поднимаются, что облегчает осмотр электропроводки или замену ТЭНа в случае его выхода из строя.

Облицовочные элементы электроплит выполнены из пищевой нержавеющей стали, что является залогом их длительной эксплуатации, безукоризненного внешнего вида и пригодности для предприятий общественного питания.

Элементы электроплит, контактирующие с продуктами питания, выполнены из материалов, разрешенных Госсанэпиднадзором.

Приобретая электроплиту, ознакомьтесь с руководством по эксплуатации. Это позволит Вам успешно её использовать и делать свой бизнес.

Предприятие «АТЕСИ» постоянно расширяет и совершенствует ассортимент выпускаемой продукции, поэтому реальный комплект, внешний вид и технические характеристики изделия могут отличаться от указанных в данном паспорте без ухудшения потребительских свойств.

1. Общие указания

1.1. При покупке электроплиты требуйте проверки её работоспособности и комплектности.

1.2. После распаковывания с электроплиты необходимо снять всю защитную плёнку.

1.3. Перед включением в сеть электроплита должна быть выдержана при комнатной температуре в течение 2 часов.

1.4. Электроплита устанавливается на устойчивом, горизонтальном основании на расстоянии не менее 500 мм от легковоспламеняющихся предметов. Выравнивание горизонтальности установки плиты производится регулировкой высоты ножек.

1.5. Собрать боковые столешницы по схеме сборки (п.2.3. Рис.3).

1.6. При первом включении возможно дымообразование в результате обгорания ТЭНов, прокаливания конфорок и духовки.

1.7. Электроплита кухонной линии «Традиция» (серия 900) работает от четырех-проводной электрической сети напряжением $380\text{ В}\pm 10\%$ переменного тока с частотой 50 Гц с наличием заземляющего провода (электроплита ЭПЧ 9-2-6 работает от трех-проводной сети переменного тока напряжением $220\text{ В}\pm 10\%$ переменного тока с частотой 50 Гц с наличием заземляющего провода) и предназначена для установки в помещениях с температурой окружающего воздуха не ниже $+10^{\circ}\text{C}$ и относительной влажностью до 60% при температуре $+20^{\circ}\text{C}$.

1.8. Электроплита подключается к электросети квалифицированными специалистами, имеющими допуск по электробезопасности не ниже III.

1.9. Корпус электроплиты должен быть заземлен согласно ГОСТ 12.1.030-81 через имеющийся на корпусе болт заземления.

1.10. На корпусе электроплиты имеется болт «Эквипотенциальность» для выравнивания потенциалов плиты и рядом стоящих модулей кухонной линии «Традиция».

1.11. Электропитание должно быть подведено к клеммному блоку (см. приложение 1) от распределительного щита через устройство защитного отключения с током срабатывания 30мА.

ВНИМАНИЕ ! Подключение электропитания производить только с учетом маркировки контактов на сетевой колодке.

1.12. На поверхности конфорки допускаются нижеследующие дефекты, не влияющие на эксплуатационные свойства конфорки и не ухудшающие электрическую прочность изоляции: вмятины и неровности, площадь ко-

торых не превышает 15% от всей площади конфорки, или, количество которых не более трех; следы от поверхностной коррозии, волосовидные трещины.

1.13. Оберегайте плиту от небрежного обращения и ударов. Регулярно в конце рабочего дня проводите санитарную обработку рабочих поверхностей электроплиты.

1.14. При нарушении потребителем правил, изложенных в настоящем руководстве по эксплуатации, электроплита гарантийному ремонту не подлежит.

1. Технические данные

Табл.1

Модификации	Без жарочного шкафа			С жарочным шкафом	
	ЭПЧ 9-2-6-05	ЭПЧ 9-4-12-05	ЭПЧ 9-6-17-05	ЭПШЧ 9-4-16-05	ЭПШЧ 9-6-24-05
Количество конфорок	2	4	6	4	6
Номинальная потребляемая мощность, кВт	6	12	18	18,4	24,4
Номинальное напряжение, В	220	380	380	380	380
Суммарная мощность конфорок, кВт	6	12	18	12	18
Номинальное напряжение на конфорке, В	220	220	220	220	220
Количество конфорок, шт.	2	4	6	4	6
Площадь рабочей поверхности конфорок, м ²	0,23	0,46	0,69	0,46	0,69
Номинальное напряжение на ТЭНе, В	220	220	220	220	220
Мощность внешнего ТЭНа конфорки, кВт	2,0	2,0	2,0	2,0	2,0
Мощность внутреннего ТЭНа конфорки, кВт	1,0	1,0	1,0	1,0	1,0
Общая потребляемая мощность жарочного шкафа, кВт	-	-	-	6,4	6,4
Мощность верхних ТЭНов жарочного шкафа, кВт	-	-	-	2,6	2,6
Диапазон регулирования температуры в жарочном шкафе, С°	-	-	-	50-270	50-270
Время разогрева объёма жарочного шкафа, мин.	-	-	-	20-30	20-30
Внутренние размеры жарочного шкафа (дина/ширина/высота), мм	-	-	-	670/560/390	670/560/390
Габаритные размеры плиты, мм					
Дина	440(710*)	780(1050*)	1020(1290*)	780(1050*)	1020(1290*)
Ширина	900	900	900	900	900
Высота	870	870	870	870	870
Масса (не более), кг	75	130	170	170	210

* Размер с установленными боковыми столешницами.

Мощностные режимы работы электроконфорки

Табл. 2

Положение переключателя	0	1	2	3
Мощность, Вт	0	1000	2000	3000

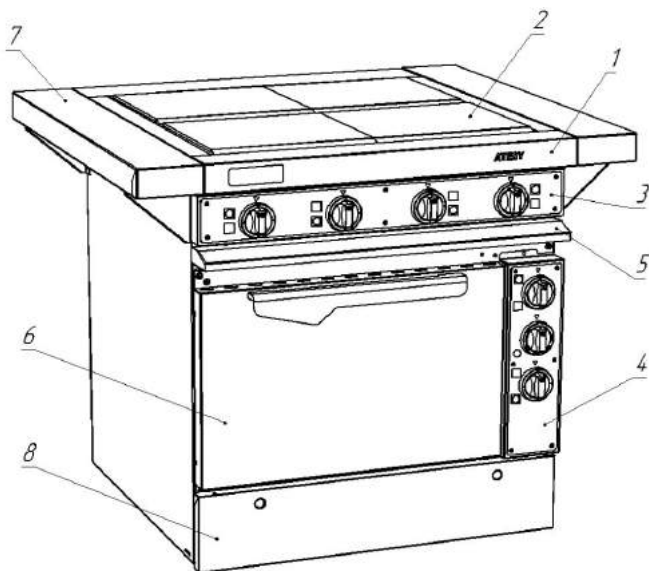
Мощностные режимы работы жарочного шкафа

Табл.3

Положение переключателя	0	1	2	3
Мощность верхнего блока ТЭНов	0	650	1400	2600
Мощность нижнего блока ТЭНов	0	950	2000	3800

2. Устройство электроплиты

2.1. Общий вид электроплиты с жарочным шкафом (рис. 1):



1	Рабочая поверхность плиты
2	Электроконфорки
3	Панель управления конфорками
4	Панель управления жарочным шкафом
5	Поддон защитный
6	Дверь жарочного шкафа
7	Боковые столешницы
8	Декоративная панель

Рис.1

2.2. Общий вид электроплиты 4-х конфорочной (без жарочного шкафа) (рис. 2). Внизу корпуса расположена вспомогательная полка.

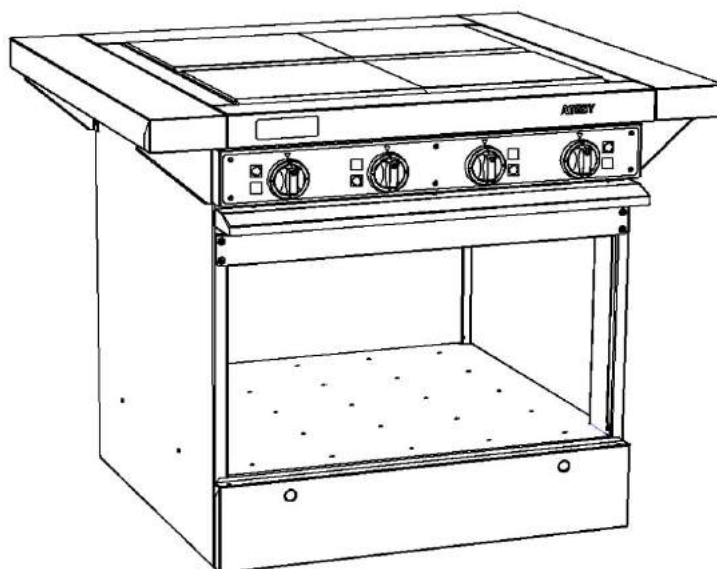


Рис. 2

2.3. Схема сборки боковых столешниц (рис.3):

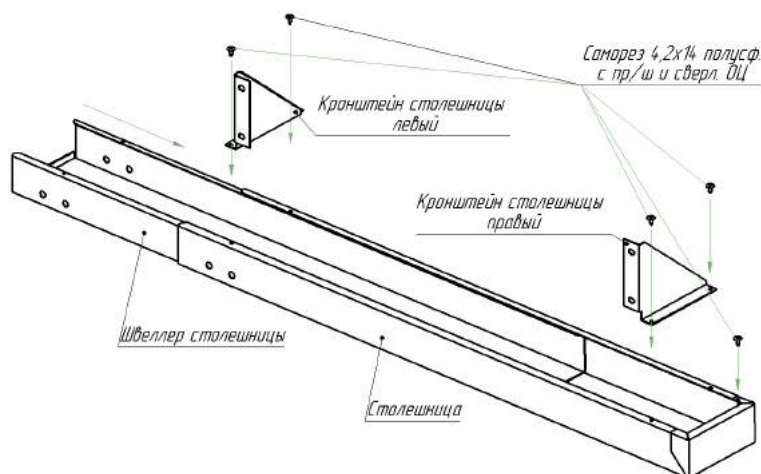


Рис.3

2.4. Конфорки электроплиты – разборные. Равномерный нагрев поверхности конфорки осуществляется с помощью двух ТЭНов.

2.5. Конфорки электроплиты легко поднимаются без разборки плиты. Это очень удобно при ремонте и техническом осмотре электропроводки плиты.

2.6. В нижней части электроплит серии ЭПШЧ расположен жарочный шкаф. Нагрев рабочего объема жарочного шкафа осуществляется четырьмя трубчатыми нагревателями (ТЭНами), расположенными в верхней и нижней части шкафа.

2.7. Жарочный шкаф имеет пять пар направляющих, предназначенных для установки противней на желаемом уровне. В нижней части жарочного шкафа расположен защитный поддон для сбора стекающего масла и других отходов, образующихся при приготовлении продуктов питания, а также для более равномерного распределения температуры внутри его объема.

2.8. В нижней части электроплит серии ЭПЧ расположена вспомогательная полка.

2.9. В нижней части всех плит имеется декоративная легкосъемная панель, которая препятствует попаданию посторонних предметов под корпус.

3. Порядок работы

3.1. Перед первым включением плиты убедиться в отсутствии загрязнений на конфорках и в жарочном шкафу. При наличии — удалить.

3.2. Для включения электрической конфорки необходимо установить ручку переключателя в положение, соответствующее требуемой мощности.

3.3. При включении электроконфорки загорается соответствующая сигнальная лампа.

3.4. Включение верхних и нижних нагревателей жарочного шкафа производится двумя соответствующими ручками, расположенными в верхней и нижней частях панели управления жарочным шкафом.

3.5. Для включения электронагревателей жарочного шкафа необходимо установить требуемое значение температуры в жарочном шкафу ручкой терморегулятора, расположенной в центре панели управления жарочным шкафом и установить требуемые значения мощности верхнего и нижнего блоков ТЭНов. При достижении заданной температуры рабочего объема жарочного шкафа нагреватели автоматически отключаются. При уменьшении температуры ниже заданной, нагреватели включаются и циклы повторяются.

3.6. Приготовление продуктов в жарочном шкафу допускается не более, чем на трёх противнях. При использовании более одного противня необходимо производить перестановку по уровням (менять местами противни).

3.7. Для снижения расхода электроэнергии, ускорения процесса приготовления пищи и увеличения срока службы электроконфорок рекомендуется пользоваться кухонной посудой, имеющей ровное и плоское дно диаметром равным или несколько большего размера электроконфорки (рис.7)

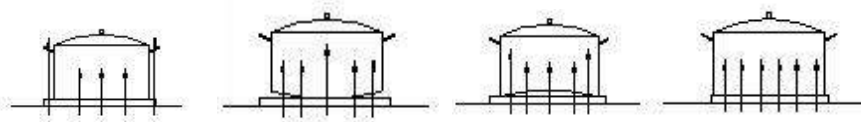


Рис.4

Рис.5

Рис.6

Рис.7

Выбор посуды : Рис. 4, 5, 6 – неправильно, рис.7 - правильно

3.8. Приготовление пищи рекомендуется начинать на максимальной мощности нагревателей. После закипания или несколько раньше необходимо переключить нагреватели на минимальную или среднюю мощность в зависимости от объема посуды.

3.9. Объемная обработка продуктов производится в жарочном шкафу.

3.10. Перед использованием жарочного шкафа его необходимо разогреть в течение 10-15 минут при требуемой температуре, после чего можно производить приготовление.

3.11. При работе с жарочным шкафом не рекомендуется часто открывать его дверь чтобы не охлаждать его.

3.12. По окончании приготовления пищи необходимо выключить все нагревательные элементы электроплиты.

4.Требования по технике безопасности и пожарной безопасности.

4.1. **ВНИМАНИЕ!** Выключайте оборудование в случае неисправности.

4.2. Электроплиты кухонной линии «Традиция» выполнены с защитой от поражения электрическим током класса I по ГОСТ ИЕС 60335-1-2015. , степень защиты по ГОСТ 14254 – IP20.

4.3. Все работы по устранению неисправностей и ремонту электроплит должны выполняться лицами, имеющими право на ремонт электроприборов и только после отключения электроплит от сети.

4.4. Отсоединять провода от клеммной колодки разрешается только после выключения всех нагревательных элементов и после отключения защитного устройства, через который плита подключена к электрической сети.

4.5. **ВНИМАНИЕ !** Не допускается попадание влаги внутрь электроплиты. Не допускается применять водяную струю для очистки наружных поверхностей плиты и внутренних поверхностей жарочного шкафа.

4.6. **Запрещается:**

4.6.1. Оставлять без надзора электроплиту с включенными нагревательными элементами.

4.6.2. Держать вблизи включенной электроплиты легковоспламеняющиеся вещества.

4.6.3. Во избежание пожара использовать электроплиту для обогрева помещения.

4.6.4. Эксплуатация плиты с включенными конфорками и жарочной камерой без нагрузки (без ёмкостей).

4.7. **Внимание! В рабочем состоянии конфорки и жарочный шкаф имеют высокую температуру! Остерегайтесь ожога.**

4.8. Корпус электроплиты должен быть заземлен. Место заземления обозначено специальным значком.

5. Техническое обслуживание

5.1. Все работы по обслуживанию выполняются только квалифицированными специалистами при отключенной от электросети плите.

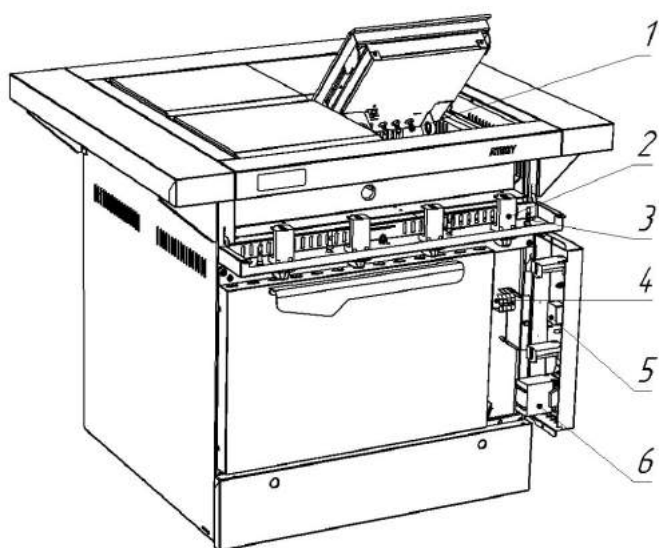
5.2. Клеммная колодка подключения плит серии ЭПШЧ к электросети находится за панелью управления жарочным шкафом (рис.8), а плит серии ЭПЧ — под декоративной панелью (рис.9).

Схемы подключения электроплит приведены в приложениях 1-10.

5.3. Ежедневно в конце работы необходимо произвести тщательную очистку электроплиты кухонной линии «Традиция» от остатков пищи, конденсата, жира и др. Используйте для этого стандартные средства очистки. После очистки электроплиты, протрите все поверхности сухой тканью.

Обращайте внимание не только на чистоту электроплиты, но и на состояние пола вокруг нее, т.к. наличие жидкости или жира на полу – это путь к травматизму.

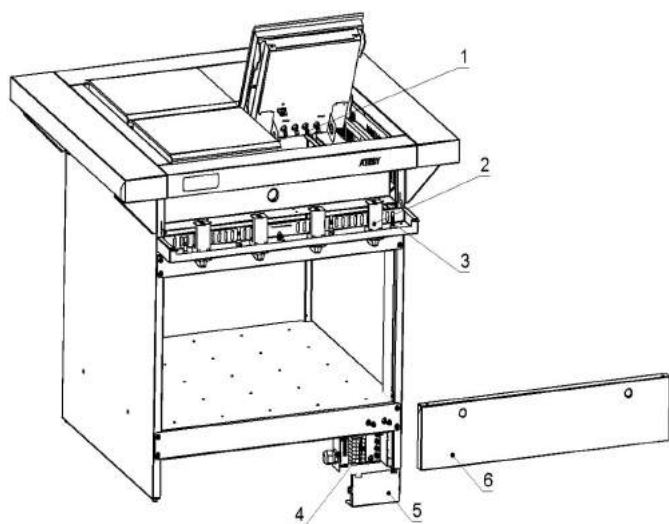
5.4 Схема доступа к внутренним элементам плит серии ЭПШЧ (рис.8)



1	ТЭН конфорки
2	Пакетный переключатель
3	Лампа сигнальная
4	Клеммная колодка
5	Терморегулятор
6	Пускатель

Рис.8

5.5 Схема доступа к внутренним элементам плит серии ЭПЧ (рис.9).



1	ТЭН конфорки
2	Пакетный переключатель
3	Лампа сигнальная
4	Клеммная колодка
5	Крышка клеммного блока
6	Декоративная панель

Рис.9

5.6. Техническое обслуживание и ремонт оборудования осуществляется по следующей структуре ремонтного цикла:

«5ТО» - «1ТР»,

где: ТО - техническое обслуживание, проводится 1 раз в месяц;

ТР – технический ремонт, проводится 1 раз в 6 месяцев.

При техническом обслуживании плиты необходимо проделать следующие работы:

- выявить неисправности плиты путем опроса обслуживающего персонала;
- подтянуть при необходимости крепление электрических элементов, дверей, облицовок и других деталей.
- проверить и при необходимости подтянуть и зачистить контактные соединения токоведущих частей плиты.
- очистить все загрязнённые поверхности.

Перед проверкой контактных соединений и креплений электрических элементов необходимо отключить оборудование от электросети выключением УЗО.

6. Акт о запуске оборудования в эксплуатацию

А К Т №

от «___» _____ 20__ года

о запуске оборудования в эксплуатацию

Комиссией в составе: директора предприятия (наименование предприятия, Ф.И.О.)

главного инженера предприятия (Ф.И.О)

механика обслуживающего оборудование (Ф.И.О., организация, № договора, № удостоверения)

составили настоящий АКТ о том, что «___» _____ 20__ года, была запущена в эксплуатацию «Электрическая плита кухонной линии ТРАДИЦИЯ»,
полученная по накладной _____

Оборудование установлено в закрытом помещении площадью _____ м²,
Температура в помещении _____ °С.

Директор предприятия (Ф.И.О.)

Главный инженер предприятия (Ф.И.О.)

Механик (Ф.И.О.)

7. Возможные неисправности и способы их устранения.

Диагностику неисправностей и их устранение должны выполнять только специалисты, имеющие право на ремонт электроприборов.

Табл.7

Описание неисправности	Возможные причины	Рекомендуемый метод устранения неисправности
Устройство защитного отключения и пакетный переключатель в рабочем положении, сигнальная лампа наличия напряжения не горит	-плита не подключена к источнику электропитания -отсутствует напряжение в сети -вышла из строя сигнальная лампа	-подключить плиту к источнику электропитания -проверить наличие напряжения в сети -заменить сигнальную лампу
Конфорка не нагревается, пакетный переключатель в рабочем положении, сигнальная лампа работы конфорки горит	-вышли из строя ТЭНы конфорки -ослабло крепление проводов к ТЭНам конфорки -вышел из строя пакетный переключатель	-заменить ТЭН конфорки; -затянуть крепление провода к ТЭНам конфорки -заменить пакетный переключатель
Переключатель в положении 1 конфорка не нагревается, в 3 положении нагревается слабо, сигнальная лампа горит	-вышел из строя один из ТЭНов конфорки -вышел из строя пакетный переключатель	-заменить ТЭН -заменить пакетный переключатель
<u>Для ЭПШЧ</u> Жарочный шкаф не нагревается, терморегулятор и переключатели в рабочем положении, сигнальная лампа работы ТЭНов не горит	-вышел из строя терморегулятор -вышел из строя пакетный переключатель -вышел из строя пускатель	-заменить терморегулятор; -заменить пакетный переключатель -заменить пускатель
<u>Для ЭПШЧ</u> Жарочный шкаф не нагревается, пакетный переключатель в рабочем положении, сигнальная лампа работы ТЭНов горит	-вышли из строя ТЭНы шкафа -ослабло крепление проводов к ТЭНам конфорки -вышел из строя пакетный переключатель	-заменить ТЭН жарочного шкафа -затянуть крепление провода к ТЭНам шкафа -заменить пакетный переключатель.
<u>Для ЭПШЧ</u> Неравномерно пропекаются хлебобулочные изделия.	-вышел из строя один из ТЭНов жарочного шкафа -вышел из строя пакетный переключатель	-заменить ТЭНы жарочного шкафа -заменить пакетный переключатель

8. Гарантийные обязательства

8.1. Предприятие «ATESY» гарантирует нормальную работу изделия в течение 12 месяцев со дня ввода в эксплуатацию или со дня продажи при условии соблюдения правил пользования, изложенных в настоящем руководстве.

8.2. Гарантийные обязательства не действуют в следующих случаях:

- при отсутствии акта ввода в эксплуатацию;
- при наличии в оборудовании механических повреждений;
- при использовании оборудования в целях, непредусмотренных руководствами по эксплуатации (паспортами) на оборудование;
- при повреждениях, возникших из-за несоблюдения правил монтажа, установки, настройки и эксплуатации оборудования;
- при нарушении правил проведения, или не проведении технического обслуживания, предусмотренного руководством по эксплуатации (паспортом) на оборудование;
- при повреждениях, вызванных умышленными или ошибочными действиями потребителя, либо небрежным обращением с оборудованием;
- при повреждениях, вызванных обстоятельствами непреодолимой силы (стихия, пожар, молния, и т. п.);
- при повреждениях, вызванных попаданием внутрь оборудования посторонних предметов, жидкостей, насекомых, грызунов;
- при повреждениях, вызванных доработкой оборудования, внесением в него конструктивных изменений или проведением самостоятельного ремонта;
- при повреждениях оборудования вследствие неправильной транспортировки и хранения;
- при повреждениях, вызванных использованием нестандартных (неоригинальных) расходных материалов и комплектующих частей;

при повреждениях, вызванных превышением допустимых значений питающего напряжения на входах оборудования, или использованием источников питания, не удовлетворяющим требованиям, которые описаны в руководстве по эксплуатации.

8.3. Обмен и возврат изделия надлежащего качества осуществляется в течение 15 дней со дня приобретения только при соблюдении следующих требований:

- наличие руководства по эксплуатации на данное изделие;
- наличие платежного документа;
- наличие акта ввода в эксплуатацию;
- наличие заводской упаковки;
- изделие должно иметь чистый внешний вид без механических повреждений и укомплектовано в соответствии с комплектом поставки;

не производился ремонт.

8.4. Гарантийный срок хранения – 6 месяцев со дня изготовления.

8.5. По всем вопросам гарантийного и послегарантийного ремонта, а также технического обслуживания оборудования, Вы можете обращаться в ближайшие авторизованные сервисные центры, адреса которых находятся на сайте нашей компании, в разделе СЕРВИС:

<http://atesy.ru/service/>

9. Комплект поставки.

Табл.8

№	Наименование	Кол.
1	Электроплита	1
2	Упаковка	1
3	Регулируемые опоры	4
4	Руководство по эксплуатации	1
5	Болт М6×14.096 ГОСТ 7798-70	8
6	Шайба 6.04.016 ГОСТ 11371-78	8
7	Шайба 6.65Г.016 ГОСТ 6402-70	8
8	Саморез 4,2×14полусф.с пр/ш и сверл ОЦ	10
9	Столешница	2
10	Кронштейн столешницы правый	2
11	Кронштейн столешницы левый	2
12	Швеллер столешницы	2
13	Противень гастронормированный Н=20	2
14	Противень гастронормированный Н=40	1
15	Защитный поддон	1
16	Направляющие противней	2
17	Экран нижнего ТЭНа жарочного шкафа	1
18	Декоративная панель	1

Схема подключения электроплиты ЭПЧ 9-2-6 к электросети.

Подключение электрической плиты ЭПЧ 9-2-6 кухонной линии «Традиция-4» производить к клеммам согласно рис.10 от однофазной сети с нулевой точкой и с заземлением.

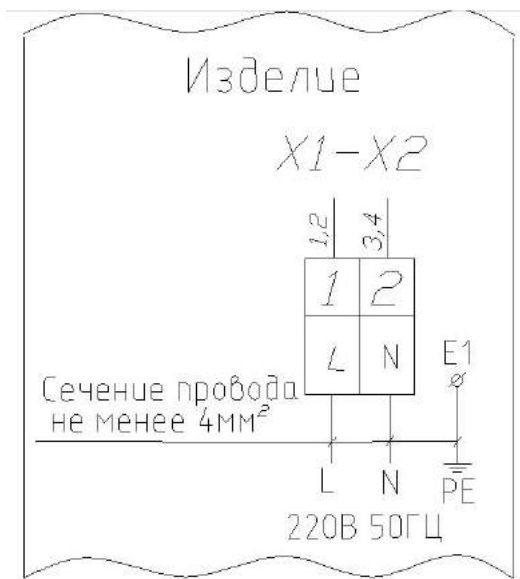


Рис.10

Схема электрическая принципиальная плиты ЭПЧ 9-2-6.

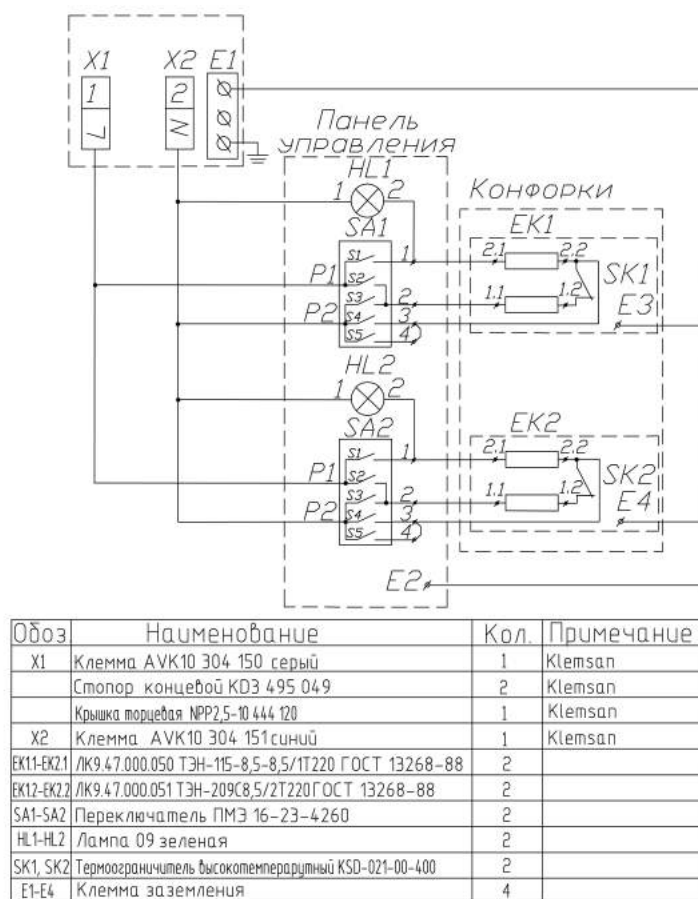


Рис.11.1

Схема подвода электропитания плиты ЭПЧ 9-2-6.

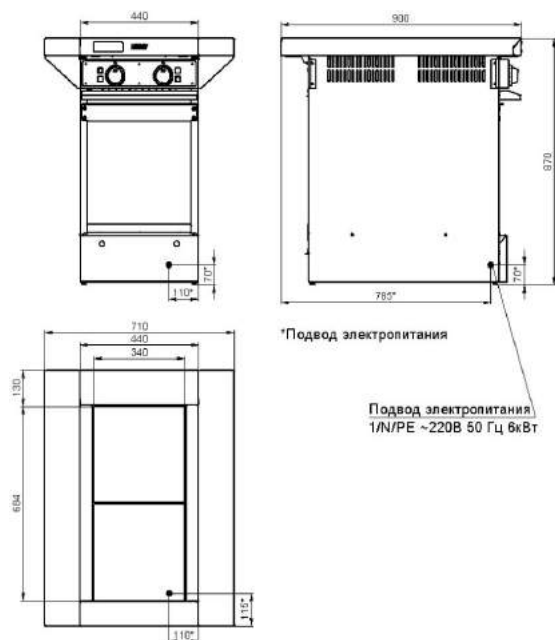


Рис.11.2

Схема подключения электроплиты ЭПЧ 9-4-12 к электросети.

Подключение электрической плиты ЭПЧ 9-4-12 кухонной линии «Традиция-4» производить к клеммам согласно рис.12 от трехфазной сети с нулевой точкой и с заземлением.

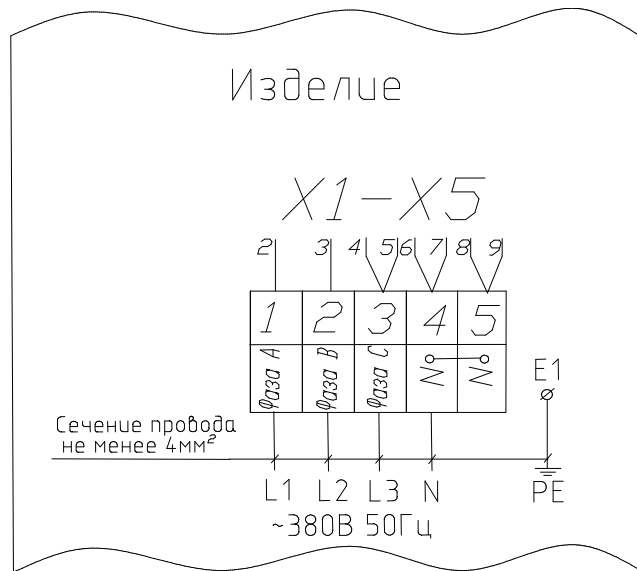
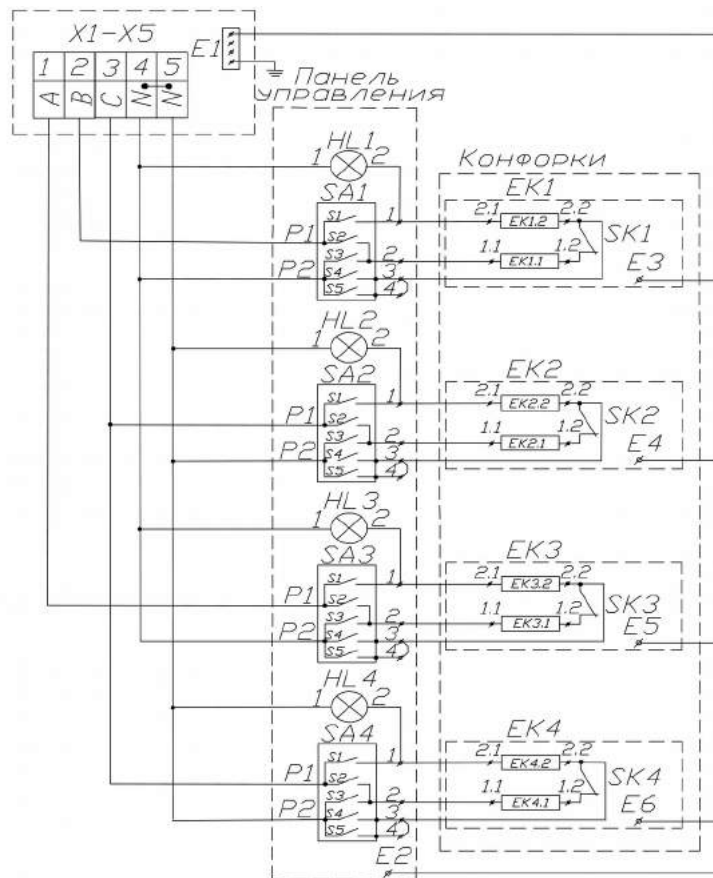


Рис.12

Схема электрическая принципиальная плиты ЭПЧ 9-4-12.



Обоз	Наименование	Кол.	Примечание
X1-X3	Клемма AVK10 304 150 серый	3	Klemsan
	Столпор концевой KD3 495 049	2	Klemsan
	Крышка порцевая NPP2,5-10 444 120	1	Klemsan
X4-X5	Клемма AVK10 304 151 синий	2	Klemsan
	Переключик UK 10/2 474 152	1	Klemsan
EK11-EK4.1	ЛК9.47.000.050 ТЭН-1Б-8,5-8,5/1Т220 ГОСТ 13268-88	4	
EK12-EK4.2	ЛК9.47.000.051 ТЭН-209С8,5/2Т220 ГОСТ 13268-88	4	
SA1-SA4	Переключатель ПМЭ 16-23-4260	4	
HL1-HL4	Лампа 09 зеленая	4	
SK1-SK4	Термоограничитель высокотемпературный KSD-021-00-400	4	
E1-E6	Клемма заземления	6	

Рис.13.1

Схема подвода электропитания плиты ЭПЧ 9-4-12.

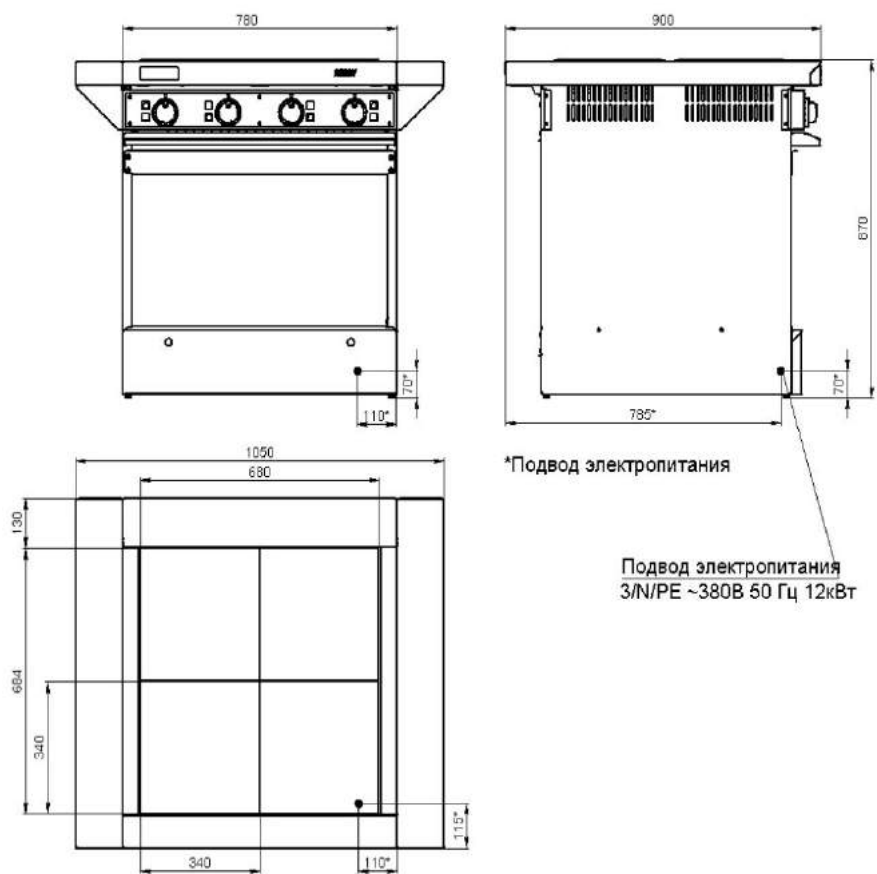


Рис.13.2

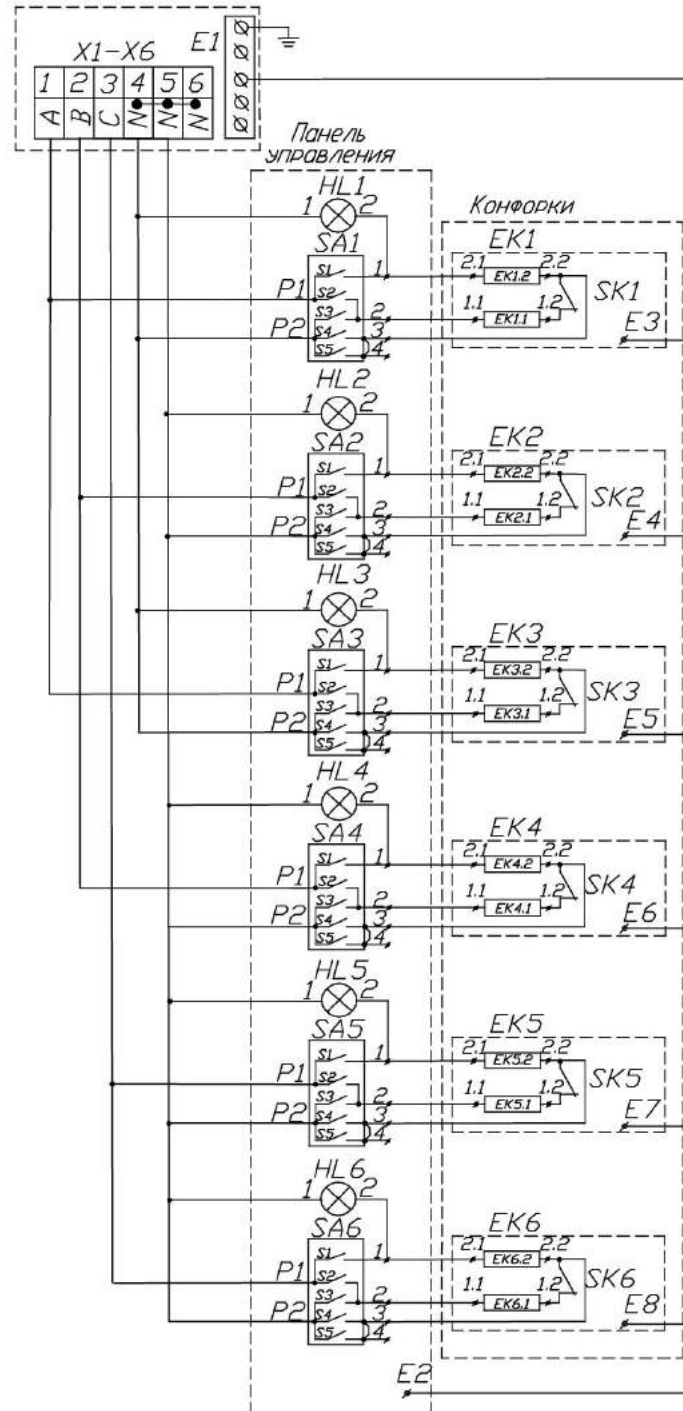
Схема подключения электроплиты ЭПЧ 9-6-17 к электросети.

Подключение электрической плиты ЭПЧ 9-6-17 кухонной линии «Традиция-4» производить к клеммам согласно рис.14 от трехфазной сети с нулевой точкой и с заземлением.



Рис.14

Схема электрическая принципиальная плиты ЭПЧ 9-6-17.



Обоз	Наименование	Кол.	Примечание
X1-X3	Клемма AVK10 304 150	3	Klemsan
	Стопор концевой KD3 495 049	2	Klemsan
	Крышка торцевая NPP2,5-10 444 120	1	Klemsan
X4-X6	Клемма AVK10 304 151 синий	3	Klemsan
	Перемычка UK 10/3 474 153	1	Klemsan
EK11-EK6.1	ЛК9.47.000.050 ТЭН-115-8,5-8,5/1T220 ГОСТ 13268-88	6	
EK12-EK6.2	ЛК9.47.000.051 ТЭН-209С8,5/2T220 ГОСТ 13268-88	6	
SA1-SA6	Переключатель ПМЭ 16-23-4260	6	
HL1-HL6	Лампа D9 зеленая	6	
SK1-SK6	Термоограничитель высокотемпературный KSD-021-00-400	6	
E1-E8	Клемма заземления	8	

Рис.15.1

Схема подвода электропитания плиты ЭПЧ 9-6-17.

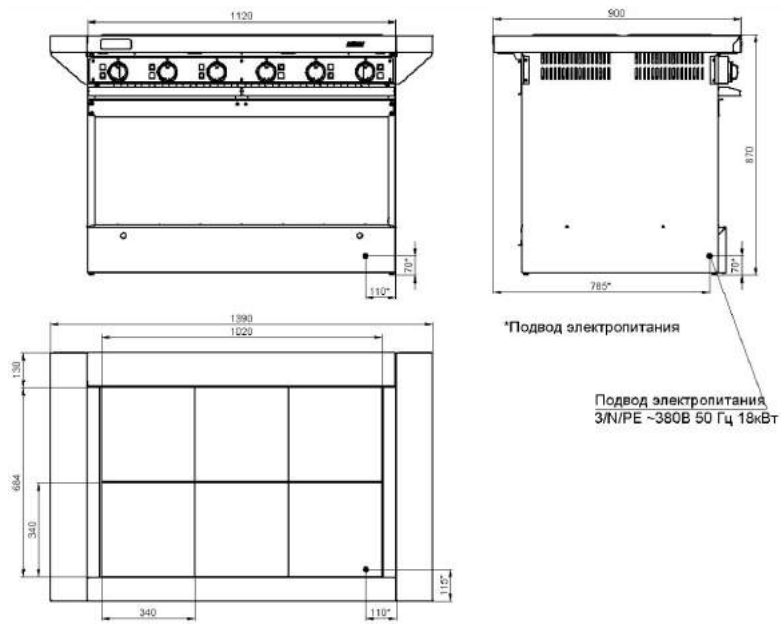


Рис.15.2

Схема подключения электроплиты ЭПШЧ 9-4-16 к электросети.

Подключение электрической плиты ЭПШЧ 9-4-16 кухонной линии «Традиция-4» производить к клеммам согласно рис.16.1 от трехфазной сети с нулевой точкой и с заземлением.

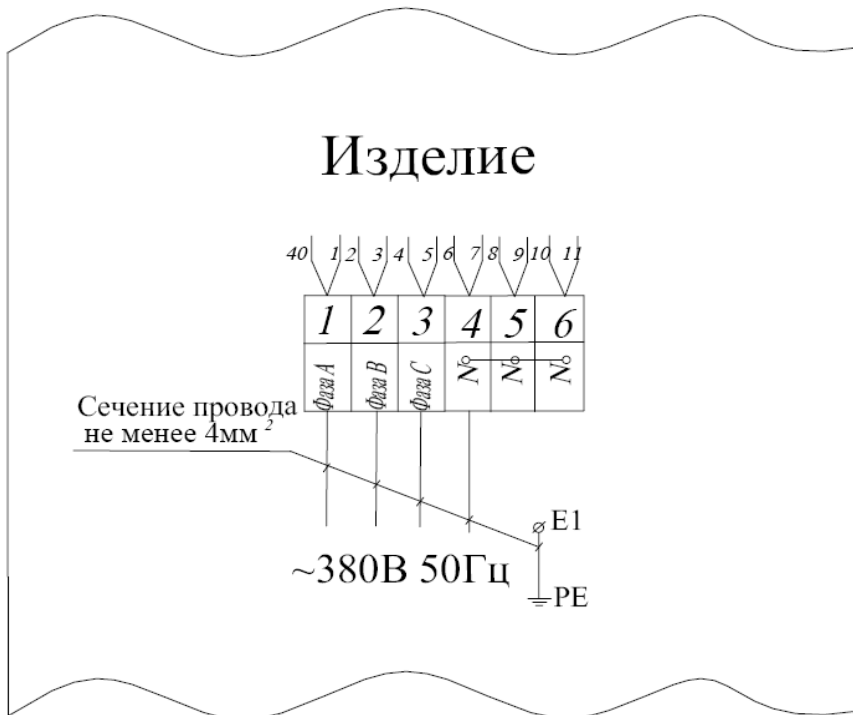


Рис.16.1

Схема подвода электропитания плиты ЭПШЧ 9-4-16.

ПЛИТА 4-Х КОНФОРОЧНАЯ С ЖАРОЧНЫМ ШКАФОМ ЭПШЧ 9-4-16



Рис.16.2

Схема подключения электроплиты ЭПШЧ 9-6-24 к электросети.

Подключение электрической плиты ЭПШЧ 9-6-24 кухонной линии «Традиция-4» производить к клеммам согласно рис.18 от трехфазной сети с нулевой точкой и с заземлением.

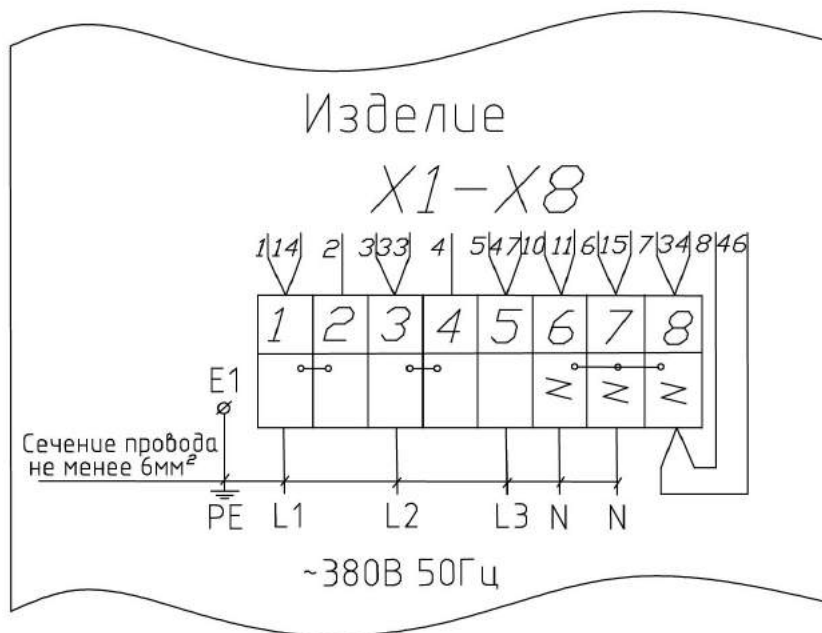
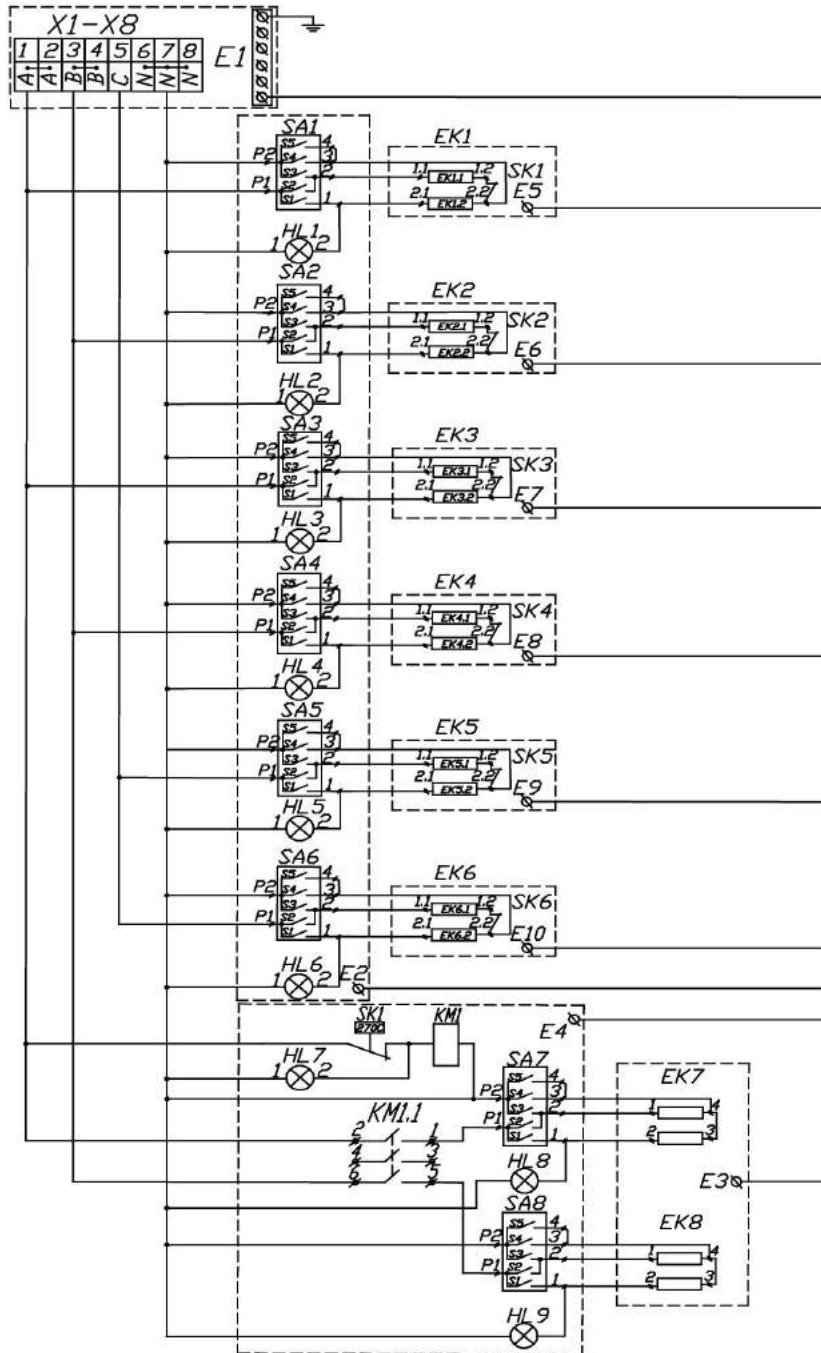


Рис.18

Схема электрическая принципиальная плиты ЭПШЧ 9-6-24.



Обоз	Наименование	Кол.	Примечание
X1-X5	Клемма AVK10 304 150	5	Klemsan серый
	Стопор концевой KD3 495 049	3	Klemsan
	Крышка торцевая NPP2,5-10 444 120	1	Klemsan
X6-X8	Клемма AVK10 304 151	3	Klemsan синий
	Перемычка UK 10/2 474 152	2	Klemsan
	Перемычка UK 10/3 474 153	1	Klemsan
KM1	Контактор LC1E1810M5, Schneider Electric	1	
EK1-EK6.1	ЛК9.47.000.050 ТЭН-115-8,5-8,5/1T220 ГОСТ 13268-88	6	
EK12-EK6.2	ЛК9.47.000.051 ТЭН-209С8,5/2T220 ГОСТ 13268-88	6	
EK7	ЛК9.48.100.003 ТЭН-247/264-А-9,0/3,8T220 ГОСТ 13268-88	1	
EK8	ЛК9.48.100.004 ТЭН-217/264-А-6,7/2,6T220 ГОСТ 13268-88	1	
SA1-SA8	Переключатель ПМЭ 16-23-4260	8	
SK1	Терморегулятор E.G.O.55.13059.220	1	
HL1-HL9	Лампа О9 зеленая	9	
SK1-SK6	Термоограничитель высокотемпературный KSD-021-00-400	6	
E1-E10	Клемма заземления	10	

Рис.19

Схема подвода электропитания плиты ЭПШЧ 9-6-24.

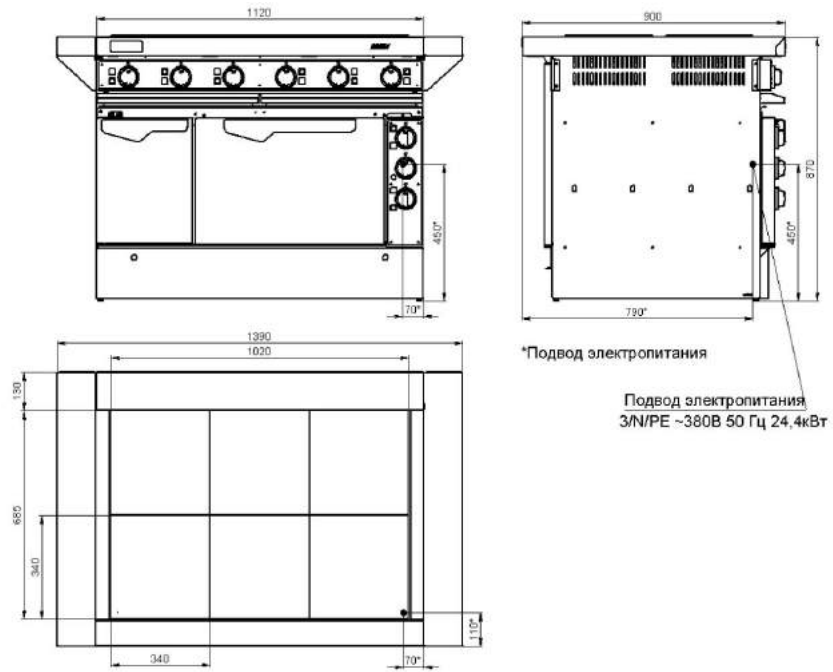
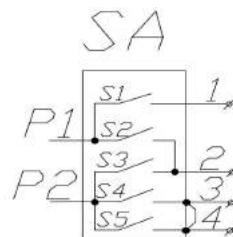


Рис.22

Схема переключателя мощности ПМЭ16-23-4260.



Полож. Конт.	0	1	2	3
S1	-	+	+	+
S2	-	-	-	+
S3	-	+	-	-
S4	-	-	+	+
S5	-	-	+	+

Рис.23

Для заметок.

10.Сведения о приемке

Электрическая плита типа ЭП _____
кухонной линии «Традиция» (серия 900)

заводской номер _____

соответствует техническим условиям
ТУ 5151-018-11440392-99 и признана годной к эксплуатации.

Дата выпуска _____ 201 г.

Принято ОТК

М.П.

ATESY®
140000, Россия, Московская область,
г. Люберцы, ул. Красная, д. 1
т/ф:(495) 995-95-99
info@atesy.ru www.atesy.ru