

Инструкция по установке и эксплуатации

Сушильная машина с фронтальной загрузкой модели: TDU10E W1 / TDU10E W3



TDU10E

Технические данные	
Загрузка	10 кг
Вид нагрева	Эл.
Управление	4 программы
Габаритные размеры Ш*Г*В	683x711x1092 мм
Эл. мощн.	5,6 кВт

Введение

ВНИМАНИЕ: Для вашей безопасности, необходимо внимательно изучить информацию в инструкции во избежание возгорания или получения повреждений, травм или смерти.

Не храните или не используйте бензин или иные взрывчатые газы и жидкости в непосредственной близости от этого или иного устройства.

Установка машины должна проводиться квалифицированным персоналом.

Установите сушильную машину в соответствии с инструкциями производителя и местными требованиями.

НЕ используйте гибкие пластиковые вентиляционные материалы для работы с сушильной машиной. Если используются гибкие материалы (типа фольги) для вытяжной системы, они должны быть специально предназначенными для использования с сушильной машиной. Обратитесь к разделу по подключению вытяжной системы. Гибкие вентиляционные материалы легко выворачиваются, ломаются и накапливают пыль. Эти условия нарушают выход воздуха стиральной машины и увеличивают риск пожара.

Для вашей безопасности - не храните или не используйте бензин или иные взрывчатые газы и жидкости в непосредственной близости от этого или иного устройства.

Содержание

Введение	2
Инструкция по безопасности	4
Разъяснения по предупредительным инструкциям	4
Важные инструкции по безопасности	4
Размеры	6
Установка	7
Перед началом установки	7
Инструменты	7
Порядок установки	7
Установка и выравнивание сушильной машины	8
Подключение вытяжной системы сушильной машины	10
Направление вытяжки	12
Система вытяжки	12
Смена направления открывания двери, по желанию	13
Очистка внутренней поверхности сушильной машины	16
Подключение сушильной машины к электричеству	16
Электрические параметры сушильной машины	18
Заземление и инструкции по электрическому подключению	19
Инструкции по заземлению	20
Проверка этапов установки	20
Проверка источника нагрева	20
Эксплуатация	20
Очистка пылевого фильтра	20
Загрузка белья	20
Закрывание двери загрузочного люка	21
Установка температуры	21
Установка времени сушки	21
Запуск сушильной машины	23
Выгрузка белья	23
Сигнал об окончании цикла	24
Обслуживание	24
Смазка	24
Забота о сушильной машине	24
Поверхность сушильной машины	24
Корпус	24
Панель управления	24
Вытяжная система	25
Пылевой фильтр	25
Устройство защиты от перегрузки мотора	26
Неисправности и их устранение	27
Утилизация	29
Контактная информация	30
Проверка этапов установки	31

Инструкция по безопасности

Разъяснения по предупредительным инструкциям

Сообщения по мерам предосторожности (“ОПАСНО” “ ВНИМАНИЕ”, “ ОСТОРОЖНО”) вместе с определенными инструкциями, встречаются в данной инструкции и на частях сушильной машины. Эти инструкции предназначены для личной безопасности оператора, пользователя, сервисного инженера и тех, кто обслуживает машину.

ОПАСНО: Указывает на ситуацию, которая, если не следовать инструкциям, может привести к получению травм или смерти

ВНИМАНИЕ: Указывает на ситуацию, которая, если не следовать инструкциям, может привести к получению травм или смерти

ОСТОРОЖНО: Указывает на ситуацию, в которой, если не следовать инструкциям, можно подвергнуться опасности получения травм или повреждения

Дополнительные предупредительные инструкции («ВАЖНО» и «ОБРАТИТЕ ВНИМАНИЕ») следуют со специфическими инструкциями.

ВАЖНО: используется для того, чтобы сообщить пользователю о специальной ситуации, которая может привести к минимальному повреждению машины при несоблюдении этой инструкции.

ОБРАТИТЕ ВНИМАНИЕ: обращает внимание на операцию по установке, эксплуатации или обслуживанию машины, которая важна, но не опасна

Важные инструкции по безопасности

Сохраните данные инструкции

ВНИМАНИЕ: Для снижения риска возгорания, поражения электрическим током, серьезных повреждений или смерти человека в процессе использования, следует соблюдать следующие меры предосторожности

Внимательно изучите все инструкции перед началом использования машины.

Обратитесь к инструкции по заземлению в разделе Установки для корректного заземления сушильной машины.

Не сушите изделия, предварительно почищенные, постиранные, замоченные или смоченные в бензине, растворителе для химчистки или иных воспламеняющихся или взрывоопасных веществах, поскольку они выделяют пары, которые могут загореться или взорваться.

Данное оборудование не предназначено для эксплуатации людьми (в том числе детьми), имеющими ограниченные физические, чувственные и ментальные способности или не имеющими опыта. Исключение составляют случаи, когда все работы проводятся под наблюдением или с условием следования инструкциям человека, ответственного за их безопасность

Перед утилизацией сушильной машины демонтируйте дверцу загрузочного люка.

Не открывайте загрузочный люк до полной остановки барабана.

Не храните и не устанавливайте сушильную машину в местах, где она может подвергнуться воздействию атмосферных явлений.

Аккуратно обращайтесь с панелью управления.

Не пытайтесь ремонтировать оборудование, производить замену деталей или техническое обслуживание, за исключением процедур, обозначенных в понятных Вам пользовательских инструкциях по ремонту или обслуживанию, и при условии обладания достаточными для их выполнения навыками.

Не пользуйтесь смягчителями ткани или продуктами для уменьшения статического напряжения, если это не рекомендовано производителем изделия или средства для смягчения.

Такие изделия, как поролон (латексная пена), шапочки для душа, водонепроницаемые материалы, прорезиненные изделия и одежда или подушки, набитые поролоном, нельзя сушить в сушильной машине.

Всегда очищайте пылевой фильтр после каждой загрузки. Слой пыли на фильтре снижает эффективность сушки и увеличивает время сушки.

Сохраняйте пространство вокруг вытяжки открытым и свободным от сбора пыли, грязи и мусора. Поверхность сушильной машины и вытяжная система должны периодически очищаться квалифицированным персоналом.

Сушильная машина не будет работать с открытой дверцей загрузочного люка. Не пытайтесь обойти защитный выключатель двери для того, чтобы заставить машину работать с открытой дверью. Сушильная машина остановит процесс сушки, если дверь открыта. Не используйте сушильную машину, если она сушит с открытой дверью или начинает процесс сушки без нажатия кнопки START. Прекратите использование машины и обратитесь в сервисный центр.

Изделия, испачканные растительным маслом, ацетоном, алкоголем, бензином, керосином, пятновыводителем, скипидаром, воском или удалителем воска, нужно предварительно постирать в горячей воде с большим количеством стирального порошка перед тем, как сушить в сушильной машине.

В целях уменьшения опасности возникновения пожара, ЗАПРЕЩАЕТСЯ класть в сушильную машину предметы со следами воспламеняющихся веществ, таких как растительное, пищевое и машинное масло, воспламеняемые химикаты, разбавители и т.д. или с пятнами воска или химикатов, например, ветошь, используемую для чистки и уборки. Данные вещества легко воспламеняются и могут привести к самовозгоранию белья.

Используйте сушильную машину только для сушки белья.

Перед началом сервисных операций отключайте машину от источника питания. При отключении от электричества держитесь за вилку, не тяните за электрический провод

Если электрический провод поврежден, его необходимо заменить новым, поставляемый производителем или дилером.

Установите сушильную машину в соответствии с инструкцией по установке. Все подключения к электричеству, заземление и газ должны соответствовать местным требованиям и должны выполняться лицензированным персоналом по запросу. Не делайте это сами, если вы не знаете, как.

Выгружайте белье из сушильной машины сразу же после окончания цикла сушки.

Всегда следуйте инструкциям на упаковке моющих средств. Соблюдайте все меры предосторожности. Для снижения риска отравлений или химических ожогов, храните моющие средства в местах, недоступных для детей, желательно в запертом шкафу.

Не сушите занавески и драпировку из стекловолокна, если нет особых указаний на бирке изделия. Если вы посушили данные изделия, протрите барабан машины мягкой влажной тканью для удаления остатков стекловолокна.

Всегда следуйте рекомендациям производителей тканей.

Не допускайте эксплуатации сушильной машины с неисправными или отсутствующими деталями.

Никогда не допускайте эксплуатации сушильных машин со снятыми панелями или деталями корпуса.

Не допускайте отключения устройств безопасности.

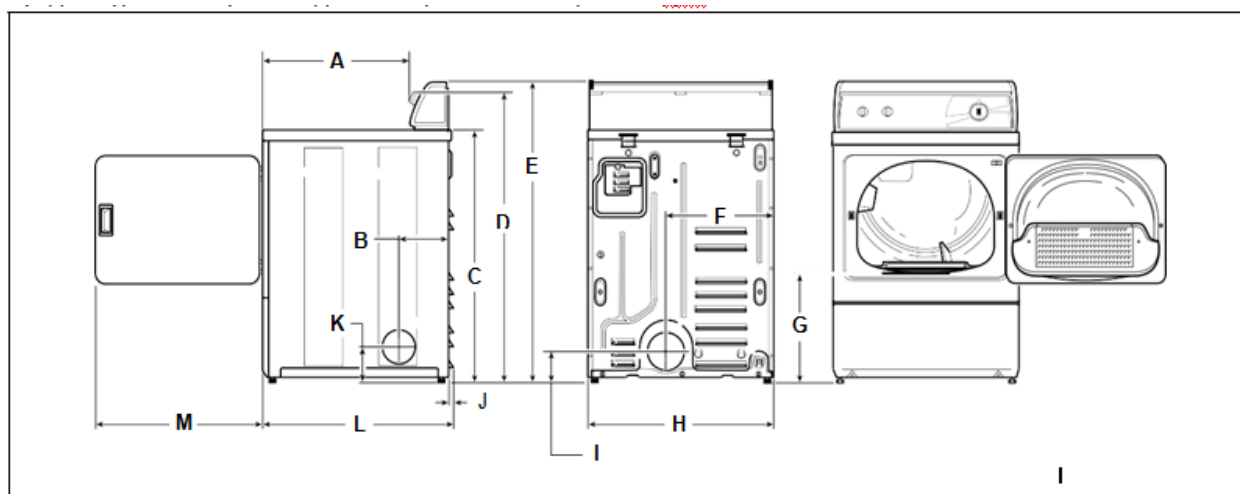
Не сушите нестиранные изделия в сушильной машине.

Нарушение инструкций производителя при установке, обслуживании и/или эксплуатации прибора может привести к серьезным телесным повреждениям и/или имущественному ущербу.

ОБРАТИТЕ ВНИМАНИЕ: Инструкции с пометками **ВНИМАНИЕ** и **ВАЖНО**, содержащиеся в данном руководстве, не рассчитаны на освещение всех возможных условий и ситуаций. Необходимо понимать, что здравый смысл, осторожность и внимательность - факторы, которые зависят исключительно от пользователя. Следовательно, персонал, выполняющий установку, обслуживание и эксплуатацию машины, должен руководствоваться здравым смыслом, быть внимательным и осторожным.

Размеры

Средний уровень звукового давления рабочей станции 54,1 дБА.



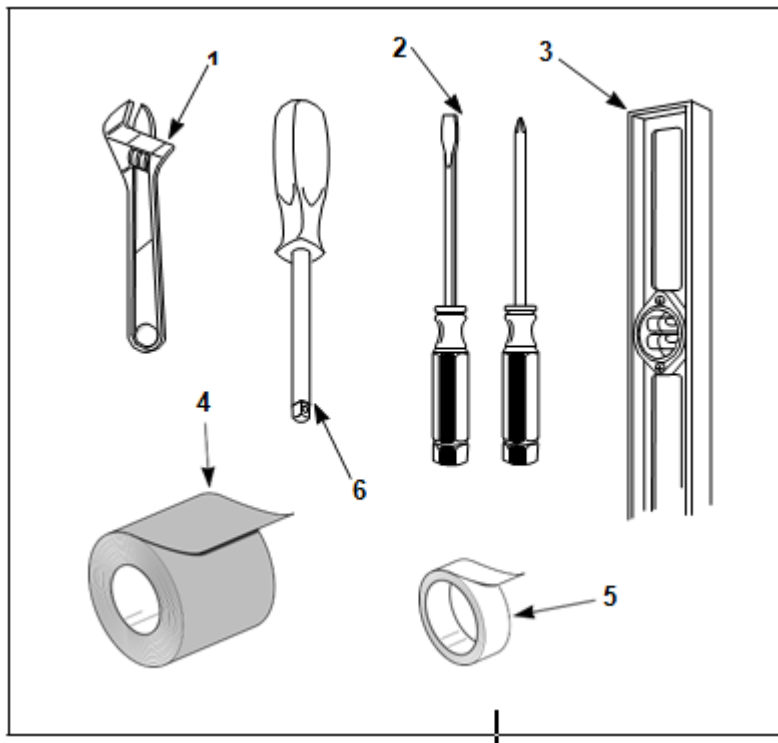
A	569 мм
B	203 мм
C	*914 мм
D	*1022 мм
E	*1092 мм
F	391 мм
G	*392 мм
H	683 мм
I	*102 мм
J	10 мм
K	*114 мм
L	711 мм
M	597 мм
ОБРАТИТЕ ВНИМАНИЕ: вытяжные отверстия 102 мм, металлическая вытяжка	* с ножками, вверченными в основание

Установка Перед началом установки

Инструменты

Для установки вам потребуются следующие инструменты

Рисунок 1



- 1 ключ
- 2 отвертка
- 3 уровень
- 4 скотч
- 5 тефлоновая лента
- 6 отвертка 1/4

ВНИМАНИЕ: Любая разборка машины с использованием инструментов должна проводиться квалифицированным персоналом.

Порядок установки

1. Установить и выровнять сушильную машину
2. Подключить сушильную машину к вытяжной системе
3. По желанию поменять направление открывания двери
4. Вытереть внутреннюю поверхность барабана машины
5. Подключить сушильную машину к электричеству
6. Проверить этапы установки еще раз

7. Проверить нагрев машины.

Установка и выравнивание сушильной машины

1. Выберите место с твердым полом. При установке в гараже сушильная машина должна быть поднята на 457 мм над полом. Никакие другие легковоспламеняющиеся устройства не должны быть установлены в том же помещении.

Не храните и не устанавливайте сушильную машину в местах, где она может подвергнуться воздействию атмосферных явлений.

Сушильной машине требуется достаточное пространство для работы и вентиляции и для свободной установки и обслуживания.

Сушильная машина не должна устанавливаться за запираемой, раздвижной дверью или дверью с шарниром на противоположной стороне по отношению к сушильной машине, т.к. будет возникать препятствие для полного открывания двери сушильной машины.

2. Поставьте сушильную машину в место установки и с помощью ножек для выравнивания выровняйте машину спереди назад и слева направо. Ножки можно выровнять с помощью $\frac{1}{4}$ отвертки с внутренней стороны.

Все четыре ножки должны плотно располагаться на полу, чтобы на них равномерно распределялся вес. Машина не должна качаться.

Рисунок 2

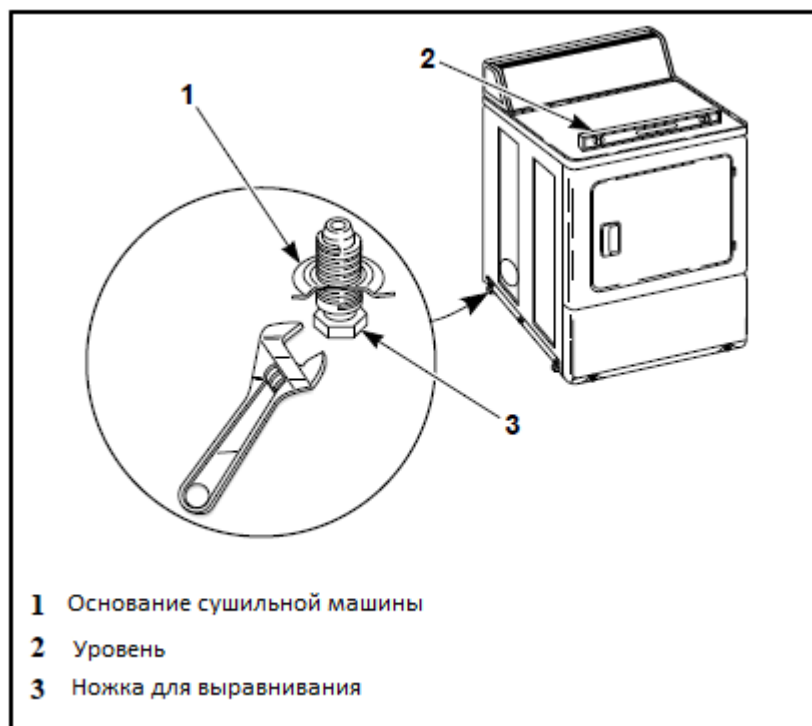
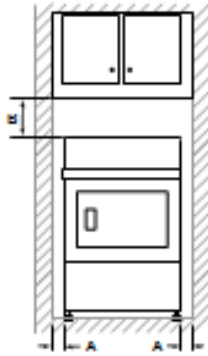
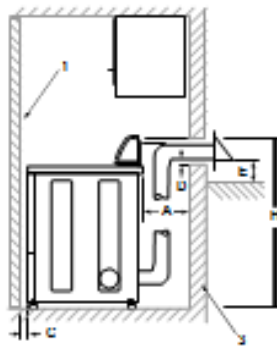


Рисунок 3

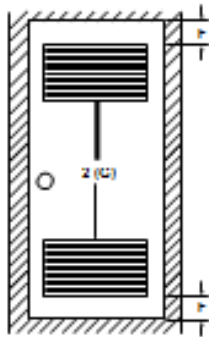
Вид спереди (без закрытой двери)



Вид сбоку (закрытая дверь)



Вид спереди (закрытая дверь)



- 1 закрытая дверь
- 2 Центральные отверстия подачи воздуха (G) (2 отверстия минимум)
- 3 Наружная стена помещения

Область	Описание	Отдельно стоящая / Установка в нишу	Установка в шкафу
A	Расстояние для боковых и задней поверхности сушильной машины	0 мм	0 мм
B	Расстояние над сушильной машиной	305 мм	305 мм
C	Расстояние перед сушильной машиной	Не применяется	51 мм

D	Расстояние от вытяжной трубы до горючих материалов	51 мм	51 мм
E	Расстояние до земли выпускного отверстия вытяжки	305 мм	305 мм
F	Расстояние от пола или потолка до края вентиляционного отверстия	Не применяется	76 мм
G	Расстояние между двумя вентиляционными отверстиями на закрытой двери. Дверь в виде жалюзи с соответствующими вентиляционными отверстиями допустима. (показаны минимальные расстояния.)	Не применяется	1016 мм ²
H	Для новой установки расположите верхнюю часть стенной вентиляции на расстоянии 1067 мм над полом для обеспечения легкого подключения вентиляционной системы.	1067 мм	1067 мм

Таблица 1

ОБРАТИТЕ ВНИМАНИЕ: для новой установки расположите верхнюю часть стенной вентиляции на расстоянии 1067 мм над полом для обеспечения легкого подключения вентиляционной системы.

Подключение вытяжной системы сушильной машины

ВНИМАНИЕ: Для снижения риска возгорания и накопления продуктов горения сушильная машина должна соединяться с вытяжкой, выходящей на улицу.

Для снижения риска возгорания и накопления продуктов горения вытяжной воздух сушильной машины не должен выходить в приямок подвального окна, газовую вентиляционную систему, дымоход или закрытую, непрветриваемую область, такую как чердак, стены, потолок, пространство под зданием или скрытое пространство здания.

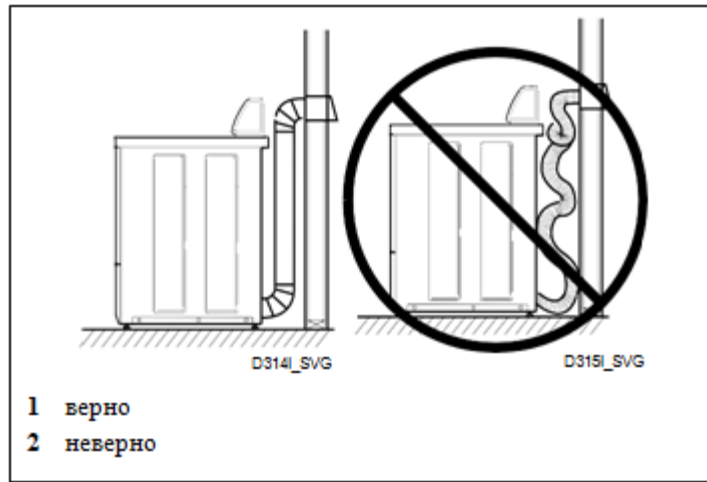
Для снижения риска возгорания не используйте пластиковую или тонкую фольгированную вытяжку для сушильной машины.

Для снижения риска возгорания вытяжная система и выход вытяжки должны быть изготовлены из негорючих материалов. Для сушильной машины рекомендуется жесткая или гибкая металлическая труба.

Для снижения риска возгорания из-за увеличения статического давления не рекомендуем установку встроенных вторичных пылевых фильтров или пыленакопителей. Если вторичная система необходима, часто чистите систему для поддержания безопасной эксплуатации.

ВАЖНО: Установка встроенных фильтров или пыленакопителей увеличит статическое давление. Недостаточное обслуживание вторичной пылевой системы снизит эффективность работы сушильной машины и повлияет на гарантию машины.

Рисунок 4



Труба, которая проходит через неотапливаемые области, должна быть изолирована для избежания образования конденсата и отложений пыли на стенках трубы.

Установите обратный клапан в конструкции из нескольких сушильных машин.

При установке в передвижном здании выход вытяжки должен быть закреплен на подвижной конструкции здания.

Выход вытяжки не должен выходить под передвижное здание.

Выход воздуха 5,1 м³/мин. (измерено на задней части сушильной машины).

- НЕ используйте пластиковую или из тонкой фольги или типа В систему труб. Рекомендуется жесткая пластиковая труба.
- Располагайте сушильную машину таким образом, чтобы вытяжная система была как можно ближе к ней.
- Перед подключением новой сушильной машины к старой вытяжной системе тщательно очистите систему вытяжки.
- Используйте жесткую или гибкую металлическую вытяжную трубу диаметром 102 мм.
- Входящий конец каждой секции трубы должен быть направлен в сторону от сушильной машины.
- Используйте как можно меньше секций.

Используйте клейкую ленту или вытяжные заклепки на всех секциях вытяжки. НЕ используйте винты для листового железа или фиксаторы на секциях вытяжной трубы, выходящих в воздуховод и способных накапливать пыль. Сушильная машина предустановлена на подключение сзади

- НЕ устанавливайте гибкую вытяжную трубу в замкнутом пространстве, таком как пол или потолок.
- Статическое давление в вытяжной трубе не должно превышать 10 мм РТ. Ст., измеренное манометром на вытяжной трубе на расстоянии 610 мм от сушильной машины (проверить на работающей сушильной машине без загрузки белья).
- Вытяжная система сушильной машины в труднодоступном месте может быть осуществлена с помощью 521P3 гибкого металлического вентиляционного комплекта (доступно как опция за дополнительную плату).
- Достаточное количество свежего воздуха должно поставляться в сушильную машину взамен выделенного. Свободное пространство с внешней стороны сушильной машины должно быть по крайней мере 2600 мм².
- Энергоэффективные здания с низкой скоростью фильтрации воздуха должны оснащаться воздухообменниками, которые смогут обеспечить помещение прачечной достаточным количеством

свежего воздуха для нормального функционирования сушильной машины. Данные устройства можно приобрести у арендодателя или поставщика строительных материалов.

- Нельзя использовать для работы сушильной машины воздух от газового водонагревателя, из химчистки и ли парикмахерской..

Неспособность снабдить сушильную машину соответствующей системой вытяжки влияет на гарантию.

ОБРАТИТЕ ВНИМАНИЕ: вентиляционные материалы не поставляются с машиной, а приобретаются на месте

ВАЖНО: не блокируйте отверстия забора воздуха в нижней части сушильной машины мешками со стиральным порошком, ковриками и т.п. Блокирование приведет к снижению потока воздуха, проходящего через сушильную машину, ухудшая показатели сушильной машины.

Подключение к вытяжной системе сбоку или снизу возможно с помощью установки Комплекта Направления вытяжки 528P, приобретается отдельно за дополнительную плату.

Система вытяжки

Для получения лучших результатов при сушке рекомендованная максимальная длина вытяжной системы показана в Таблице 2.

Чтобы предотвратить обратную тягу, когда сушильная машина не работает, внешний конец вытяжной трубы должен оснащаться защитным навесом с обратным клапаном (приобретается на месте).

Направление вытяжки

Сушильную машину можно подключить к вытяжной системе сзади, слева или справа или снизу.

ОБРАТИТЕ ВНИМАНИЕ: Защитный навес устанавливается на расстоянии минимум 305 мм от земли. Более высокая установка может потребоваться, если могут быть снегопады.

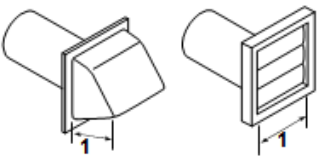
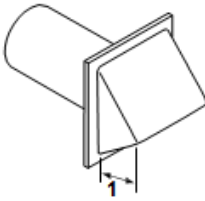
количество 90° сочленений	Тип защитного навеса	
	рекомендовано	Использовать только для установки на короткий промежуток времени
	 <p>1. 102 мм</p>	 <p>1. 64 мм</p>
максимальная длина жесткой металлической трубы с диаметром 102 мм		
0	19.8 м	16.8 м
1	16.8 м	14.3 м
2	14.3 м	12.5 м
3	11.0 м	9.1 м
4	8.5 м	6.7 м

Таблица 2

ВНИМАНИЕ: вычитайте 1,8 м для каждого дополнительного сочленения.

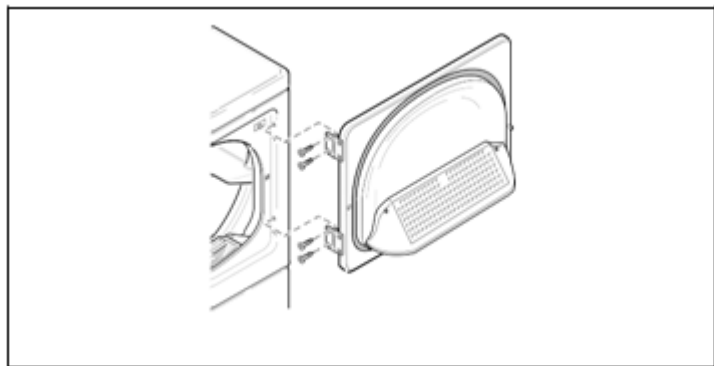
Максимальная длина гибкой металлической трубы с диаметром 102 мм не должна превышать 2,4 м.

Смена направление открывания двери по желанию

Дверь сушильной машины может открываться в другую сторону. Для того, чтобы изменить положение двери, следует:

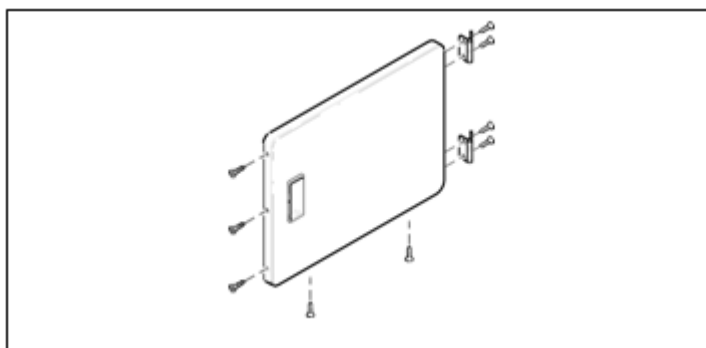
1. Снять 4 винта крепления петель

Рисунок 5



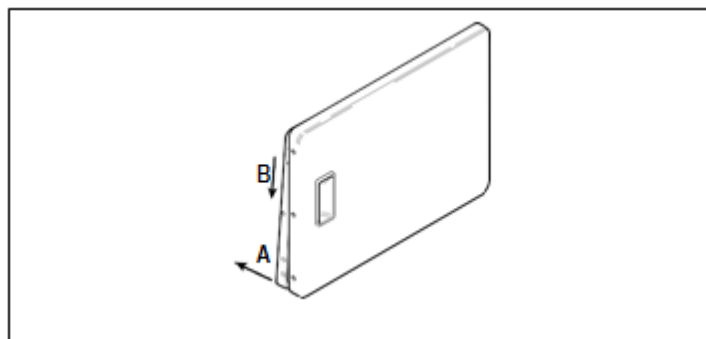
2. Вытащить все 9 винтов.

Рисунок 6



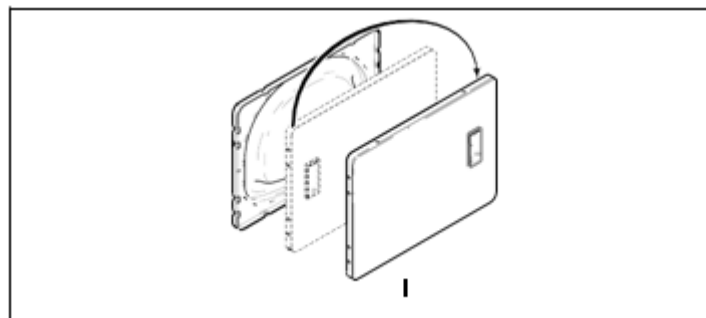
3. Вытащите нижнюю часть внутренней дверной панели, затем потяните и выньте внутреннюю дверную панель.

Рисунок 7



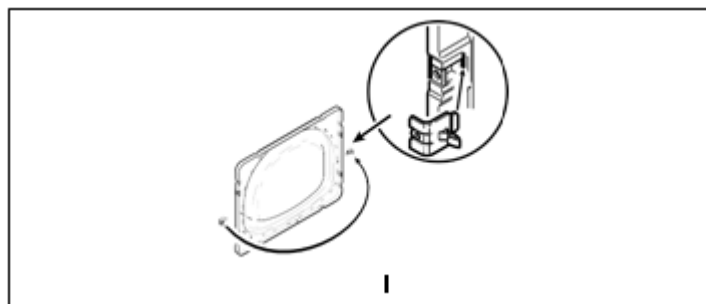
4. Поверните внешнюю дверную панель на 180 градусов как показано на рисунке.

Рисунок 8



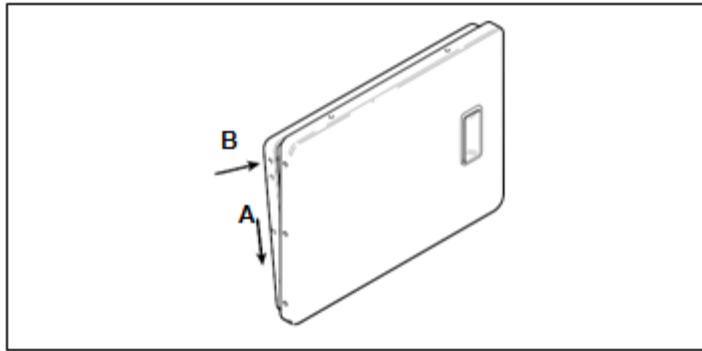
5. Выньте электромеханическую защелку из внутренней панели двери и переставьте на другую сторону.

Рисунок 9



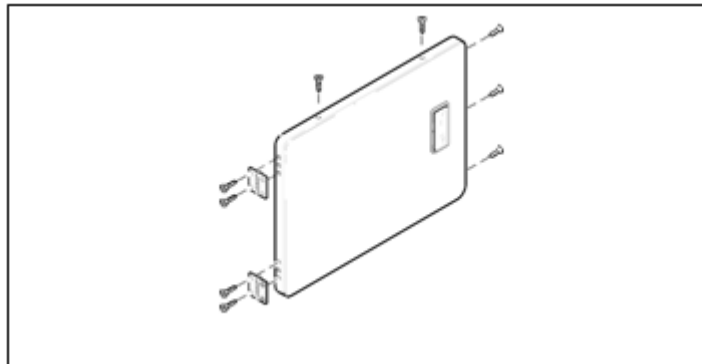
6. Вставьте внутреннюю панель двери под бортик внизу внешней панели двери, затем нажмите сверху и установите внутреннюю панель полностью.

Рисунок 10



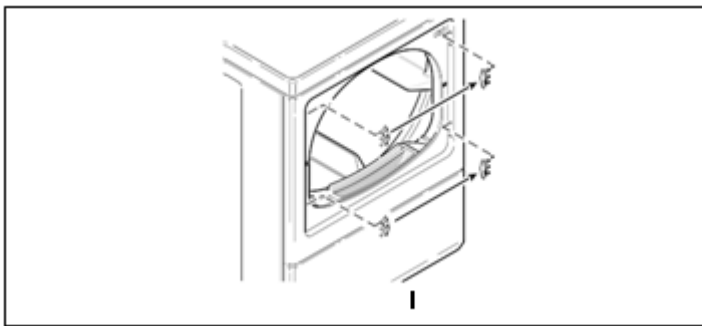
7. поставьте обратно 9 винтов, вынутых на этапе 2

Рисунок 11



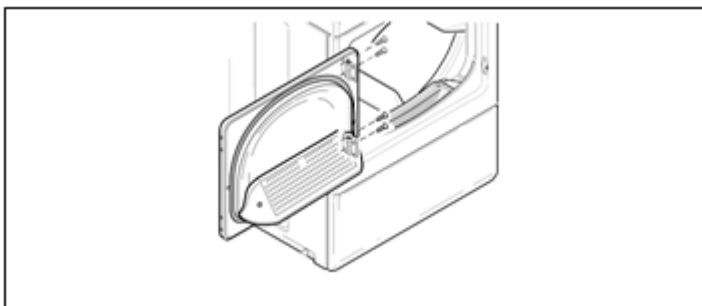
8. С помощью отвертки выньте две заглушки двери и переставьте на противоположную сторону.

Рисунок 12



9. Поставьте обратно четыре винта крепления петель, вынутых на первом этапе

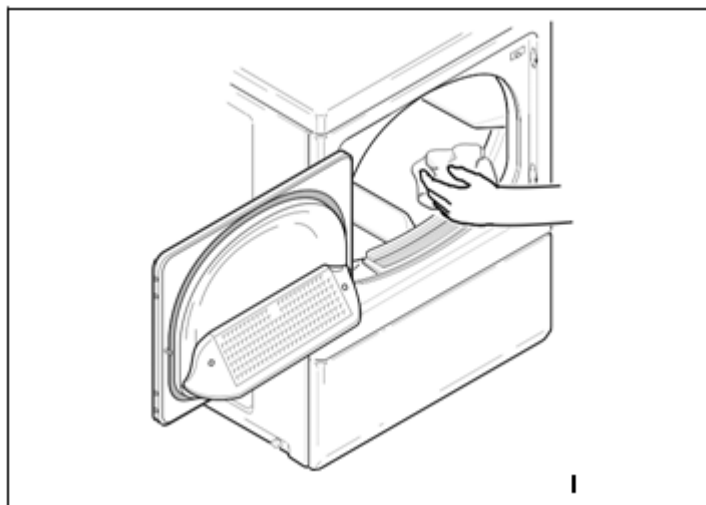
Рисунок 13



Очистка внутренней поверхности сушильной машины

Перед первым использованием сушильной машины используйте универсальное моющее средство или стиральный порошок и воду и с помощью мягкой ткани протрите внутреннюю поверхность барабана от транспортной грязи.

Рисунок 14



Подключение сушильной машины к электричеству

220 или 230 В, 50 или 60 Гц, 2 провода плюс заземление

ОБРАТИТЕ ВНИМАНИЕ: обратитесь к табличке на сушильной машине для получения информации о вольтаже и частоте сушильной машины, на которые она рассчитана.

Диаграмма подключения проводов расположена на контрольной панели.

Данная сушильная машина выполнена для работы на двух проводах и заземлении, 220 или 230 В, 50 или 60 Гц, одна фаза, 30 А.

ОБРАТИТЕ ВНИМАНИЕ: размер провода звена цепи для сушильной машины показан ниже.

Длина провода	
Менее 4.5 м	Обозначен 10 (AWG – амер. калибр провода) медный провод
длиннее 4.5 м	обозначен 8 (AWG – амер. калибр провода) медный провод

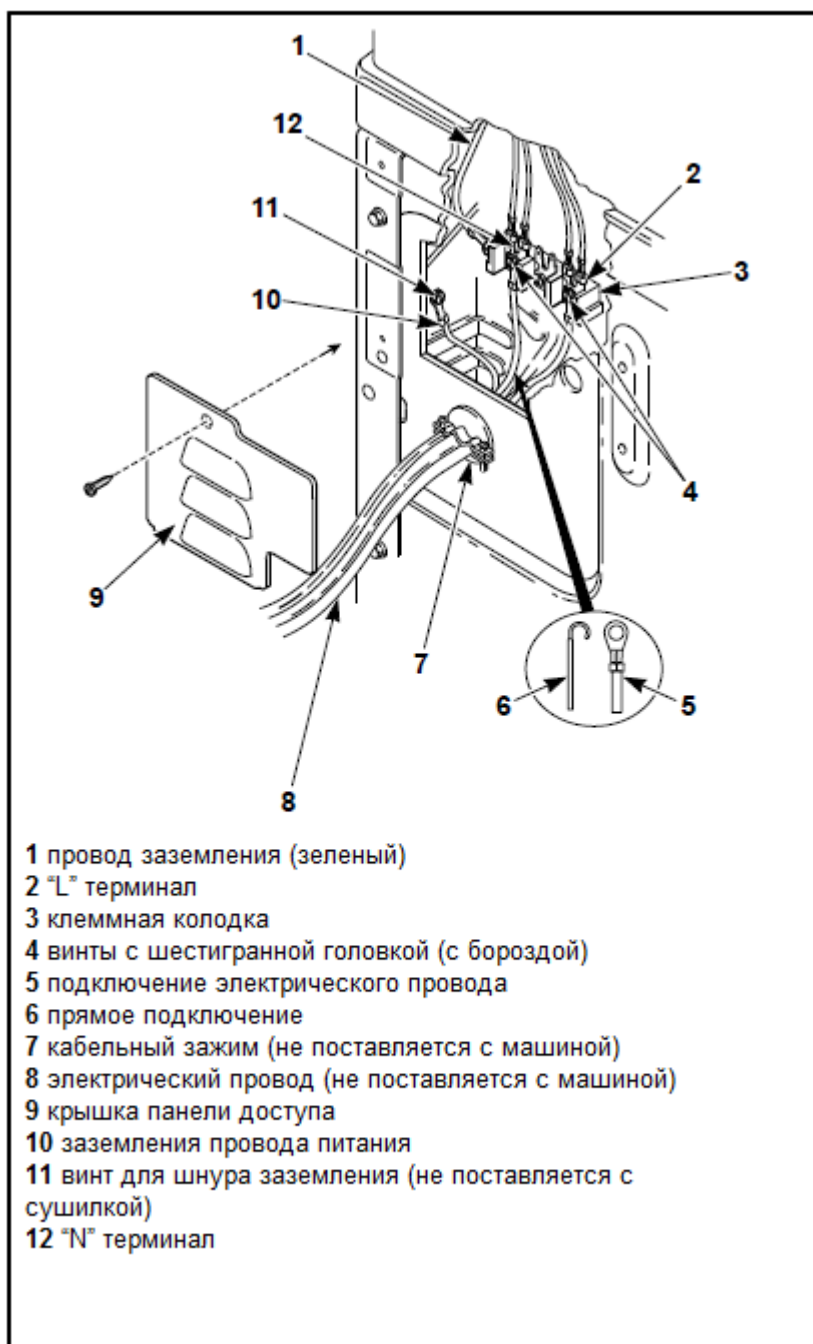
используйте андеррайтерс лаборатории (АЛ) обозначенный провод. Обеспечьте достаточное провисание провода, т.к. машина может быть передвинута со своего места.

ВАЖНО: используйте только АЛ обозначенный №10 (только медный провод) двухпроводниковый электрический комплект провода, предназначенный для 240 В (минимум) 30 А для электрических сушильных машин или 10 А для газовых сушильных машин и промаркированный как подходящий для использования с сушильными машинами для белья.

1. Выньте винт и крышку терминала доступа с задней части машины.

2. Вставьте концы провода через отверстие для подачи электричества, содержащее соответствующий кабельный зажим, в задней части машины. Соедините шнур электропитания, или прямой провод, с двумя внешними клеммными колодками терминала с использованием двух винтов с проволочными бандажами (10-32 x 3/8) из комплекта аксессуаров, в пакете в барабане сушильной машины
3. Отверткой крепко затяните винты с проволочными бандажами. Если затянуть винты некрепко, провода из клеммной колодки могут выпасть
4. Присоедините провод заземления к задней перемычке как показано, с помощью винта для заземления (приобретается местно).
5. Закрепите кабельный зажим на электрическом проводе в месте его входа в сушильную машину.
6. Поставьте на место крышку панели доступа и привинтите.

Рисунок 15



ВНИМАНИЕ: Сушильная машина изображена со снятой крышкой панели доступа только для

иллюстрации. Для снижения риска пожара или поражения электрическим током, серьезного повреждения или смерти никогда не пользуйтесь машиной со снятой крышкой панели доступа.

Электрические параметры сушильной машины

ОБРАТИТЕ ВНИМАНИЕ: электрическая диаграмма расположена на крышке панели управления.

Для обращений используйте информацию на табличке с серийным номером.

ВАЖНО: Штепсельный разъем должен устанавливаться квалифицированным электриком.

Модели с одной фазой 230 В, 50 Гц, 2 провода и заземление, 30 А

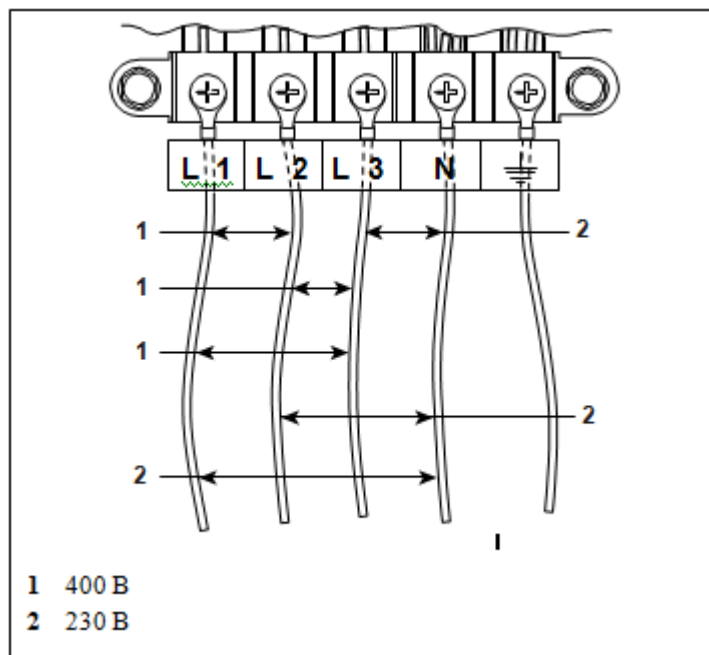
Модели с тремя фазами 400/230 В, 50 Гц, 4 провода и заземление, 10 А

ОБРАТИТЕ ВНИМАНИЕ: касательно комплекта 756P3 соединение по типу «Звезда» (400/230 В, 50 Гц, 4 провода и заземление, 10 А) для соединения по типу «треугольник» (230 В, 50 Гц, 3 провода и заземление, 15 А) инструкции по перекоммутации.

Для присоединения поставляемого трехфазного провода (400 В соединение по типу «Звезда»):

1. Снимите крышку панели доступа с задней стороны машины
2. Присоедините провода как показано ниже.
3. Установит кабельный зажим, поставляемый с машиной, на электрический провод в соответствие с местными требованиями и нормативами.
4. Поставьте обратно крышку панели доступа.

Рисунок 16



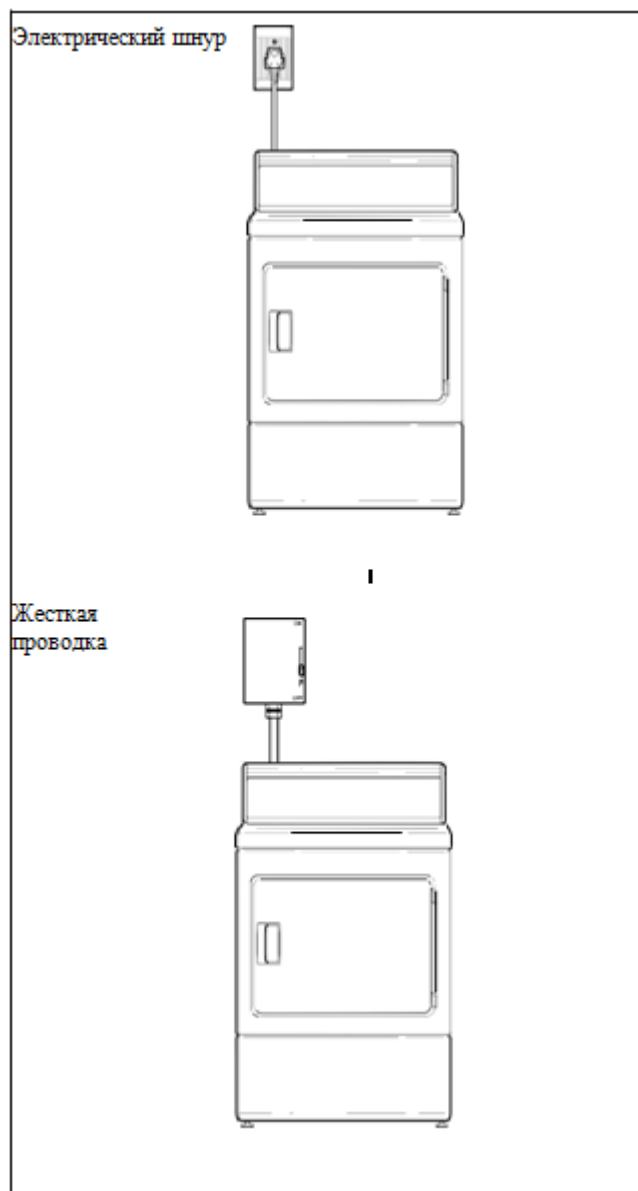
ВНИМАНИЕ: Для снижения риска возгорания, поражения электрическим током, получения серьезных травм и повреждений или смерти, все электрические подключения и заземление должны соответствовать местным требованиям. Обязанностью покупателя является наличие проводки и предохранителей, проверенных квалифицированным электриком для того, чтобы быть уверенным, что электрическое оснащение прачечной соответствует требованиям работы сушильной машины.

Заземление и инструкции по электрическому подключению

Сушильная машина должна быть подключена к металлической системе проводов, или снабженный заземлением проводник должен быть запущен с проводниковой схемы и подключен к снабженному заземлением терминалу или к сушильной машине.

Для запросов по электрической системе обращайтесь к информации на табличке с серийным номером. Цепь должна быть защищена и соответствовать требованиям. Сушильная машина оснащена клеммной колодкой, которая должна быть подключена к отдельной цепи, 230 В 50 Гц, одна фаза, или 400/230 В, 50 Гц, три фазы, с предохранителем и подключена в соответствии с требованиями на табличке с серийным номером.

Рисунок 17



ОБРАТИТЕ ВНИМАНИЕ: источник питания должен располагаться в непосредственной близости от места установки машины. Если машина с жесткой проводкой, промежуточная коробка выключения с 3 мм зазором должна соответствовать EN60335-1, пункты 24.3 и 3.5 мм зазор должен соответствовать стандартам IEC 60335-1, пункты 24.3 и 22.2. Зазор определяется как минимальное разделение контакта с каждого полюса в выключателе между положением ON/OFF.

Инструкции по заземлению

Сушильная машина должна быть заземлена. В случае поломки или неисправности, заземление снизит риск поражения электрическим током, обеспечивая путь наименьшего сопротивления для тока.

Сушильная машина оснащена проводом с установленным проводником. Вилка должна вставляться в соответствующую розетку, установленную корректно и заземленную в соответствии с местными требованиями.

Не вносите изменения в вилку, поставляемую с машиной – если она не подходит к розетке, обратитесь к квалифицированному электрику для установки соответствующей розетки.

Проверка этапов установки

Обратитесь к таблице этапов установки машины и проверьте, все ли этапы выполнены.

Проверка источника нагрева

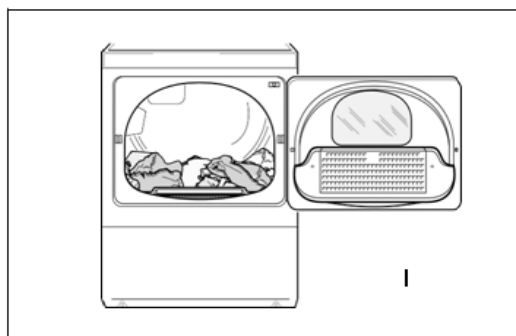
1. Закройте дверь загрузочного люка и запустите машину в режиме нагрева (см. Инструкцию по эксплуатации).
2. После работы в течение трех минут, вытяжной воздух и вытяжная труба должны быть теплыми.

Эксплуатация

Очистка пылевого фильтра

Перед каждым использованием очистите пылевой фильтр.

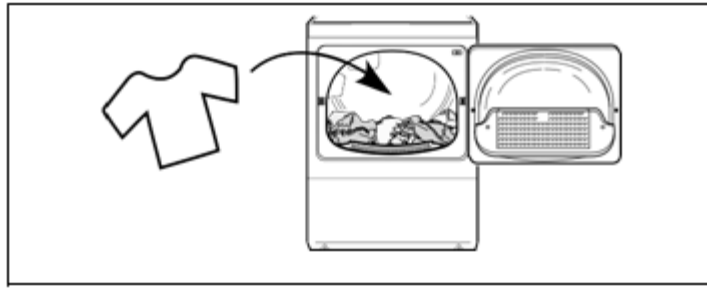
Рисунок 18



Загрузка белья

Загрузите белье в барабан – барабан должен быть наполовину заполнен.

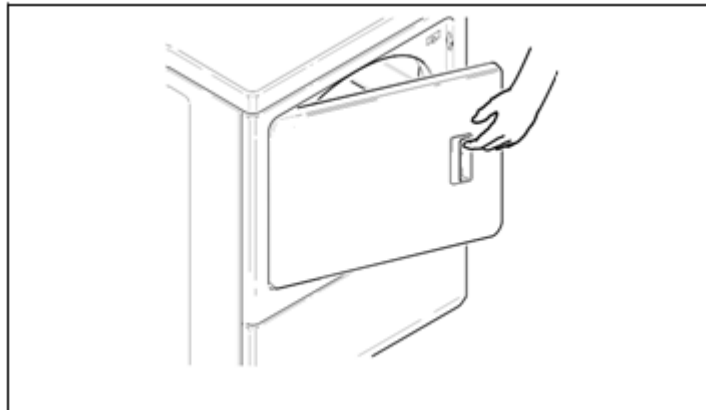
Рисунок 19



Закрывание двери загрузочного люка

1. Закройте дверь загрузочного люка
2. Машина не будет сушить с открытой дверью.

Рисунок 20



Установка температуры

Рисунок 21

	Без нагрева
	Средняя температура / деликатная сушка
	Высокая температура / обычная сушка

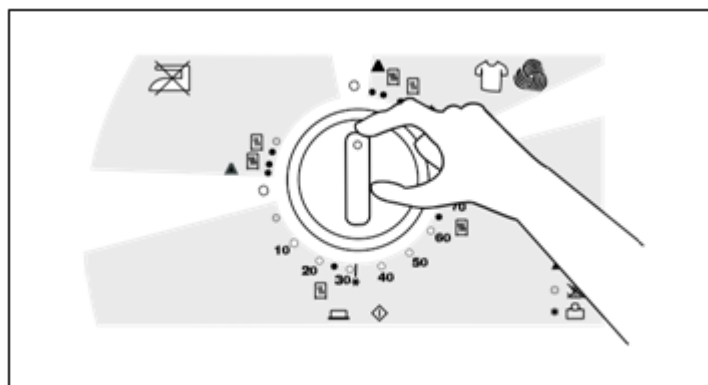
Установка времени сушки

Установите тип ткани и время сушки.

	Обычная сушка
	нормальное
	деликатное
	Время сушки

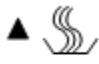

ОБРАТИТЕ ВНИМАНИЕ: всегда следуйте указаниям производителя на бирках изделий.

Рисунок 22



Нагрев начинается с запуском цикла сушки.



Этап цикла без нагрева в конце каждого цикла сушки позволяет изделиям сушиться без нагрева и охладиться до комнатной температуры.

	нагрев
	Без нагрева

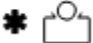
ОБРАТИТЕ ВНИМАНИЕ: используйте циклы обычной сушки или деликатный для сушки изделий с нагревом. Эти циклы позволяют автоматически высушить белье до выбранного уровня.

Менее сухой – для сушки крупных изделий и легких изделий, но оставит тяжелые изделия более влажными.

Более сухой – для сушки небольшого количества белья и некоторых тяжелых изделий, но пересушит легковесные изделия.

	менее сухой
	более сухой

ОБРАТИТЕ ВНИМАНИЕ: Установка режима энергосбережения – обозначенного звездочкой (*), показывает какие настройки будут использовать меньшее количество энергии.

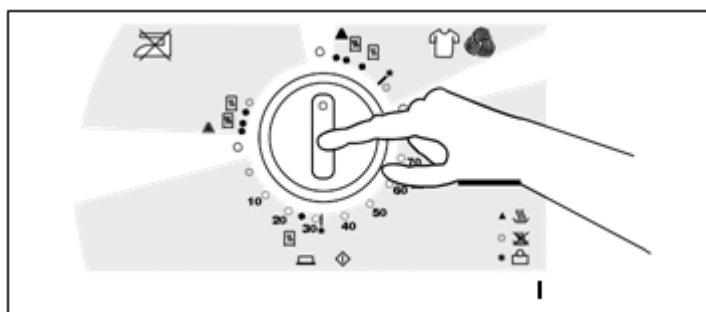
	режим энергосбережения
---	---------------------------

Если машина остановилась до окончания цикла сушки сработало устройство защиты от перегрузки. Обратитесь к разделу об устройстве защиты мотора от перегрузки.

Запуск сушильной машины

Для запуска машины нажмите на кнопку таймера.

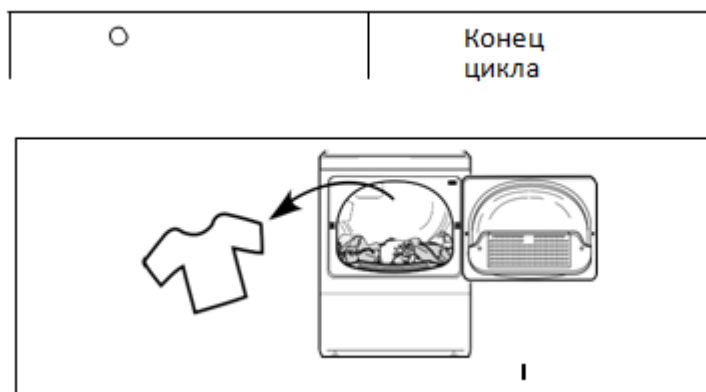
Рисунок 23



Выгрузка белья

Выгружайте белье сразу же после окончания цикла сушки.

Рисунок 24

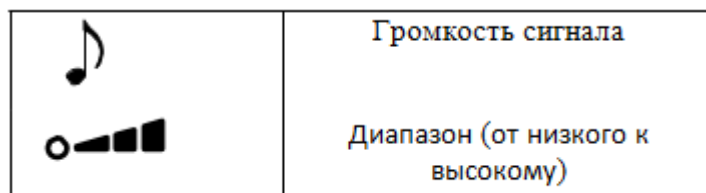


ВНИМАНИЕ: Во избежание пожара выгрузите белье сразу же при сбое питания.

Сигнал окончания цикла сушки

Громкость сигнала может быть выключена, средней или высокой. Если установлена громкость сигнала – он оповестит вас об окончании цикла сушки.

Рисунок 25



Обслуживание

Смазка

Все подвижные части машины имеют герметичные уплотнения с долговечной смазкой или снабжены самосмазывающимися подшипниками. Дополнительная смазка деталей не требуется.

Забота о сушильной машине

ВНИМАНИЕ: Для снижения риска поражения электрическим током, серьезной травмы или смерти, отключайте машину от электричества перед очисткой ее поверхности

Поверхность сушильной машины

Протирайте поверхность мягкой тканью, смоченной в растворе бытового моющего средства или смеси неабразивного моющего средства с водой, после короткого цикла сушки с нагревом с загрузкой ветоши. Чтобы удалить следы чернил из барабана сушильной машины, установите высокий нагрев и используйте ветошь в сушильной машине, чтобы впитать чернила. Если чернила удалить не удалось, обратитесь в сервисный центр. Не используйте никакие химические вещества для очистки барабана.

ВАЖНО: нельзя использовать хлоросодержащий отбеливатель для удаления пятен и отбеливания, поскольку отбеливатель может повредить машину.

Корпус

Протрите корпус при необходимости. Если порошок, отбеливатель или иной моющий продукт пролился на корпус, немедленно протрите его. Некоторые вещества могут оставлять несмываемые следы на корпусе.

Панель управления

Используйте только влажную или намыленную ткань для очистки контрольной панели. Некоторые спреи могут повредить отделку панели управления. Не используйте спиртосодержащие продукты для очистки панели управления.

ОБРАТИТЕ ВНИМАНИЕ: Монтажная схема электропроводки расположена на внутренней стороне панели управления.

ВНИМАНИЕ: Промаркируйте все провода перед отсоединением для сервисных операций. Ошибки подключения проводов могут повредить машину.

Вытяжная система

ВНИМАНИЕ: Для снижения риска поражения электрическим током отключайте машину от электричества перед очисткой.

Вытяжную систему необходимо проверять после года использования. Квалифицированный специалист должен чистить ее при необходимости от пыли. Проверяйте и очищайте вытяжную систему ежегодно.

Защитный навес необходимо часто проверять, чтобы убедиться, что заслонки свободно двигаются, заслонки не задвинуты внутрь и ничего не преграждает движение воздуха.

Сохраняйте пространство вокруг сушильной машины чистым и свободным от горючих материалов, бензина и подобных воспламеняющихся веществ.

Ничто не должно препятствовать вытяжке воздуха.

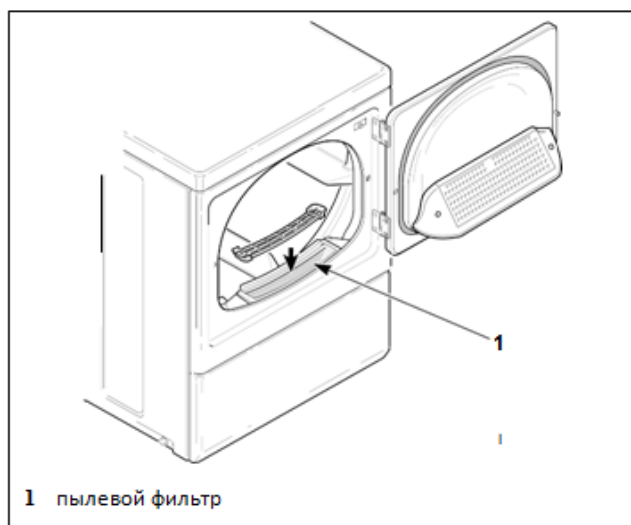
ОБРАТИТЕ ВНИМАНИЕ: проверьте правильность работы после обслуживания.

Пылевой фильтр

Очищайте пылевой фильтр перед каждым циклом сушки. (см. рис. 29 для определения местонахождения фильтра). Очистка пылевого фильтра важна, потому что слой пыли блокирует поток воздуха, проходящий через сушильную машину, снижая этим эффективность сушки. Потребуется больше времени на сушку белья и дополнительные энергозатраты.

При необходимости пылевой фильтр нужно промыть. Ежегодно снимайте фильтр и пылесосьте канал под ним.

Рисунок 26



Устройство защиты от перегрузки мотора

Устройство защиты мотора от перегрузки автоматически остановит мотор в случае перегрузки. После охлаждения устройство отключится.

Сушильную машину можно будет запустить снова с помощью кнопки таймера. Если устройство защиты от перегрузки срабатывает снова, прекратите использование машины и обратитесь в сервисный центр.

Неисправности и их устранение

Попробуйте устранить неисправность самостоятельно перед обращением в сервисный центр. Это поможет сохранить время и деньги.

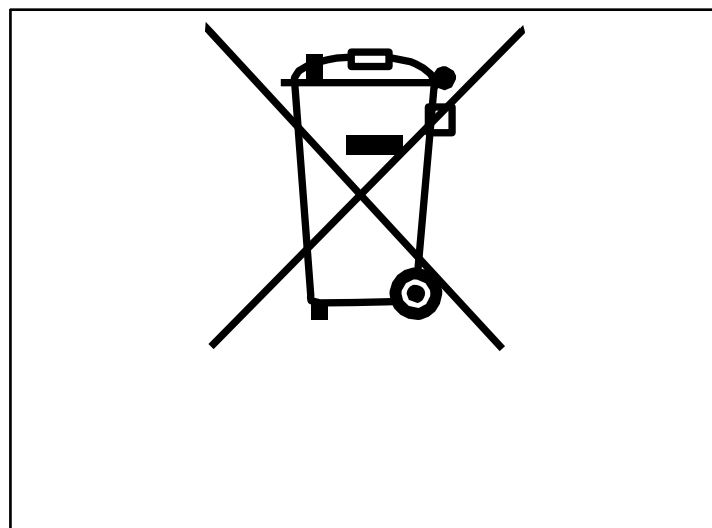
неисправность	Возможная причина/устранение
Сушильная машина не запускается	<ul style="list-style-type: none"> • Для машин с электрическим шнуром- проверьте достаточно ли хорошо вставлена вилка в розетку • Проверьте, закрыта ли дверца загрузочного люка • Нажмите на кнопку таймера для запуска машины • Проверьте предохранители или размыкатели цепи. • Проверьте не сработало ли устройство защиты мотора от перегрузки. Подождите 10 минут и попробуйте запустить машину.
Нет нагрева	<ul style="list-style-type: none"> • Проверьте предохранители или размыкатели цепи. • Проверьте, выставлены ли настройки для программы с нагревом • Проверьте вытяжную систему – не заблокирована ли она, не нужно ли ее почистить. • Проверьте защитный навес, свободно ли двигается заслонка, не загнут ли он или не заблокирован ли.
Машина плохо сушит	<ul style="list-style-type: none"> • Проверьте вытяжную систему- не заблокирована ли она, не нужно ли ее почистить. • Проверьте защитный навес, свободно ли двигается заслонка, не загнут ли он или не заблокирован ли. • Почистите пылевой фильтр • Посмотрите, не слишком ли мало белья загружено, маленький объем загрузки может привести к плохой сушке. • При автоматической программе – настройте на Более сухой или Менее сухой. • Цикл с установкой времени – увеличьте время цикла. • проверьте загрузку белья. Тяжелые изделия вместе с легковесными изделиями не сушатся так быстро, как все остальные.
Машина шумит	<ul style="list-style-type: none"> • проверьте на наличие посторонних предметов в барабане (ногти, монеты, заколки, металлические пластиковые игрушки и т.п.). Удалите их из машины. • Проверьте, выровнена ли машина, невыровненная машина может вибрировать. • Нормальные звуки работающей машины это тиканье таймера, шум нагрева, шум движения воздуха через вытяжную систему.

неисправность	Возможная причина/устранение
Белье слишком мятое	<ul style="list-style-type: none"> • Проверьте установки нагрева – пересушивание делает белье мятым. • Проверьте объем загрузки. Перегрузка машины приводит к плохому просушиванию и тому, что белье мнется.
Одежда имеет запах	<ul style="list-style-type: none"> • Перед началом сушки проверьте помещение на наличие запахов. Любой запах (жареной пищи, краски, лака, горящего дерева и т.п. будет перенесен на одежду, поскольку машина забирает воздух из помещения. • Проветрите помещение перед началом сушки белья.

Утилизация

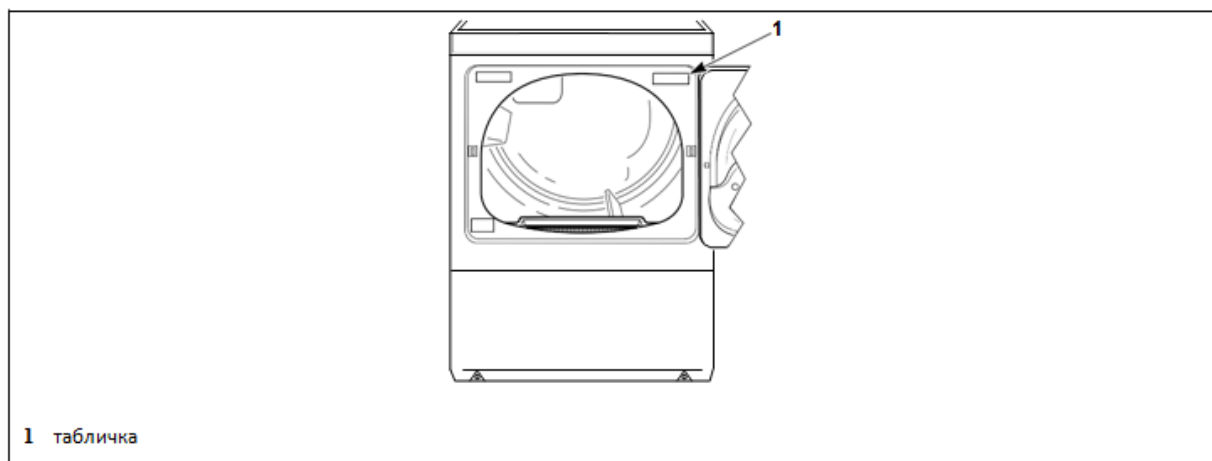
Данное оборудование промаркировано в соответствии с Европейской Директивой 2002/96/ЕС относительно утилизации электрического и электронного оборудования (WEEE).

Данный символ на оборудовании или упаковке означает, что оборудование не подлежит утилизации с бытовыми отходами. Смотрите *Рисунок 52*. Вместо этого, подобное оборудование следует передать в специальные центры сбора и утилизации электрического и электронного оборудования. Правильная утилизация данного оборудования позволит исключить негативное влияние его компонентов на окружающую среду и здоровье человека, которое возможно в случае неправильной утилизации. Переработка вторичного сырья позволяет сохранить природные ресурсы. За дополнительной информацией по утилизации данного оборудования обращайтесь в местные органы управления, службы утилизации бытовых отходов или к продавцу данного оборудования.



Контактная информация

Рисунок 27



При необходимости технического обслуживания, свяжитесь с ближайшим Авторизованным Сервисным Центром.

Если вы не знаете, где находится ближайший авторизованный сервисный центр или не удовлетворены качеством технического обслуживания, обратитесь к продавцу данной стиральной машины

1. Шильдик

Рисунок 27

При обращении касательно оборудования, **СООБЩАЙТЕ МОДЕЛЬ И СЕРИЙНЫЙ НОМЕР ОБОРУДОВАНИЯ**. Модель и серийный номер оборудования указаны на шильдике. Расположение шильдика указано на *Рисунке 27*.

Дата покупки _____

Номер модели _____

Серийный номер _____

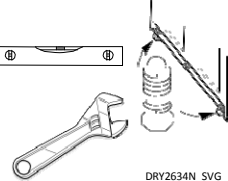
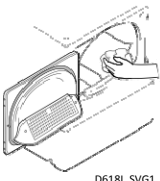
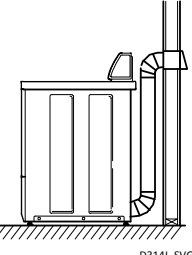
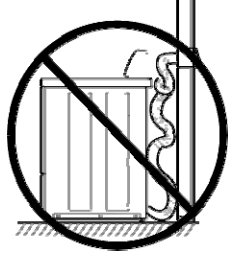


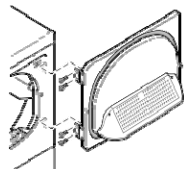
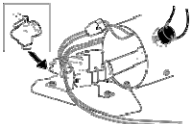
При обращении включайте копию чека, подтверждающего покупку и всех квитанций о проведенном техническом обслуживании.

Внимание

В целях уменьшения опасности получения серьезных травм или смерти, **КАТЕГОРИЧЕСКИ ЗАПРЕЩАЕТСЯ** проводить ремонт или замену каких бы то ни было частей сушильной машины или пытаться это сделать. Исключение составляют случаи, специально отмеченные в инструкциях по эксплуатации или изданных пользовательских инструкциях по ремонту, при условии, что Вы понимаете и имеете необходимые навыки по его проведению.

Проверка этапов установки

быстрая проверка этапов установки

1	Установка и выравнивание машины	 <p style="text-align: center;">DRY2634N_SVG</p>	5	Очистка машины от загрязнений	 <p style="text-align: center;">D618I_SVG1</p>
	проверка			проверка	
2	Подключение к системе вытяжки	 <p style="text-align: center;">D314I_SVG</p>  <p style="text-align: center;">D315I_SVG</p>	6	Электрический шнур	 <p style="text-align: center;">D203IE1a_SVG</p>
	проверка			проверка	
3	газовые <ul style="list-style-type: none"> • Подключение трубы подачи газа • Проверка на утечку газа 	 <p style="text-align: center;">D258I_SVG1</p>	7	Проверить этапы	
	проверка			проверка	
4	Смена направления открывания двери при желании	 <p style="text-align: center;">D675I_SVG1</p>	8	Проверка нагрева.	 <p style="text-align: center;">D700I_SVG1</p>
	проверка			проверка	