

МЫ ДЕЛАЕМ ВОЗДУХ ЧИСТЫМ

STRADA



2020



# Гидрофильтр STRADA Hydro B

РУКОВОДСТВО ПО ЭКСПЛУАТАЦИИ

ООО «НПП ЭКОСТРАДА»

# Введение.

В данной инструкции изложены требования к монтажу и эксплуатации гидрофилтра Strada, обязательные к исполнению всеми пользователями.

Персонал, эксплуатирующий и обслуживающий гидрофилтр Strada, должен быть ознакомлен с данной инструкцией, а затем проверен на знание данной инструкции лицом, ответственным за эксплуатацию гидрофилтра.



Персонал, обслуживающий гидрофилтр, должен быть допущен к работам с электрооборудованием.



При несоблюдении правил, изложенных в данной инструкции возможно поражение электрическим током.



Установленный на предприятии гидрофилтр не снимает ответственности за соблюдение правил пожарной безопасности.



Будьте осторожны при работе с открытым огнем.



Используйте только качественные дымоходы.



Неправильная эксплуатация или обслуживание гидрофилтра могут повлечь за собой повреждение оборудования и привести к пожару.



# Описание и работа.

Назначение.

Гидрофилтр «Strada Hydro B» предназначен для очистки дымовых газов от сажи, жировой аэрозоли, золы и части летучих органических соединений, а также гашения искр и снижения температуры отходящих дымовых газов в системах местной вытяжной вентиляции и дымоходов.

Технические характеристики.

Модель / параметры	HYDRO B 1,0	HYDRO B 2,0	HYDRO B 3,0	HYDRO B 4,0	HYDRO B 5,0	HYDRO B 6,0	HYDRO B 7,0	HYDRO B 8,0
Количество очищаемого воздуха, м3/ч.	1000	2000	3000	4000	5000	6000	7000	8000
Длина, мм.	1000	1000	1100	1100	1300	1300	1400	1400
Ширина, мм.	600	600	800	800	1000	1000	1000	1000
Высота, мм.	850	850	1000	1000	1100	1100	1200	1200
Стандартные присоед. размеры, D (мм.)	200	280	315	400	450	500	560	560
Подвод воды, дюймы	1/2							
Слив воды, мм	50							
Сухая масса в сборе, кг.	120	130	150	160	200	210	280	290
Масса в рабочем режиме, с водой, кг.	170	180	250	260	360	370	410	420
Рабочий объем жидкости, л.	50	50	70	70	80	80	80	80
Средний расход воды в час, л.	14	16	20	23	27	30	30	30
Моющего геля на 1 мойку, л.	0,9	0,9	1,4	1,4	2,3	2,3	3,5	3,5
Энергопотребление, Вт.	700	700	700	700	700	700	700	700
Материал корпуса	Нержавеющая сталь, AISI 304							
Подвод электричества	220 В.							
Аэродинамическое сопротивление	300 Па.							
Температура внешняя, °С.	от +5 до +50							
Температура рабочей среды, °С.	от +5 до +350							
Отн. влажность, на выходе, %	95							
Температура воздуха на выходе, °С.	30-45							
Степень очистки, до %	95							

## Устройство и работа.

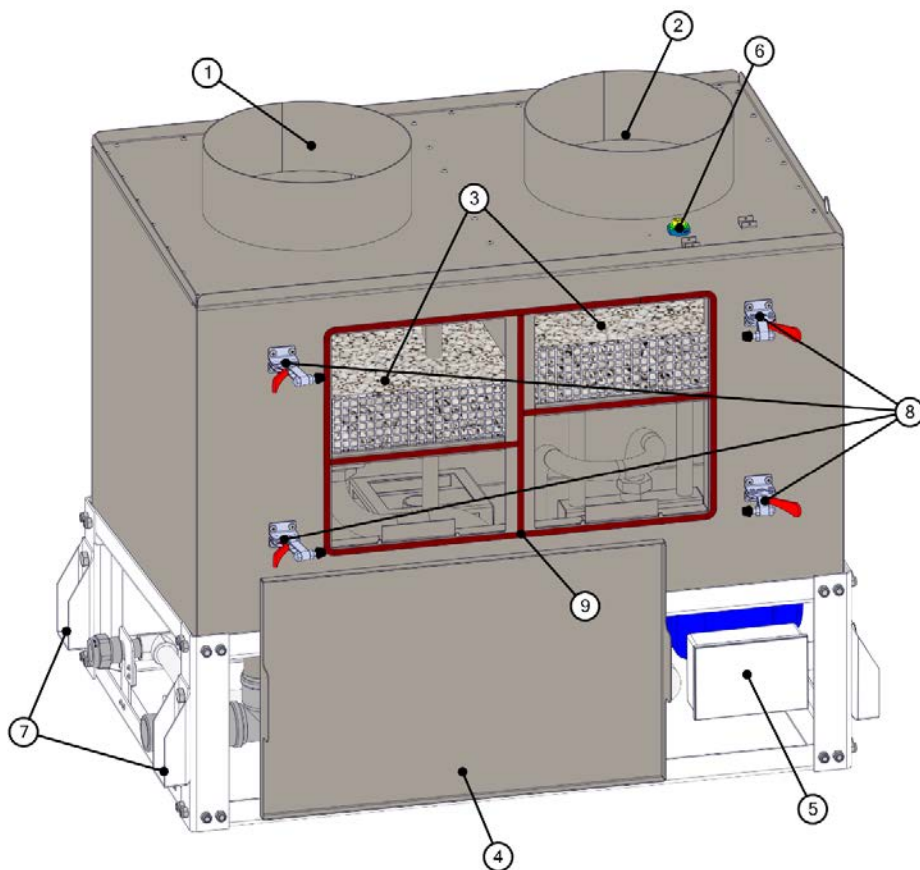
Гидрофильтр Strada Hydro В представляет собой высокоэффективный насадочный фильтр-искрогаситель, с системой рециркуляции оборотной воды в замкнутом контуре. Дымовые газы поступающие на очистку в гидрофильтр Strada Hydro В проходят через несколько этапов очистки:

1. Дымовые газы проходят через водяную завесу, создаваемую специальными форсунками. При этом происходит первичное охлаждение газов, гашение искр и смачивание взвешенных продуктов горения.
2. Дымовые газы проходят через орошаемую водой керамическую насадку. На этом этапе происходит полное охлаждение газа и улавливание водой взвешенных продуктов горения.
3. Направление потока уже охлажденного воздуха изменяется на 180 градусов над водяным слоем, в следствии чего за счет сил инерции происходит отделение воды, загрязненной уловленными продуктами горения.
4. Фильтрация воздуха через слой сухой керамической насадки. На этом этапе от воздуха отделяются мельчайшие частицы воды и аэрозолей, предотвращая их попадание в выходной патрубков гидрофильтра.

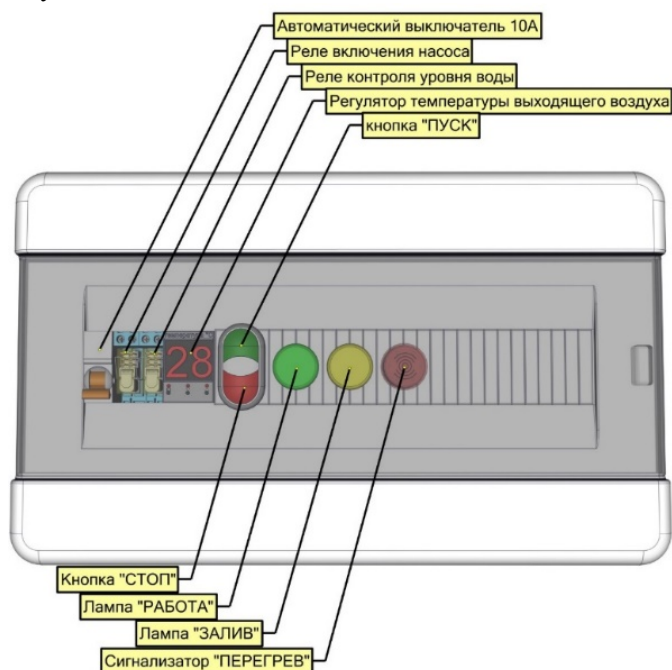
Гидрофильтр оборудован системой защиты от перегрева, возможного в случае отключения электроэнергии и неисправности насоса. Защита обеспечивается за счет автоматически срабатывающей форсунки, расположенной в приемной камере гидрофильтра. В случае прекращения подачи воды на керамическую насадку штатным способом (с помощью насоса), в форсунке лопаются колбы, и орошение насадки начинает осуществляться за счет давления в системе водоснабжения. При этом значительно возрастает расход сетевой воды.

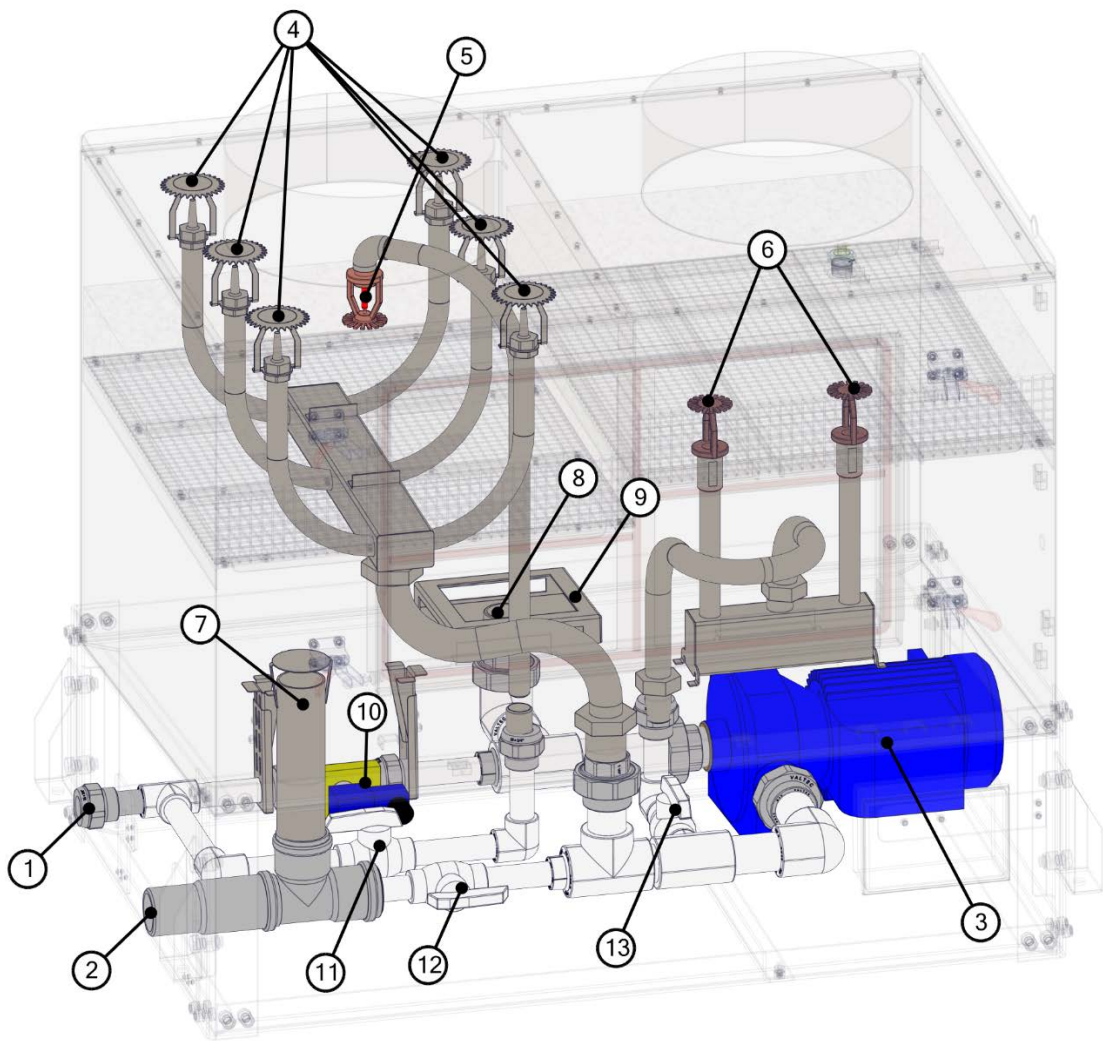
При отключении водоснабжения гидрофильтра, он сможет обеспечить полноценное искрогашение в течении примерно одного часа. По истечении этого времени, гидрофильтр перестанет обеспечивать пожарную безопасность и может быть поврежден. Для предотвращения чрезвычайной ситуации настоятельно рекомендуется прекратить эксплуатацию гидрофильтра и местной вытяжной системы в течении 30 минут после отключения водоснабжения.

Если температура воздуха, выходящего из гидрофильтра, приблизится к критическим значениям, на щите управления сработает звуковая и световая сигнализация, информирующая персонал об опасной ситуации.



1. Патрубок присоединения дымохода от источника выбросов (входной патрубок).
2. Патрубок присоединения воздуховода выброса в атмосферу (выходной патрубок).
3. Керамическая насадка.
4. Съёмный люк гидрофильтра.
5. Клеммная коробка.
6. Температурные датчики.
7. Кронштейны для подвешивания гидрофильтра.
8. Фиксаторы люка гидрофильтра.
9. Полиуретановый уплотнитель.





1. Штуцер для подключения водоснабжения.
2. Патрубок для подключения водоотвода.
3. Циркуляционный насос.
4. Распылительные форсунки.
5. Аварийная сплинкерная форсунка.
6. Форсунки для промывки «сухого» слоя насадки.
7. Переливной патрубок водоотвода.
8. Патрубок забора насоса и полного слива воды.
9. Сетчатый фильтр.
10. Электромагнитный клапан залива воды.
11. Кран подачи воды на аварийную форсунку.
12. Кран полного слива воды.
13. Кран подачи воды на промывочные форсунки.

# Использование.

Эксплуатационные ограничения.



При использовании гидрофилтра соблюдайте требования таблицы технических характеристик, а также правила охраны труда и пожарной безопасности:

- не превышайте количество очищаемого воздуха.
- устанавливайте гидрофилтр в месте, с температурой, находящейся в пределах, указанных в таблице.
- не превышайте температуру очищаемого воздуха.
- обеспечьте бесперебойность электропитания и водоснабжения гидрофилтра.
- Не эксплуатируйте гидрофилтр при срабатывании аварийных сигналов.
- Не эксплуатируйте вентиляционную системы с выключенным гидрофилтром.
- Не используйте гидрофилтр для очистки воздуха от клеящих, агрессивных или взрывчатых веществ.

Условия и требования к монтажным работам.



Направление движения очищаемого воздуха должно соответствовать указателю направления потока на корпусе гидрофилтра. ВХОД загрязненного воздуха в гидрофилтра может осуществляться ТОЛЬКО СО СТОРОНЫ РАЗМЕЩЕНИЯ РАСПЫЛИТЕЛЬНЫХ ФОРСУНОК

Гидрофилтр предназначен только для работы под разряжением.

Гидрофилтр может эксплуатироваться только в помещении, при эксплуатации вне помещения он должен быть защищен от воздействия атмосферных осадков и отрицательных температур.

Рабочее ПОЛОЖЕНИЕ гидрофилтра СТРОГО ГОРИЗОНТАЛЬНОЕ.

Требования к размещению гидрофилтра.



Гидрофилтр должен располагаться в вентилируемом помещении.

При размещении оборудования необходимо предусмотреть свободную зону для обслуживания:

- 1 метр с лицевой стороны гидрофилтра.
- 30 сантиметров слева и справа от гидрофилтра.

Основание, предназначенное для монтажа гидрофилтра, должно располагаться строго в горизонтальной плоскости.

Основание должно быть рассчитано на вес гидрофилтра с водой и исключать деформации воздухопроводов и труб, подключаемых к гидрофилтру.

Установленный на место эксплуатации гидрофилтр должен быть надежно закреплен.

При подвешивании гидрофилтр должен крепиться исключительно за специальные кронштейны в раме с помощью удлиненной гайки. Минимальный рекомендованный размер шпильки для подвеса гидрофилтра М10.

При креплении шпилек к потолку внимательно выбирайте применяемый крепеж, в случае необходимости используйте специальные потолочные кронштейны.

Требования к присоединению гидрофилтра к воздуховодам системы вентиляции.



Перед подключение полностью освободите соединительные патрубки от элементов упаковки и возможных закрывающих элементов.

С источником выбросов (мангалом, хоспером, пицца-печью и т.д.) гидрофилтр должен соединяться только с помощью теплоизолированных дымоходов из нержавеющей стали.

В дымоходах должны быть предусмотрены регулирующий клапан и лючки для очистки дымоходов от сажи.

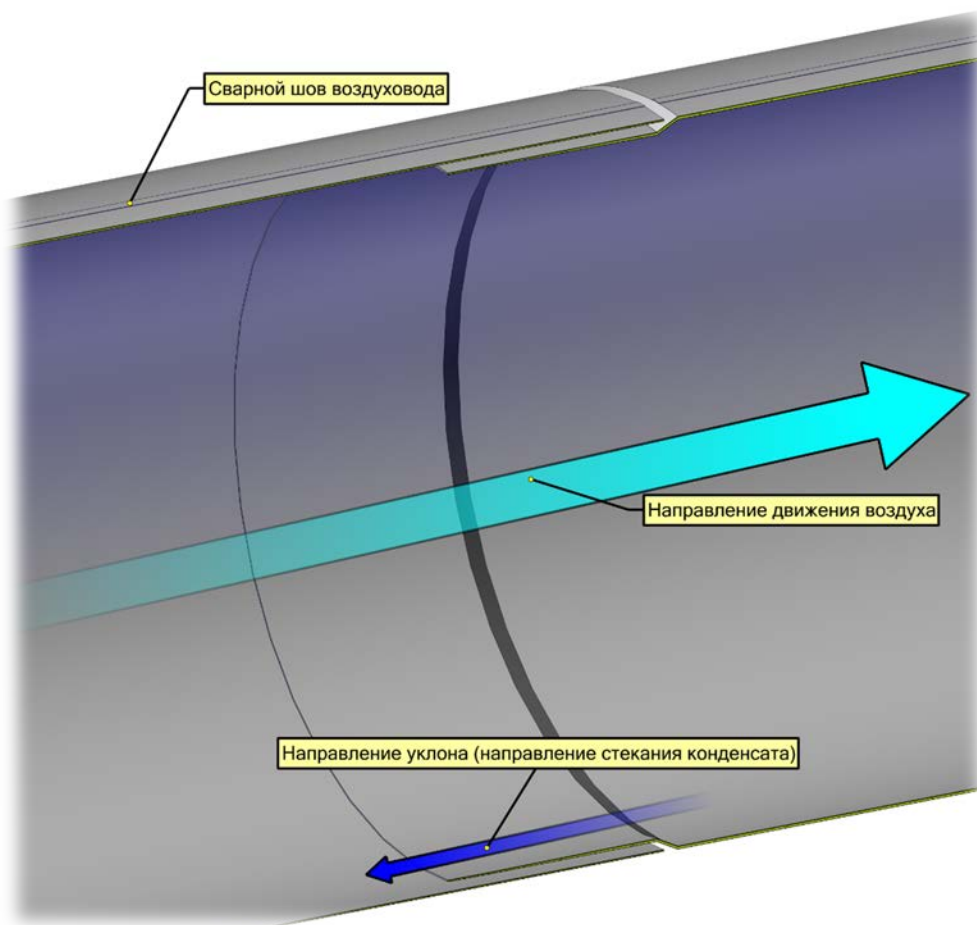
После гидрофилтра допускается использовать прямошовные воздуховоды.

Воздуховоды и дымоходы до и после гидрофилтра необходимо прокладывать с небольшим уклоном в сторону гидрофилтра.

Соединения дымоходов и воздухопроводов необходимо герметизировать для предотвращения протекания конденсата.

При использовании после гидрофилтра прямошовных воздухопроводов сварочный шов должен располагаться строго в верхней части воздуховода.

Соединение воздуховода должно выполняться таким образом, чтобы обеспечивать беспрепятственный отвод конденсата обратно в гидрофилтр, в соответствии с предусмотренным уклоном.



В случае если воздуховод после гидрофилтра выходит за пределы помещения с положительными температурами, в нем возможно образование большого количества конденсата. При этом необходимо принять меры по отводу этого конденсата из воздуховода и предотвращению его замерзания в зимний период.



Требования к размещению щита автоматики.



Щит автоматики должен располагаться в удобном для персонала месте, с учетом требований соответствующих нормативных документов и класса помещения по пожароопасности.

Место размещения щита должно обеспечивать свободный доступ к нему и возможность полного открытия дверцы.

Место размещения щита должно исключать попадание на него воды, пара, теплового излучения.

Щит расположить на высоте 1300÷1500 мм от пола до нижней кромки щита, вне зон нагрева, попадания воды или пара.

Закрепить щит на стене без перекосов, используя для этого все имеющиеся штатные крепежные отверстия.

Требования к водоснабжению и водоотводу.



Подводите к гидрофильтру только холодную воду.

Водоснабжение подключается трубопроводом диаметром ½ дюйма.

Водоотвод обеспечивается безнапорным способом через трубу диаметром 50 мм.

Не допускается уменьшение диаметров трубопровода водоснабжения и водоотвода.

Уклон водоотводящего трубопровода должен быть не менее 30 мм на 1 метр длины.

На трубопровод водоснабжения обязательна установка грязевого фильтра и запорного крана, на расстоянии не более 1 м от гидрофильтра и в прямой видимости для персонала находящегося возле гидрофильтра.

Кран должен иметь рычаг открываний 90°, положения крана «открыто» и «закрыто» должны быть подписаны.

Давление воды в магистрали водоснабжения должно быть в пределах 2-8 бар.

Трубопроводы должны быть смонтированы так, чтобы обеспечивался беспрепятственный доступ для технического обслуживания.

В случае прокладки трубопроводов в зоне воздействия отрицательных температур необходимо обеспечить защиту от замерзания с помощью термокабеля и ППУ скорлуп.

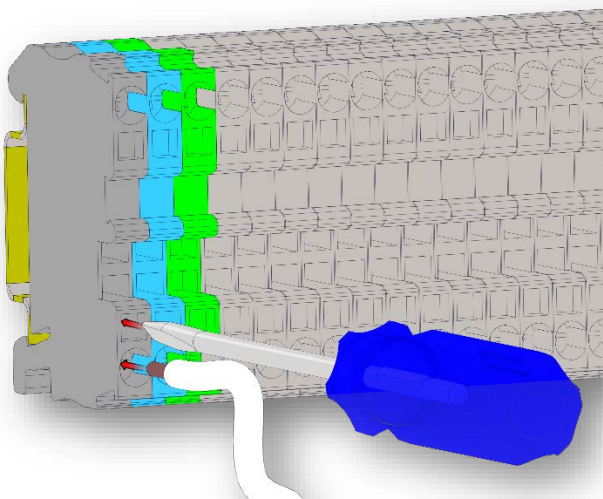
Требования к электромонтажным работам.



Электрокабели прокладывать только в защитных трубах или лотках.

При подключении гибких проводов использовать наконечники соответствующего диаметра.

В гидрофилтре и щите управления установлены пружинные клеммы. Для подключения провода необходимо с усилием вставить отвертку в отверстие клеммы, тем самым разжать контакты. Затем в отверстие для кабеля вставить до упора кабель и вынуть отвертку, зафиксировав кабель в клемме. После подключения кабеля обязательно проверьте надежность подключения потянув кабель на себя.



Заземление производите от шины заземления в щите ВРУ или шины заземления в помещении. Заземление подключается к клемме заземления (РЕ) в щите управления гидрофилтром.

Питание гидрофилтра подключается в клеммы L; N; РЕ в щите управления гидрофилтра.

Для электроснабжения гидрофилтра и соединения с щитом управления рекомендуется использовать тип кабеля ВВГнг LS.

Для подключения электроснабжения гидрофилтра к распределительным устройствам используйте только отдельный защитный автомат с соответствующим номиналом (рекомендовано 10А).

Перв. примен.

Справ. №

Подп. и дата

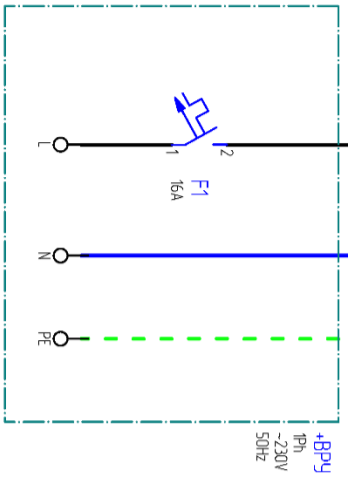
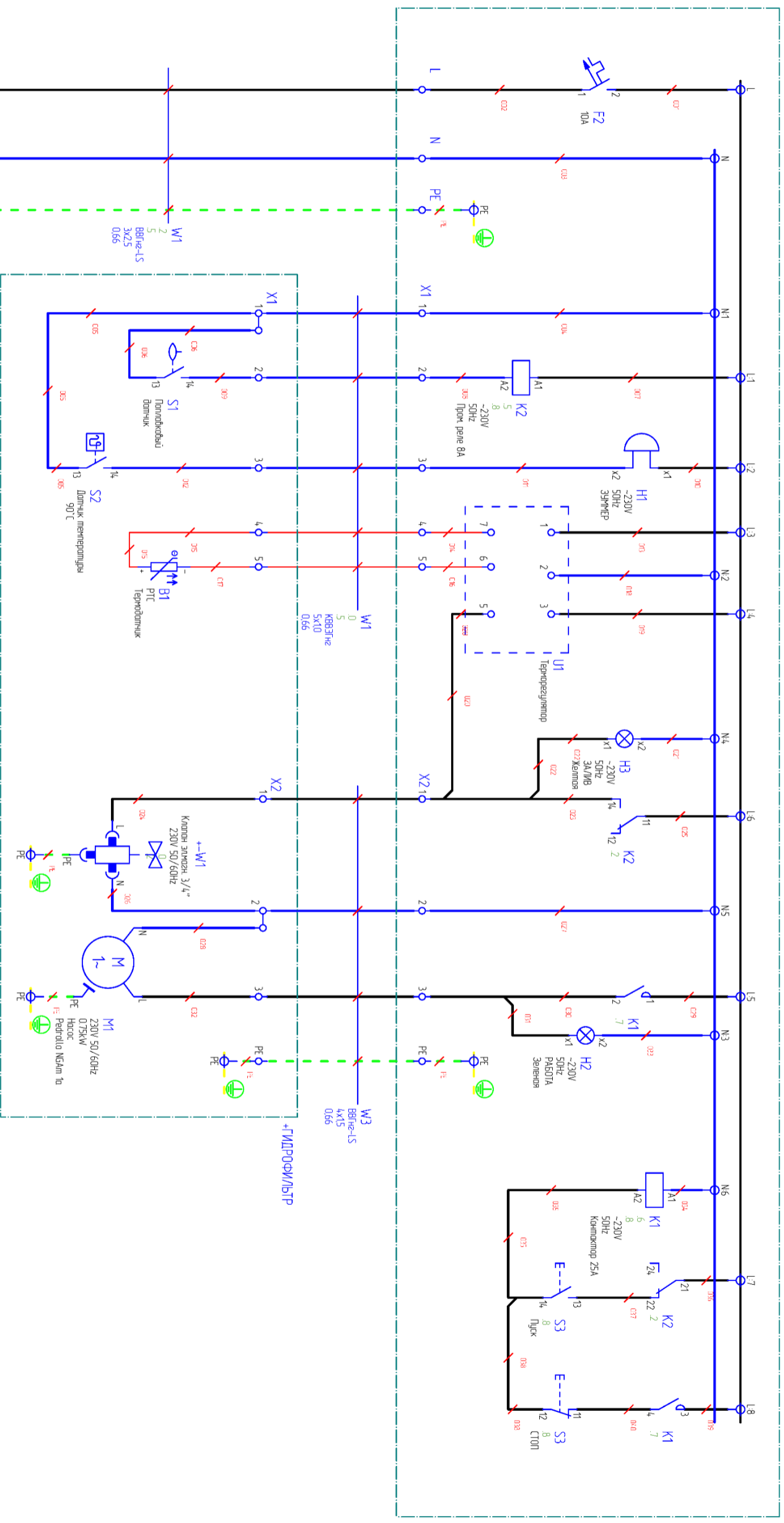
Инв. № дубл.

Взам. инв. №

Подп. и дата

Инв. № подл.

ЦИТ УПРАВЛЕНИЯ



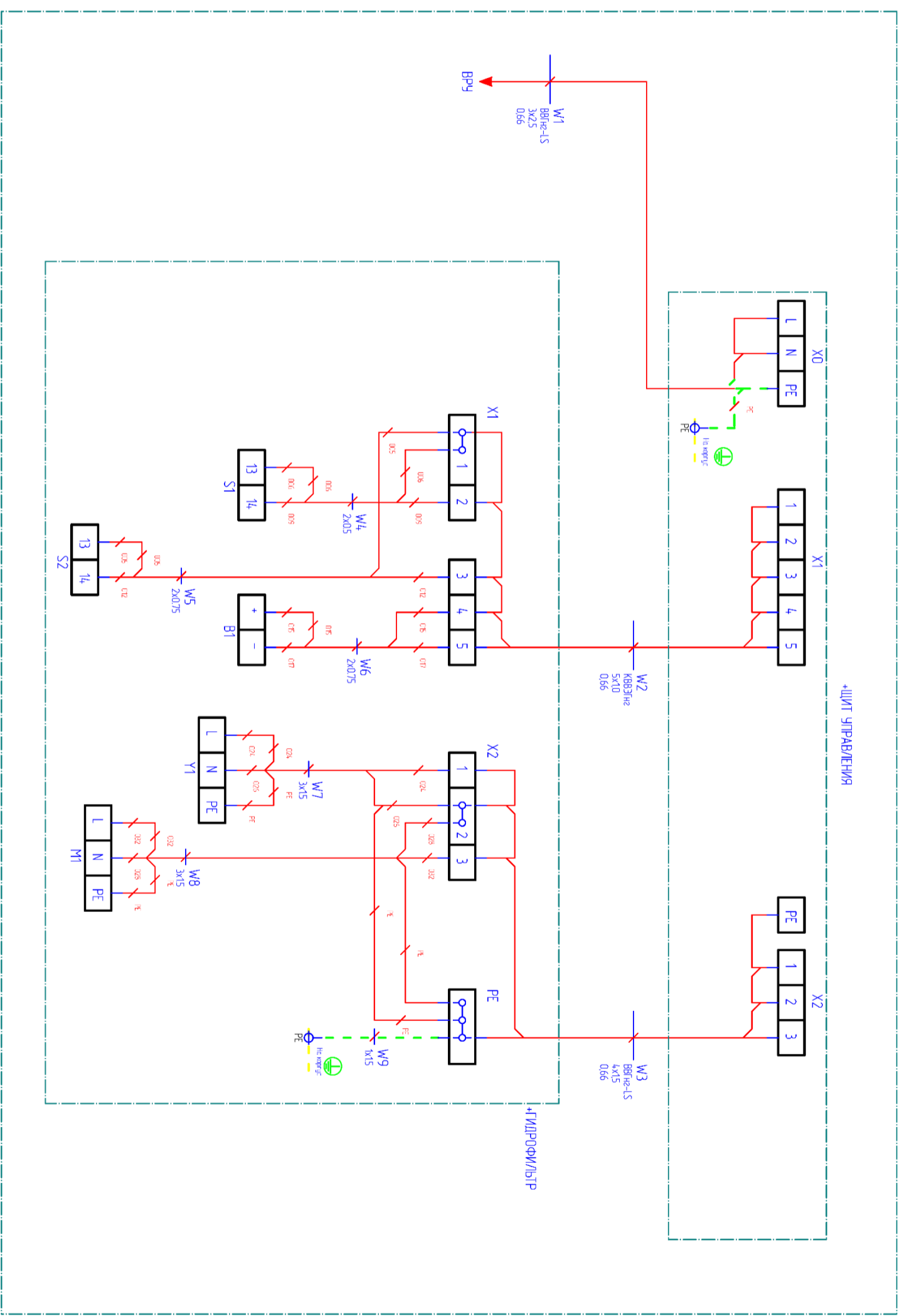
Имя	Листов	№ докум.	Подп.	Дата
Разработ.	Хонин М.Д.			65.6.2018
Проб.				
Т.конпр.				
Рук.				
И.конпр.				
Умб.				

Листов	1	Листов	2
Лит.		Масса	Масштаб
			1:1

Копирован

Формат А3





Изм.	Листов	№ докум.	Подп.	Дата
Разработ.	Хонин М.Д.			06.03.2018
Проб.				
Технир.				
Рук.				
Начинпр.				
Умб.				

Листов	2	Листов	2
Масса		Масштаб	1:1



Заполнение гидрофилтра керамической насадкой.



В качестве насадки в гидрофилтре используются кольца рашига марки А1-15.

Производите заполнение насадкой равномерно, через лицевую крышку, не оставляя промежутков между кольцами.

Толщина слоя насадки должна быть не менее 80 мм.

При заполнении гидрофилтра насадкой избегайте попадания в гидрофилтр крупных керамических осколков, для этого не высыпайте содержимое упаковки насадки в гидрофилтр.

Проверка готовности перед использованием.



Во время использования гидрофилтра соблюдайте требования охраны труда и правил пожарной безопасности.

Перед началом использования убедитесь в отсутствии оголенных и незафиксированных проводов на гидрофилтре или в щите управления.

Не эксплуатируйте гидрофилтр без заземления.

Убедитесь в отсутствии строительного мусора в поддоне гидрофилтра, наличии и целостности филтра грубой очистки воды.

Кран водоснабжения аварийной форсунки должен быть всегда открыт, и может перекрываться только для замены форсунки.

Убедитесь в том, что гидрофилтр беспрепятственно снабжается холодной сетевой водой.

Включение гидрофилтра.

Проведите внешний осмотр гидрофилтра.

Подайте электропитание на гидрофилтр и откройте кран водоснабжения.

Нажмите кнопку «ПУСК»

Откройте клапан на системе дымоходов перед гидрофилтром.

Включите вентилятор вытяжки.

Выключение гидрофилтра.

Дождитесь снижения температуры источника выбросов (мангал, печь и т.д.) до значения, близких к комнатным.

Отключите вентилятор вытяжки.

Закройте клапан в системе дымоходов перед гидрофилтром.

Нажмите кнопку «СТОП».

Возможные неисправности.

<p>Лампа «Залив» не гаснет, ГФ не запускается после нажатия кнопки «ПУСК».</p>	<ul style="list-style-type: none"> <li>• Убедиться в том, что кран подачи воды открыт. Открыть кран.</li> <li>• Убедиться в целостности проводов датчика уровня, если провода повреждены заменить провода.</li> <li>• Убедиться в исправности датчика уровня, если датчик неисправен заменить датчик уровня.</li> <li>• Проверить исправность реле контроля уровня воды и состояние электрических соединений, при необходимости заменить реле и восстановить соединения.</li> <li>• Убедиться в том, что кран слива воды закрыт.</li> <li>• Убедиться в исправности клапана залива воды, при необходимости заменить.</li> </ul>
<p>Щит управления сигнализирует о перегреве (пищит зуммер и мигает красная лампа)</p>	<ul style="list-style-type: none"> <li>• Выключить вытяжной вентилятор.</li> <li>• Убедиться в исправности системы орошения и насоса, при необходимости заменить.</li> <li>• Убедиться в наличии подачи воды в ГФ, устранить причину отсутствия воды.</li> <li>• Убедиться в целостности аварийной форсунки, если форсунка сработала, заменить ее.</li> </ul>
<p>Пропала тяга в системе вытяжной вентиляции.</p>	<ul style="list-style-type: none"> <li>• Убедиться в том, что открыты все шиберы в системе вентиляции, и открыть их.</li> <li>• Замерить гидравлическое сопротивление гидрофилтра дифференциальным манометром, если сопротивление превышает номинальное произвести мойку ГФ.</li> </ul>
<p>В гидрофилтре слышно течение воды после отключения, но сигнала о перегреве не было. Увеличился расход воды.</p>	<ul style="list-style-type: none"> <li>• Сработала аварийная форсунка, но датчик перегрева не сработал. Убедиться в исправности системы орошений и насоса, при необходимости заменить.</li> <li>• Убедиться в исправности датчика перегрева, при необходимости заменить.</li> <li>• Заменить аварийную форсунку.</li> <li>• Убедиться в закрытии клапана залива, при необходимости провести его чистку.</li> </ul>

# Техническое обслуживание гидрофилтра.

Техническое обслуживание гидрофилтра включает в себя комплекс мероприятий по поддержанию гидрофилтра в рабочем состоянии на протяжении всего периода эксплуатации.

Периодичность и объем работ по проведению технического обслуживания устанавливаются лицом ответственным за эксплуатацию гидрофилтра в течении первого месяца эксплуатации на основании рекомендаций сервисной службы завода-изготовителя.

Рекомендуемый минимальный объем работ – мойка гидрофилтра 1 раз в месяц.

Меры безопасности при проведении работ по техническому обслуживанию гидрофилтра.



Всегда соблюдайте требования правил охраны труда и пожарной безопасности.

Перед началом работ убедитесь, что все элементы системы вентиляции, в которую входит гидрофилтр отключены и обесточены.

При работе с моющим гелем используйте средства индивидуальной защиты, и предварительно изучите информацию на упаковке моющего средства.

Для проведения технического обслуживания используйте только оригинальные запасные части и рекомендованные производителем расходные материалы и инструмент.

Мойка гидрофилтра.

Для проведения мойки гидрофилтра выполните следующие действия:

- Выключите гидрофилтр, так как это описано в данном руководстве.
- Откройте крышку обслуживания гидрофилтра.
- Слейте всю загрязненную воду в канализацию, открыв кран полного слива гидрофилтра.
- Заполните гидрофилтр чистой водой, и добавьте в нее моющий гель в количестве, указанном в таблице технических характеристик. Для уменьшения пенообразования добавьте пеногаситель в соотношении 1/100 с моющим гелем.
- Откройте кран промывочных форсунок и закройте крышку обслуживания гидрофилтра.
- Включите гидрофилтр не включая систему вентиляции и оставьте включенным на несколько часов.
- Откройте крышку обслуживания и оцените качество промывки гидрофилтра, если качество промывки неудовлетворительное повторите мойку.
- Закройте кран промывочных форсунок.
- Слейте из гидрофилтра грязную воду и дождитесь заполнения чистой.
- Закройте крышку обслуживания.
- Гидрофилтр готов к использованию.