
TR22/RSX • TR32/RSX AB22/ATX • TR22/TSX • TR32/TNX



МЯСОРУБКА И ТЕРКА

СОДЕРЖАНИЕ

1 ОБЩАЯ ИНФОРМАЦИЯ

| | |
|---------------------------------|---|
| Описание машины..... | 4 |
| Технические характеристики..... | 4 |
| Габариты..... | 5 |

2 ИНФОРМАЦИЯ ПО УСТАНОВКЕ

| | |
|----------------------------------|---|
| Упаковка и распаковка..... | 6 |
| Зона установки..... | 6 |
| Электрическое подсоединение..... | 6 |

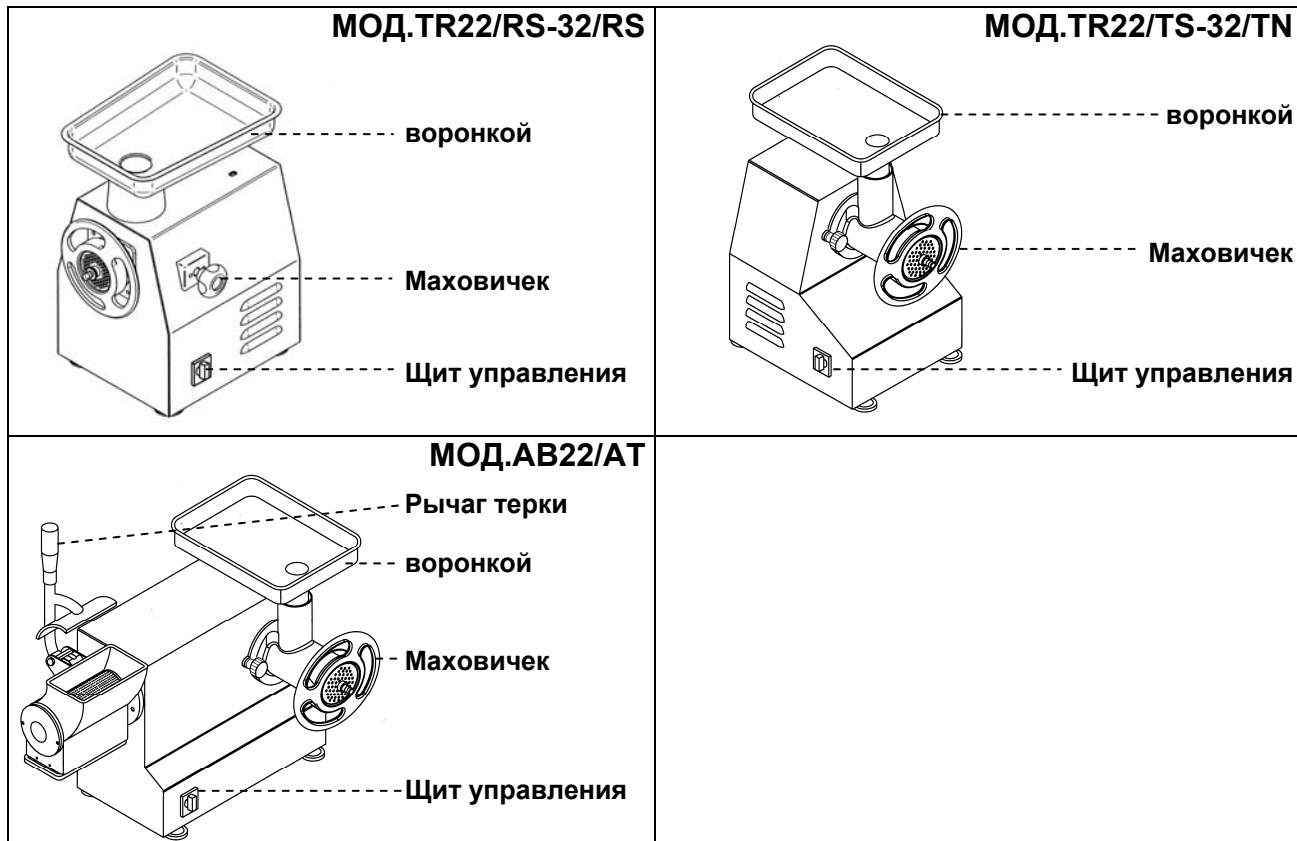
3 ИНФОРМАЦИЯ ПО ИСПОЛЬЗОВАНИЮ И ОЧИСТКЕ

| | |
|-------------------------------|---|
| Использование терки..... | 7 |
| Использование мясорубки..... | 7 |
| Демонтаж узла рубки мяса..... | 7 |

ПРИЛОЖЕНИЯ

| |
|-----------------------------------|
| Схема сборки узла мясорубки unger |
| Электрическая схема |

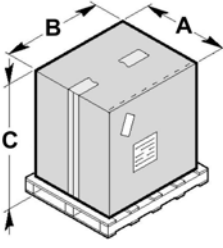
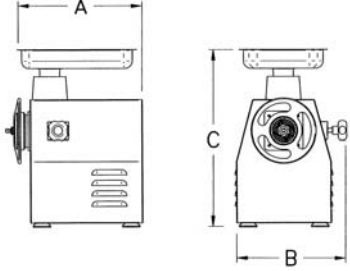
Описание машины

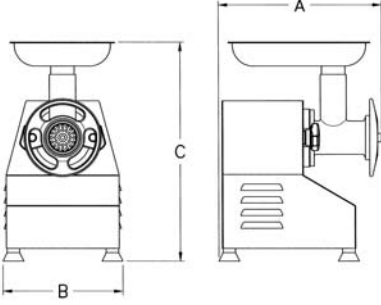


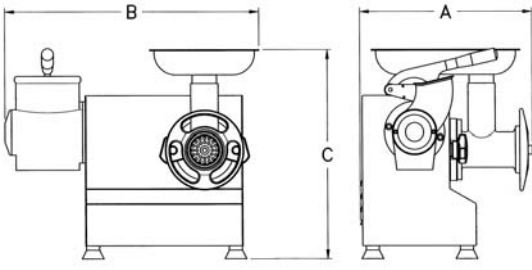
Технические характеристики

| Описания | Ед. измерения | TR22/RS | TR32/RS | TR22/TS | TR32/TN | AB22/AT |
|--|---------------|--|---------|-----------|---------|-----------|
| Питание электроэнергией | Вт Гц Ф | 230 Вт 50 Гц 1 Ф 230/400 Вт 50 Гц 3 Ф | | | | |
| Мощность | К ВОЛЬТ (НР) | 1.1 (1.5) | 2.2 (3) | 1.1 (1.5) | 2.2 (3) | 1.1 (1.5) |
| Почасовая производительность мясорубки | КГ | 300 | 500 | 300 | 500 | 300 |
| Почасовая производительность терки | КГ | / | / | / | / | 40 |
| Вес нетто | КГ | 32 | 43/53 | 31 | 42/52 | 39 |
| Вес брутто | КГ | 38 | 49/59 | 37 | 48/58 | 45 |
| Установка | | На столе | | | | |

Габариты

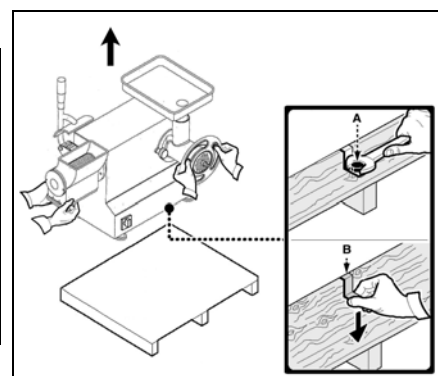
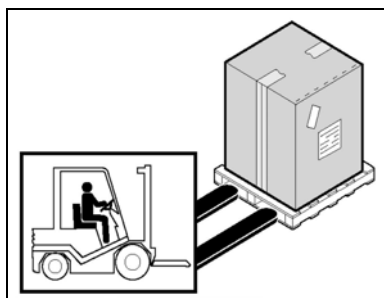
|  | mm. | A | B | C |  | | |
|---|-----|-----|-----|---------|---|-----|-----|
| | | | | | | | |
| TR22/RS | 400 | 550 | 670 | | | | |
| TR32/RS | 450 | 700 | 720 | | | | |
| TR22/TS | 400 | 550 | 670 | TR22/RS | 410 | 310 | 510 |
| TR32/TN | 400 | 550 | 670 | TR32/RS | 490 | 340 | 530 |
| AB22/AT | 450 | 700 | 720 | | | | |

|  | mm. | A | B | C |
|--|---------|-----|-----|-----|
| | TR22/TS | 420 | 300 | 500 |
| TR32/TN | 510 | 320 | 550 | |

|  | mm. | A | B | C |
|---|---------|-----|-----|-----|
| | AB22/AT | 430 | 450 | 450 |

Упаковка и распаковка

- Перемещать упаковку,
- Открыть упаковку и проверить целостность всех компонентов. Сохранить упаковку для будущих перевозок.
- Развинтить винты **A** и поднять машину с поддона.
- Удалить стяжки **B**.
- Поднять машину, как указано и расположить её в зоне, предусмотренной для установки.



Зона установки

Электрическое подсоединение

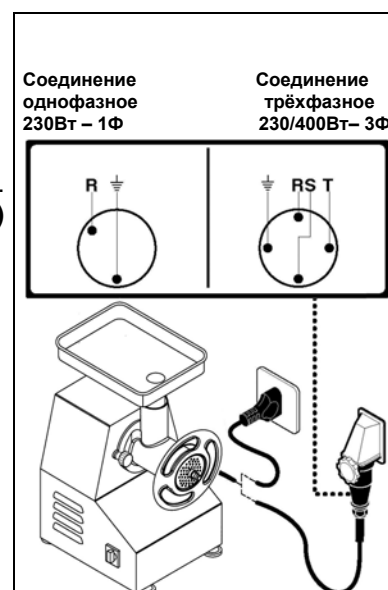
⚠ ОПАСНОСТЬ - ВНИМАНИЕ: Электрическое подсоединение к сети питания должно быть выполнено специализированным персоналом.

()

()

)

Трёхфазное соединение



ИНФОРМАЦИЯ ПО ЭКСПЛУАТАЦИИ И ОЧИСТКЕ **3**

Эксплуатация терки

- В комбинированных моделях терки-мясорубки перед тем, как использовать терку, снять узлы мясорубки.
- Поднять рычаг терки и поместить продукт в загрузочную горловину терки.
- Опустить рычаг терки и нажать кнопку пуска "I".
- Постепенно нажимать на рычаг до тех пор, пока продукт не закончится.
- Для остановки машины нажать на кнопку остановки "0".
- По завершении переработки поднять рычаг, перезаправить продуктом загрузочную горловину терки, вновь опустить рычаг и нажать на кнопку пуска "I".
- Для остановки машины нажать на кнопку остановки "0".
- По завершении рабочего цикла почистить цилиндр, потерев на нем кусок черствого хлеба или с помощью специальной щетки.

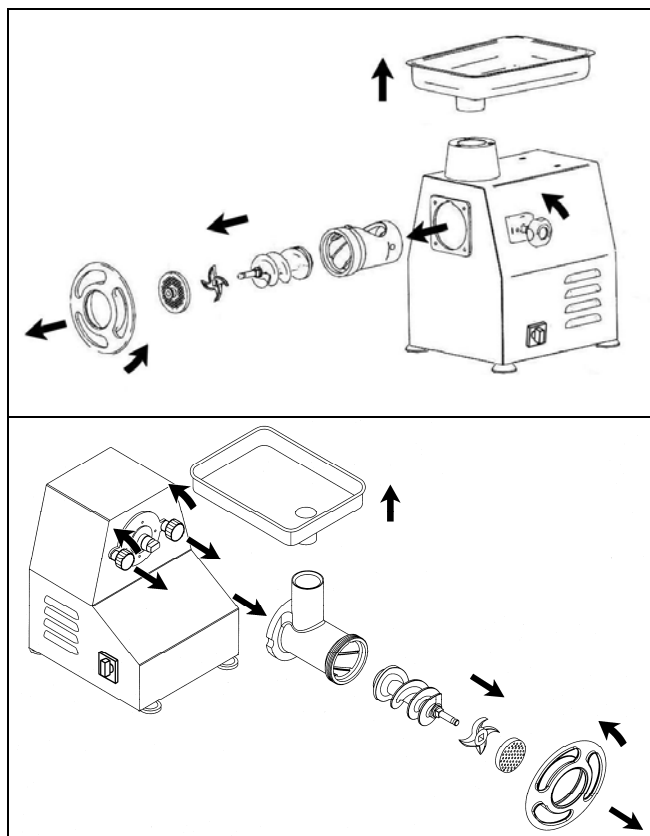
Эксплуатация мясорубки

- В комбинированных моделях терки-мясорубки опустить рычаг терки.
- Зафиксировать рукоятку выходной горловины.
- Слегка затянуть маховичек, не блокируя его, на выходе мясорубки.
- Запустить машину нажатием на кнопку пуска "I".
- Поместить продукт внутрь загрузочной горловины и надавить на него толкателем, входящим в комплектацию.
- По завершении операции нажать на кнопку остановки "0".
- По завершении рабочего цикла снять узел мясорубки и вымыть его, используя соответствующие моющие средства, в горячей воде или в посудомоечной машине.

Демонтаж узла мясорубки

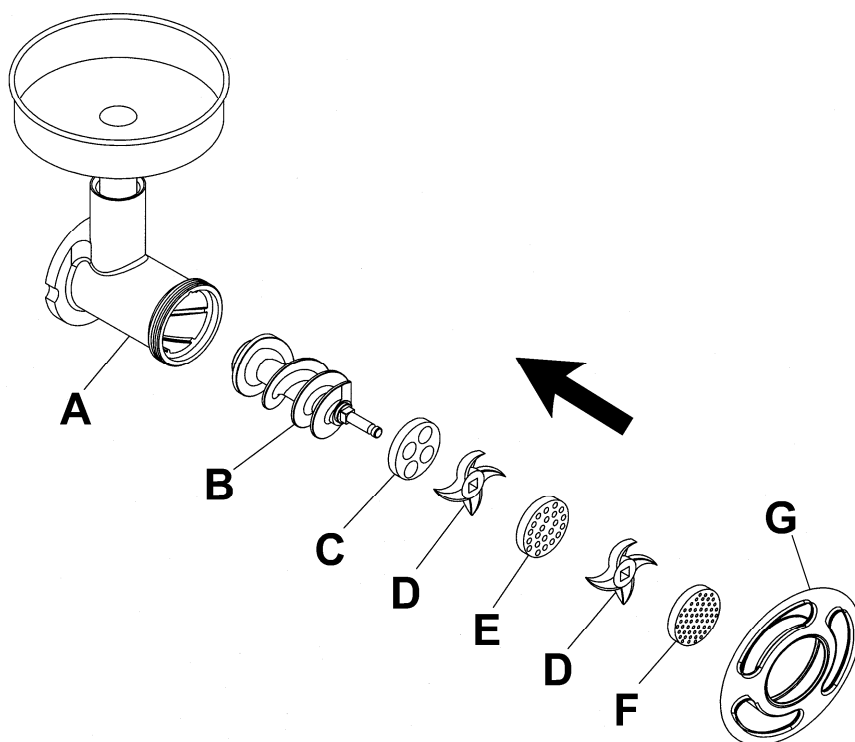
- Вынуть воронку из верхней горловины.
- Повернуть маховичек против часовой стрелки.
- Снять в приведенной последовательности:
 - решетку с отверстиями
 - нож
 - шнек
- Крутить рукоятки фиксации корпуса мясорубки в направлении вверх до приведения их в вертикальное положение. После чего снять корпус мясорубки.
- Для обратной установки узла рубки мяса произвести вышеуказанные операции в обратном порядке.

- Вынуть воронку из верхней горловины.
- Повернуть маховичек против часовой стрелки.
- Снять в приведенной последовательности:
 - решетку с отверстиями
 - нож
 - шнек
- Крутить рукоятки фиксации корпуса мясорубки в направлении вверх до приведения их в вертикальное положение. После чего снять корпус мясорубки.
- Для обратной установки узла рубки мяса произвести вышеуказанные операции в обратном порядке.



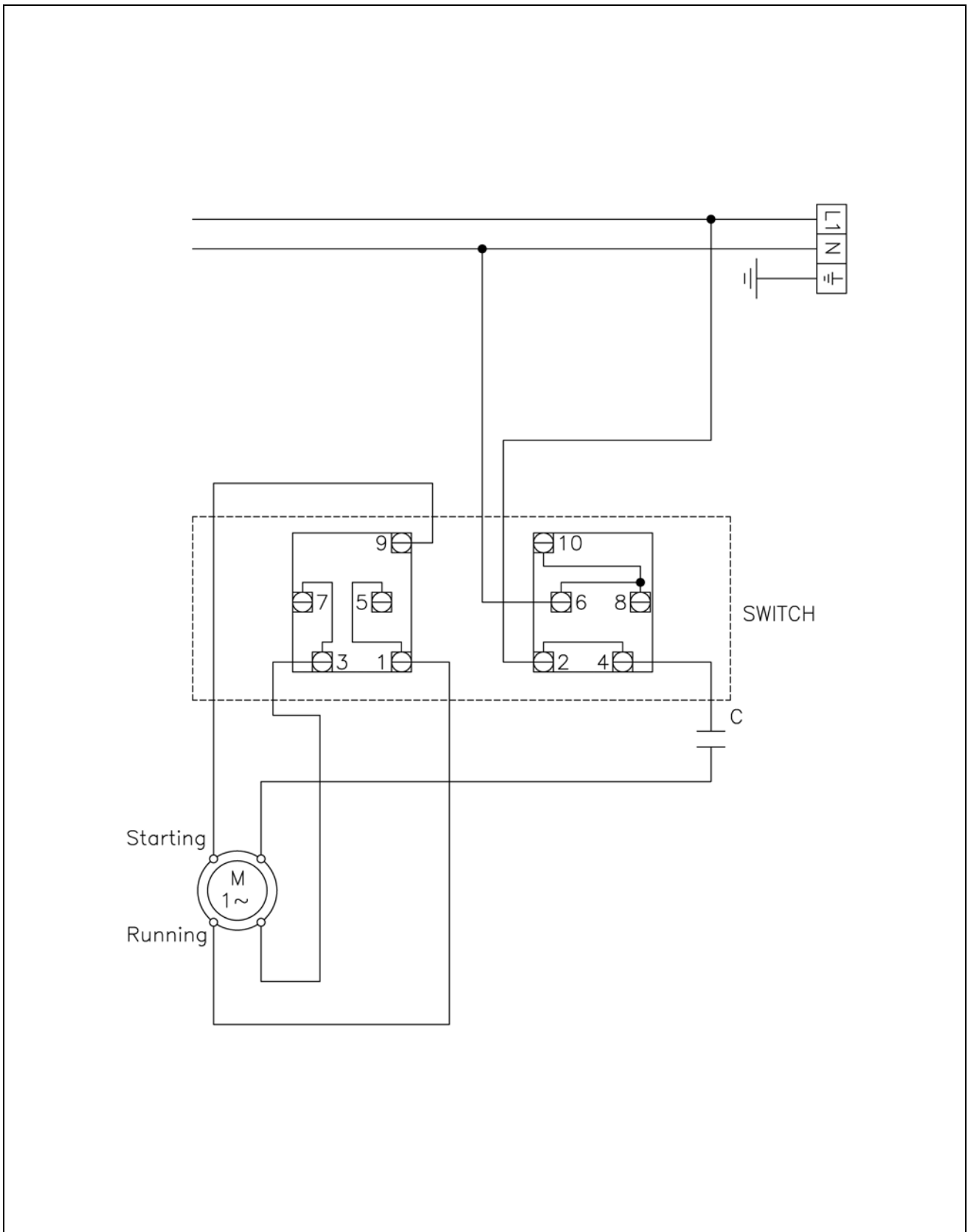
i **ИНФОРМАЦИЯ:** Перед началом каждого рабочего цикла удостовериться в прочном закреплении съемных частей на машине.

СХЕМА МОНТАЖА УЗЛА МЯСОРУБКИ УНГЕР

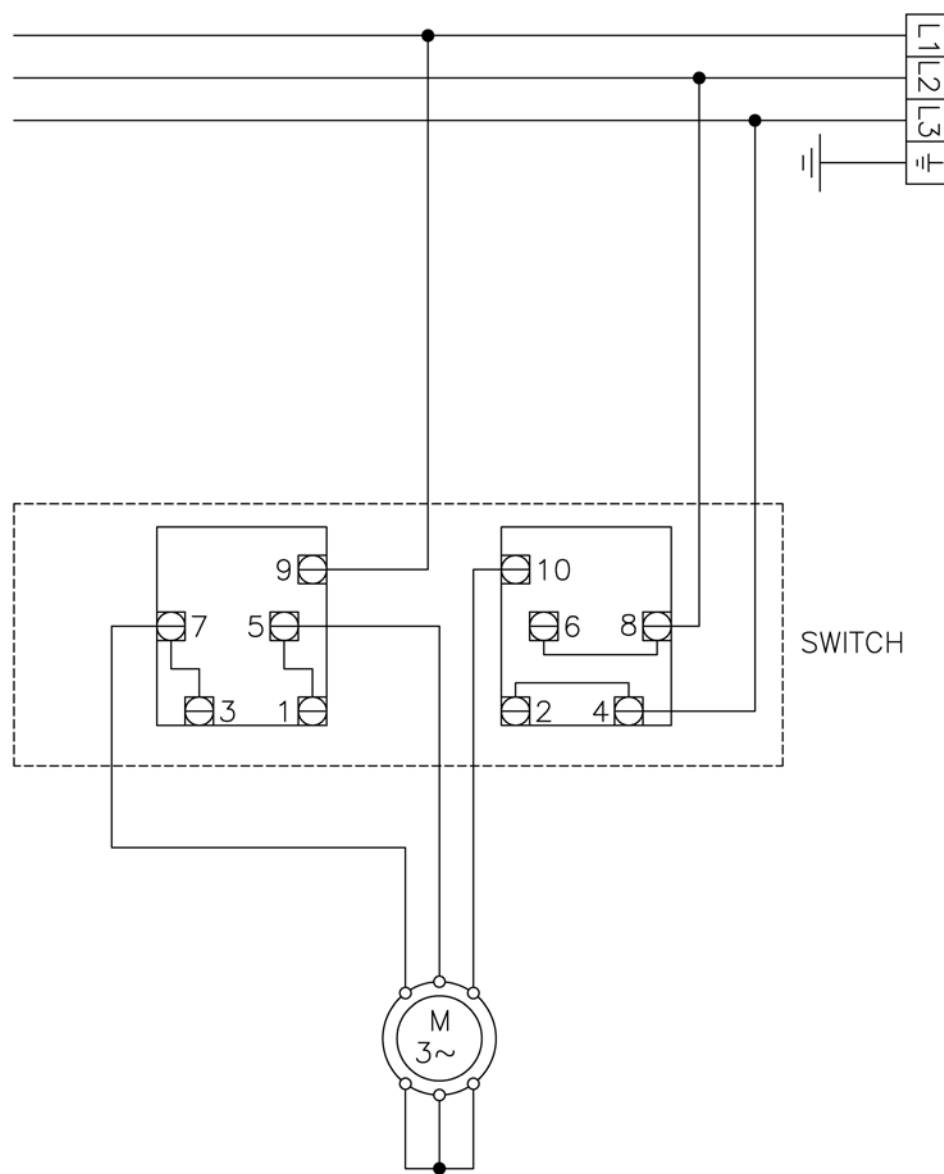


| Sistema unger standard | Standard unger system | Système unger standard | Standard Ungersystem | Sistema unger estándar | Sistema unger standard | Стандартная система унгер |
|--------------------------------|-------------------------|-----------------------------------|----------------------------|----------------------------------|--------------------------------|------------------------------------|
| A) - Corpo tritacarne | A) - Mincer body | A) - Corps hache-viande | A) - Fleischwolfkörper | A) - Cuerpo picadora de carne | A) - Corpo moedor de carne | A) - Корпус мясорубки |
| B) - Coclea | B) - Volute | B) - Vis spirale transporteuse | B) - Schnecke | B) - Cóclea | B) - Cóclea | B) - Шнек |
| C) - Piastra sgrossatrice 0 | C) - Rougher plate 0 | C) - Grille dégrossisseuse 0 | C) - Grob-Lochscheibe 0 | C) - Placa para desbastar 0 | C) - Disco desengrossador 0 | C) - Решетка размельчительная 0 |
| D) - Coltello | D) - Blade | D) - Couteau | D) - Messer | D) - Cuchilla | D) - Faca | D) - Нож |
| E) - Piastra ø8 | E) - Plate ø8 | E) - Grille ø8 | E) - Lochscheibe ø8 | E) - Placa ø8 | E) - Disco ø8 | E) - Решетка ø8 |
| F) - Piastra ø4.5 | F) - Plate ø4.5 | F) - Grille ø4.5 | F) - Lochscheibe ø4.5 | F) - Placa ø 4.5 | F) - Disco ø4.5 | F) - Решетка ø4.5 |
| G) - Volantino | G) - Handwheel | G) - Volant | G) - Handrad | G) - Volante | G) - Volante | G) - Маховичек |

ЭЛЕКТРИЧЕСКАЯ СХЕМА



ЭЛЕКТРИЧЕСКАЯ СХЕМА





fimar

Via Sandro Pertini, 29
47826 Villa Verucchio – Rimini (Italy)
e-mail: mail@fimarspa.it
<http://www.fimarspa.it>