

Original-Bedienungsanleitung | Instruction Manual | Mode d'emploi
Istruzione d'uso | Manual del usuario | Gebruiksaanwijzing
Руководство по эксплуатации | Bruksanvisning | Manual de instruções

Einbau-Weinkühlschrank WineDeluxe WD 24
Built-in Wine Cooler WineDeluxe WD 24
Cave à vin encastrable WineDeluxe WD 24
Frigorifero per vini da incasso WineDeluxe WD 24
Nevera de vino empotrada WineDeluxe WD 24
Ingebouwde wijnkoelkast WineDeluxe WD 24
Встроенный винный холодильник WineDeluxe WD 24
Inbyggd vinkylskåp WineDeluxe WD 24
Frigorífico de vinho embutido WineDeluxe WD 24



DE

Technische Daten / Technical Data / Caractéristiques techniques / Dati tecnici / Datos técnicos / Technische gegevens / Технические характеристики / Tekniska data / Especificações técnicas

EN

FR

IT

ES

NL

RUS

SE

PT

Gerät / Device / Appareil / Apparecchio / Aparato / Apparaat / Прибор / Apparat / Aparelho	Weinkühlschrank / Wine Cooler / Cave à vin / Frigorifero per vini / Nevera para vinos / Wijnkoelkast / Винный холодильник / Vinkylskåp / Frigorífico de vinho
Name / Name / Nom / Nome / Denominación / Name / Наименовани / Namn / Nome	CASO WineDeluxe WD 24
Artikel-Nr. / Item No. / N°. d'article / N. Articolo / N° de art / Artikelnr. / N° артикула / Artikel-nr. / N.º de artigo	07713
Leistung / Power / Puissance / Potenza / Potencia / Vermogens / Питание / Effekt / Desempenho	120 W / 120 Вт
Täglicher Energieverbrauch durchschnittlich / Average daily energy consumption / Consommation quotidienne d'énergie moyenne / Consumo energetico quotidiano medio / Consumo de energía diario medio / Dagelijks energieverbruik gemiddeld / Среднесуточное потребление энергии / Daglig energiförbrukning genomsnitt / Consumo médio diário de energia	0.266kW.h/24h
Täglicher Energieverbrauch bei 16°C Umgebungstemperatur / Daily energy consumption at 16 °C ambient temperature / Consommation quotidienne d'énergie à une température ambiante de 16°C / Consumo energetico quotidiano ad una temperatura ambiente di 16 °C / Consumo de energía diario a 16°C temperatura ambiente / Dagelijks energieverbruik bij 16 °C omgevingstemperatuur / Суточное потребление энергии при температуре окружающей среды 16°C / vid 16 °C omgivningstemperatur / Consumo diário de energia à temperatura ambiente de 16°C	0.100kW.h/24h
Täglicher Energieverbrauch bei 32°C Umgebungstemperatur / Daily energy consumption at 32 °C ambient temperature / Consommation quotidienne d'énergie à une température ambiante de 32°C / Consumo energetico quotidiano ad una temperatura ambiente di 32 °C / Consumo de energía diario a 32°C temperatura ambiente / Dagelijks energieverbruik bij 32 °C omgevingstemperatuur / Суточное потребление энергии при температуре окружающей среды 32°C / vid 32 °C omgivningstemperatur / Consumo diário de energia à temperatura ambiente de 32°C	0.431kW.h/24h
Anschlussdaten / Mains data / Données de raccordement / Dati connessione / Conexión / Aansluitgegevens / Параметры подключения / Anslutningsdata / Dados de ligação	220 V – 240 V; 50 Hz – 60 Hz; 1,2 A
Außenabmessungen (B/H/T) / External measurements (W x H x D) / Dimensions externes (l/h/p) / Misure esterne (L/H/P) / Dimensiones exteriores (An/H/P) / Afmetingen (BxHxD) / Габаритные размеры (Ш/В/Г) / Yttermått (BxHxD) / Dimensões externas (L/A/P)	595 mm x 595 mm x 575 mm
Nettogewicht / Net weight / Poids net / Peso netto / Peso net / Nettogewicht / Bec / Nettovikt / Peso líquido	41 kg
Kapazität / Capacity / Capacité / Capacità / Capacidad / Capaciteit / Вместимость / Capacitet / Capacidade	63 L (24 Flaschen / bottles / bouteilles / bottiglie / botellas / Flessen / бутылок / flaskor / Garrafas)
Klimaklasse / Climate class / Classe climatique / Classe climatica / Clase climática / Klimaatklasse / Климатический класс / Klimatklass / Classe climática	ST

Garantiegeber: CASO GmbH | Raiffeisenstraße 9 | D-59757 Arnsberg

Service-Hotline International:

Tel.: +49 (0) 29 32 / 80 55 4 – 99 | Fax: +49 (0) 29 32 / 80 55 4 – 77

eMail: kundenservice@caso-design.de | Internet: www.caso-design.de

Sie finden die aktuellste Version der Bedienungsanleitung auch auf unserer Homepage: www.caso-design.de

Dokument-Nr.: 07713 29-05-2024

Bildabweichungen zur Originalware sind technisch bedingt möglich.

Druck – und Satzfehler vorbehalten.

© 2024 CASO GmbH

1	Allgemeines	4
1.1	Informationen zu dieser Anleitung	4
1.2	Warnhinweise	4
1.3	Haftungsbeschränkung	4
1.4	Urheberschutz	4
2	Sicherheit	4
2.1	Bestimmungsgemäße Verwendung.....	4
2.2	Allgemeine Sicherheitshinweise.....	4
2.3	Gefahrenquellen	5
2.3.1	Brandgefahr / Gefahr durch brennbare Materialien / Explosionsgefahr.....	5
2.3.2	Gefahr durch elektrischen Strom.....	5
3	Inbetriebnahme	6
3.1	Sicherheitshinweise.....	6
3.2	Lieferumfang und Transportinspektion	6
3.3	Auspacken	6
3.4	Anforderungen an den Aufstellort	6
3.5	Elektrischer Anschluss	7
4	Aufbau und Funktion	7
4.1	Gerätemaße	7
4.2	Einbaumaße	8
4.3	Gerätebelüftung	8
4.4	Gesamtübersicht.....	8
4.5	Wechsel des Türanschlages.....	8
4.6	Einbau in eine Küchenzeile	9
4.7	Tür ausrichten.....	12
4.8	Tür öffnen	13
4.9	Holzlagerböden	13
4.9.1	Holzlagerboden entfernen	13
4.9.2	Holzlagerboden einsetzen.....	13
4.10	Option der Flaschenlagerung.....	14
4.11	Aktivkohlefilter auswechseln	14
4.12	Typenschild	14
5	Bedienung und Betrieb	14
5.1	Bedienelemente.....	14
5.1.1	Symbole im Displa.....	14
5.2	Betrieb des Geräts.....	15
5.2.1	Ein- und Ausschalten.....	15
5.2.2	Einstellen der Temperatur	15
5.3	Beleuchtung.....	15
5.3.1	Eco-Modus einstellen.....	15
5.3.2	Einstellen der Lichtintensität.....	15
5.4	Ton ausschalten.....	15
5.5	WiFi-Steuerung	15
6	Reinigung und Pflege	15
6.1	Sicherheitshinweise.....	15
6.2	Reinigung	15
7	Störungsbehebung	16
7.1	Sicherheitshinweise.....	16
7.2	Tabelle Störungsursachen und -behebung	16
8	Entsorgung des Altgerätes	16
8.1	Entsorgung der Verpackung.....	16
9	Garantie	16

1 Allgemeines

EN Lesen Sie die hier enthaltenen Informationen, damit Sie mit Ihrem
FR Gerät schnell vertraut werden und seine Funktionen in vollem
IT Umfang nutzen können. Ihr Gerät dient Ihnen viele Jahre lang,
ES wenn Sie es sachgerecht behandeln und pflegen. Wir wünschen
NL Ihnen viel Freude beim Gebrauch.

1.1 Informationen zu dieser Anleitung

NL Diese Bedienungsanleitung ist Bestandteil des WineDeluxe WD 24
RUS (nachfolgend als Gerät bezeichnet) und gibt Ihnen wichtige Hin-
SE weise für die Inbetriebnahme, die Sicherheit, den bestimmungs-
PT gemäßen Gebrauch und die Pflege des Gerätes.

Die Bedienungsanleitung muss ständig am Gerät verfügbar sein.
Sie ist von jeder Person zu lesen und anzuwenden, die mit der:

- Inbetriebnahme,
- Störungsbehebung und/oder des Gerätes beauftragt ist.
- Bedienung,
- Reinigung

Bewahren Sie diese Bedienungsanleitung auf und geben Sie diese mit dem Gerät an Nachbesitzer weiter.

1.2 Warnhinweise

In der vorliegenden Bedienungsanleitung werden folgende Warnhinweise verwendet:

GEFAHR

Ein Warnhinweis dieser Gefahrenstufe kennzeichnet eine drohende gefährliche Situation. **Falls die gefährliche Situation nicht vermieden wird, führt dies zum Tod oder zu schweren Verletzungen.**

- ▶ Die Anweisungen in diesem Warnhinweis befolgen, um die Gefahr des Todes oder schwerer Verletzungen von Personen zu vermeiden.

WARNUNG

Ein Warnhinweis dieser Gefahrenstufe kennzeichnet eine mögliche gefährliche Situation. **Falls die gefährliche Situation nicht vermieden wird, kann dies zu schweren Verletzungen führen.**

- ▶ Die Anweisungen in diesem Warnhinweis befolgen, um Verletzungen von Personen zu vermeiden.

VORSICHT

Ein Warnhinweis dieser Gefahrenstufe kennzeichnet eine mögliche gefährliche Situation. **Falls die gefährliche Situation nicht vermieden wird, kann dies zu leichten oder gemäßigten Verletzungen führen.**

- ▶ Die Anweisungen in diesem Warnhinweis befolgen, um Verletzungen von Personen zu vermeiden.

HINWEIS

Ein Hinweis kennzeichnet zusätzliche Informationen, die den Umgang mit der Maschine erleichtern.

1.3 Haftungsbeschränkung

Alle in dieser Anleitung enthaltenen technischen Informationen, Daten und Hinweise für die Installation, Betrieb und Pflege entsprechen dem letzten Stand bei Drucklegung und erfolgen unter Berücksichtigung unserer bisherigen Erfahrungen und Erkenntnisse nach bestem Wissen. Aus den Angaben, Abbildungen und Beschreibungen in dieser Anleitung können keine Ansprüche hergeleitet werden. Der Hersteller übernimmt keine Haftung für Schäden aufgrund:

- Nichtbeachtung der Anleitung
- Nicht bestimmungsgemäßer Verwendung
- Unsachgemäßer Reparaturen
- Technischer Veränderungen, Modifikationen des Gerätes
- Verwendung nicht zugelassener Ersatzteile
- Verwendung von nicht zugelassenem Zubehör

Modifikationen des Gerätes werden nicht empfohlen und sind nicht durch die Garantie gedeckt. Übersetzungen werden nach bestem Wissen durchgeführt. Wir übernehmen keine Haftung für Übersetzungsfehler, auch dann nicht, wenn die Übersetzung von uns oder in unserem Auftrag erfolgte. Verbindlich bleibt allein der ursprüngliche deutsche Text.

1.4 Urheberschutz

Diese Dokumentation ist urheberrechtlich geschützt. Alle Rechte, auch die der fotomechanischen Wiedergabe, der Vervielfältigung und der Verbreitung mittels besonderer Verfahren (zum Beispiel Datenverarbeitung, Datenträger und Datennetze), auch teilweise, behält sich die CASO GmbH vor. Inhaltliche und technische Änderungen vorbehalten.

2 Sicherheit

In diesem Kapitel erhalten Sie wichtige Sicherheitshinweise im Umgang mit dem Gerät. Dieses Gerät entspricht den vorgeschriebenen Sicherheitsbestimmungen. Ein unsachgemäßer Gebrauch kann jedoch zu Personen- und Sachschäden führen.

2.1 Bestimmungsgemäße Verwendung

Dieses Gerät ist nur für den Gebrauch im Haushalt in geschlossenen Räumen zum kühlen von Wein und anderen Getränken bestimmt. Das Gerät ist nur für den Einbau vorgesehen. Dieses Gerät ist für den Gebrauch im Haushalt und in ähnlichen Anwendungsbereichen vorgesehen wie z. B.

- Personalküchenbereichen in Läden, Büros und anderen Arbeitsbereichen;
- in der Landwirtschaft und von Gästen in Hotels, Motels und anderen Unterkünften;
- Frühstückspensionen.

Eine andere oder darüber hinausgehende Benutzung gilt als nicht bestimmungsgemäß.

WARNUNG

Gefahr durch nicht bestimmungsgemäße Verwendung! Von dem Gerät können bei nicht bestimmungsgemäßer Verwendung und/oder andersartiger Nutzung Gefahren ausgehen.

- ▶ Das Gerät ausschließlich bestimmungsgemäß verwenden.
- ▶ Die in dieser Bedienungsanleitung beschriebenen Vorgehensweisen einhalten.

Ansprüche jeglicher Art wegen Schäden aus nicht bestimmungsgemäßer Verwendung sind ausgeschlossen. Das Risiko trägt allein der Betreiber.

2.2 Allgemeine Sicherheitshinweise

HINWEIS

Beachten Sie für einen sicheren Umgang mit dem Gerät die folgenden allgemeinen Sicherheitshinweise:

- ▶ Kontrollieren Sie das Gerät vor der Verwendung auf äußere sichtbare Schäden. Nehmen Sie ein beschädigtes Gerät nicht in Betrieb.
- ▶ Wenn die Netzanschlussleitung dieses Gerätes beschädigt wird, muss sie durch den Hersteller oder seinen Kundendienst oder eine ähnlich qualifizierte Person ersetzt werden, um Gefährdungen zu vermeiden.

HINWEIS

- ▶ Dieses Gerät kann von Kindern ab 8 Jahren und darüber, sowie von Personen mit verringerten physischen, sensorischen oder mentalen Fähigkeiten oder Mangel an Erfahrung und Wissen benutzt werden, wenn sie beaufsichtigt werden oder bezüglich des sicheren Gebrauchs des Gerätes unterwiesen wurden und die daraus resultierenden Gefahren verstehen.
- ▶ Reinigung und Wartung durch den Benutzer dürfen nicht durch Kinder vorgenommen werden.
- ▶ Kinder dürfen nicht mit dem Gerät spielen.
- ▶ Das Gerät und seine Anschlussleitung sind von Kindern jünger als 8 Jahre fernzuhalten.
- ▶ Nehmen Sie keine Veränderungen an dem Gerät oder am Netzkabel vor. Lassen Sie Reparaturen nur von einer Fachwerkstatt durchführen, da nicht fachgerecht reparierte Geräte den Benutzer gefährden. Beachten Sie auch die beiliegenden Garantiebedingungen.
- ▶ Defekte Bauteile dürfen nur gegen Original-Ersatzteile ausgetauscht werden. Nur bei diesen Teilen ist gewährleistet, dass sie die Sicherheitsanforderungen erfüllen werden.
- ▶ Für den Fall, dass Sie das Gerät schnell vom Netz nehmen müssen, muss die Steckdose frei zugänglich sein.
- ▶ Wenn die Tür für eine längere Zeit geöffnet ist, kann es zu einem erheblichen Temperaturanstieg in den Fächern des Gerätes kommen.
- ▶ Wenn das Kühlgerät längere Zeit leer steht, schalten Sie das Gerät aus, tauen es ab, reinigen es und lassen die Tür offen, um Schimmelbildung zu vermeiden.
- ▶ Verwenden Sie das Gerät nur wie in der Bedienungsanleitung beschrieben, um mögliche Verletzungen durch Missbrauch zu vermeiden.
- ▶ Benutzen Sie das Gerät nicht:
 - wenn das Gerät selbst oder Teile beschädigt sind,
 - wenn das Netzkabel oder der Stecker beschädigt sind,
- ▶ Wickeln Sie das Netzkabel vor jedem Gebrauch vollständig ab. Achten Sie dabei darauf, dass das Netzkabel nicht durch scharfe Kanten oder heiße Gegenstände beschädigt wird.
- ▶ Verwenden Sie das Gerät ausschließlich mit Originalzubehör.
- ▶ Für den Einbau des Gerätes ist ein Raum von 560-570 cm x 580 cm x 560 cm Größe vorzusehen (siehe Abbildung „Einbaumaße“).
- ▶ Beachten Sie die Mindestabstände zu den umgebenden Einrichtungsgegenständen gemäß Abbildung „Gerätebelüftung“.

HINWEIS

- ▶ Befestigen Sie das Gerät wie in Kapitel „Einbau in eine Küchenzeile“ beschrieben.

2.3 Gefahrenquellen

2.3.1 Brandgefahr / Gefahr durch brennbare Materialien / Explosionsgefahr

GEFAHR

Bei nicht sachgemäßer Verwendung des Gerätes besteht Brand- oder Explosionsgefahr durch Entzündung des Inhaltes.



Beachten Sie die folgenden Sicherheitshinweise um Brandgefahr zu vermeiden:

Warnhinweis: Brandgefahr / Gefahr durch brennbare Materialien

- ▶ Lagern Sie in diesem Gerät keine explosionsfähigen Stoffe, wie zum Beispiel Aerosolbehälter mit brennbarem Treibgas.
- ▶ Das Treibmittel innerhalb des Gerätes ist brennbar.
- ▶ Der Kühlkreislauf des Gerätes darf nicht beschädigt werden.
- ▶ Verwenden Sie keine elektrischen Geräte innerhalb des Gerätes.
- ▶ Lagern Sie keine explosiven Stoffe wie Sprühdosen mit brennbarem Treibmittel in diesem Gerät.
- ▶ Verwenden Sie keine mechanischen Vorrichtungen oder andere Mittel, um den Abtauvorgang zu beschleunigen.
- ▶ Reinigen Sie Gerät und Geräteteile nie mit leicht entzündbaren Flüssigkeiten. Die daraus entstehenden Gase können eine Brandgefahr darstellen oder explodieren.
- ▶ Lagern oder verwenden Sie kein Benzin oder andere feuergefährliche Gase und Flüssigkeiten in der Nähe von diesem oder anderen Gerät(en). Die Gase können eine Brandgefahr darstellen oder explodieren.

2.3.2 Gefahr durch elektrischen Strom

GEFAHR

Lebensgefahr durch elektrischen Strom! Beim Kontakt mit unter Spannung stehenden Leitungen oder Bauteilen besteht Lebensgefahr!

Beachten Sie die folgenden Sicherheitshinweise um eine Gefährdung durch elektrischen Strom zu vermeiden:

- ▶ Öffnen Sie auf keinen Fall das Gehäuse des Gerätes. Werden spannungsführende Anschlüsse berührt und der elektrische und mechanische Aufbau verändert, besteht Stromschlaggefahr. Darüber hinaus können Funktionsstörungen am Gerät auftreten.

GEFAHR

- ▶ Das Gerät darf nicht in Betrieb genommen werden, wenn die Anschlussleitung oder der Stecker beschädigt sind, wenn es nicht ordnungsgemäß funktioniert oder fallen gelassen oder beschädigt worden ist. Bei Beschädigung der Anschlussleitung oder des Steckers, müssen diese durch den Hersteller oder dessen Servicebeauftragten ersetzt werden, um Gefahren vorzubeugen.

3 Inbetriebnahme

In diesem Kapitel erhalten Sie wichtige Hinweise zur Inbetriebnahme des Gerätes. Beachten Sie die Hinweise um Gefahren und Beschädigungen zu vermeiden.

3.1 Sicherheitshinweise

HINWEIS

Bei der Inbetriebnahme des Gerätes können Personen- und Sachschäden auftreten! Beachten Sie die folgenden Sicherheitshinweise um die Gefahren zu vermeiden:

- ▶ Verpackungsmaterialien dürfen nicht zum Spielen verwendet werden. Es besteht Erstickungsgefahr.
- ▶ Auf Grund des hohen Gewichtes des Gerätes den Transport sowie das Auspacken und Aufstellen mit mindestens zwei Personen durchführen.

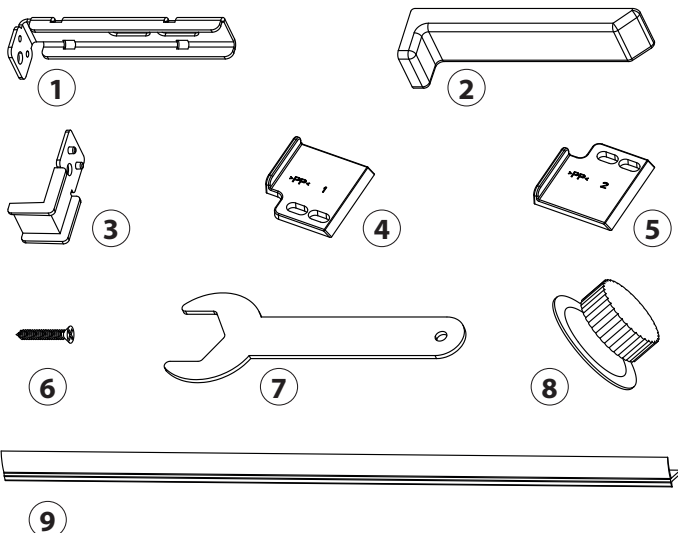
3.2 Lieferumfang und Transportinspektion

Das Gerät wird standardmäßig mit folgenden Komponenten geliefert:

- WineDeluxe WD 24
- 3 x Holzlagerboden mit kugelgelagerten Auszügen +
- 1 x Holzlagerbogen
- Ersatzschrauben für den Wechsel des Türanschlages
- Bedienungsanleitung

Lieferumfang für den Einbau

1. 2 x Befestigungswinkel
2. 2 x Abdeckungen für die Befestigungswinkel
3. 2 x Abstandshalter
4. 1 x Scharnierabdeckung PP1
5. 1 x Scharnierabdeckung PP2
6. 6 x Schrauben
7. 1 x Maulschlüssel
8. 1 x Saugnapf
9. 3 x Abdeckprofile



HINWEIS

- ▶ Prüfen Sie die Lieferung auf Vollständigkeit und auf sichtbare Schäden.
- ▶ Melden Sie eine unvollständige Lieferung oder Schäden infolge mangelhafter Verpackung oder durch Transport sofort dem Spediteur, der Versicherung und dem Lieferanten.

3.3 Auspacken

Zum Auspacken des Gerätes gehen Sie wie folgt vor:

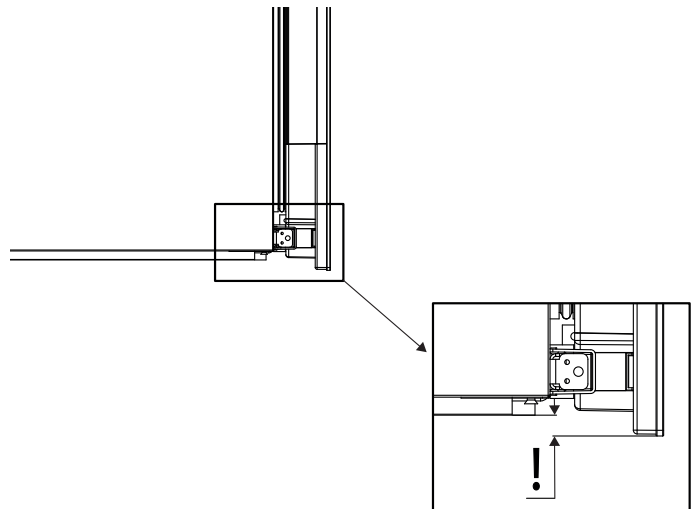
- Entnehmen Sie das Gerät aus dem Karton und entfernen Sie das innere und äußere Verpackungsmaterial.
- Das Gerät sollte nur aufrecht transportiert werden.
- Das Gerät darf maximal um 45 Grad gekippt werden, sonst kann das Kühlsystem beschädigt werden.
- Reinigen Sie den Innenraum mit handwarmen Wasser und einem weichen Lappen.
- Schließen Sie das Gerät erst nach min. 24 Stunden Wartezeit an das Stromnetz an und schalten Sie es ein, legen Sie erst danach Weinflaschen oder andere Getränke in das Gerät.

HINWEIS

- ▶ Entfernen Sie die Schutzfolie erst kurz bevor das Gerät am Einsatzort aufgestellt wird, um Kratzer und Verschmutzungen zu vermeiden.
- ▶ Heben Sie wenn möglich die Originalverpackung während der Garantiezeit des Gerätes auf, um das Gerät im Garantiefall wieder ordnungsgemäß verpacken zu können.

WARNUNG

- ▶ Achtung! Ein nicht eingebautes Gerät kann kippen!



3.4 Anforderungen an den Aufstellort

Für einen sicheren und fehlerfreien Betrieb des Gerätes muss der Aufstellort folgende Voraussetzungen erfüllen:

- Bauen Sie Ihr Gerät in einem dafür vorgesehenen Möbelstück ein, das auch bei voll bestücktem Gerät eine ausreichende Tragfähigkeit besitzt.
- Installieren Sie das Gerät nicht an einem Platz mit direktem Sonnenlicht oder in der Nähe von Wärmequellen (Herd, Heizung, Heizgeräte, usw.). Direktes Sonnenlicht und Wärmequellen können den Energieverbrauch und die Kühlleistung negativ beeinflussen.
- Das Gerät ist nur für den Innenbetrieb ausgelegt. Stellen Sie es nicht in einer nassen oder sehr feuchten Umgebung auf.
- Dieses Kühlgerät ist für den Einsatz bei Umgebungstemperaturen von 16-38 °C vorgesehen.

⚠️ WARNUNG

Brandgefahr durch Feuchtigkeit!

- ▶ Wenn stromführende Teile oder das Netzkabel feucht werden, kann dies zu einem Kurzschluss führen.
- ▶ Das Gerät ist für den Einsatz in geschlossenen Räumen vorgesehen. Betreiben Sie das Gerät nicht im Freien oder in Bereichen, in denen es Spritzwasser oder Feuchtigkeit ausgesetzt ist.

- Stellen Sie das Gerät nicht in einer heißen Umgebung oder in der Nähe von brennbarem Material auf.
- **WARNUNG:** Belüftungsöffnungen im Gerätegehäuse (und Einbaugehäuse) nicht verschließen.
- Die Steckdose muss leicht zugänglich sein, sodass das Stromkabel notfalls leicht herausgezogen werden kann.
- Aus Gründen der Energiesparsamkeit achten Sie bitte darauf, dass die Tür des Gerätes während des Betriebes geschlossen ist.

3.5 Elektrischer Anschluss

Für einen sicheren und fehlerfreien Betrieb des Gerätes sind beim elektrischen Anschluss folgende Hinweise zu beachten:

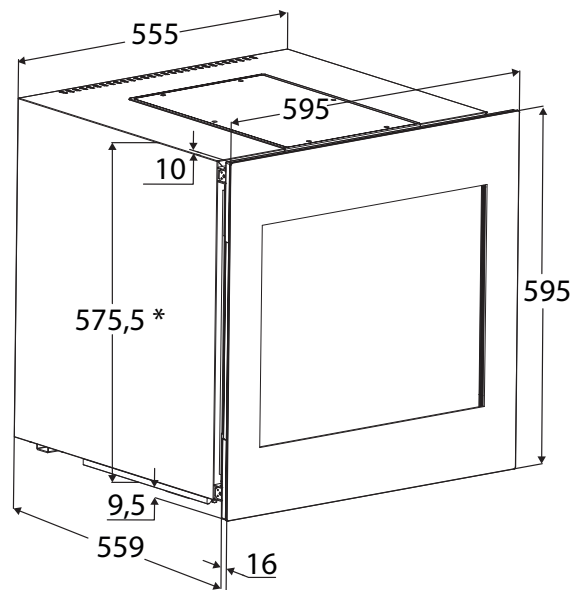
- Schließen Sie das Gerät an eine ordnungsgemäß installierte Steckdose an, deren elektrische Daten den Angaben auf dem Typenschild entsprechen.
- Der Anschluss des Gerätes an das Elektronetz darf maximal über ein 3 Meter langes, abgewinkeltes Verlängerungskabel mit einem Querschnitt von 1,5 mm² erfolgen. Die Verwendung von Mehrfachsteckern oder Steckdosenleisten ist wegen der damit verbundenen Brandgefahr verboten.
- Vergewissern Sie sich, dass das Stromkabel unbeschädigt ist und nicht unter oder über heiße oder scharfkantige Flächen verlegt wird. Knicken Sie das Stromkabel nicht ab. Verlegen Sie das Stromkabel so, dass Sie nicht darüber stolpern.
- Das Gerät ist nicht dafür ausgelegt mit einem Gleichstrom-Wechselstrom-Konverter betrieben zu werden.
- Die Steckdose muss über einen 16A-Sicherungsschutzschalter abgesichert sein.
- Die elektrische Sicherheit des Gerätes ist nur dann gewährleistet, wenn es an ein vorschriftsmäßig installiertes Schutzleitersystem angeschlossen wird. Lassen Sie im Zweifelsfall die Hausinstallation durch eine Elektro-Fachkraft überprüfen. Der Hersteller kann nicht verantwortlich gemacht werden für Schäden, die durch einen fehlenden oder unterbrochenen Schutzleiter verursacht werden.

4 Aufbau und Funktion

In diesem Kapitel erhalten Sie wichtige Hinweise zu Aufbau und Funktion des Gerätes.

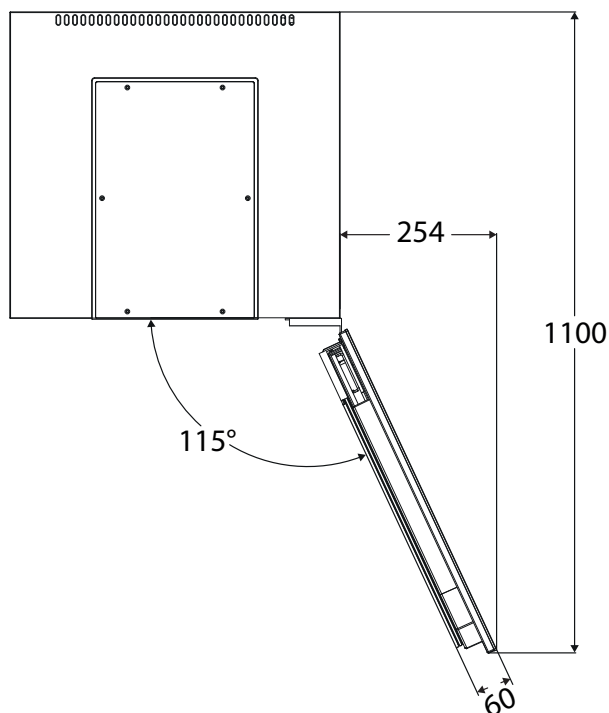
4.1 Gerätemaße

Seitenansicht



* Die Einbauhöhe kann durch die verstellbaren Füße bis zu 590,5 mm erhöht werden.

Ansicht von oben

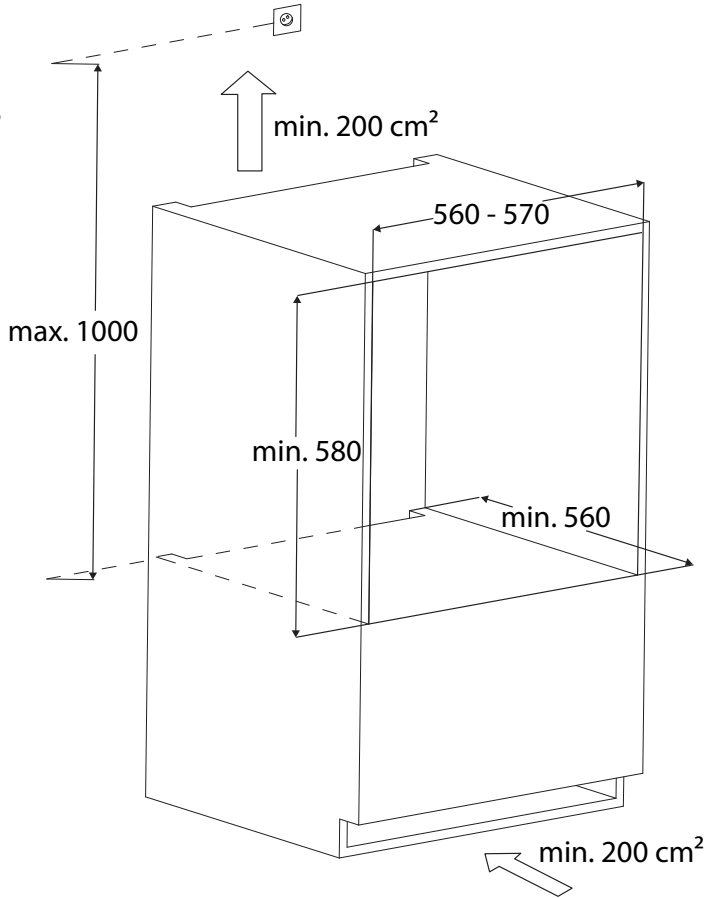


4.2 Einbaumaße

Der Küchenschrank muss horizontal und vertikal ausgerichtet sein.

HINWEIS

- ▶ Minimale Wandstärke des Möbelkorpus = 16 mm.



Das Kabel ist 1,5 m lang. Die Steckdose darf sich nicht hinter dem Gerät befinden und muss leicht zugänglich sein. Der Einbau des Gerätes darf nur von geschultem Personal durchgeführt werden. Dafür sind mindestens zwei Personen erforderlich. Überprüfen Sie vor dem Einbau die Einbaumaße.

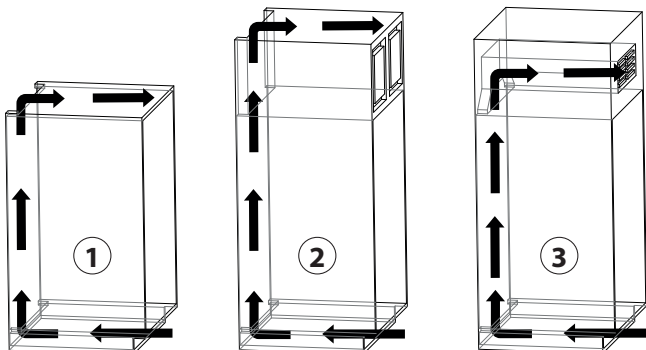
4.3 Gerätebelüftung

HINWEIS

- ▶ Der Luftschacht muss mindestens 200 cm² groß sein, von der unteren Lüftungsöffnung bis nach hinten oben.

Arten der Gerätebelüftung

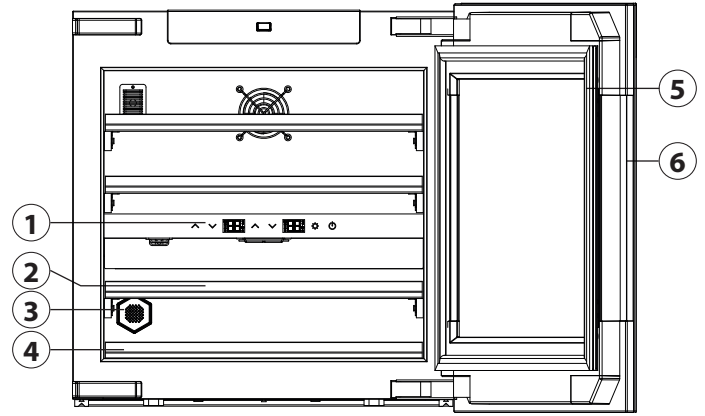
1. Direkt oberhalb des Geräts
2. Oberhalb des Aufsatzschrankes
3. An der Vorderseite des Aufsatzschrankes mit Dekorgitter



HINWEIS

- ▶ Bei der Verwendung von Dekorgittern muss berücksichtigt werden, dass der freie Lüftungsquerschnitt der Summe der einzelnen Öffnungen im Gitter entspricht. Ein Ausschnitt von lediglich 200 cm² für den Einbau des Lüftungsgitter ist daher nicht ausreichend.

4.4 Gesamtübersicht



- | | | | |
|---|---|---|----------------|
| 1 | Bedienfeld | 4 | Holzlagerboden |
| 2 | Holzlagerboden mit kuggelagerten Auszügen | 5 | Türdichtung |
| 3 | Aktivkohlefilter | 6 | Türrahmen |

4.5 Wechsel des Türanschlages

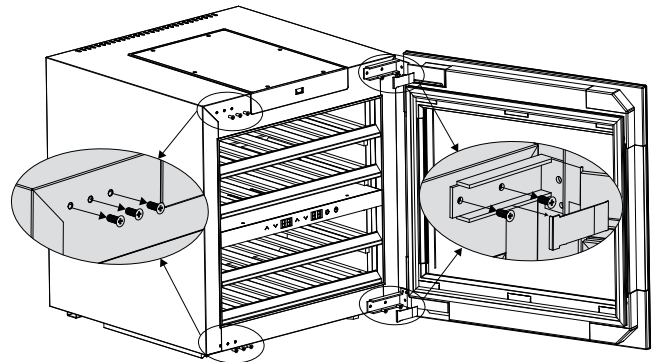
Türscharniere sollten nur von geschultem Fachpersonal gewechselt werden. Für den Wechsel sind mindestens zwei Personen erforderlich. Wenn Sie den Türanschlag wechseln wollen, sollten Sie dies VOR dem Einbau erledigen.

⚠ WARNUNG

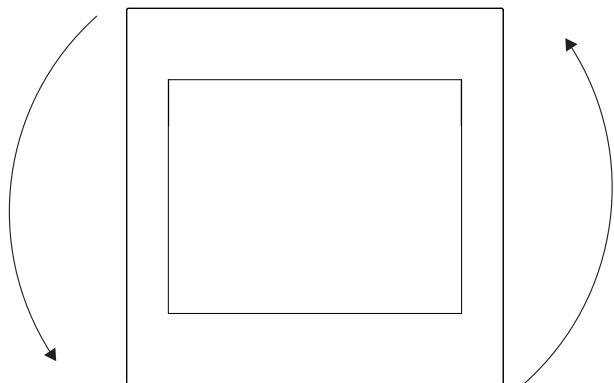
Verletzungsgefahr und Sachschäden

- ▶ Hohes Gewicht der Tür. Den Umbau nur durchführen wenn das Gewicht der Tür gehoben werden kann.
- ▶ Verletzungsgefahr durch Herausfallen der Tür! Wenn die Scharniere nicht richtig festgeschraubt sind, kann die Tür herausfallen. Dies kann zu schweren Verletzungen und zur Beschädigung der Tür führen.

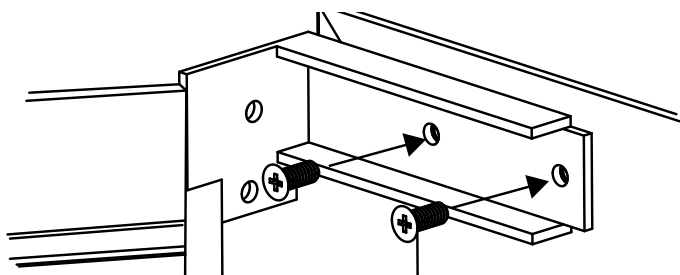
1. Das Gerät sollte beim Wechsel des Türanschlages vom Stromnetz getrennt sein.
2. Öffnen Sie die Tür.
3. Abdeckungen und Schrauben am Gerät entfernen.



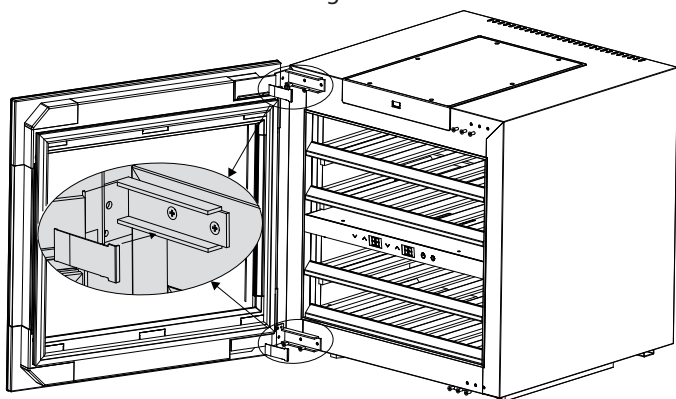
4. Tür abmontieren und um 180° drehen.



5. Tür auf das Gerät aufsetzen. Die Tür muss von einer Person festgehalten werden, während die andere Person die Schrauben oben und unten an dem Gerät festdreht.



6. Abdeckung aufsetzen. Kontrollieren Sie ob die Tür fest montiert ist und vernünftig schließt.



4.6 Einbau in eine Küchenzeile

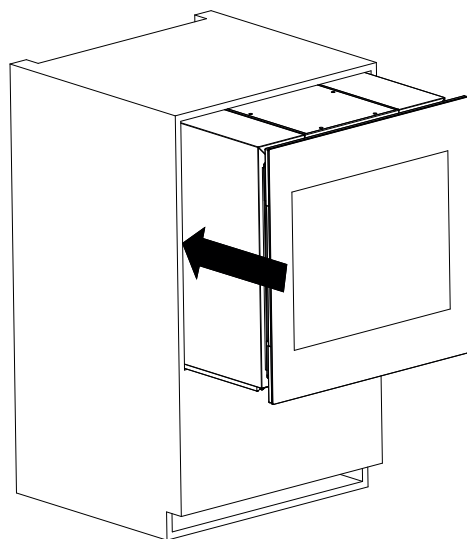
Überprüfen Sie vor dem Einbau die Einbaumaße und achten Sie auf die Hinweise.

⚠️ WARNUNG

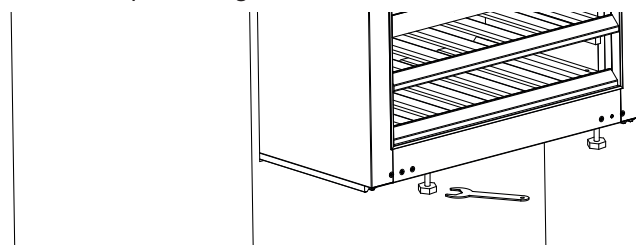
Brandgefahr durch Kurzschluss!

- ▶ Beim Einschieben des Gerätes in die Nische die Netzanschlussleitung nicht quetschen, einklemmen oder beschädigen.
- ▶ Gerät nicht mit defekter Netzanschlussleitung betreiben.

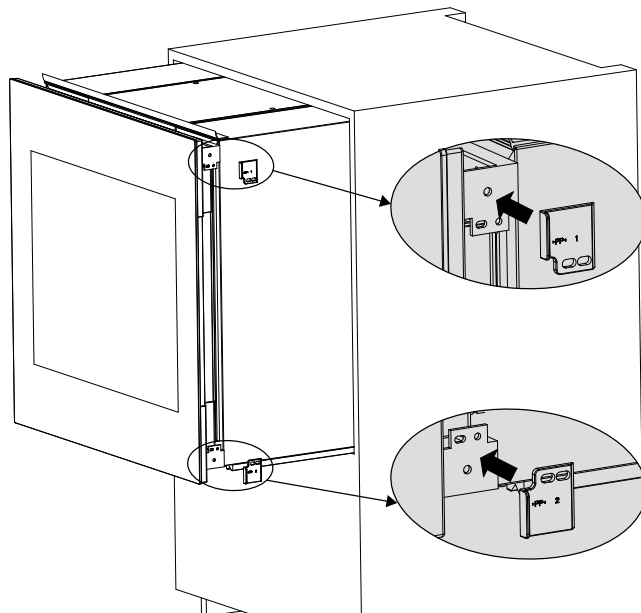
1. Netzkabel zum Bereich der Steckdose verlegen.
2. Gerät zu 2/3 in den Möbelkorpus einschieben.



3. Stellfüße so weit rausschrauben, bis das Gerät oben mit dem Möbelkorpus bündig ist.

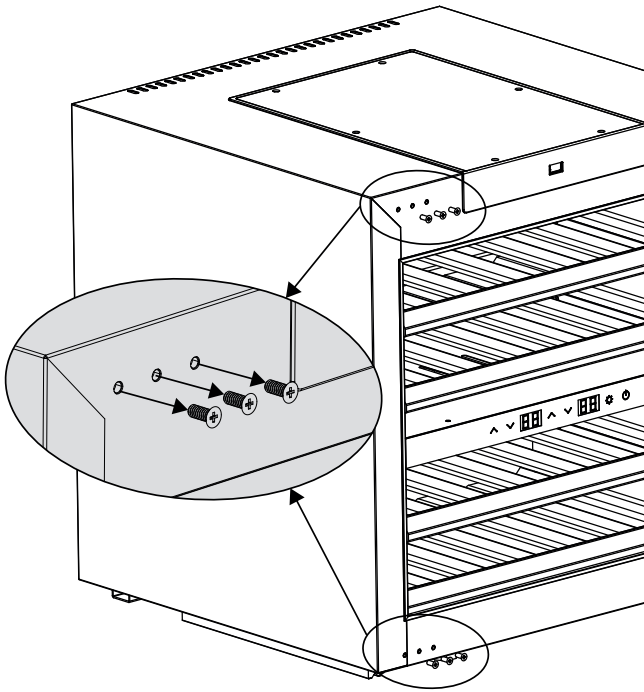


4. Die im Lieferumfang enthaltenen Schanierabdeckungen montieren.

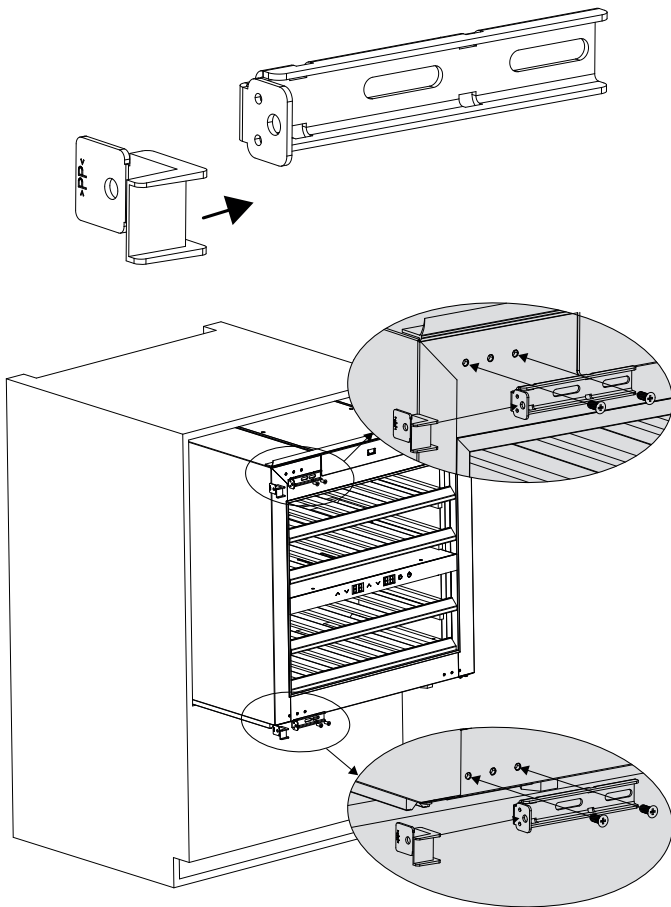


5. Öffnen Sie die Tür mit dem mitgelieferten Saugnapf. Legen Sie den Saugnapf dafür auf und drehen Sie ihn fest.

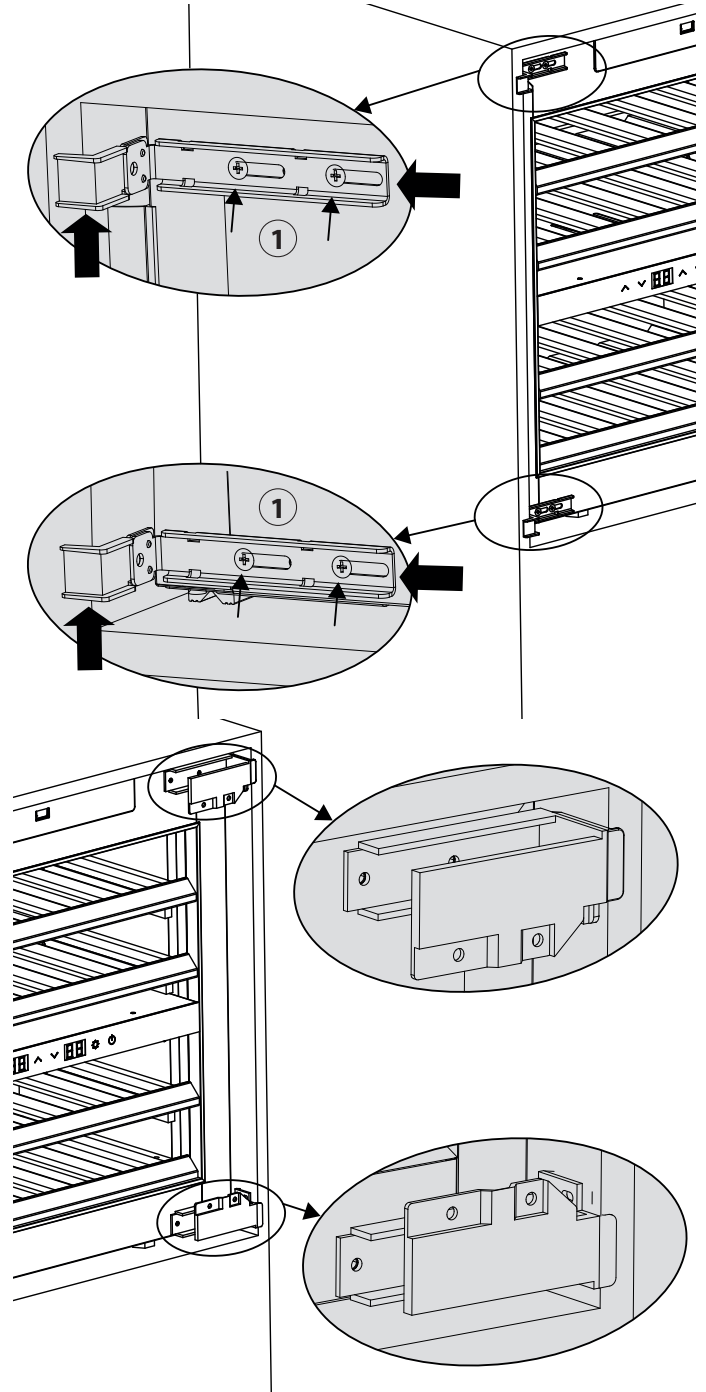
6. Schrauben auf der vom Scharnier abgewandten Seite entnehmen.



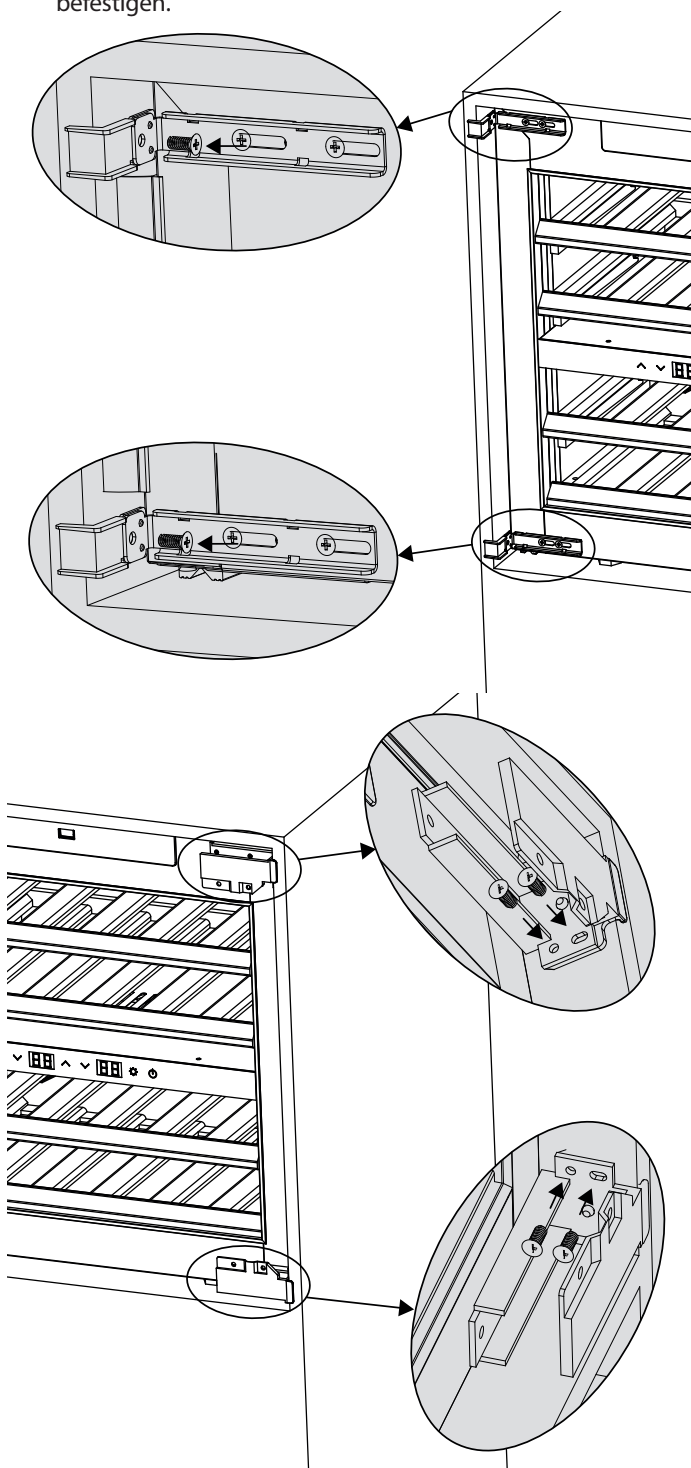
7. Abstandshalter auf Befestigungswinkel stecken und zusammen anschrauben. Je nach Türanschlag entsprechend andere Position.



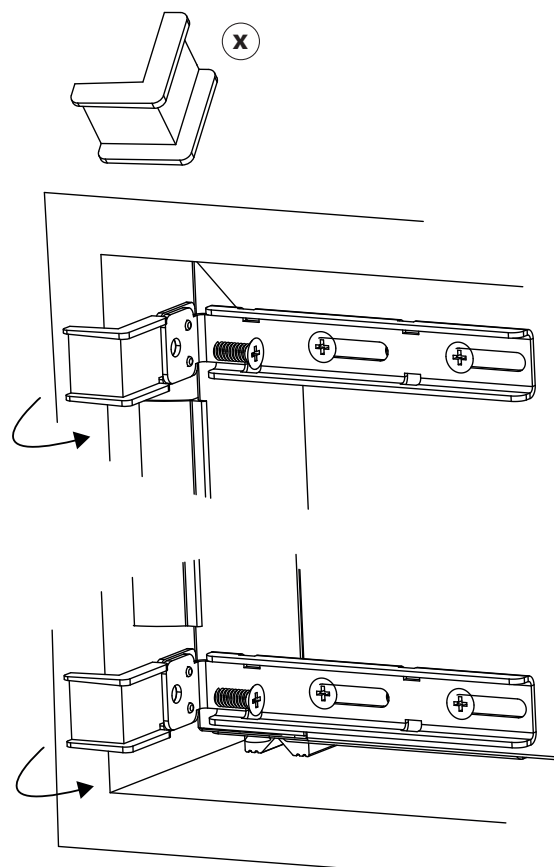
8. Schieben Sie das Gerät vollständig in die Nische. Überprüfen Sie die Abstände rundherum. Die Abstandshalterungen helfen Ihnen dabei, das Gerät frontbündig in der Nische zu positionieren. Lösen Sie die Schrauben (1), verschieben Sie die Abstandshalter zur Möbelwand und befestigen Sie die Schrauben wieder.



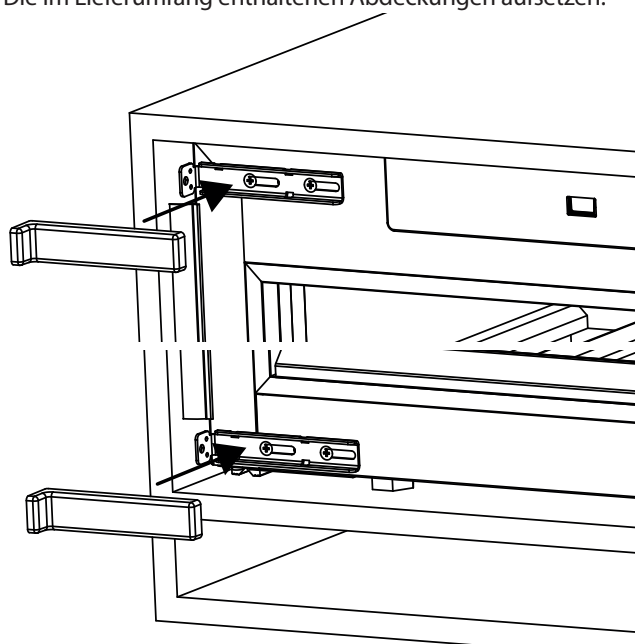
9. Gerät mit den Schrauben aus dem Lieferumfang durch die Abstandshalter und Befestigungswinkel am Möbelkorpus befestigen.



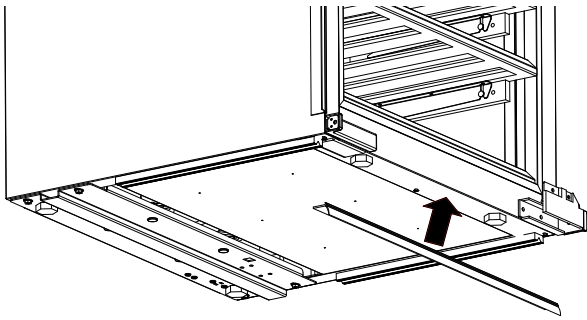
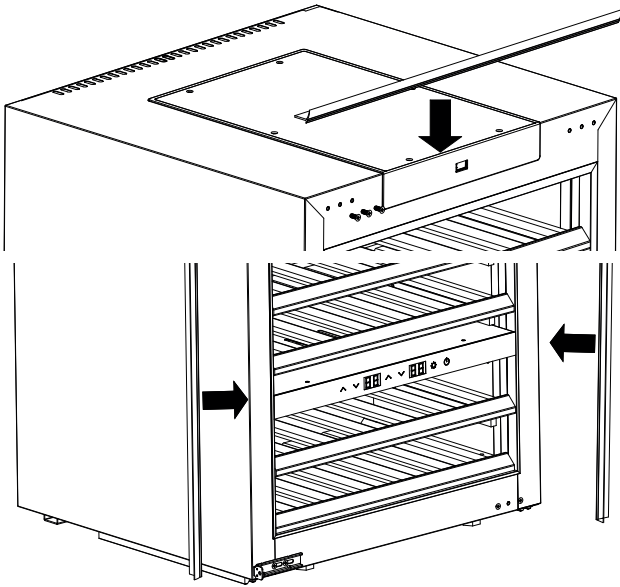
10. Das vordere Teil (x) des Abstandhalters abknicken. Dieser Teil kann entsorgt werden.



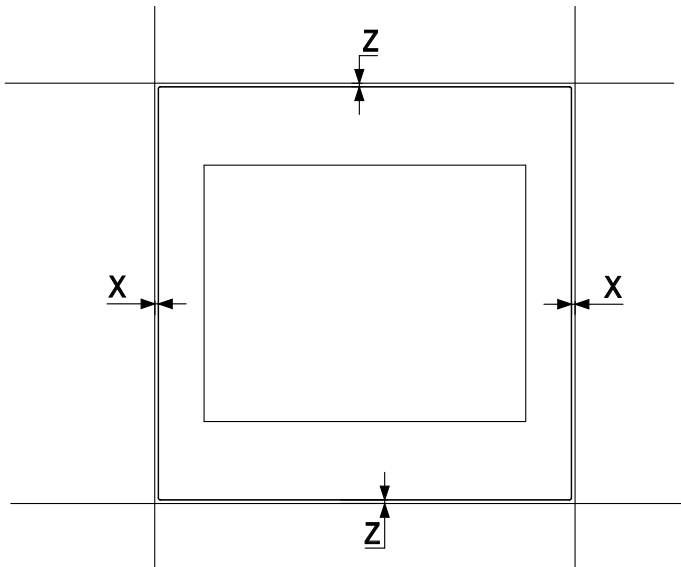
11. Die im Lieferumfang enthaltenen Abdeckungen aufsetzen.



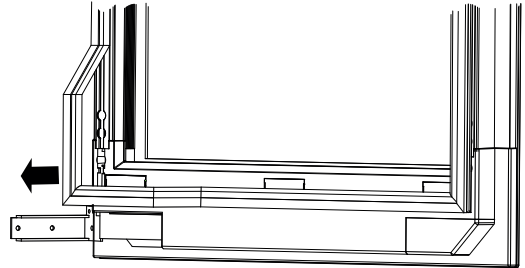
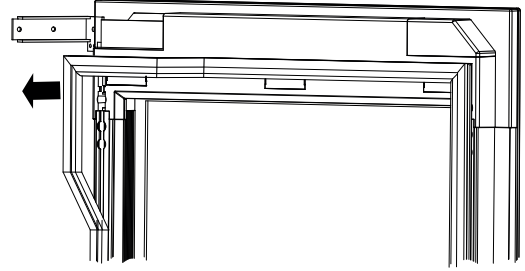
12. Die im Lieferumfang enthaltenen Abdeckprofile montieren.



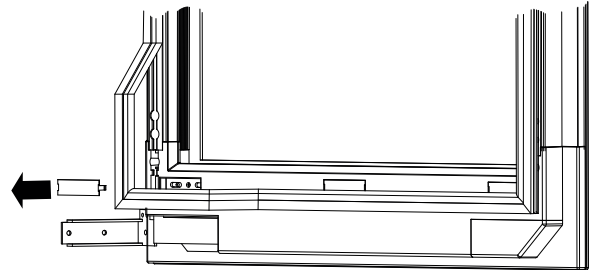
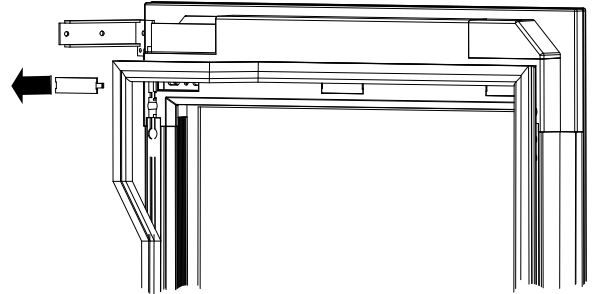
4.7 Tür ausrichten



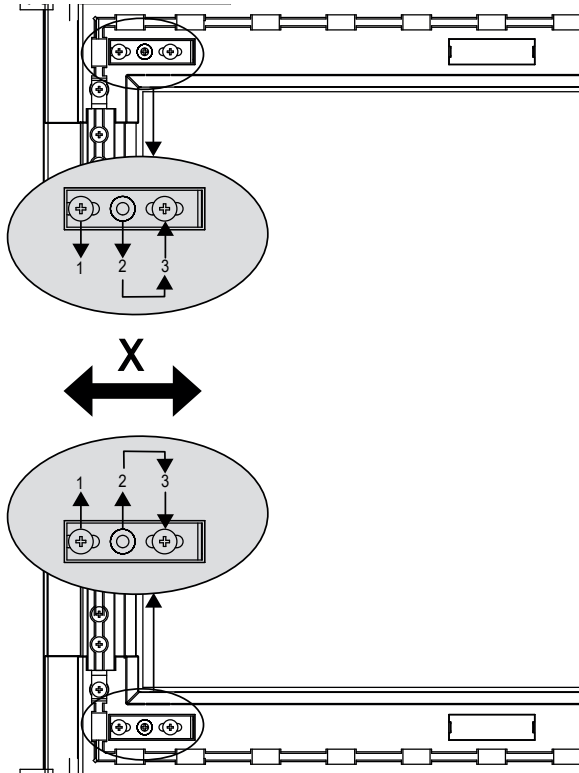
1. Für die Ausrichtung in Richtung X, die Türdichtung entfernen.



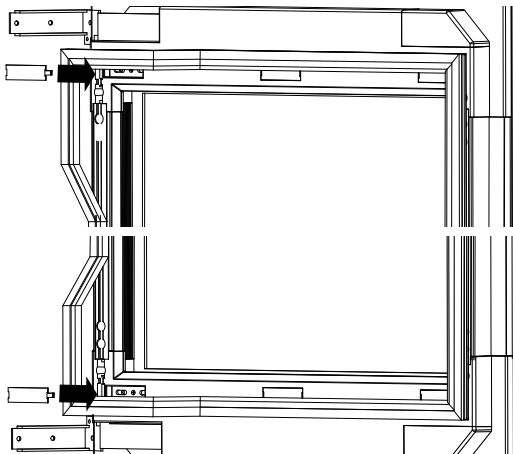
2. Abdeckungen entfernen.



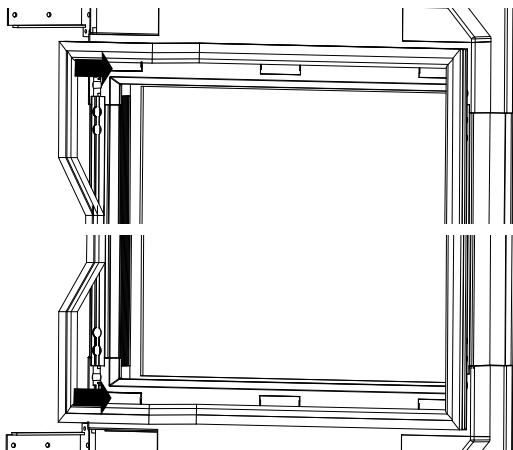
3. Schrauben aus Position 2 lösen und in Position 3 setzen. Die Schrauben an Position 1 lösen und die Tür ausrichten.
4. Dann die Schrauben entsprechend an Position 1 und 3 festziehen.



5. Abdeckung montieren.



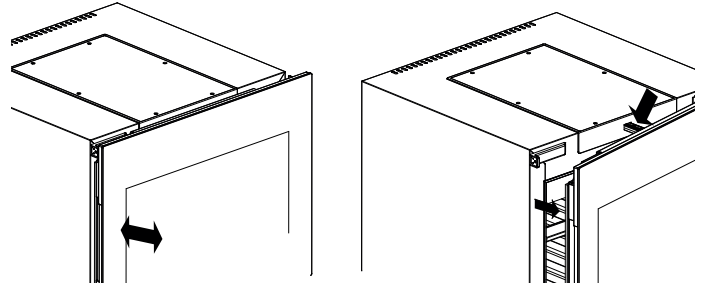
6. Türdichtung montieren.



7. Für die Ausrichtung in Richtung Z, die Höhe der Stellfüße verändern.

4.8 Tür öffnen

- Ist das Gerät vollständig angeschlossen, kann die Tür mit einem leichten Druck am Türrahmen geöffnet werden. Der Sensor reagiert und die Tür öffnet sich ein Stück weit. Ziehen Sie die Tür dann mit der Hand ganz auf.
- Wenn das Gerät nicht eingeschaltet ist oder der Stecker nicht eingesteckt ist, benötigen Sie den mitgelieferten Saugnapf, um die Tür zu öffnen. Setzen Sie den Saugnapf mittig des Türrahmens an und ziehen Sie die Tür dann vorsichtig ein Stück weit auf. Ziehen Sie die Tür dann mit der Hand ganz auf.

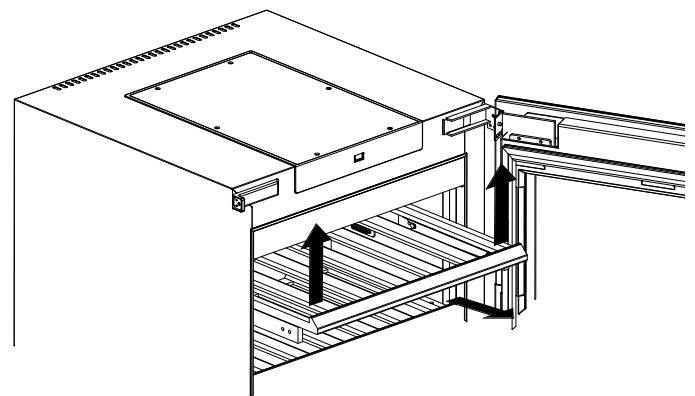
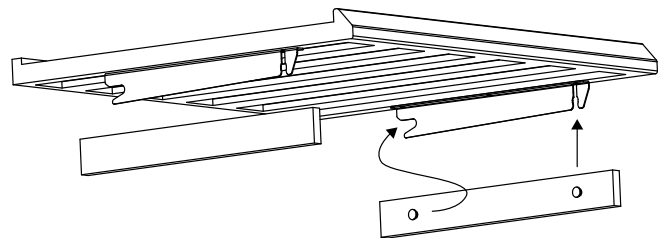


4.9 Holzlagerböden

Die oberen Holzlagerböden lassen sich durch die kugelgelagerten Auszüge wie eine Schublade ausziehen und einschieben.

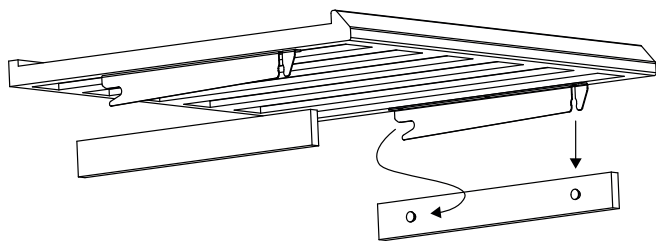
4.9.1 Holzlagerboden entfernen

1. Ziehen Sie den Holzlagerboden vollständig heraus und entnehmen Sie die Flaschen.
2. Ziehen Sie den Boden nach oben, sodass er vorne aus der Schiene austrastet.
3. Entnehmen Sie den Boden aus dem Gerät.



4.9.2 Holzlagerboden einsetzen

1. Ziehen Sie die Schienen vollständig heraus.
2. Führen Sie das Regal hinten in die Bolzen der Schienen.
3. Schieben Sie den Regalboden in das Gerät und drücken Sie den Boden im vorderen Bereich nach unten, bis er in die vorderen Bolzen einrastet.
4. Schieben Sie den Holzlagerboden vollständig in das Gerät.



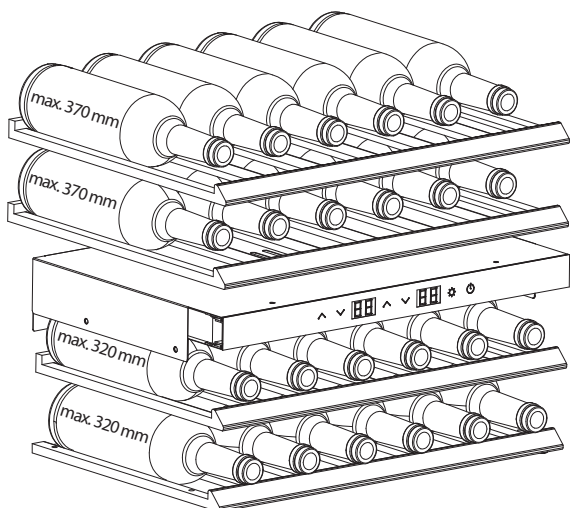
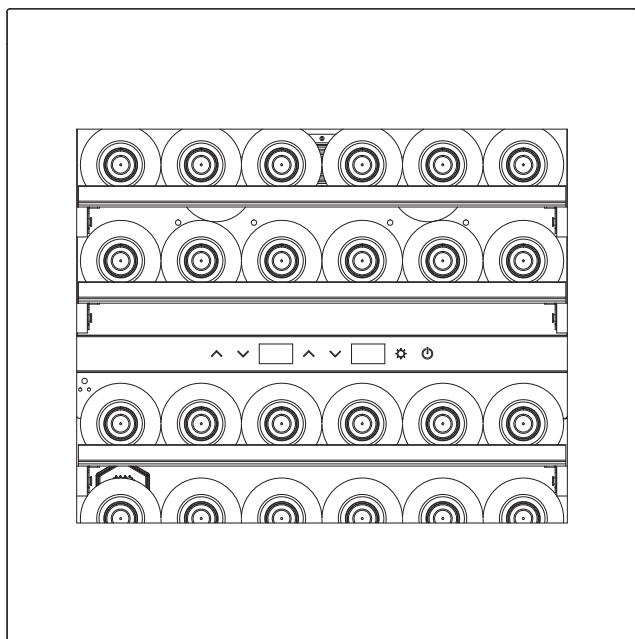
HINWEIS

- ▶ Achten Sie sorgfältig darauf, dass die Holzlagerböden richtig eingerastet sind, bevor Sie Flaschen darauf legen.
- ▶ Achten Sie auf eine gleichmäßige Verteilung der Flaschen im Innenraum.
- ▶ Lagern Sie keine Flaschen ohne einen darunter liegenden Holzlagerboden im Gerät. Wenn das Gerät geöffnet wird, könnten die Flaschen herausfallen. Dies kann zu Verletzungen und Sachschäden führen.
- ▶ Achten Sie darauf, den Boden vollständig einzuschieben, damit sich die Tür vernünftig schließen lässt.

4.10 Option der Flaschenlagerung

Die Angabe der maximalen Flaschenlagerung bezieht sich auf Standard-Bordeux-Flaschen mit einem Durchmesser von max. 76 mm.

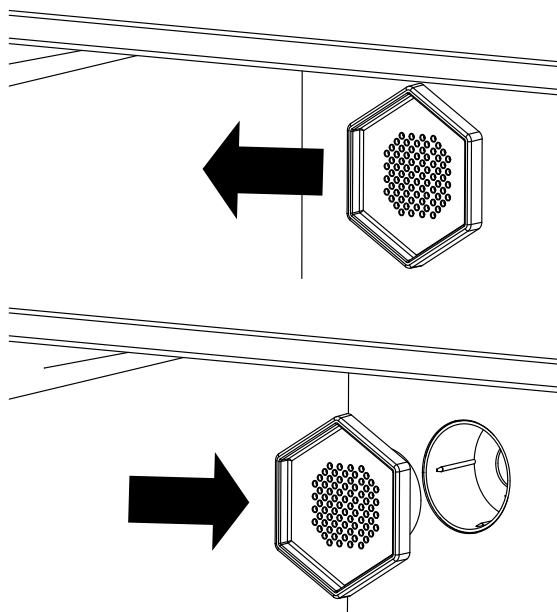
Es können insgesamt 24 Flaschen gelagert werden.



4.11 Aktivkohlefilter auswechseln

Tauschen Sie den Aktivkohlefilter (Caso-Artikel Nr. 692) einmal im Jahr aus.

1. Entnehmen Sie dazu die Flaschen, die sich vor dem Aktivkohlefilter befinden.
2. Ersetzen Sie den vorhandenen Filter durch einen neuen, indem Sie ihn herausziehen und den neuen einstecken.



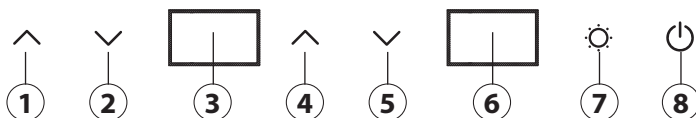
4.12 Typenschild

Das Typenschild mit den Anschluss- und Leistungsdaten befindet sich an der Rückseite des Gerätes.

5 Bedienung und Betrieb

In diesem Kapitel erhalten Sie wichtige Hinweise zur Bedienung des Gerätes. Beachten Sie die Hinweise, um Gefahren und Beschädigungen zu vermeiden.

5.1 Bedienelemente



- | | |
|--------------------------------------|---------------------------------------|
| ① Temperatur erhöhen (obere Zone) | ⑤ Temperatur verringern (untere Zone) |
| ② Temperatur verringern (obere Zone) | ⑥ Display (untere Zone) |
| ③ Display (obere Zone) | ⑦ Steuerung Licht |
| ④ Temperatur erhöhen (untere Zone) | ⑧ An / Aus |

5.1.1 Symbole im Display

- ECO** ECO-Modus ist aktiv
- Gerät verringert die Temperatur: Das Symbol erlischt sobald das Gerät die eingestellte Temperatur erreicht hat.
- Tür ist geschlossen
- °C** Temperaturanzeige in °C
- °F** Temperaturanzeige in °F

5.2 Betrieb des Geräts

HINWEIS

- ▶ Aufgrund des im Gerät verbauten 2 Zonen Kühl- und Lüftungssystem ist die Temperatureinstellung der beiden Zonen voneinander abhängig. Das bedeutet, dass die Temperatur der unteren Zone nicht unter die der oberen Zone eingestellt werden kann.
- ▶ Bei der Verwendung beider Zonen mit unterschiedlichen Lagerungstemperaturen kann die Temperatur der oberen Zone dementsprechend nur niedriger oder gleich der Temperatur der unteren Zone eingestellt werden.
- ▶ Große eingestellte Temperaturdifferenzen beider Zonen begünstigen einen hohen Energieverbrauch.

5.2.1 Ein- und Ausschalten

1. Stecken Sie den Netzstecker ein.
2. Die An / Aus Taste blinkt.
3. Drücken Sie die An / Aus Taste.
4. Die zuletzt eingestellte Temperatur wird im Display angezeigt.
5. Um das Gerät auszuschalten halten Sie die An / Aus Taste gedrückt bis die Anzeige im Display erlischt.

5.2.2 Einstellen der Temperatur

1. Schalten Sie das Gerät an.
2. Die zuletzt eingestellte Temperatur wird im Display angezeigt.
3. Durch gleichzeitiges Drücken der beiden linken Pfeiltasten können Sie zwischen der Temperaturanzeige in °C und °F wechseln.
4. Die Einstellung der gewählten Temperatureinheit wird gespeichert wenn die Anzeige auf dem Display aufhört zu blinken und konstant leuchtet.
5. Durch drücken der beiden Pfeiltasten lassen sich Temperaturen in 1-Schritten im Bereich von 5 °C bis 20 °C (41 °F bis 68 °F) einstellen.
6. Ca. 5 Sekunden nach dem letzten drücken einer Taste ist die gewünschte Temperatur gespeichert und die Anzeige auf dem Display hört auf zu blinken und leuchtet konstant.
7. Die aktuelle Temperatur des Geräts wird angezeigt.

HINWEIS

- ▶ Temperaturempfehlung für Rotwein: 12°C – 18°C und Weißwein: 6°C – 10°C.
- ▶ Die besten Kühl- und Verbrauchsergebnisse kann das Gerät bei einer empfohlenen Umgebungstemperatur von 16 - 20 °C erreichen.
- ▶ Die Temperatur im Gerät hängt von der Umgebungstemperatur, der Anzahl der Flaschen sowie der gewählten Temperatur ab.
- ▶ Beachten Sie, dass Ihr Gerät zum Kühlen von Wein dient. Die maximal im Innenraum erreichbare Temperatur kann dabei nicht wesentlich ÜBER der Umgebungstemperatur am Aufstellort liegen.

5.3 Beleuchtung

5.3.1 Eco-Modus einstellen

Bei aktiviertem ECO-Modus ist der Innenraum des Geräts bei geschlossener Tür nicht beleuchtet.

1. Drücken Sie die Licht-Taste.
2. Im Display erscheint das Symbol „ECO“.
3. Schließen Sie die Tür.
4. Die LED-Beleuchtung schaltet sich aus. Wenn Sie die Tür erneut öffnen, geht die Beleuchtung wieder an.
5. Zum deaktivieren des ECO-Moduses, drücken Sie erneut die Licht-Taste. Die LED-Streifen leuchten konstant, also auch bei geschlossener Tür.

HINWEIS

- ▶ Zur Energiesparung schaltet die Beleuchtung nach 4 Stunden ab.

5.3.2 Einstellen der Lichtintensität

Sie können die Lichtintensität in 4 Stufen einstellen. Die Stufen sind 25 %, 50 %, 75 % und 100 %.

1. Schalten Sie das Gerät an.
2. Die LED-Streifen leuchten auf.
3. Halten Sie die Licht Taste gedrückt.
4. Das Gerät piept einmal kurz.
5. Durch erneutes kurzes drücken der Lichttaste, können Sie zwischen den vier Lichtstufen wählen (L1 - L4).

5.4 Ton ausschalten

Um den Ton des Gerätes auszuschalten drücken Sie gleichzeitig die rechte Pfeil nach unten und die Licht-Taste. Mit dieser Tastenkombination lässt sich der Ton auch wieder einschalten.

5.5 WiFi-Steuerung

Das Gerät lässt sich optional per App über WiFi steuern bzw. programmieren. Sie können sich mit dem Gerät verbinden indem Sie gleichzeitig die Licht Taste und die An / Aus Taste drücken. Falls Sie den „Verbindungs-Modus“ ausversehen gestartet haben, drücken Sie kurz die An / Aus Taste. Laden Sie hierzu die CASO Control App auf Ihr Smartphone oder Tablet. Details zur App, dem Funktionsumfang, sowie eine Installationsanleitung finden Sie auf unserer Website www.casoapp.com/help.

6 Reinigung und Pflege

In diesem Kapitel erhalten Sie wichtige Hinweise zur Reinigung und Pflege des Gerätes. Beachten Sie die Hinweise um Beschädigungen durch falsche Reinigung des Gerätes zu vermeiden.

6.1 Sicherheitshinweise

VORSICHT

Beachten Sie die folgenden Sicherheitshinweise, bevor Sie mit der Reinigung des Gerätes beginnen:

- ▶ Bevor Sie das Gerät in Betrieb nehmen, reinigen Sie es gründlich.
- ▶ Schalten Sie das Gerät vor dem Reinigen aus und ziehen Sie den Stecker aus der Wandsteckdose und entnehmen Sie alle Flaschen.
- ▶ Reinigen Sie das Gerät nicht mit harten, kratzenden oder scheuernden Reinigungsmitteln wie Stahlwolle o.Ä.

6.2 Reinigung

◆ Innenraum

Reinigen Sie den Innenraum mit lauwarmem Wasser, einem weichen Lappen und einem milden Reinigungsmittel. Wischen Sie das Gerät gründlich mit einem weichen Tuch trocken.

◆ Türdichtung

Achten Sie besonders darauf, dass die Türdichtung sauber ist, damit das Gerät einwandfrei arbeiten kann. Sie können die Türdichtung zur Reinigung entnehmen und mit einem feuchten Tuch säubern.

◆ Gehäuse

Die Außenseite des Gerätes lässt sich mit einem milden Reinigungsmittel und lauwarmem Wasser reinigen. Wischen Sie das Gerät danach gründlich mit einem weichen Tuch trocken.

◆ **Abzugsöffnung/Ventilator**

Die Abzugsöffnung kann z. B. durch Staub blockiert sein und die Kühlleistung des Gerätes beeinträchtigen. Saugen Sie die Abzugsöffnung frei, falls notwendig.

7 Störungsbehebung

In diesem Kapitel erhalten Sie wichtige Hinweise zur Störungslokalisierung und Störungsbehebung. Beachten Sie die Hinweise, um Gefahren und Beschädigungen zu vermeiden.


7.1 Sicherheitshinweise

⚠ VORSICHT

- ▶ Reparaturen an Elektrogeräten dürfen nur von Fachleuten durchgeführt werden, die vom Hersteller geschult sind.
- ▶ Durch unsachgemäße Reparaturen können erhebliche Gefahren für den Benutzer und Schäden am Gerät entstehen.

7.2 Tabelle Störungsursachen und -behebung

Die nachfolgende Tabelle hilft bei der Lokalisierung und Behebung kleinerer Störungen.

Störung	Mögliche Ursache
Die Kühlleistung ist unbefriedigend.	<ul style="list-style-type: none"> • Prüfen Sie die Temperatureinstellung. • Die Umgebung erfordert eventuell eine andere Einstellung. • Die Tür wird zu oft geöffnet. • Die Tür wurde nicht komplett geschlossen. • Die Türdichtung dichtet nicht ausreichend ab. • Der Weinkühlschrank hat nicht ausreichend Abstand. • Die Umgebung erfordert eventuell eine andere Einstellung.
Das Licht funktioniert nicht.	Wenden Sie sich an den Kundendienst.
Vibrationen und/oder das Gerät ist zu laut. Die Tür schließt nicht richtig.	<ul style="list-style-type: none"> • Prüfen Sie, ob das Gerät eben steht. • Die Tür schließt nicht richtig. • Die Türen wurden verkehrt herum oder nicht richtig angebracht. • Die Dichtung ist abgenutzt. Die Böden sind verrutscht.
Keine Betriebsgeräusche wahrnehmbar (Kompressor).	Der Kompressor startet nicht, wenn die Raumtemperatur niedriger ist, als die gewünschte Temperatur.
Gurgelndes Geräusch, das auf Flüssigkeit hindeutet.	Das Geräusch des Kompressors, wenn er seine Arbeit aufnimmt oder stoppt. Das Geräusch des Gefriermittels im Kühlkreislauf.
Das automatische Öffnen der Tür funktioniert nicht.	Entnehmen Sie die Türdichtungen und kneten Sie diese durch. Setzen Sie die Türdichtungen wieder ein.
Fehlermeldung H1 und  erscheint im Display	Die Tür ist länger als 1 Minute geöffnet. Es entsteht ein Temperaturverlust im Innenraum.
Fehlermeldung H2 und  erscheint im Display	Fehler des Temperatursensors - Wenden Sie sich an den Kundendienst.
Fehlermeldung H3	Kühlmittel-Leck - Wenden Sie sich an den Kundendienst.
Fehlermeldung „-“	Fehlerhafte Kompressorleistung - Wenden Sie sich an den Kundendienst.

Fehlermeldung CE1	WiFi Verbindung zum WiFi-Modul besteht, jedoch keine Verbindung zum Internet.
Fehlermeldung CE2	DNS-Fehler - WiFi Verbindung zum Router besteht, jedoch keine Verbindung zum Internetserver.
Fehlermeldung CE3	CASO Cloud Server nicht erreichbar
Fehlermeldung CE4	WiFi nicht gefunden, evtl. Signal zu schwach
Fehlermeldung CE5	Update Server nicht erreichbar

HINWEIS

- ▶ Wenn Sie mit den oben genannten Schritten das Problem nicht lösen können, wenden Sie sich kostenlos an den Kundendienst.

8 Entsorgung des Altgerätes

Elektrische und elektronische Altgeräte enthalten vielfach noch wertvolle Materialien. Sie enthalten aber auch schädliche Stoffe, die für ihre Funktion und Sicherheit notwendig waren. Im Restmüll oder bei falscher Behandlung können diese der menschlichen Gesundheit und der Umwelt schaden. Geben Sie Ihr Altgerät deshalb auf keinen Fall in den Restmüll.



HINWEIS

- ▶ Nutzen Sie die von Ihrem Wohnort eingerichtete Sammelstelle zur Rückgabe und Verwertung elektrischer und elektronischer Altgeräte. Informieren Sie sich gegebenenfalls bei Ihrem Rathaus, Ihrer Müllabfuhr oder bei Ihrem Händler.
- ▶ Sorgen Sie dafür, dass Ihr Altgerät bis zum Abtransport kindersicher aufbewahrt wird. Entfernen Sie die Kühlfächer die Trennwände und verschiebbaren Einsätze aus dem Innenraum, sodass Kinder nicht versehentlich verletzt werden können.
- ▶ Das Treibmittel innerhalb des Gerätes ist brennbar. Die Entsorgung von diesem feuergefährlichen Material muss in Übereinstimmung mit nationalen Regulierungen erfolgen.

8.1 Entsorgung der Verpackung

Die Verpackung schützt das Gerät vor Transportschäden. Die Verpackungsmaterialien sind nach umweltverträglichen und entsorgungstechnischen Gesichtspunkten ausgewählt und deshalb recycelbar.



Die Rückführung der Verpackung in den Materialkreislauf spart Rohstoffe und verringert das Abfallaufkommen. Entsorgen Sie nicht mehr benötigte Verpackungsmaterialien an den Sammelstellen für das Verwertungssystem »Grüner Punkt«.

9 Garantie

Für dieses Produkt übernehmen wir beginnend vom Verkaufsdatum 24 Monate Garantie für Mängel, die auf Fertigungs- oder Werkstofffehler zurückzuführen sind. Unsere Garantie gilt für Deutschland, Österreich und die Niederlande. Für alle anderen Länder kontaktieren Sie uns bitte.

Ihre gesetzlichen Gewährleistungsansprüche nach §437 ff. BGB bleiben hiervon unberührt. Die Inanspruchnahme Ihrer gesetzlichen Mängelrechte ist für Sie unentgeltlich. In der Garantie nicht enthalten sind Schäden, die durch unsachgemäße Behandlung oder Einsatz entstanden sind, sowie Mängel, welche die Funktion oder den Wert des Gerätes nur geringfügig beeinflussen. Weitergehend sind Verschleißteile, Transportschäden, soweit wir dies nicht zu verantworten haben, sowie Schäden, die durch nicht von uns durchgeführte Reparaturen entstanden sind, vom Garantieanspruch ausgeschlossen. Dieses Gerät ist für den Gebrauch im

privaten Bereich (Haushaltseinsatz) konstruiert und leistungsmäßig ausgelegt. Eine etwaige Nutzung im gewerblichen Einsatz fällt nur soweit unter die Garantie, wie es sich im Umfang mit der Beanspruchung einer privaten Nutzung vergleichen lässt. Es ist nicht für den weitergehenden, gewerblichen Gebrauch bestimmt.

Bei berechtigten Reklamationen werden wir das mangelhafte Gerät nach unserer Wahl reparieren oder gegen ein mängelfreies Gerät austauschen. Offene Mängel sind innerhalb von 14 Tagen nach Lieferung anzuzeigen. Weitere Ansprüche sind ausgeschlossen.

Zur Geltendmachung eines Garantieanspruches setzen Sie sich bitte vor einer Rücksendung des Gerätes (immer mit Kaufbeleg!) mit uns in Verbindung. Unsere Kontaktdaten („Garantiegeber“) finden Sie am Beginn dieser Bedienungsanleitung.

DE

EN

FR

IT

ES

NL

RUS

SE

PT

Table of contents

1	General	19
1.1	Information on this manual	19
1.2	Warning notices	19
1.3	Limitation of liability	19
1.4	Copyright protection.....	19
2	Safety	19
2.1	Intended use	19
2.2	General Safety information.....	19
2.3	Sources of danger	20
2.3.1	Risk of fire / flammable materials used. Danger of burns or of explosion	20
2.3.2	Dangers due to electrical power.....	20
3	Commissioning	20
3.1	Safety information.....	20
3.2	Delivery scope and transport inspection	21
3.3	Unpacking	21
3.4	Setup location requirements	21
3.5	Electrical connection	21
4	Design and Function	22
4.1	Appliance dimensions.....	22
4.2	Installation dimensions	22
4.3	Appliance ventilation	22
4.4	Complete overview.....	23
4.5	Changing the direction in which the door opens.....	23
4.6	Installation in a kitchen cabinet	23
4.7	Aligning the door.....	26
4.8	How to open the door	28
4.9	Wooden shelves	28
4.9.1	How to remove a shelf.....	28
4.9.2	How to insert a shelf.....	28
4.10	Option for bottle storage	28
4.11	How to change the activated carbon filter	29
4.12	Rating plate.....	29
5	Operation and Handling	29
5.1	Operating elements.....	29
5.1.1	Symbols shown on the control panel.....	29
5.2	Operation of the appliance	29
5.2.1	Switching on and off	29
5.2.2	Setting the temperature	29
5.3	Illumination.....	29
5.3.1	Setting the "ECO" mode.....	29
5.3.2	Setting light intensity	30
5.4	How to turn off the sound	30
5.5	Wi-Fi control	30
6	Cleaning and Maintenance	30
6.1	Safety information.....	30
6.2	Cleaning.....	30
7	Troubleshooting	30
7.1	Safety notices	30
7.2	Troubleshooting table	30
8	Disposal of the Old Device	31
8.1	Disposal of the packaging.....	31
9	Guarantee	31

PLEASE NOTE

- ▶ The device and its connecting cable must be kept away from children who are less than 8 years old.
- ▶ Do not make any modifications to the appliance or the power cord. Only have repairs carried out by a specialist workshop as appliances that have not been repaired properly endanger the user. Please also observe the enclosed warranty conditions.
- ▶ Defective components must always be replaced with original replacement parts. Only such parts will guarantee that the safety requirements are fulfilled.
- ▶ Pull out the drawers by the recessed grips. Watch your fingers, so they do not get caught between the drawers and the unit.
- ▶ The power outlet must be freely accessible in case you need to disconnect the appliance from the mains quickly.
- ▶ If the door is left open for a longer period of time this may result in a significant rise in temperature around the appliance's shelves.
- ▶ If the cooler is left empty for a longer period of time, you should turn it off, defrost it, clean it and leave the door open to prevent mould forming.
- ▶ Use the appliance only as described in the user's guide to avoid possible injury from misuse.
- ▶ Do not use the appliance:
 - if the appliance itself or parts are damaged,
 - if the power cord or plug is damaged,
- ▶ Always unwind the power cord completely before use. When doing so, ensure that the power cord is not damaged by sharp edges or hot objects.
- ▶ Only use the appliance with original accessories.
- ▶ A space 560-570 cm x 580 cm x 560 cm in size is required for installation of the appliance (see the "Installation dimensions" illustration).
- ▶ Please note the minimum clearance to surrounding fixtures as shown in the "Appliance ventilation" illustration.
- ▶ Install the appliance as described in the "Installation in a kitchen cabinet" section.

2.3 Sources of danger**2.3.1 Risk of fire / flammable materials used.
Danger of burns or of explosion****⚠ DANGER**

There is a danger of burns and explosion due to excess pressure that is created in the event the device is not used properly.

⚠ DANGER

Observe the following safety notices to avoid dangers of burns or an explosion:



Warning: Risk of fire / flammable materials used.

- ▶ Do not store explosive substances in this appliance, such as aerosol containers with flammable propellant gas.
- ▶ Blowing gas inside the unit is flammable.
- ▶ Do not damage the cooling circuit of the device.
- ▶ Do not use electrical devices inside the device.
- ▶ Do not use mechanical devices or other means to accelerate the defrosting process.
- ▶ Never use the device to store or dry flammable materials. Never clean appliance parts with flammable fluids. The fumes can create a fire hazard or explosion.
- ▶ Do not store or use gasoline or any other flammable vapours and liquids in the vicinity of this or any other appliance. The fumes can create a fire hazard or explosion.

2.3.2 Dangers due to electrical power**⚠ DANGER**

**Mortal danger due to electrical power!
Mortal danger exists when coming into contact with live wires or subassemblies!**

Observe the following safety notices to avoid dangers due to electrical power:

- ▶ Do not open the housing on the device under any circumstances. There is a danger of an electrical shock if live connections are touched and the electrical or mechanical structure is altered. In addition, functional faults on the device can also occur.
- ▶ Do not operate this device if it has a damaged cable or plug, if it is not working properly or if it has been damaged or dropped. If the power cable or plug are damaged, then they must be replaced by the manufacturer or its service agent in order to avoid a hazard.

3 Commissioning

This chapter provides you with important safety notices during the initial commissioning of the device. Observe the following notices to avoid dangers and damages:

3.1 Safety information**⚠ WARNING**

- ▶ Packaging materials may not be used for playing. There is a danger of suffocation.
- ▶ Use two persons to transport, unpack and set down the appliance because of its heavy weight.

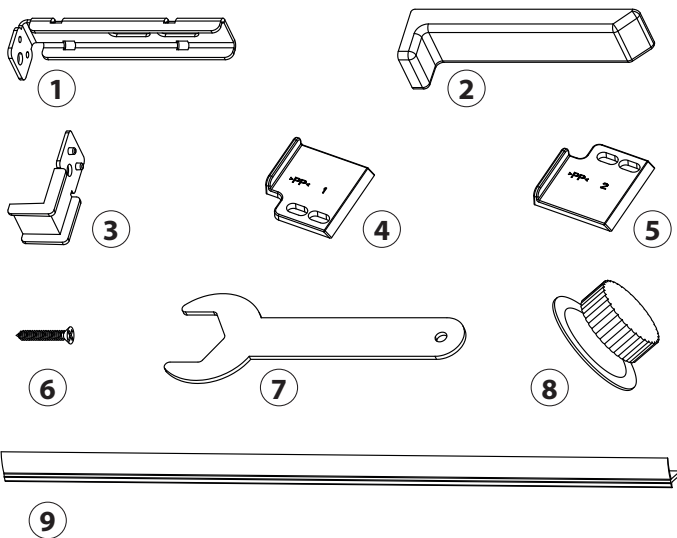
3.2 Delivery scope and transport inspection

The device includes the following components:

- WineDeluxe WD 24
- 3 x wooden shelf with ball bearing runners +
- 1 x wooden shelf
- Spare screws to change the direction in which the door opens
- Operating instructions

Scope of delivery for installation

1. 2 x mounting brackets
2. 2 x covers for the mounting brackets
3. 2 x spacers
4. 1 x Hinge cover PP1
5. 1 x Hinge cover PP2
6. 6 x screws
7. 1 x Wrench
8. 1 x Suction cup
9. 3 x cover profiles



PLEASE NOTE

- ▶ Examine the shipment for its completeness and for any visible damages.
- ▶ Immediately notify the carrier, the insurance and the supplier about any incomplete shipment or damages as a result of inadequate packaging or due to transportation.

3.3 Unpacking

To unpack the appliance, proceed as follows:

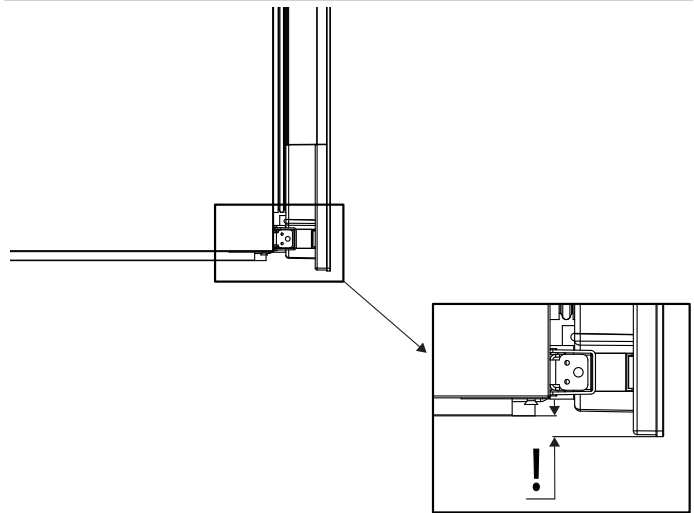
- Take the appliance out of the carton and remove the internal and external packaging material.
- Always transport the appliance standing upright.
- Do not tilt the appliance by more than 45 degrees as this may damage the cooling system.
- Clean the interior surfaces with lukewarm water using a soft cloth.
- Wait at least 24 hours before you plug the appliance into mains power and turn it on. Only then should you place wine bottles or beverages in the appliance.

PLEASE NOTE

- ▶ Only remove the blue protective film shortly before setting up the device in the location where it will be used, to prevent scratches and dirt accumulations.
- ▶ If possible, keep the original packaging for the device for the duration of the guarantee period of the device, in order that the device can be re-packaged properly in the event of a guarantee claim.

WARNING

- ▶ Warning! A non-installed appliance may tip over!



3.4 Setup location requirements

In order to ensure the safe and trouble-free operation of the device, the setup location must fulfil the following prerequisites:

- Only install your appliance in a piece of furniture which is suitable for this purpose and can bear the weight of the appliance even when completely full.
- Locate the appliance away from direct sunlight and sources of heat (stove, heater, radiator, etc.). Direct sunlight and heat sources may adversely affect energy consumption and cooling performance.
- This unit is not designed for use in a garage or any other outside installation.
- This cooling appliance is intended for ambient temperatures of 16–38 °C.

WARNING

Fire hazard due to moisture!

- ▶ If live parts or the power cord get wet, this can lead to short circuits.
- ▶ The appliance is intended for use in closed rooms. Do not operate the appliance outdoors or in areas where it is exposed to splashing water or moisture.

- Do not set up the appliance in a hot environment or near flammable material.
- WARNING: Do not block the ventilation openings in the appliance housing (and installation housing).
- The power socket must be easily accessible so that the power cord can be disconnected easily in case of an emergency.
- For energy saving reasons please ensure that the door is closed when the appliance is turned on.

3.5 Electrical connection

In order to ensure the safe and trouble-free operation of the device, the following instructions must be observed for the electrical connection:

- Connect the appliance to a properly installed power outlet with electrical data corresponding to the rating plate's specifications.
- The connection between the device and the electrical network may employ a 3 meter long (max.) extension cable with a cross-section of 1.5 mm². The use of multiple plugs or gangs is prohibited because of the danger of fire that is involved with this.
- Do not bend the power cord. Place the power cord in a way so that you do not trip over it. Make sure that the power cable is undamaged and has not been installed under or over hot or sharp surfaces.
- This unit is not designed to be installed in an RV or used with an inverter.

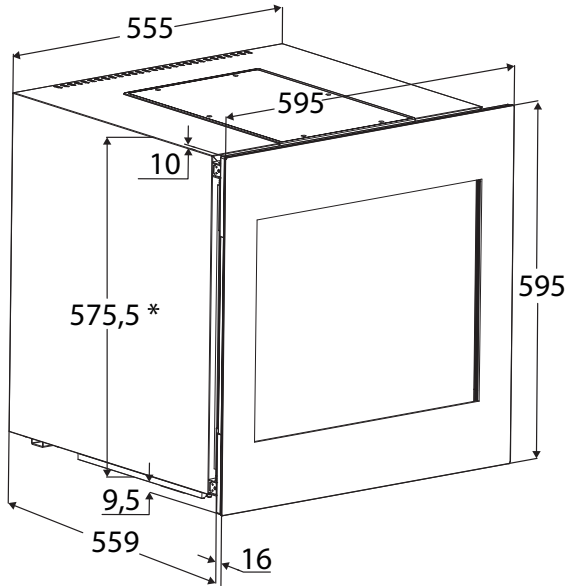
- The electrical outlet must be protected by a 16A safety cut-out switch.
- The electrical safety of the device is only guaranteed if the device is connected to a properly installed protective conductor system. If in doubt, have the house installation checked over by a qualified electrician. The manufacturer cannot be made responsible for damages that are caused by a missing or damaged protective conductor.

4 Design and Function

This chapter provides you with important safety notices on the design and function of the device.

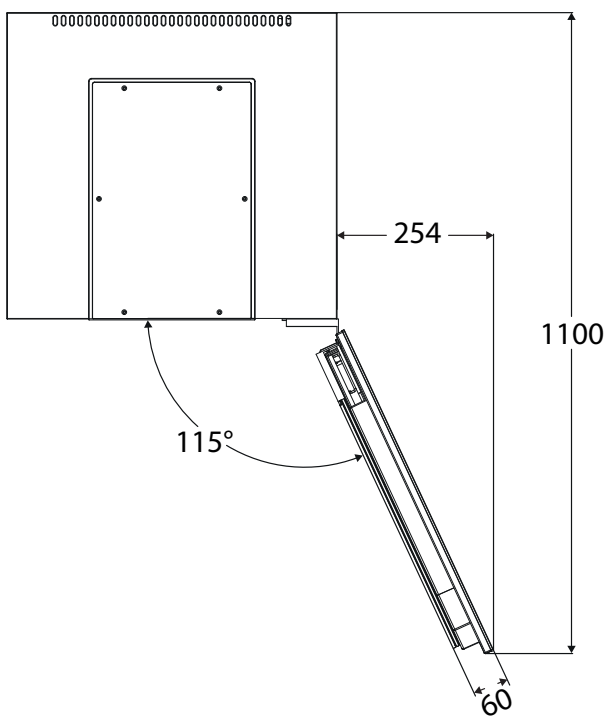
4.1 Appliance dimensions

Side view



*The adjustable feet can be used to increase the installation height to max. 590.5 mm.

View from above

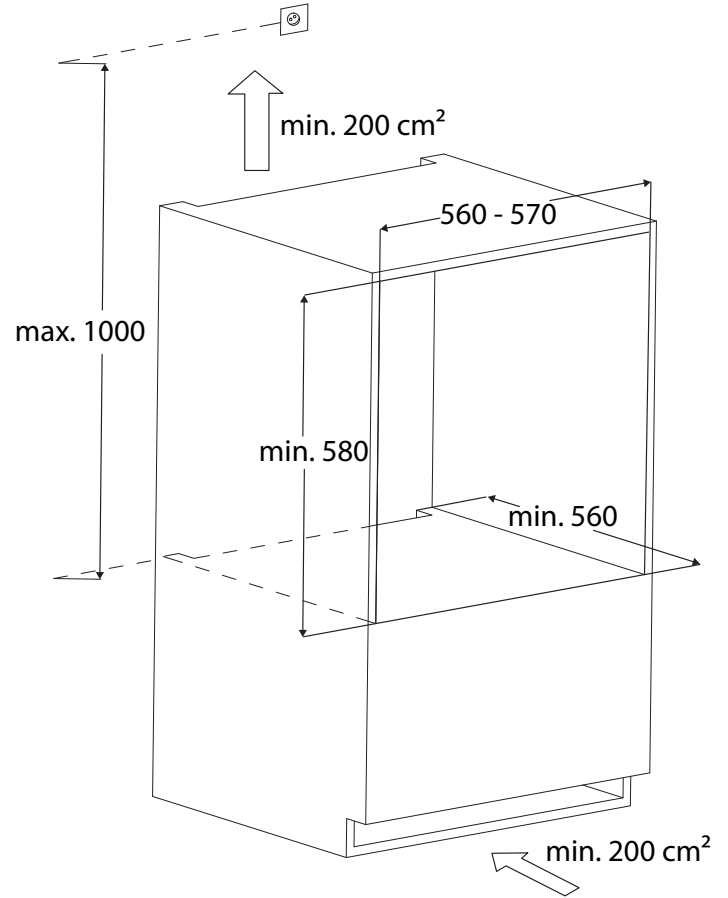


4.2 Installation dimensions

The kitchen cupboard must be aligned horizontally and vertically.

PLEASE NOTE

- ▶ Minimum carcass wall thickness = 16 mm.



The power cord is 1.5 m long. The power socket cannot be behind the appliance and must be easily accessible.

The appliance may only be installed by trained personnel. This requires at least two persons. Check the installation dimensions before installation.

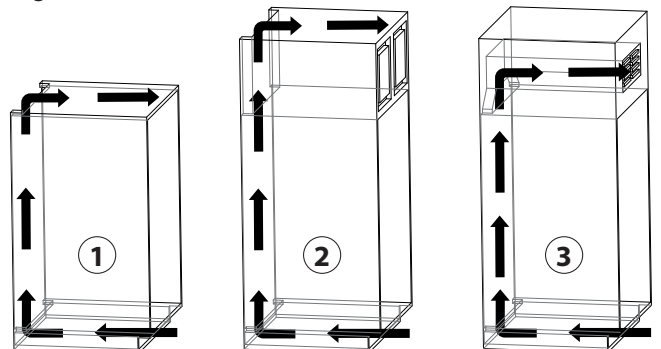
4.3 Appliance ventilation

PLEASE NOTE

- ▶ The ventilation shaft must be at least 200 cm² in size, measured from the lower ventilation opening to the top of the back of the appliance.

Options for appliance ventilation

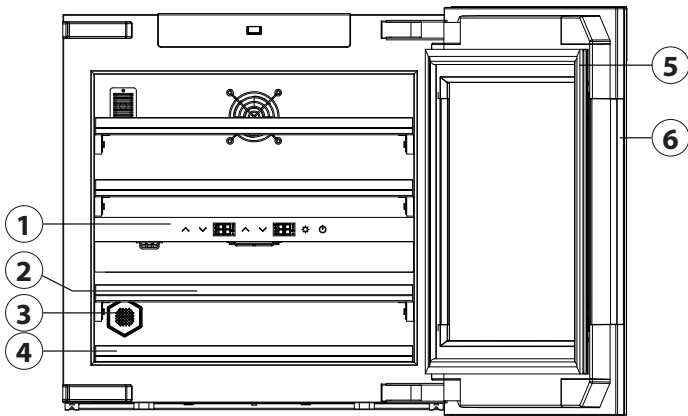
1. Directly above the appliance
2. Above the installation cabinet
3. On the front of the installation cabinet, covered with a decorative grille



PLEASE NOTE

- ▶ If decorative grilles are used, please ensure that the cross-section of open ventilation equals the total area of the individual openings in the grille. A cross-section area of 200 cm² is therefore insufficient if a ventilation grille is installed.

4.4 Complete overview



- | | |
|--|-----------------------|
| 1 control panel | 4 wooden shelf |
| 2 wooden shelf with ball bearing runners | 5 sealing of the door |
| 3 activated carbon filter | 6 door frame |

4.5 Changing the direction in which the door opens

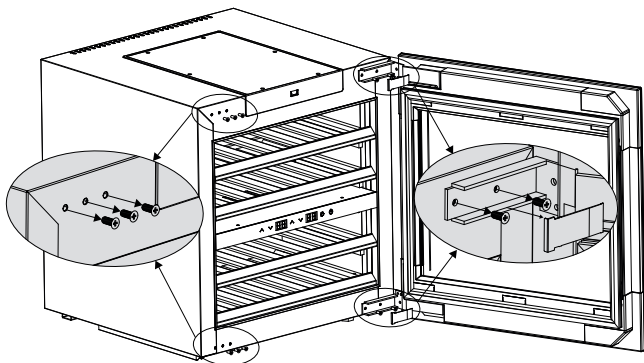
Door hinges should only be changed by a trained specialist. At least two persons are required to change the door hinges. If you want to change the direction which the door opens, you should do this **BEFORE** installation.

WARNING

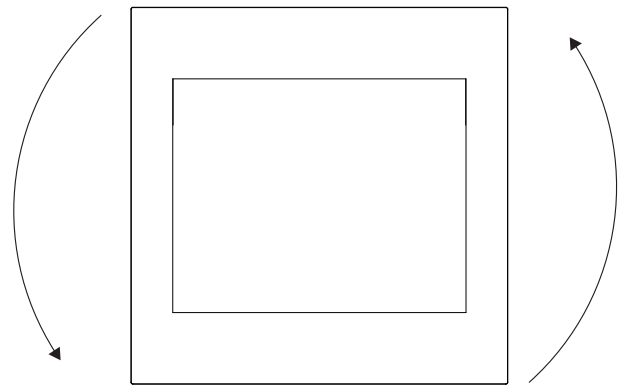
Risk of injury and damage to property

- ▶ Heavy weight of the door. Only carry out the modification if you can lift the weight of the door.
- ▶ Risk of injury if the door falls out! The door may fall out if the hinges are not screwed in properly. This may result in serious injuries and damage to the door.

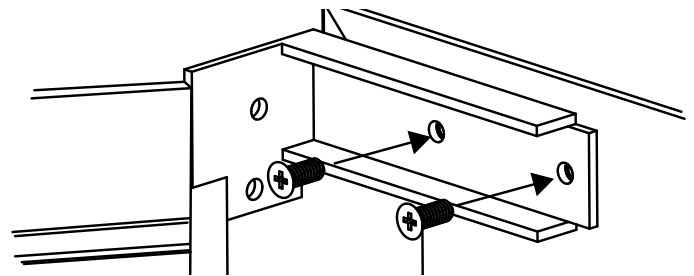
1. Disconnect the appliance from mains power when changing the door hinges.
2. Open the door.
3. Remove the hinge covers and screws.



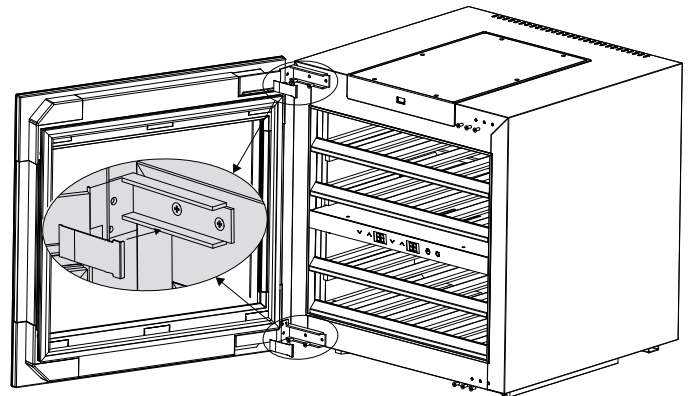
4. Remove the door and rotate it 180°.



5. Replace the door on the appliance. One person must hold the door while another fits and tightens the screws at the top and bottom of the appliance.



6. Replace the covers. Check that the door is tightly fixed and closes properly.



4.6 Installation in a kitchen cabinet

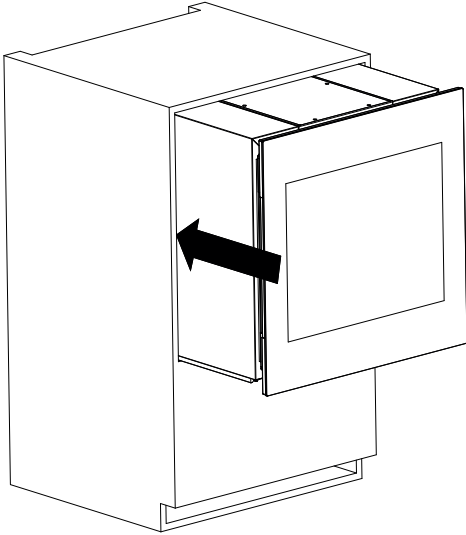
Check the installation dimensions before installation and make sure that you follow the instructions.

WARNING

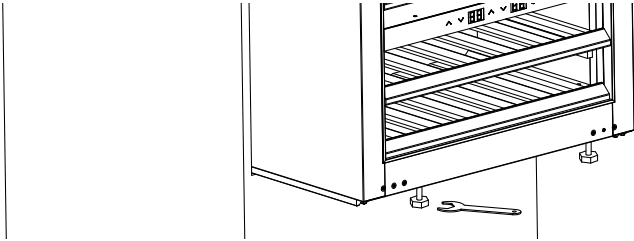
Fire hazard due to short circuits!

- ▶ When pushing the appliance into the opening make sure that the power cord is not pinched, caught or damaged.
- ▶ Do not use the appliance if the power cord is defective.

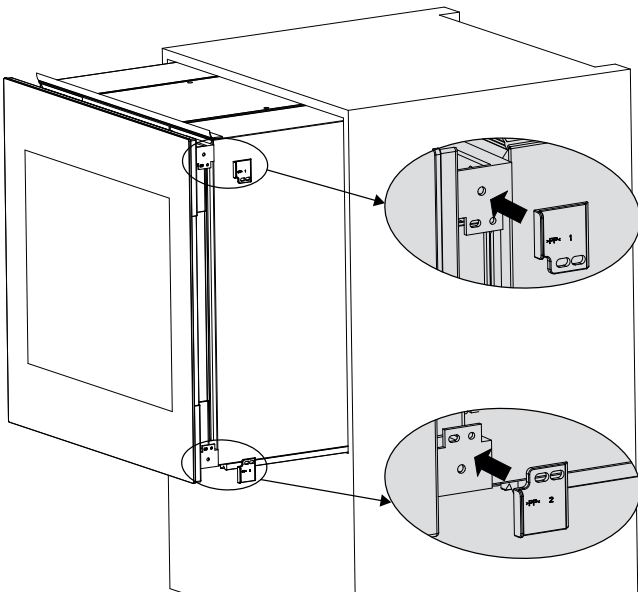
1. Place the power cord near the power socket.
2. Push the appliance into the kitchen cabinet until 2/3 of the appliance is in it.



3. Unscrew the adjustable feet until the top of the appliance aligns with the cabinet.

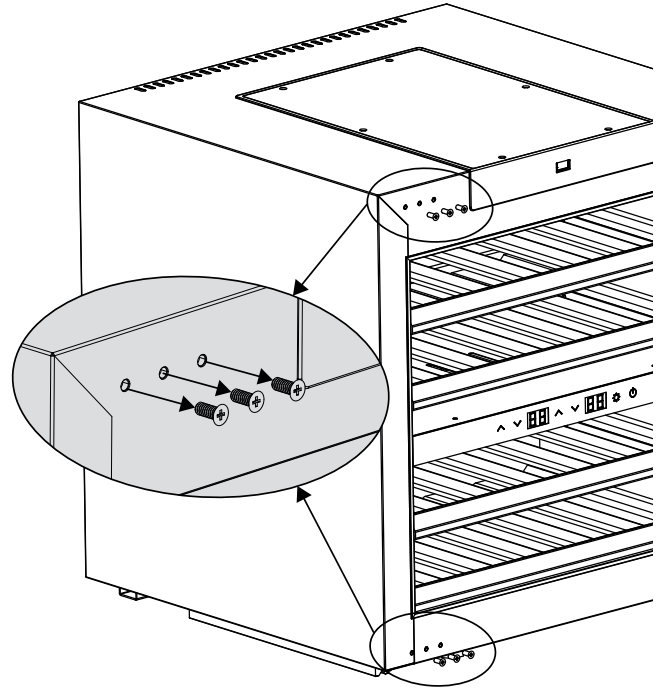


4. Install the hinge cover supplied with the appliance.

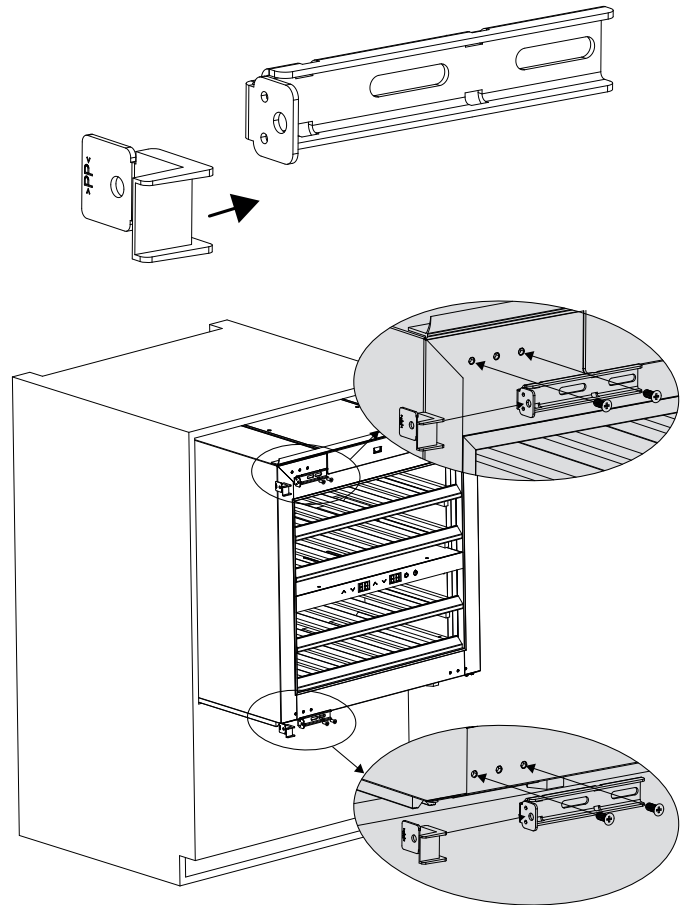


5. Use the supplied suction cup to open the door. To do this, press the suction cup onto the door and turn it until it is firmly attached.

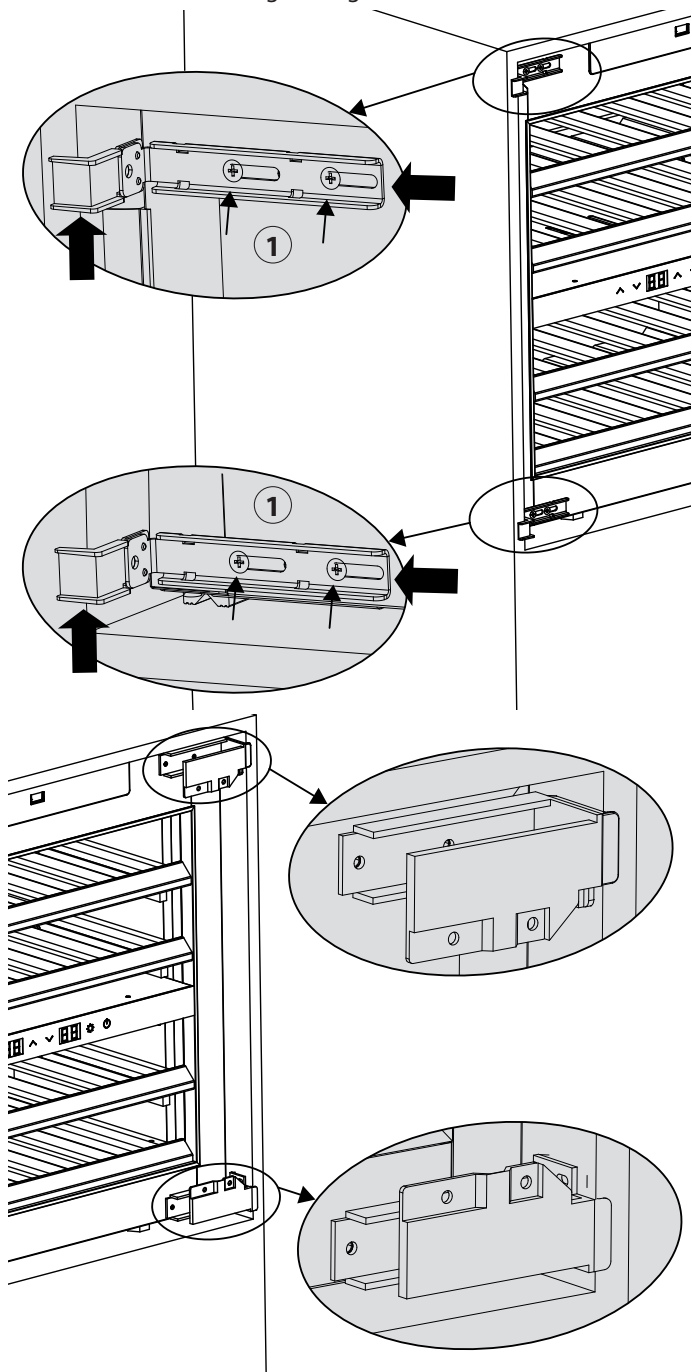
6. Remove the screws on the side which is facing away from the hinges.



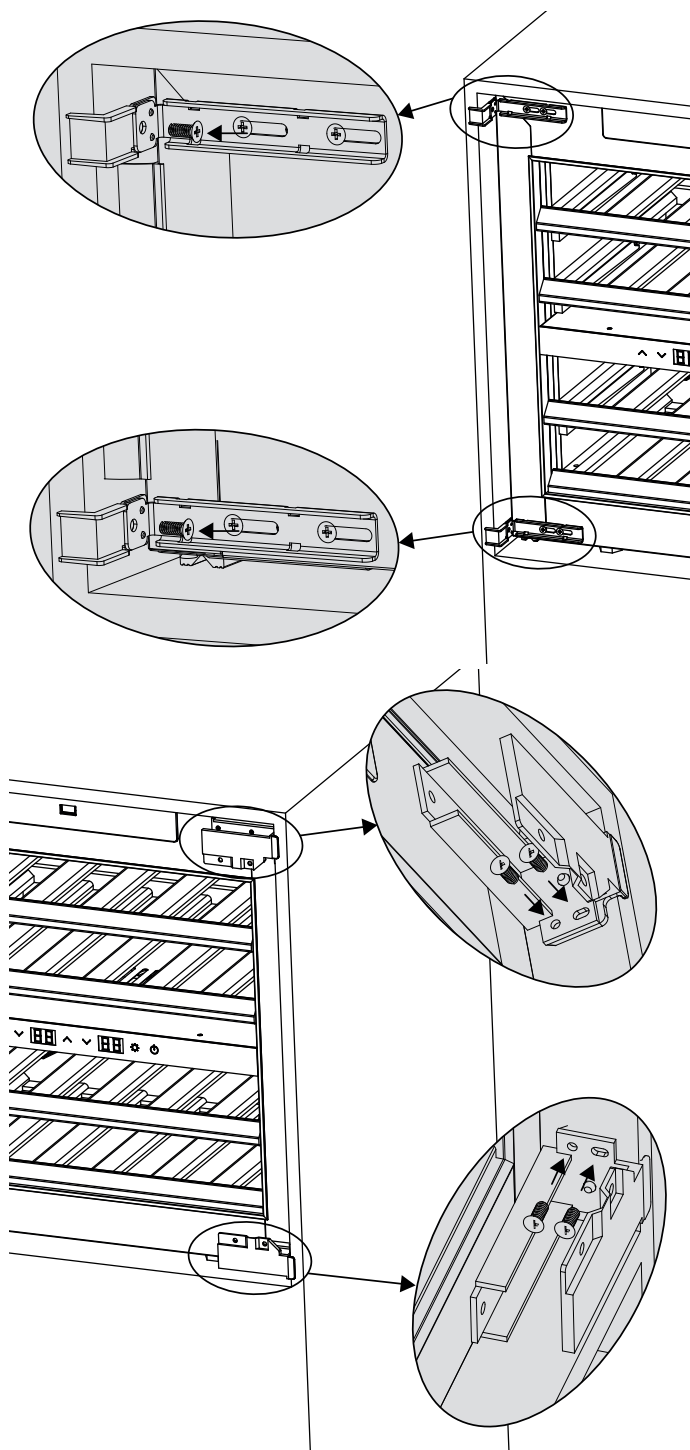
7. Place the spacers on the mounting brackets and screw them together. The position will vary depending on which way the door opens.



8. Slide the appliance until it is completely in the cabinet. Check all the gaps around the appliance. Use the spacers to position the appliance flush to the front of the cabinet. Loosen the screws (1), slide the spacers towards the side of the cabinet and then continue tightening the screws.

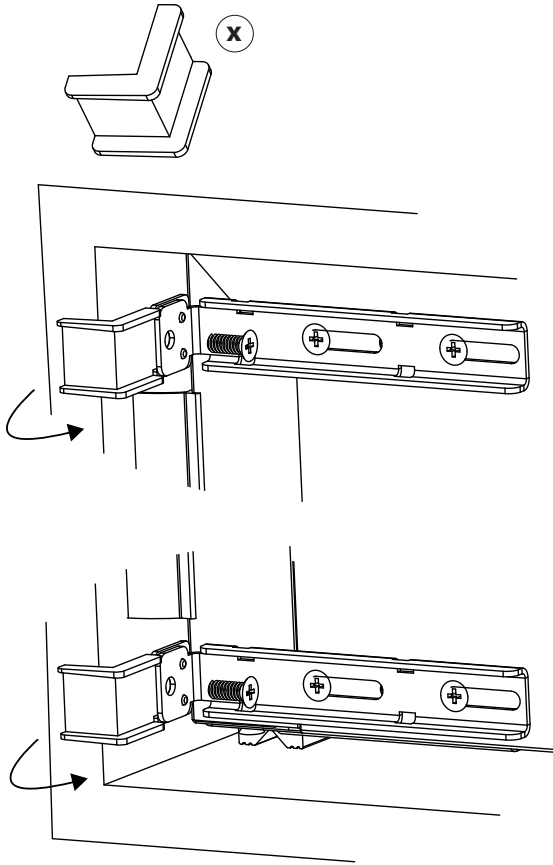


9. Secure the appliance to the kitchen cabinet by pushing the supplied screws through the spacers and the mounting brackets.

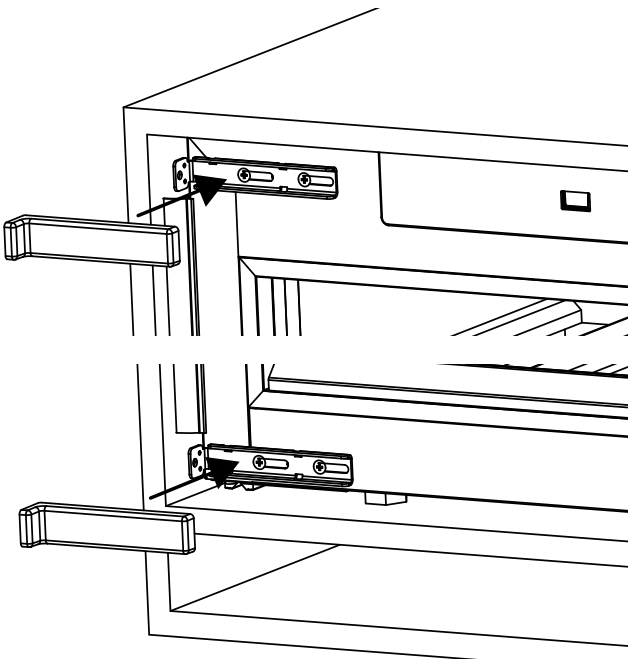


DE
EN
FR
IT
ES
NL
RUS
SE
PT

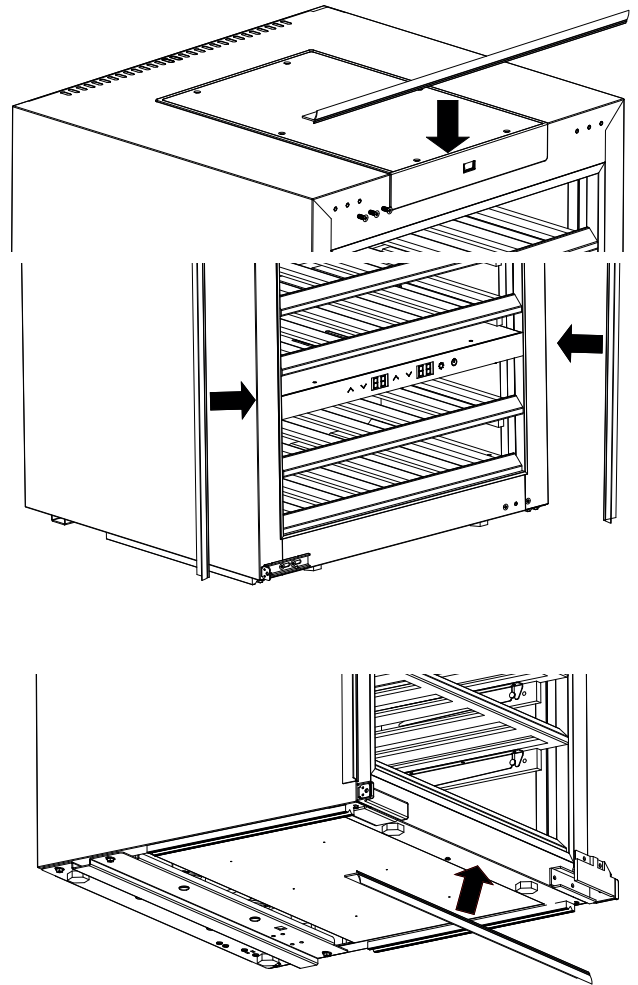
10. Break off the front parts (x) of the spacers. These parts can be thrown away.



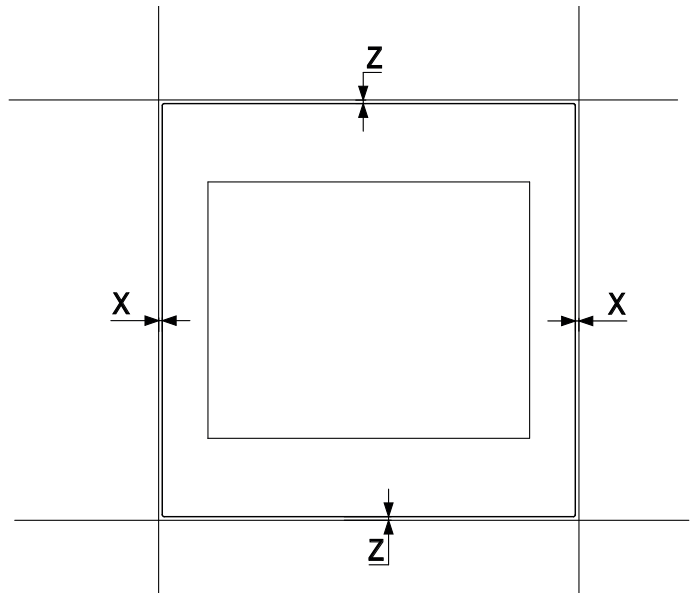
11. Install the supplied covers.



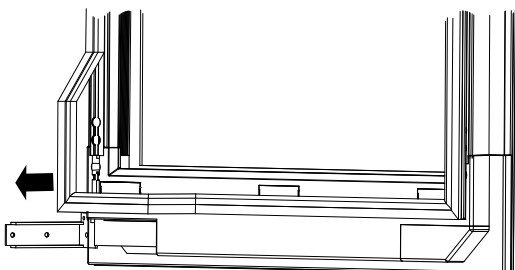
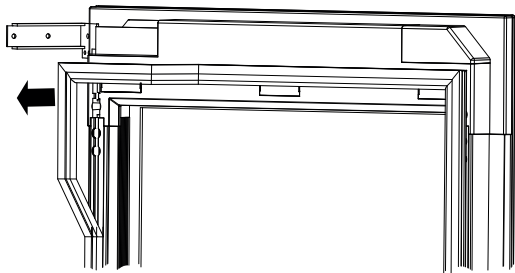
12. Install the supplied cover profiles.



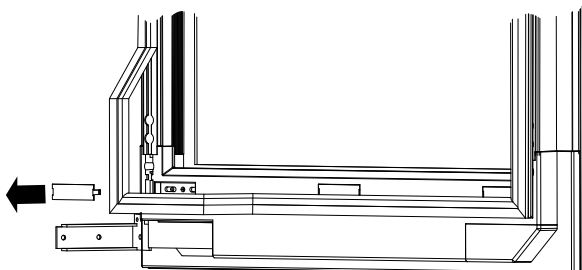
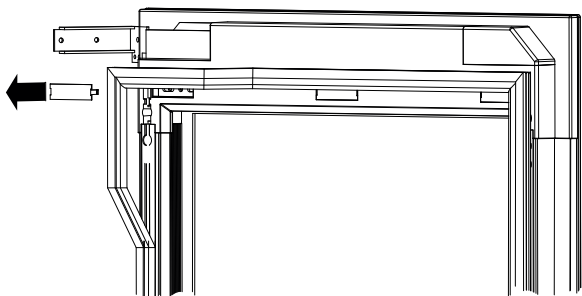
4.7 Aligning the door



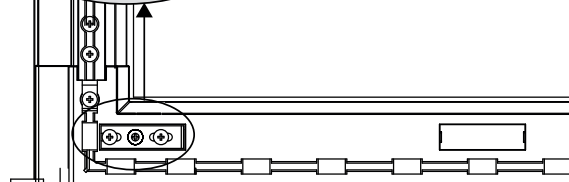
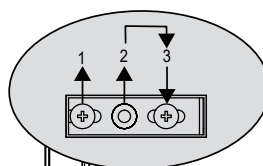
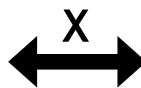
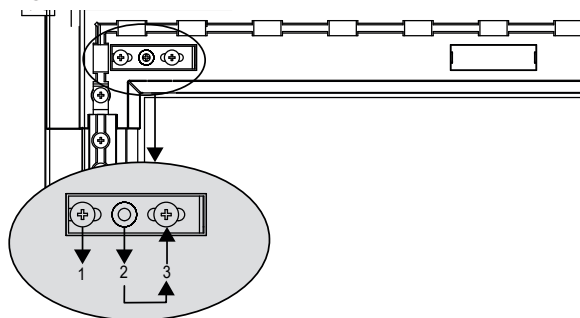
1. To align the door in Direction X, remove the door seal and



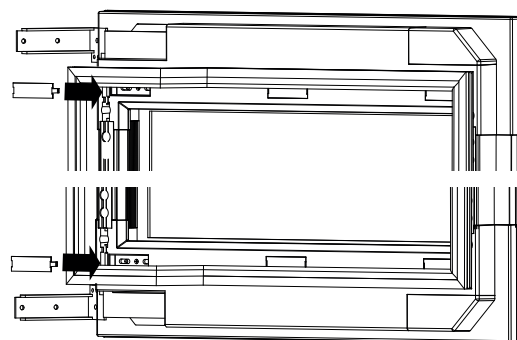
2. the covers.



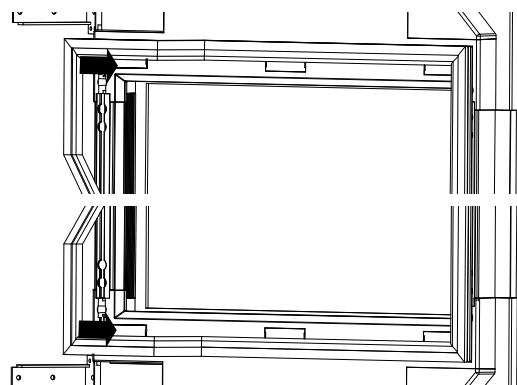
3. Remove the screws in Position 2 and move them to Position 3. Remove the screws in Position 1 and align the door,
4. then tighten the screws in Position 1 and 3.



5. Replace the covers and



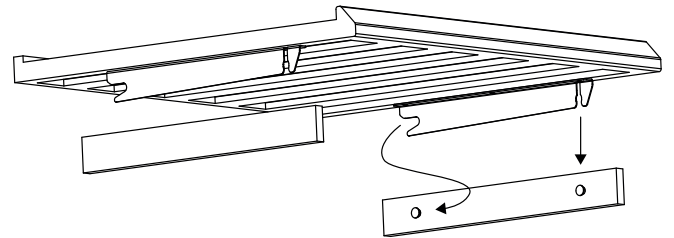
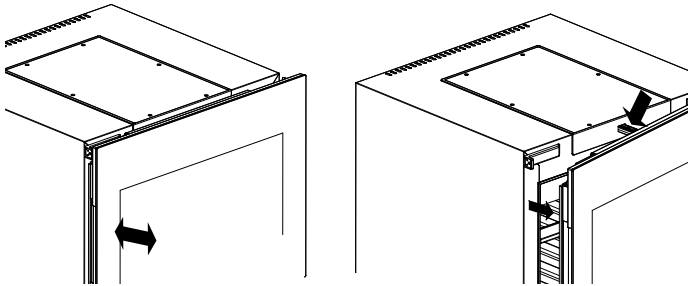
6. the door seal.



7. To align the door in Direction Z, adjust the height of the feet.

4.8 How to open the door

- When the appliance has been fully installed and switched on, gently press the door frame to open the door. The sensor will react and the door will open a little. Then pull the door fully open by hand.
- If the appliance is not switched on or the plug is not in the socket, then you will need to use the supplied suction cup to open the door. Place the suction cup in the middle of the door frame and then carefully pull the door open a little. Then pull the door fully open by hand.



PLEASE NOTE

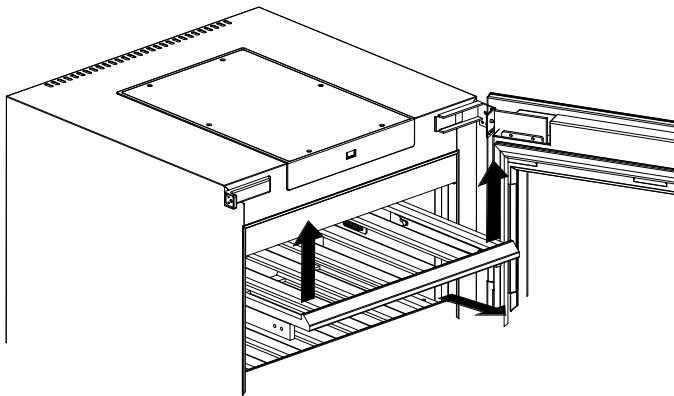
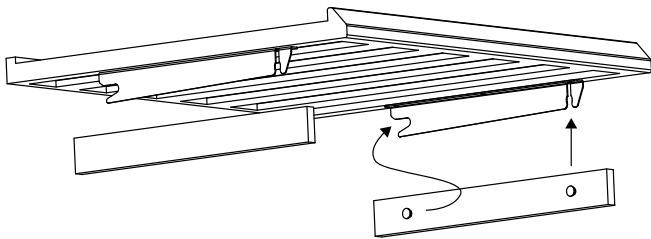
- ▶ Make sure that the shelves are firmly engaged in place before storing any bottles.
- ▶ Spread your bottles out as evenly as possible over the shelves.
- ▶ Do not store bottles in the appliance unless they are on a shelf, otherwise they may fall out when the appliance door is opened. This may cause injury or material damage.
- ▶ To ensure that the door shuts correctly, make sure that shelves are pushed into the appliance as far as they will go.

4.9 Wooden shelves

The upper wooden shelves has ball bearing runners which can be used to pull it out and push it in like a drawer.

4.9.1 How to remove a shelf

1. Pull the shelf as far out of the appliance as it will go and remove the bottles.
2. Lift the shelf up to detach it from the runners.
3. Remove the shelf from the appliance.



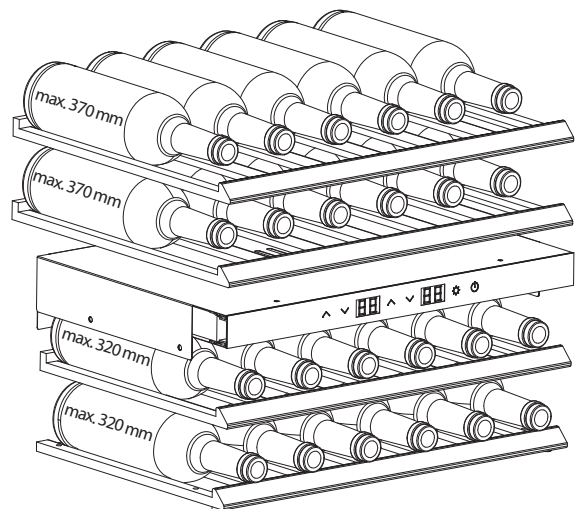
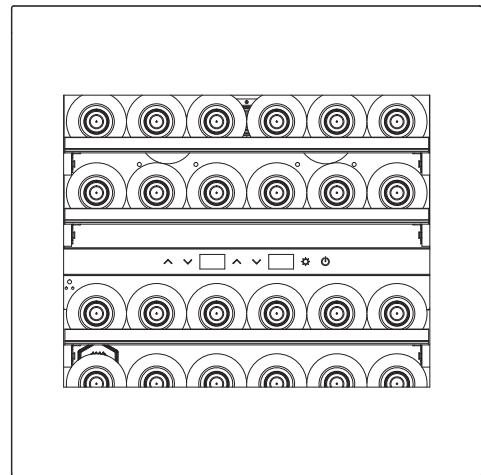
4.9.2 How to insert a shelf

1. Pull the runners out as far as they will go.
2. Place the back of the shelf on the runners behind the pins.
3. Push the shelf into the appliance and press down at the front until it clicks into the front pins.
4. Push the shelf back into the appliance as far as it will go.

4.10 Option for bottle storage

The specification of the maximum bottle storage refers to standard Bordeaux bottles with a diameter of max. 76 mm.

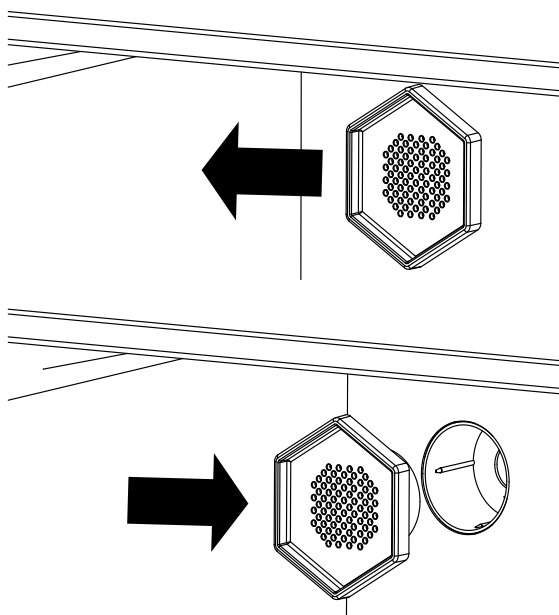
A total of 24 bottles can be stored.



4.11 How to change the activated carbon filter

Replace the activated carbon filter (Caso Item No. 692) once a year.

1. To do this, remove the bottles which are in front of the filter.
2. To replace the existing filter, pull it out and insert a new one.



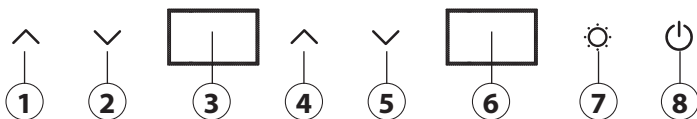
4.12 Rating plate

The rating plate with the connection and performance data can be founded on the back of the device.

5 Operation and Handing

This chapter provides you with important notices with regard to operating the device.

5.1 Operating elements



- | | |
|-------------------------------------|-------------------------------------|
| ① Increase temperature (upper Zone) | ⑤ Decrease temperature (lower Zone) |
| ② Decrease temperature (upper Zone) | ⑥ Display (lower Zone) |
| ③ Display (upper Zone) | ⑦ Light control |
| ④ Increase temperature (lower Zone) | ⑧ On / Off |

5.1.1 Symbols shown on the control panel

- | | |
|-----|--|
| ECO | ECO mode is active |
| | Unit reduces the temperature: The symbol goes out as soon as the unit has reached the set temperature. |
| | Door is closed |
| | Temperature display in °C |
| | Temperature display in °F |

5.2 Operation of the appliance

PLEASE NOTE

- ▶ Due to the appliance's 2-zone cooling and ventilation system, temperature settings for each zone are independent of the other zone.
- ▶ This means that the temperature of the lower zone cannot be set below that of the upper zone.
- ▶ When using both zones with different storage temperatures the temperature in the upper zone can thus only be lower or the same as the temperature in the lower zone.
- ▶ A large difference in the temperature settings for each zone can result in higher energy consumption.

5.2.1 Switching on and off

1. Plug the power socket into mains power.
2. The On / Off button flashes.
3. Press the On / Off button.
4. The last selected temperature will be shown on the control panel.
5. To switch the appliance off, press the On / Off button until the symbols on the control panel disappear.

5.2.2 Setting the temperature

1. Turn the appliance on.
2. The last selected temperature will be shown on the control panel.
3. By pressing the two left arrow keys simultaneously, you can switch between the temperature display in °C and °F.
4. The selected temperature unit is saved when the corresponding symbol on the control panel stops flashing and is permanently on.
5. Use the arrow buttons to set the temperature in 1° increments from 5 °C to 20 °C (41 °F to 68 °F).
6. The desired temperature will be stored approx. 5 seconds after the last time you press a button and the symbol on the control panel stops flashing and is permanently on.
7. The appliance's current temperature is shown.

PLEASE NOTE

- ▶ Temperature recommendations: Red wine: 12°C – 18°C and white wine: 6°C – 10°C.
- ▶ The appliance can achieve the best cooling and consumption results at a recommended ambient temperature of 16 - 20°C.
- ▶ The temperature in the appliance depends on the ambient temperature, the quantity of bottles and the chosen temperature.
- ▶ Please note that your appliance is intended to cool wine. The maximum temperature which can be achieved inside the cooler should NOT significantly exceed the ambient temperature in the room.

5.3 Illumination

5.3.1 Setting the "ECO" mode

If you select the "ECO" mode, then the appliance's interior light will turn off when the door is shut.

1. Press the "Light" button.
2. The "ECO" symbol will appear on the control panel display.
3. Shut the door.
4. The LED light will turn off. Next time you open the door, the light will turn on again.
5. To deactivate the "ECO" mode, press the "Light" button again. The LED strips will be permanently on, also when the door is closed.

PLEASE NOTE

- ▶ The illumination will switch off after 4 hours to save energy.

DE
EN
FR
IT
ES
NL
RUS
SE
PT

5.3.2 Setting light intensity

The light intensity can be set at 4 levels. They are 25 %, 50 %, 75 % and 100 %.

1. Turn the appliance on.
2. The LED strips will light up.
3. Press the "Light" button for a few seconds.
4. The appliance will briefly peep once.
5. Briefly press the "Light" button again to select the desired lighting level (L1 - L4).

5.4 How to turn off the sound

To switch off the sound of the appliance, press the right down arrow and the light key at the same time. You can also use this button combination to turn the sound back on.

5.5 Wi-Fi control

An app is available to control and programme the appliance via Wi-Fi. To connect to the appliance simultaneously press the "Light" and "On / Off" buttons. If you have started the „connection mode" by mistake, briefly press the On / Off key. To use the Wi-Fi mode download the CASO Control app to your smartphone or tablet. Visit our website www.casoapp.com/help for details about the app, the range of functions and instructions on how to install it.

6 Cleaning and Maintenance

This chapter provides you with important notices with regard to cleaning and maintaining the device. Please observe the notices to prevent damages due to cleaning the device incorrectly and to ensure trouble-free operation.

6.1 Safety information

ATTENTION

Please observe the following safety notices, before you commence with cleaning the device:

- ▶ Prior to commissioning, clean the appliance thoroughly.
- ▶ Turn the appliance off prior to cleaning, remove the plug from the wall socket and remove all the bottles.
- ▶ Do not clean the appliance with hard, scratchy or abrasive cleaning agents such as steel wool or the like.

6.2 Cleaning

◆ Interior

Clean the interior surfaces with lukewarm water, a soft cloth and mild detergent. Use a soft cloth to dry the appliance thoroughly.

◆ Door seal

To keep the appliance running efficiently, make sure that the door seal is kept clean. The door seal can be removed for cleaning with a damp cloth.

◆ Cabinet

The cabinet should be cleaned with a mild detergent and warm water. Use a soft, damp cloth for drying.

◆ Exhaust vent/ Ventilator

The exhaust vent may become blocked - e.g. by dust - thus impairing the appliance's cooling efficiency. If necessary, use a vacuum cleaner to remove any blockage to the exhaust vent.

7 Troubleshooting

This chapter provides you with important notices with regard to operating the device. Observe the following notices to avoid dangers and damages.



7.1 Safety notices

ATTENTION

- ▶ Only qualified electricians, who have been trained by the manufacturer may carry out any repairs on electrical equipment.
- ▶ Improperly performed repairs may result in personal injury or damage to the device.

7.2 Troubleshooting table

The following table assists in localizing and rectifying minor faults.

Fault	Possible cause
Cooling performance is unsatisfactory.	<ul style="list-style-type: none"> • Check the temperature control setting. • External environment may require another setting. • The door is open too often. • The door is not fully closed. • The door seal does not seal properly. • The wine cooler does not have sufficient clearance. • External environment may require another setting.
The light does not work.	Contact our Customer Service.
Vibrations and/or the appliance is too loud. The door does not close correctly.	<ul style="list-style-type: none"> • Check that the appliance is standing level. • The door does not close correctly. • The door was installed the wrong way round or incorrectly. • The seal is worn out. The shelves are out of position.
No running noises can be heard (compressor).	The compressor does not start when the ambient temperature is lower than the desired temperature.
Gurgling sound of liquid.	The sound of the compressor when it starts or stops. The sound of refrigerant flowing through the refrigeration system.
Automatic door opener does not work.	Remove the seal and knead it. Replace the seal.
Error code H1 and  appears in the display	The door has been open for more than 1 minute. Temperature loss in the interior.
Error code H2 and  appears in the display	Temperature sensor error – Contact our Customer Service.
Error code H3	Refrigerant leak - Contact our Customer Service.
Error code „-“	Faulty compressor performance – Contact our Customer Service.
Error code CE1	There is a Wi-Fi connection to the Wi-Fi module but no connection to the Internet.
Error code CE2	DNS error – there is a Wi-Fi connection to the router but no connection to the Internet server.
Error code CE3	CASO Cloud Server is unavailable.
Error code CE4	Wi-Fi not found, signal could be too weak
Error code CE5	Update server is unavailable

PLEASE NOTE

- ▶ If you cannot solve the problem by carrying out the steps described above, our Customer Service will help you free of charge.

8 Disposal of the Old Device

Old electric and electronic devices frequently still contain valuable materials. However, they also contain damaging substances, which were necessary for their functionality and safety. If these were put in the non-recyclable waste or were handled incorrectly, they could be detrimental to human health and the environment. Therefore, do not put your old device into the non-recyclable waste under any circumstances.

**PLEASE NOTE**

- ▶ Utilise the collection point, established in your town, to return and recycle old electric and electronic devices. If necessary, contact your town hall, local refuse collection service or your dealer for information.
- ▶ Blowing gas inside the unit is flammable. The disposal of this flammable material should be in accordance with national regulations.
- ▶ Ensure that your old device is stored safely away from children until it is taken away: Remove the drawer doors, the partitions and the movable inserts in the inner space, so that children cannot be accidentally injured.

8.1 Disposal of the packaging

The packaging protects the device against damages during transit. The packaging materials are selected in accordance with environmentally compatible and recycling-related points of view and can therefore be recycled. Returning the packaging back to the material loop saves raw materials and reduces the quantities of accumulated waste. Take any packaging materials that are no longer required to "Green Dot" recycling collection points for disposal.



9 Guarantee

We provide a 24-month guarantee for defects caused by production or material faults, beginning on the date of purchase. Our guarantee is valid for Germany, Austria and the Netherlands. For all other countries, please contact us.

Your legal guarantee claims as per Art. 437 ff. German Civil Code (BGB) will remain unaffected by this. You may exercise your statutory guarantee rights free of charge. The guarantee does not cover damage caused by improper handling or use of the product or defects which have only a minor impact on the product's functionality or value. In addition to this, the guarantee also excludes parts which are subject to wear and tear; transport damages insofar as we are not responsible for them and damages caused by repairs which were not carried out by us.

This product has been constructed for non-commercial use (domestic use) and its performance is designed to meet the corresponding needs. The guarantee only covers commercial use insofar as it is comparable to domestic use. The product is not intended for any other type of commercial use.

In the case of legitimate complaints we may either repair the defective product or replace it with a defect-free product at our discretion. Obvious defects must be notified to us within 14 days of the product's delivery. Any further claims are excluded.

When making a guarantee claim please contact us before you return the product (always with the purchase receipt!). Our contact details ("Guarantor") are provided at the beginning of this instruction manual.

DE
EN
FR
IT
ES
NL
RUS
SE
PT

Table des matières

1	Généralités	33
1.1	Informations relatives à ce manuel	33
1.2	Avertissements de danger	33
1.3	Limite de responsabilités	33
1.4	Protection intellectuelle	33
2	Sécurité	33
2.1	Utilisation conforme.....	33
2.2	Consignes de sécurités générales.....	33
2.3	Sources de danger	34
2.3.1	Danger d'incendie/Danger dû à des matériaux inflammables. Danger d'incendie et d'explosion.....	34
2.3.2	Dangers du courant électrique.....	34
3	Mise en service	35
3.1	Consignes de sécurité	35
3.2	Inventaire et contrôle de transport	35
3.3	Déballage	35
3.4	Exigences pour l'emplacement d'utilisation.....	35
3.5	Raccordement électrique	36
4	Structure et fonctionnement	36
4.1	Dimensions de l'appareil.....	36
4.2	Cotes d'encastrement.....	37
4.3	Ventilation de l'appareil	37
4.4	Vue d'ensemble	37
4.5	Changement des charnières de porte	37
4.6	Montage dans une cuisine intégrée	38
4.7	Alignement de la porte.....	41
4.8	Ouvrir la porte	42
4.9	Étagères de stockage en bois	42
4.9.1	Retirer l'étagère de stockage en bois	42
4.9.2	Mise en place de l'étagère de stockage en bois	42
4.10	Option de stockage des bouteilles.....	43
4.11	Remplacement du filtre à charbon actif.....	43
4.12	Plaque signalétique.....	43
5	Commande et fonctionnement	43
5.1	Éléments de commande	43
5.1.1	Symboles sur l'écran	43
5.2	Fonctionnement de l'appareil	44
5.2.1	Mise en marche et arrêt	44
5.2.2	Régler la température	44
5.3	Éclairage	44
5.3.1	Régler le mode Eco	44
5.3.2	Régler l'intensité lumineuse	44
5.4	Couper le son	44
5.5	Commande WiFi	44
6	Nettoyage et entretien	44
6.1	Consignes de sécurité	44
6.2	Nettoyage.....	44
7	Réparation des pannes	45
7.1	Consignes de sécurité	45
7.2	Origine et remède des incidents.....	45
8	Élimination des appareils usés	45
8.1	Élimination des emballages.....	45
9	Garantie	45

1 Généralités

Veillez lire les indications de ce manuel afin de vous familiariser rapidement avec l'appareil et afin de pouvoir utiliser l'ensemble de ses fonctions. Votre l'appareil sera fidèle de nombreuses années si vous l'utilisez et l'entretenez conformément. Nous vous souhaitons beaucoup de plaisir lors de son utilisation.

1.1 Informations relatives à ce manuel

Ce mode d'emploi appartient au l'appareil WineDeluxe WD 24 (nommé par la suite l'appareil) et vous donne des indications importantes pour la mise en service, la sécurité, l'utilisation conforme et l'entretien de l'appareil.

Le mode d'emploi doit être en permanence disponible près de l'appareil. Il doit être lu et mis en application par toute personne effectuant :

- sa mise en service,
- sa réparation
- son utilisation,
- et/ou son entretien

Veillez conserver ce mode d'emploi, et le transmettre au propriétaire suivant de l'appareil.

1.2 Avertissements de danger

Dans le présent mode d'emploi vous pourrez trouver les avertissements suivants:

DANGER

Un avertissement à ce niveau de danger signale un risque de situation dangereuse. **Si cette situation dangereuse n'est pas évitée, elle peut entraîner la mort ou des blessures dangereuses.**

- ▶ Il faut suivre les instructions données dans cet avertissement afin de prévenir tout danger de mort ou de blessures graves pour les personnes.

ATTENTION

Ce niveau de risque indique la présence possible d'une situation de danger. **Si cette situation dangereuse n'est pas évitée, elle peut entraîner des blessures graves.**

- ▶ Il faut suivre les instructions données dans cet avertissement afin de prévenir tout danger de blessures graves.

PRUDENCE

Ce niveau de risque indique la présence possible d'une situation de danger. **Si cette situation dangereuse n'est pas évitée, elle peut entraîner des blessures légères ou superficielles.**

- ▶ Il faut suivre les instructions données dans cet avertissement afin de prévenir les blessures de personnes.

REMARQUE

Cette indication est accompagnée d'informations complémentaires pour faciliter l'utilisation de l'appareil.

1.3 Limite de responsabilités

Tous les renseignements techniques, données et instructions d'installation, de fonctionnement et d'entretien contenus dans ce manuel sont parfaitement actuels au moment de la publication et tiennent compte de notre expérience réalisée jusqu'ici et de nos connaissances actuelles en toute bonne foi. Les indications, illustrations et descriptions contenues dans ce manuel ne peuvent donner lieu à aucun recours.

Le constructeur décline toute responsabilité pour les dommages causés par :

- le non respect du mode d'emploi
- l'utilisation non conforme
- des réparations non professionnelles
- des modifications techniques, modifications de l'appareil
- l'utilisation de pièces non autorisées

Les modifications de l'appareil ne sont pas recommandées et ne sont pas couvertes par la garantie. Les traductions ont été réalisées

avec la meilleure fidélité possible. Nous déclinons toute responsabilité pour les erreurs de traduction, même si la traduction a été réalisée par nos soins ou sur notre demande. Seul le texte original en allemand fait force de loi.

1.4 Protection intellectuelle

Cette documentation est protégée par la loi sur la propriété intellectuelle. Tous droits de reproduction aussi photomécaniques, de multiplication et de diffusion du texte, dans sa totalité ou en partie, au moyen de processus spéciaux (par exemple informatique, sur support électronique ou en réseau), sont réservés à la Sté. CASO GmbH. Modifications techniques et de contenu réservées.

2 Sécurité

Ce chapitre vous indiquera des consignes de sécurité importantes pour l'utilisation de cet appareil. Cet appareil répond aux directives de sécurité prescrites. Une utilisation non conforme peut toutefois entraîner des dommages sur les personnes et matériels.

2.1 Utilisation conforme

Cet appareil est uniquement destiné à un usage domestique dans des locaux fermés pour refroidir du vin et d'autres boissons. L'appareil est uniquement prévu pour être encastré.

Cet appareil est destiné à un usage domestique et à des applications similaires, par exemple

- dans les cuisines du personnel dans les magasins, les bureaux et autres lieux de travail ;
- dans l'agriculture et par les clients des hôtels, motels et autres lieux d'hébergement ;
- dans les chambres d'hôtes ;

Toute autre utilisation est considérée comme non conforme.

ATTENTION

Danger en cas d'utilisation non conforme ! En cas d'usage non conforme et/ou non approprié l'appareil peut devenir une source de danger.

- ▶ Utiliser l'appareil uniquement de façon conforme.
- ▶ Respecter les procédures décrites dans ce mode d'emploi.

Tout recours en garantie est supprimé en cas de dommages causés par une utilisation non conforme. L'utilisateur est entièrement responsable des risques encourus.

2.2 Consignes de sécurités générales

REMARQUE

Pour une utilisation en toute sécurité de l'appareil veuillez observer les consignes générales de sécurités suivantes :

- ▶ Avant son utilisation s'assurer qu'il ne comporte pas de défauts visuels. Ne jamais mettre en marche un appareil détérioré.
- ▶ Si le cordon d'alimentation de cet appareil est endommagé, il doit être remplacé par le fabricant ou son service après-vente ou par une personne de qualification similaire afin d'éviter tout danger.

REMARQUE

- ▶ Cet appareil peut être utilisé par des enfants âgés de 8 ans et plus, ainsi que par des personnes dont les capacités physiques, sensorielles ou mentales sont réduites ou qui manquent d'expérience et de connaissances, à condition qu'elles soient surveillées ou qu'elles aient reçu des instructions concernant l'utilisation sûre de l'appareil et qu'elles comprennent les risques qui en découlent.
- ▶ Ne pas laisser les enfants jouer avec l'appareil.
- ▶ L'appareil et son câble de branchement doivent être tenus à l'écart des enfants de moins de 8 ans.
- ▶ N'apportez aucune modification à l'appareil ou au câble d'alimentation. Ne confiez les réparations qu'à un atelier spécialisé, car les appareils qui ne sont pas réparés dans les règles de l'art mettent l'utilisateur en danger. Veuillez également tenir compte des conditions de garantie ci-jointes.
- ▶ Les pièces défectueuses doivent être remplacées uniquement par des rechanges d'origine. Ces pièces sont seules capables de répondre aux exigences de sécurité.
- ▶ Tirez les tiroirs par les poignées encastrées. Faites attention à vos doigts pour ne pas les coincer entre les tiroirs et l'appareil.
- ▶ Au cas où vous devriez débrancher rapidement l'appareil, la prise de courant doit être librement accessible.
- ▶ Si la porte est ouverte pendant une période prolongée, la température peut augmenter considérablement dans les compartiments de l'appareil.
- ▶ Si le réfrigérateur reste vide pendant une longue période, éteignez l'appareil, dégivrez-le, nettoyez-le et laissez la porte ouverte pour éviter la formation de moisissures.
- ▶ N'utilisez l'appareil que comme décrit dans le mode d'emploi afin d'éviter d'éventuelles blessures dues à une mauvaise utilisation.
- ▶ N'utilisez pas l'appareil :
 - si l'appareil lui-même ou des pièces sont endommagés,
 - si le câble d'alimentation ou la fiche sont endommagés,
- ▶ Déroulez complètement le câble d'alimentation avant chaque utilisation. Veillez à ce que le cordon d'alimentation ne soit pas endommagé par des arêtes vives ou des objets chauds.
- ▶ N'utilisez l'appareil qu'avec des accessoires d'origine.
- ▶ Prévoyez un espace de 560-570 cm x 580 cm x 560 cm pour l'encastrement de l'appareil (voir illustration « Dimensions d'encastrement »).

REMARQUE

- ▶ Respectez les distances minimales par rapport aux objets d'ameublement environnants, conformément à l'illustration « Ventilation de l'appareil ».
- ▶ Fixez l'appareil comme décrit au chapitre « Montage dans une cuisine intégrée ».

2.3 Sources de danger**2.3.1 Danger d'incendie/Danger dû à des matériaux inflammables. Danger d'incendie et d'explosion****⚠ DANGER****En cas d'utilisation non conforme de l'appareil danger d'explosion à cause de la surpression interne.**

Pour éviter les risques d'explosion veuillez observer les consignes de sécurité suivantes :

**Danger d'incendie/Danger dû à des matériaux inflammables.**

- ▶ Ne stockez pas de substances explosives dans cet appareil, comme par exemple des bombes aérosols contenant un gaz propulseur inflammable.
- ▶ Le propulseur à l'intérieur de l'appareil est combustible.
- ▶ N'endommagez pas le circuit de refroidissement.
- ▶ N'utilisez pas d'appareils électriques à l'intérieur de l'appareil.
- ▶ Ne rangez pas d'articles explosifs comme des pulvérisateurs contenant des agents propulseurs inflammables dans cet appareil.
- ▶ N'utilisez pas d'appareils mécaniques ou d'autres systèmes pour accélérer la décongélation.
- ▶ Ne nettoyez pas l'appareil ni ses pièces avec des liquides inflammables. Les gaz qu'ils dégagent peuvent provoquer un incendie ou exploser.
- ▶ Ne stockez pas et n'utilisez pas d'essence ou autres liquides risquant de s'enflammer à proximité de cet appareil ou d'autres. Les gaz peuvent provoquer un incendie ou exploser.

2.3.2 Dangers du courant électrique**⚠ DANGER****Danger de mort par électrocution ! Danger de mort en cas de contact avec des câbles ou des pièces sous tension !**

Pour éviter les risques d'électrocution veuillez observer les consignes de sécurité suivantes :

- ▶ N'ouvrez en aucun cas le caisson de l'appareil. Il y a danger d'électrocution si on touche des raccords conducteurs électriques et si on modifie la structure électrique et mécanique. Cela peut aussi provoquer des dysfonctionnements de l'appareil.

⚠ DANGER

- ▶ L'appareil ne doit pas être mis en marche si le câble électrique ou la prise sont endommagés, s'il ne fonctionne pas correctement ou est tombé ou a été endommagé. Si le câble électrique ou la prise ont été endommagés, ceux-ci doivent être changés par le fabricant ou son service après-vente afin de prévenir tout danger.

3 Mise en service

Ce chapitre est consacré à des indications importantes concernant la mise en service de l'appareil. Observez les indications pour éviter les dangers et les détériorations.

3.1 Consignes de sécurité

⚠ ATTENTION

- ▶ Ne pas utiliser les matériaux d'emballage pour jouer. Danger d'étouffement.
- ▶ En raison du poids élevé de l'appareil, effectuez le transport ainsi que le déballage et l'installation à deux personnes au moins.

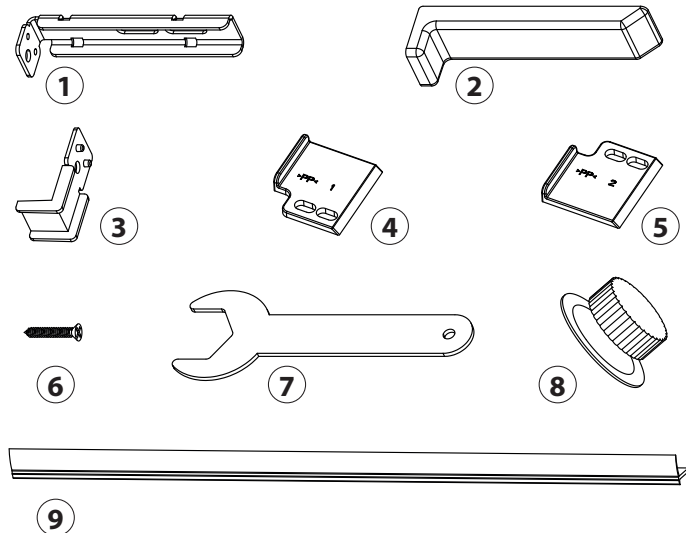
3.2 Inventaire et contrôle de transport

L'appareil est livré de façon standard avec les composants suivants :

- WineDeluxe WD 24
- 3 x étagère de stockage en bois des guides sur roulements à billes +
- 1 x étagère de stockage en bois
- Vis de rechange pour le remplacement des charnières de la porte
- Manuel d'utilisation

Contenu de la livraison pour l'installation

1. 2 x équerres de fixation
2. 2 x caches pour les équerres de fixation
3. 2 x entretoises
4. 1 x Cache de charnière PP1
5. 1 x Cache de charnière PP2
6. 6 x vis
7. 1 x Clé plate
8. 1 x Ventouse
9. 3 x profilés de recouvrement

**REMARQUE**

- ▶ Vérifier l'intégralité de la livraison et les éventuels défauts visuels.
- ▶ En cas de livraison incomplète ou de dégâts en raison d'un emballage insuffisant ou du transport veuillez en avvertir immédiatement l'expéditeur, l'assurance et le livreur.

3.3 Déballage

Pour déballer l'appareil, procédez comme suit :

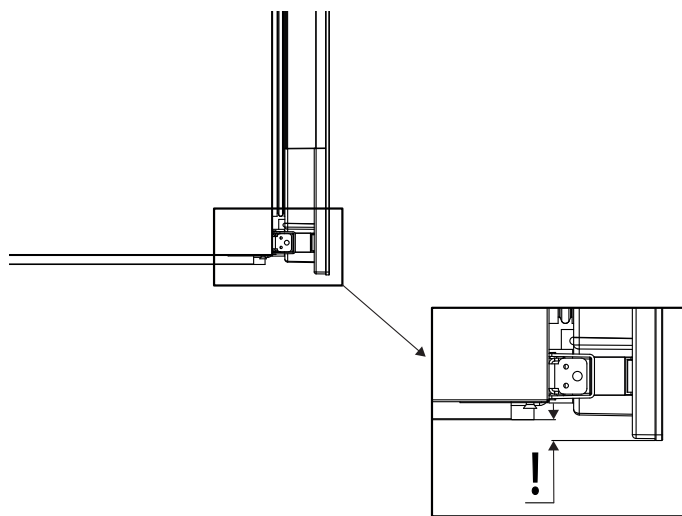
- Retirez l'appareil du carton et enlevez les matériaux d'emballage intérieurs et extérieurs.
- L'appareil doit être transporté uniquement en position verticale.
- L'appareil ne doit pas être incliné de plus de 45 degrés, sinon le système de refroidissement peut être endommagé.
- Nettoyez l'intérieur avec de l'eau tiède et un chiffon doux.
- Ne branchez l'appareil au réseau électrique et ne le mettez en marche qu'après un délai d'attente d'au moins 24 heures, et ne placez des bouteilles de vin ou d'autres boissons dans l'appareil qu'après ce délai.

REMARQUE

- ▶ Retirez la feuille de protection bleue juste avant de mettre en place l'appareil sur l'emplacement d'utilisation, afin d'éviter les rayures et les salissures.
- ▶ Veuillez si possible conserver l'emballage original pendant la durée de la garantie de l'appareil afin de pouvoir emballer correctement l'appareil en cas de recours en garantie.

⚠ ATTENTION

- ▶ Attention ! Un appareil non encastré peut basculer !



3.4 Exigences pour l'emplacement d'utilisation

Pour un fonctionnement sûr et sans problème de l'appareil, son emplacement d'utilisation doit être choisi selon les critères suivants :

- Installez votre appareil dans un meuble prévu à cet effet et dont la capacité de charge est suffisante, même lorsque l'appareil est entièrement équipé.
- N'installez pas l'appareil à un endroit touché directement par le rayonnement solaire ou à proximité de sources de chaleur (cuisinière, chauffage, appareils chauffants, etc.). La lumière directe du soleil et les sources de chaleur peuvent avoir une influence négative sur la consommation d'énergie et la puissance de refroidissement.
- Cet appareil est conçu pour fonctionner à l'intérieur. Ne le placez pas dans un environnement mouillé ou très humide.
- Cet appareil de refroidissement est prévu pour une utilisation à des températures ambiantes comprises entre 16 et 38 °C.

ATTENTION

Risque d'incendie dû à l'humidité !

- ▶ Si des pièces conductrices de courant ou le câble d'alimentation deviennent humides, cela peut provoquer un court-circuit.
- ▶ L'appareil est prévu pour une utilisation dans des locaux fermés. N'utilisez pas l'appareil à l'extérieur ou dans des endroits où il est exposé à des projections d'eau ou à l'humidité.

- N'installez pas l'appareil dans un environnement chaud ou à proximité de matériaux inflammables.
- AVERTISSEMENT : Ne pas obstruer les ouvertures d'aération dans le boîtier de l'appareil (et le boîtier d'encastrement).
- La prise de courant doit être facilement accessible, de sorte que le câble électrique puisse être facilement retiré en cas de besoin.
- Pour des raisons d'économie d'énergie, veillez à ce que la porte de l'appareil soit fermée pendant le fonctionnement.

3.5 Raccordement électrique

Pour une utilisation de l'appareil sûre et sans panne, il faut observer les indications suivantes pour le raccordement électrique :

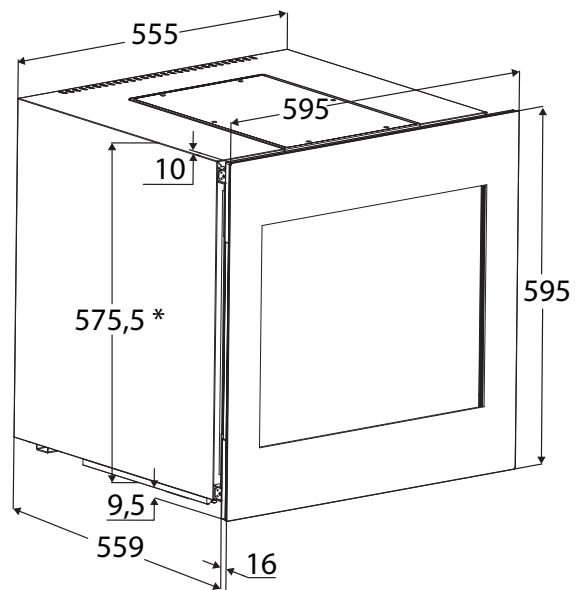
- Branchez l'appareil à une prise de courant correctement installée et dont les caractéristiques électriques correspondent aux indications de la plaque signalétique.
- Le branchement de l'appareil doit être raccordé au réseau électrique par un câble d'un maximum de 3 mètres avec des conducteurs d'une section de 1,5 mm². Il est interdit d'utiliser des multiprises ou des barrettes de prises multiples en raison des dangers potentiels.
- Assurez-vous que le câble électrique est en parfait état et qu'il n'est pas disposé sous un four ou des surfaces chaudes ou des bords coupants.
- Ne pliez pas le câble électrique. Installez le câble électrique de façon à ne pas trébucher dessus.
- La prise de réseau doit être protégée par une protection de 16A.
- L'appareil n'est pas conçu pour fonctionner avec un convertisseur courant continu/courant alternatif. La sécurité électrique de l'appareil est garantie uniquement lorsqu'il est raccordé à un circuit électrique avec un système de protection installé en toute conformité. En cas de doute faites vérifier l'ensemble de l'installation électrique par un électricien. Le constructeur ne peut pas être tenu responsable pour les dégâts causés par un conducteur de masse absent ou interrompu.

4 Structure et fonctionnement

Ce chapitre est consacré à des indications importantes sur la structure et le fonctionnement de l'appareil.

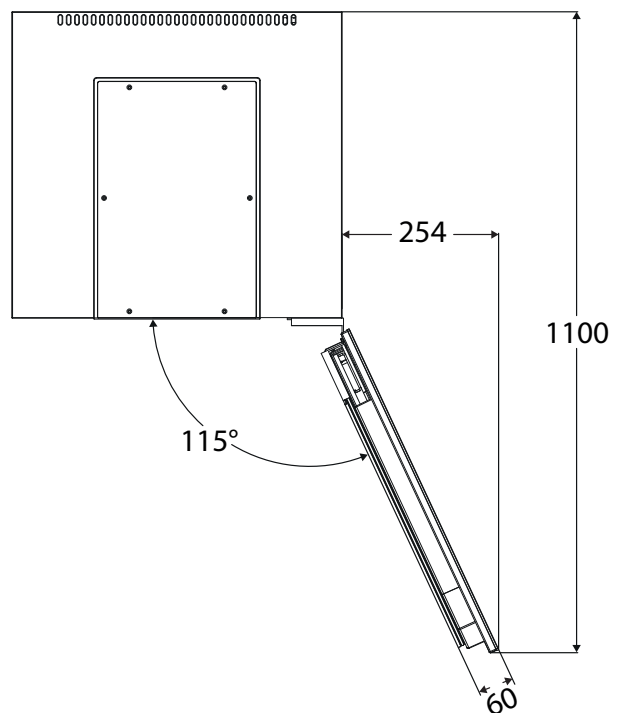
4.1 Dimensions de l'appareil

Vue de côté



* La hauteur d'encastrement peut être augmentée jusqu'à 590,5 mm grâce aux pieds réglables.

Vue de dessus

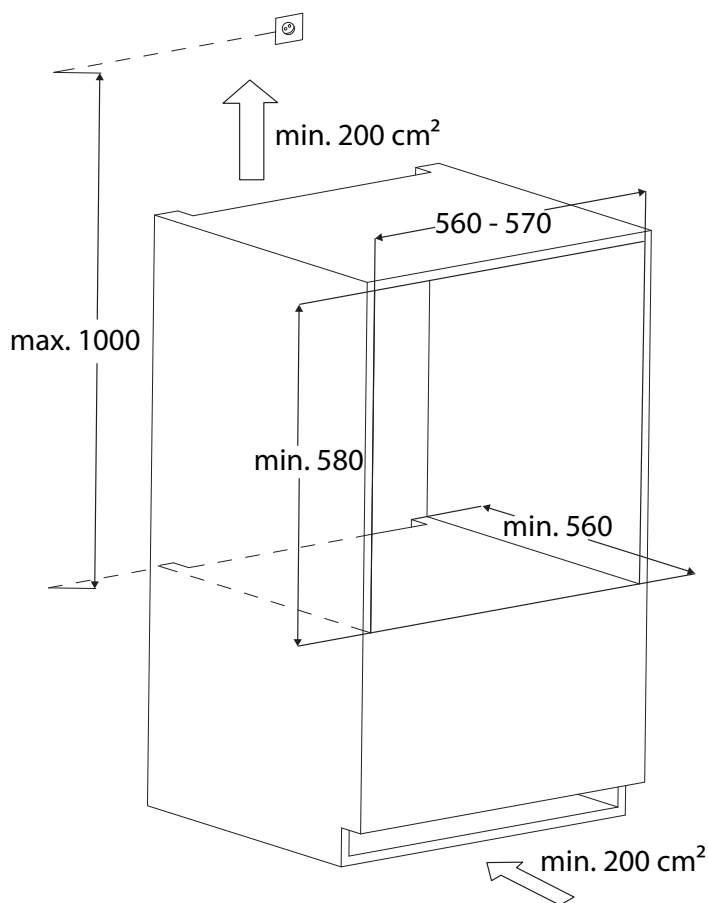


4.2 Cotes d'encastrement

Le meuble de cuisine doit être ajusté horizontalement et verticalement.

REMARQUE

- ▶ Épaisseur minimum des parois du corps du meuble = 16 mm.



La longueur du câble est de 1,5 m. La prise de courant ne doit pas se trouver derrière l'appareil et doit être facilement accessible. L'installation de l'appareil ne peut être effectuée que par un personnel formé. Pour cela, il faut au moins deux personnes. Vérifiez les dimensions de montage avant de procéder à l'installation.

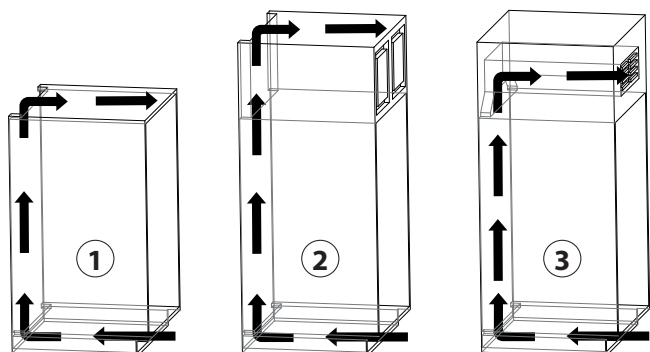
4.3 Ventilation de l'appareil

REMARQUE

- ▶ La gaine d'aération doit avoir une surface d'au moins 200 cm², de l'ouverture d'aération inférieure jusqu'à l'arrière en haut.

Types de ventilation de l'appareil

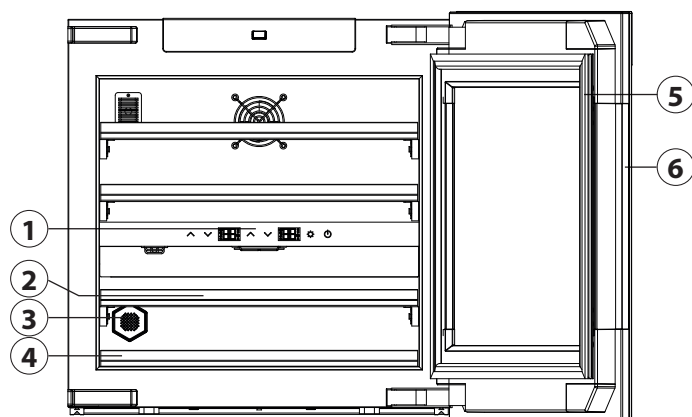
1. Directement au-dessus de l'appareil
2. Au-dessus de l'armoire haute
3. Sur la face avant de l'armoire haute avec grille décorative



REMARQUE

- ▶ Lors de l'utilisation de grilles décoratives, il faut tenir compte du fait que la section de ventilation libre correspond à la somme des différentes ouvertures de la grille. Une découpe de seulement 200 cm² pour l'installation de la grille d'aération n'est donc pas suffisante.

4.4 Vue d'ensemble



- | | | | |
|---|--|---|-----------------------------|
| ① | Contrôle de Température | ④ | étagère de stockage en bois |
| ② | étagère de stockage en bois des guides sur roulements à billes | ⑤ | Joint |
| ③ | filtre à charbon actif | ⑥ | Encadrement de la porte |

4.5 Changement des charnières de porte

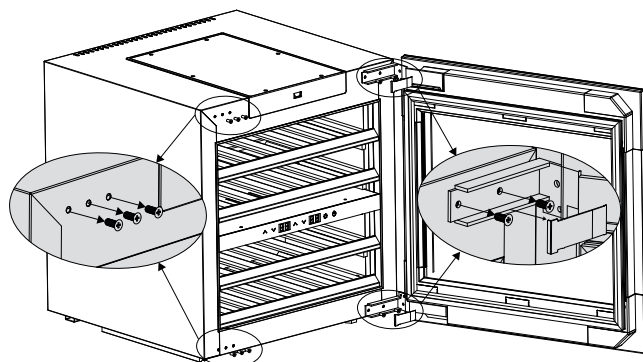
Les charnières de porte ne doivent être changées que par un personnel qualifié et formé. Il faut au moins deux personnes pour effectuer le changement. Si vous souhaitez changer les charnières de porte, vous devez le faire AVANT le montage.

⚠ ATTENTION

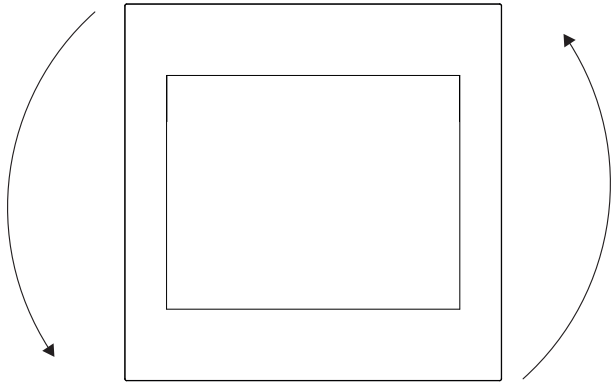
Risque de blessures et de dommages matériels

- ▶ Poids élevé de la porte. Ne procéder à la modification que si le poids de la porte peut être soulevé.
- ▶ Risque de blessure en cas de chute de la porte ! Si les charnières ne sont pas correctement vissées, la porte peut tomber. Cela peut entraîner des blessures graves et endommager la porte.

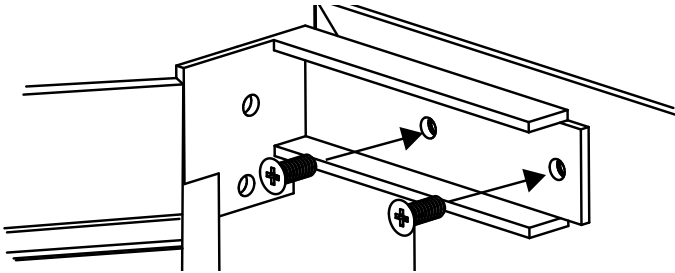
1. L'appareil doit être débranché de l'alimentation électrique lors du changement de la charnière de la porte.
2. Ouvrir la porte.
3. Retirer les caches et les vis de l'appareil.



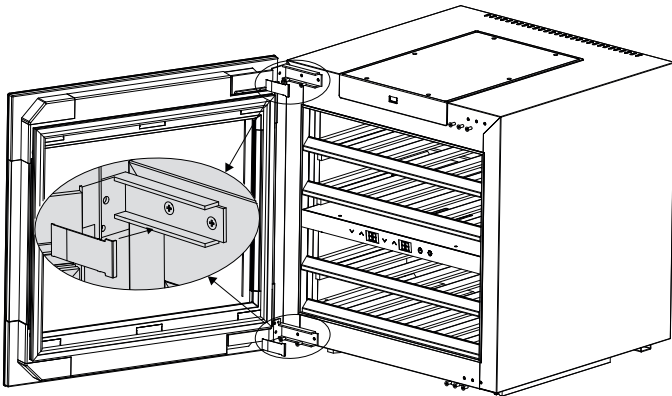
4. Démontez la porte et tournez-la de 180°.



5. Placez la porte sur l'appareil. La porte doit être maintenue par une personne pendant que l'autre tourne les vis en haut et en bas de l'appareil.



6. Remettez le cache en place. Vérifiez que la porte est bien montée et qu'elle se ferme correctement.



4.6 Montage dans une cuisine intégrée

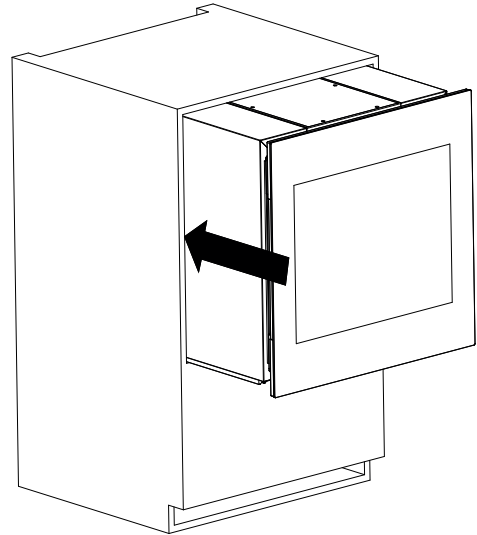
Avant le montage, vérifiez les dimensions de montage et respectez les consignes.

⚠ ATTENTION

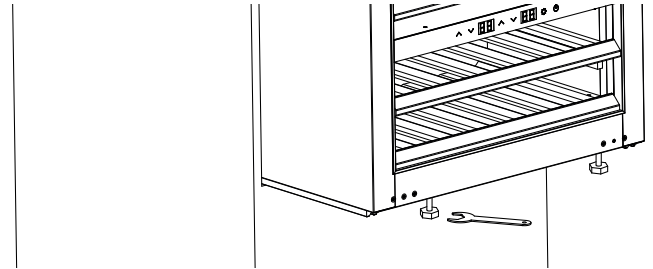
Risque d'incendie par court-circuit !

- ▶ Lors de l'insertion de l'appareil dans la niche, ne pas écraser, coincer ou endommager le câble de raccordement au réseau.
- ▶ Ne pas utiliser l'appareil avec un câble de raccordement au réseau défectueux.

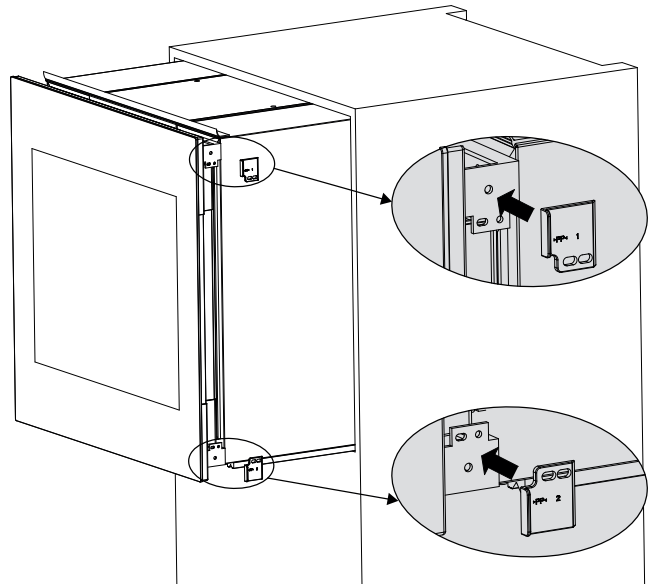
1. Posez le câble d'alimentation dans la zone de la prise de courant.
2. Insérez l'appareil aux deux tiers dans le corps du meuble.



3. Dévissez les pieds réglables jusqu'à ce que le haut de l'appareil soit à fleur du corps du meuble.

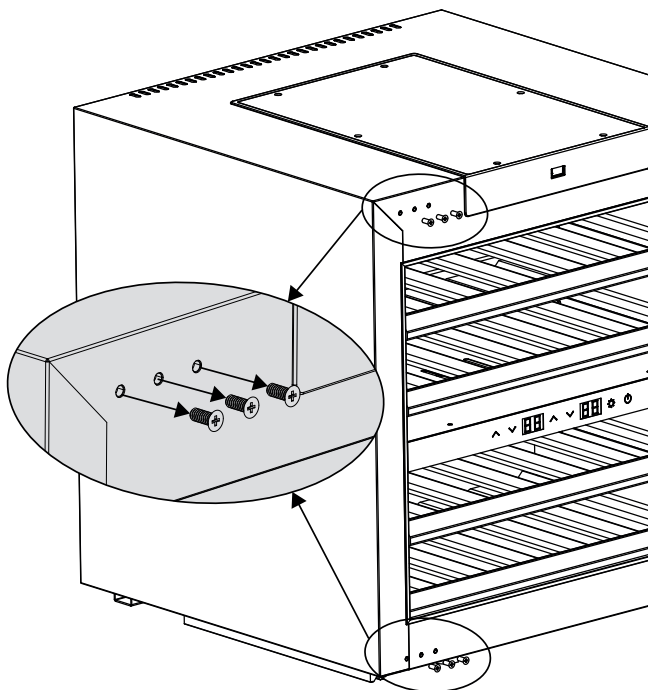


4. Montez les caches de charnière fournis avec l'appareil.

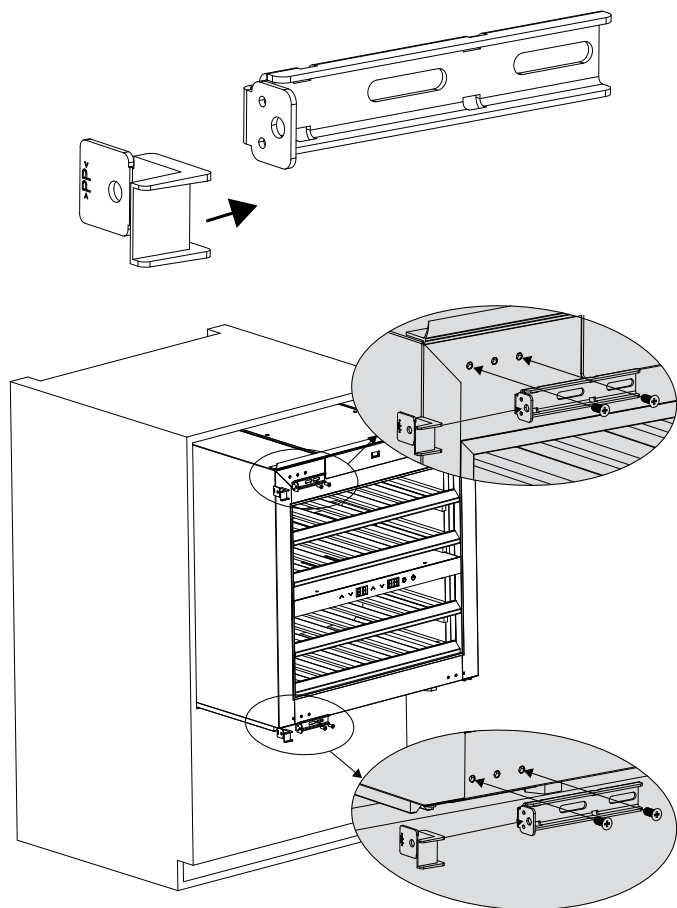


5. Ouvrez la porte à l'aide de la ventouse fournie. Pour cela, posez la ventouse et la vissez à fond.

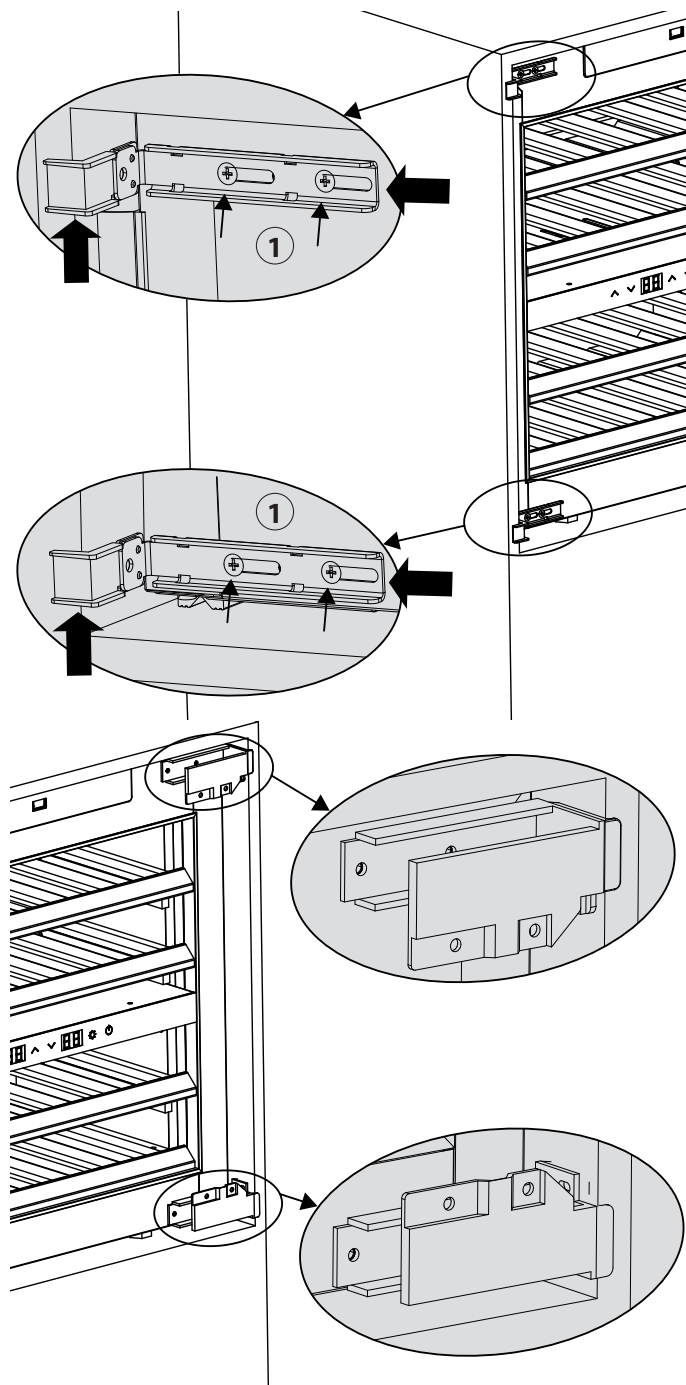
6. Retirer les vis du côté opposé à la charnière.



7. Enfoncer les entretoises sur les équerres de fixation et les visser ensemble. Position différente en fonction des charnières de la porte.

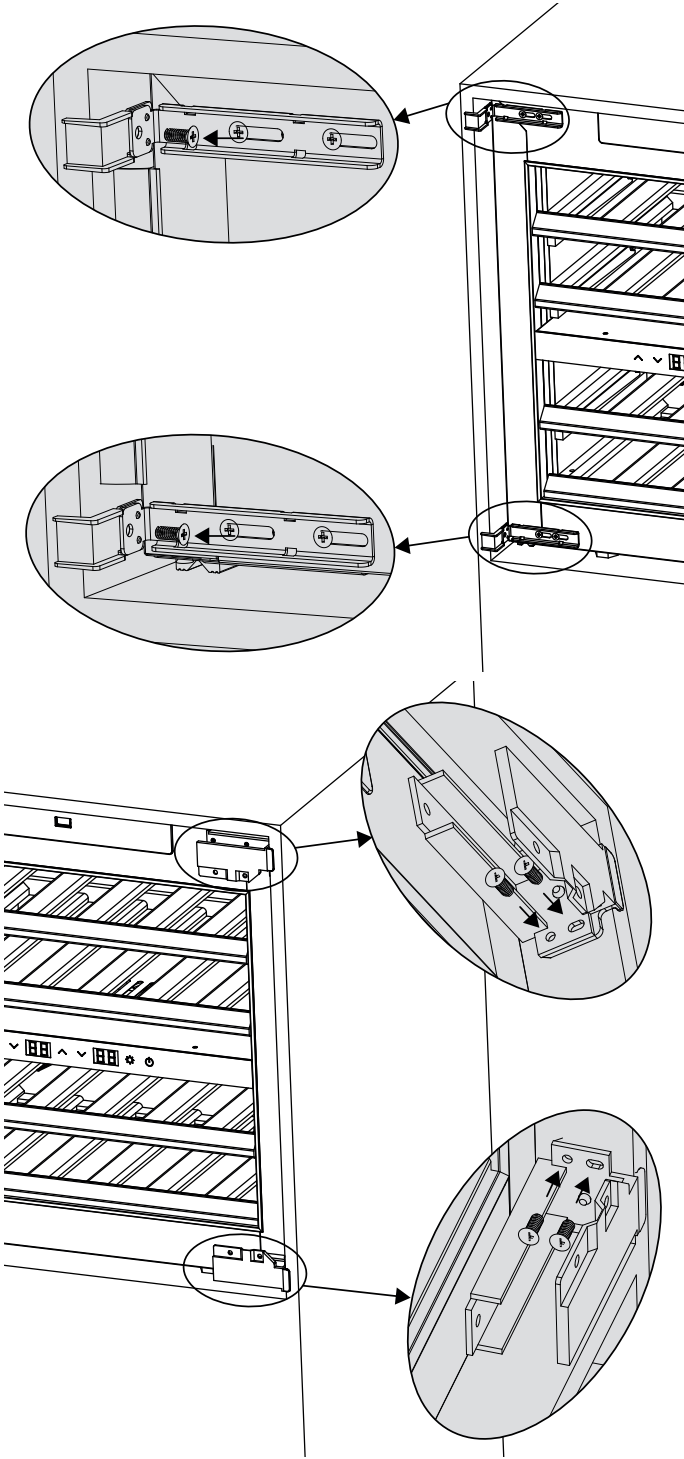


8. Insérez complètement l'appareil dans la niche. Vérifiez les distances tout autour. Les entretoises vous aident à positionner l'appareil à fleur de façade dans la niche. Desserrez les vis (1), déplacez les entretoises vers le mur du meuble et fixez à nouveau les vis.

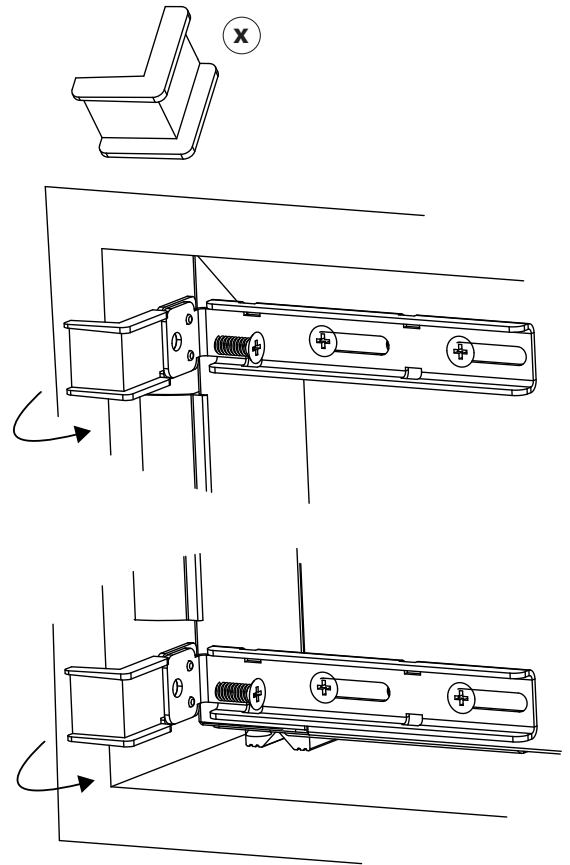


DE
EN
FR
IT
ES
NL
RUS
SE
PT

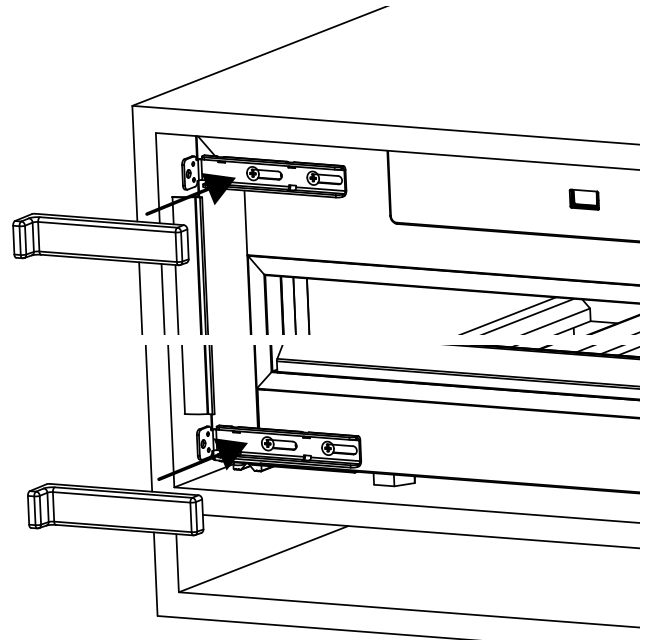
9. Fixer l'appareil au corps du meuble à l'aide des vis fournies en passant par les entretoises et les équerres de fixation.



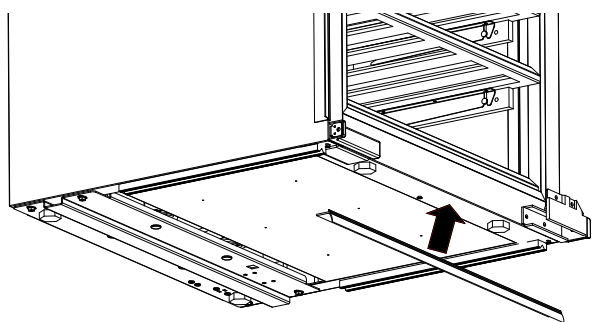
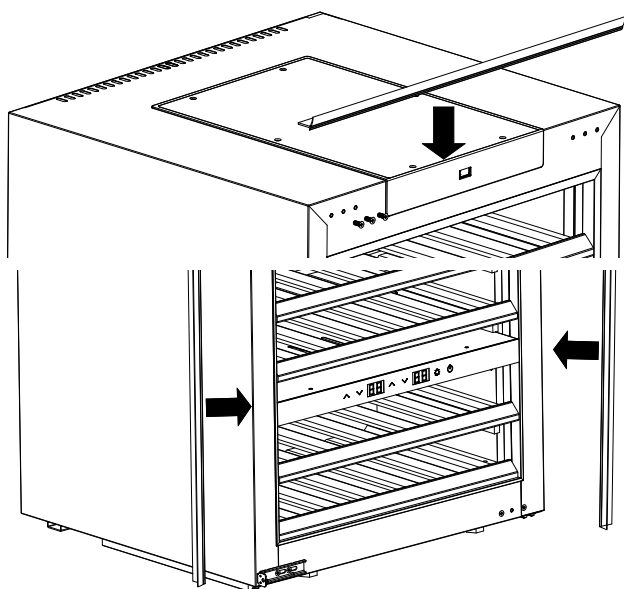
10. Plier la partie avant (x) de l'entretoise. Cette partie peut être jetée.



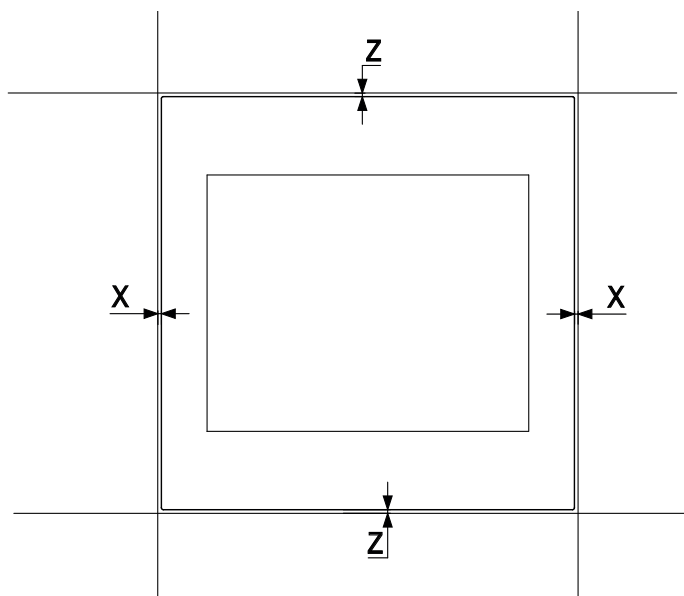
11. Mettre en place les caches fournis.



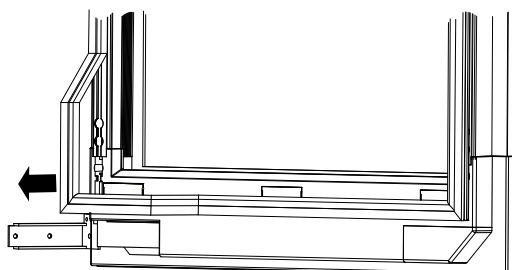
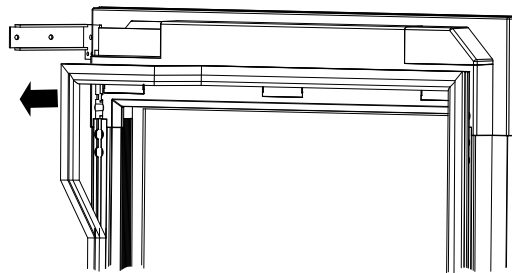
12. Monter les profilés de recouvrement compris dans la livraison.



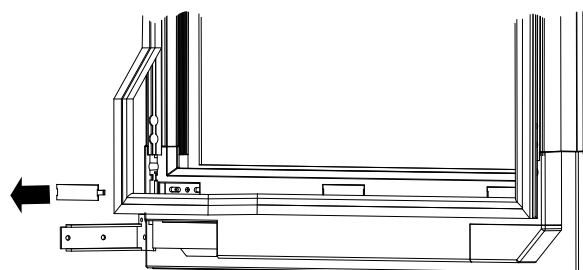
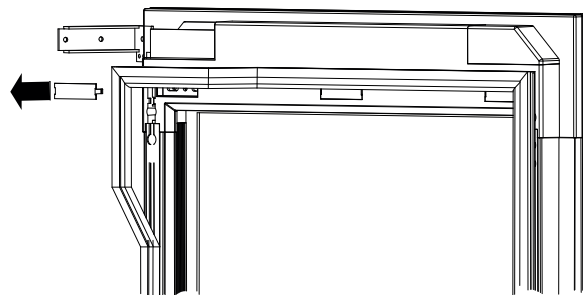
4.7 Alignement de la porte



1. Pour l'alignement en direction X, retirer le joint de porte.

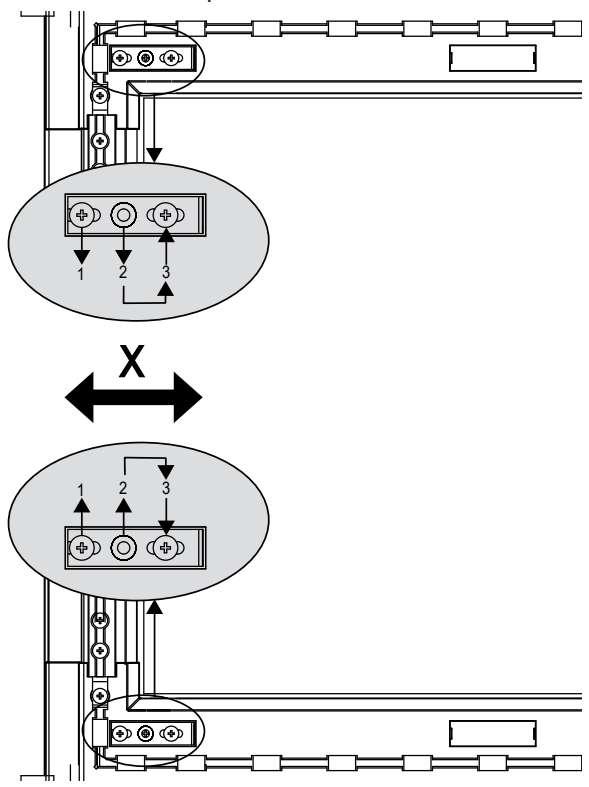


2. Retirer les caches.

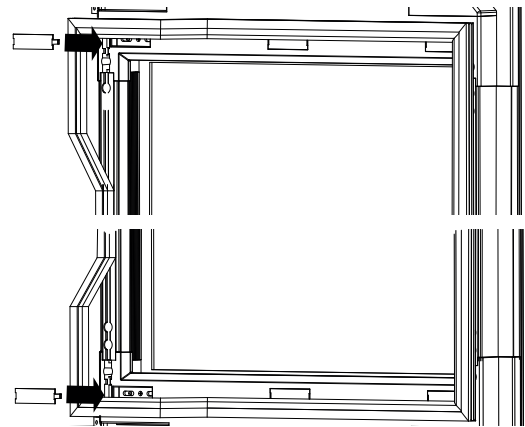


DE
EN
FR
IT
ES
NL
RUS
SE
PT

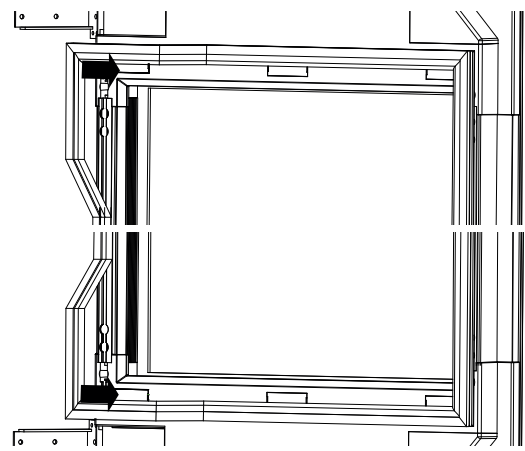
3. Desserrer les vis de la position 2 et les placer en position 3. Desserrer les vis de la position 1 et aligner la porte.
4. Serrer ensuite les vis en position 1 et 3.



5. Monter le cache.



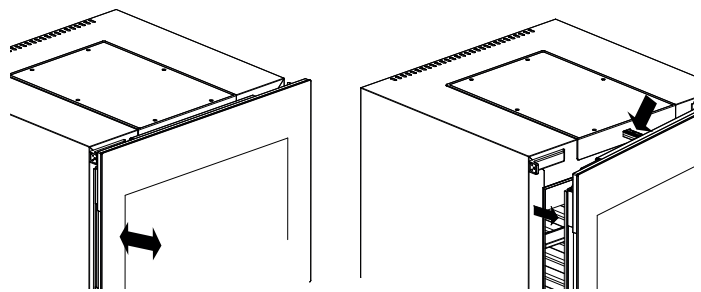
6. Monter le joint de porte.



7. Pour l'orientation en Z, modifier la hauteur des pieds de réglage.

4.8 Ouvrir la porte

- Lorsque l'appareil est entièrement raccordé, la porte peut être ouverte en exerçant une légère pression sur le cadre de la porte. Le capteur réagit et la porte s'ouvre un peu. Tirez ensuite la porte complètement avec la main.
- Si l'appareil n'est pas allumé ou si la fiche n'est pas branchée, vous avez besoin de la ventouse fournie pour ouvrir la porte. Placez la ventouse au centre du cadre de la porte et tirez doucement la porte vers le haut. Tirez ensuite la porte complètement avec la main.

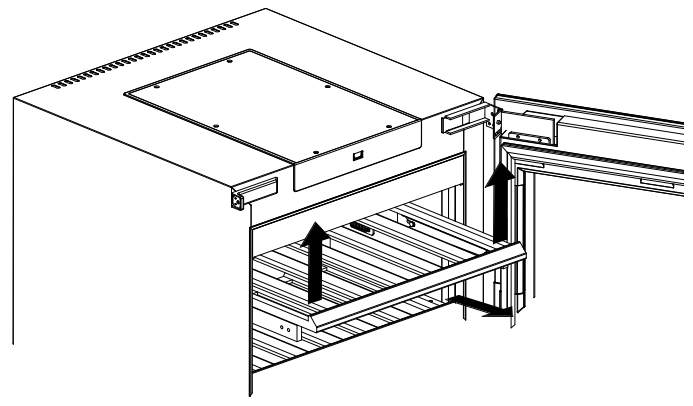
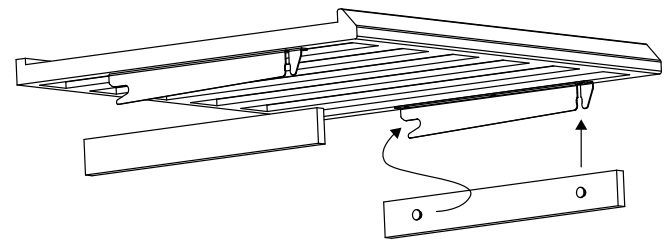


4.9 Étagères de stockage en bois

Les étagères à bois supérieures peuvent être tirées et insérées comme un tiroir grâce aux glissières montées sur roulements à billes.

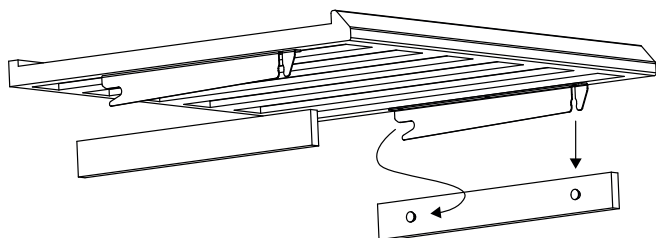
4.9.1 Retirer l'étagère de stockage en bois

1. Retirez complètement l'étagère de stockage en bois avec et retirez les bouteilles.
2. Tirez l'étagère vers le haut de manière qu'elle se décroche de la glissière à l'avant.
3. Retirez l'étagère de l'appareil.



4.9.2 Mise en place de l'étagère de stockage en bois

1. Retirez complètement les rails.
2. Insérez l'étagère à l'arrière dans les tiges des rails.
3. Insérez l'étagère dans l'appareil et poussez l'avant de l'étagère vers le bas jusqu'à ce qu'elle s'enclenche dans les tiges avant.
4. Insérez complètement l'étagère en bois dans l'appareil.



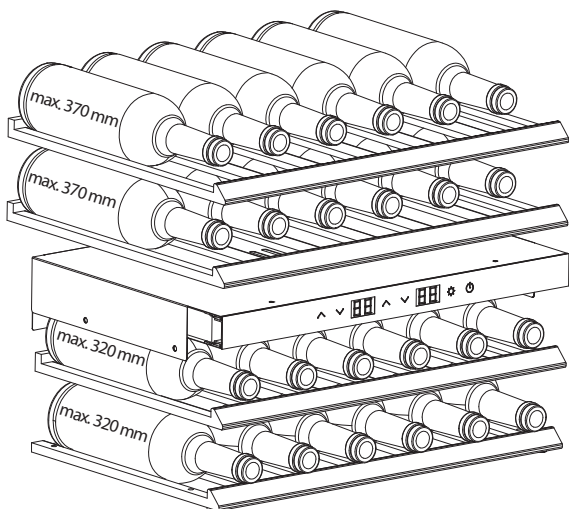
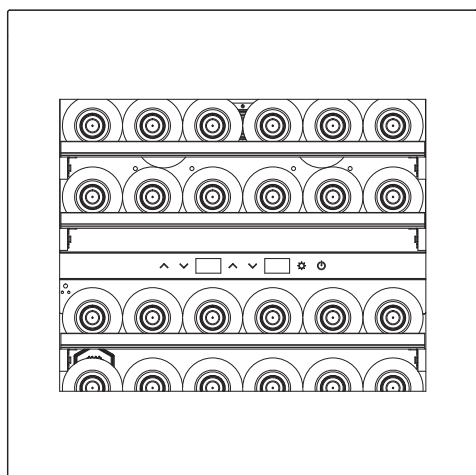
REMARQUE

- ▶ Veillez soigneusement à ce que les étagères en bois soient correctement enclenchées avant d'y placer des bouteilles.
- ▶ Veillez à ce que les bouteilles soient réparties uniformément dans l'espace intérieur.
- ▶ Ne stockez pas de bouteilles dans l'appareil sans qu'il y ait une étagère en bois en dessous. Si l'appareil est ouvert, les bouteilles risquent de tomber. Cela peut entraîner des blessures et des dommages matériels.
- ▶ Veillez à insérer complètement l'étagère pour que la porte puisse se fermer correctement.

4.10 Option de stockage des bouteilles

L'indication du stockage maximal des bouteilles se réfère à des bouteilles Bordeaux standard d'un diamètre maximal de 76 mm.

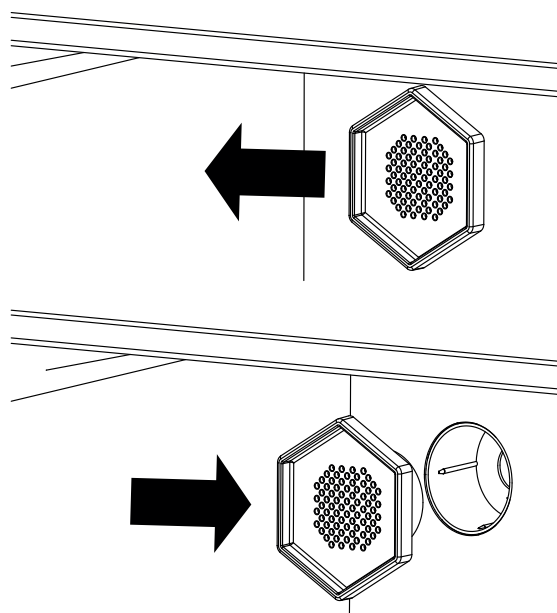
Il est possible de stocker 24 bouteilles au total.



4.11 Remplacement du filtre à charbon actif

Remplacez le filtre à charbon actif (article Caso n° 692) une fois par an.

1. Pour ce faire, retirez les bouteilles qui se trouvent devant le filtre à charbon actif.
2. Remplacez le filtre existant par un nouveau en le retirant et en insérant le nouveau.



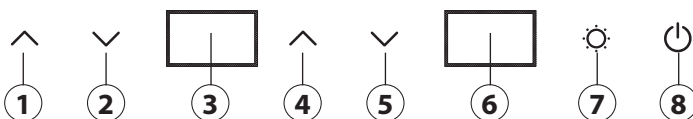
4.12 Plaque signalétique

La plaque signalétique indiquant les données de raccordement et de puissance se trouve à l'arrière de l'appareil.

5 Commande et fonctionnement

Ce chapitre est consacré à des indications importantes sur la commande de l'appareil. Pour éviter tout risque et dégradations veuillez observer les indications.

5.1 Éléments de commande



- | | |
|--|--|
| ① Augmenter la température (zone supérieure) | ⑤ Réduire la température (zone inférieure) |
| ② Réduire la température (zone supérieure) | ⑥ Écran (zone inférieure) |
| ③ Écran (zone supérieure) | ⑦ Commande de la lumière |
| ④ Augmenter la température (zone inférieure) | ⑧ Allumé / éteint |

5.1.1 Symboles sur l'écran

- ECO** Le mode ECO est activé
- L'appareil diminue la température : le symbole s'éteint dès que l'appareil a atteint la température réglée.
- La porte est fermée
- Affichage de la température en °C
- Affichage de la température en °F

5.2 Fonctionnement de l'appareil

REMARQUE

- ▶ En raison du système de refroidissement et de ventilation à deux zones intégré à l'appareil, le réglage de la température des deux zones est interdépendant. Cela signifie que la température de la zone inférieure ne peut pas être réglée en dessous de celle de la zone supérieure.
- ▶ Si les deux zones sont utilisées avec des températures de stockage différentes, la température de la zone supérieure ne peut donc être réglée que sur une valeur inférieure ou égale à celle de la zone inférieure.
- ▶ De grandes différences de température entre les deux zones favorisent une consommation d'énergie élevée.

5.2.1 Mise en marche et arrêt

1. Branchez la fiche électrique.
2. La touche Marche/Arrêt clignote.
3. Appuyez sur la touche Marche/Arrêt.
4. La dernière température réglée apparaît sur l'écran.
5. Pour éteindre l'appareil, maintenez la touche Marche/Arrêt appuyée jusqu'à ce que l'affichage de l'écran s'éteigne.

5.2.2 Régler la température

1. Mettez l'appareil en marche.
2. La dernière température réglée apparaît sur l'écran.
3. En appuyant simultanément sur les deux touches fléchées de gauche, tu peux passer de l'affichage de la température en °C à celui en °F.
4. Le réglage de l'unité de température sélectionnée est enregistré lorsque l'affichage cesse de clignoter et reste allumé.
5. En appuyant sur les deux touches fléchées, il est possible de régler les températures par paliers de 1 dans la plage de 5 °C à 20 °C (41 °F à 68 °F).
6. Environ 5 secondes après avoir appuyé pour la dernière fois sur une touche, la température souhaitée est enregistrée et l'affichage sur l'écran cesse de clignoter et reste allumé en permanence.
7. La température actuelle de l'appareil s'affiche.

REMARQUE

- ▶ Température recommandée pour le vin rouge : 12°C à 18°C et le vin blanc : 6°C à 10°C.
- ▶ L'appareil peut atteindre les meilleurs résultats de refroidissement et de consommation à une température ambiante recommandée de 16 à 20°C.
- ▶ La température dans l'appareil dépend de la température ambiante, du nombre de bouteilles ainsi que de la température sélectionnée.
- ▶ N'oubliez pas que votre appareil sert à refroidir le vin. La température maximale pouvant être atteinte à l'intérieur ne peut donc pas être sensiblement SUPÉRIEURE à la température ambiante du lieu d'installation.

5.3 Éclairage

5.3.1 Régler le mode Eco

Lorsque le mode ECO est activé, l'intérieur de l'appareil n'est pas éclairé lorsque la porte est fermée.

1. Appuyez sur le bouton d'éclairage.
2. Sur l'écran apparaît le symbole « ECO ».
3. Fermez la porte.
4. L'éclairage à LED s'éteint. Si la porte est de nouveau ouverte, l'éclairage se rallume.
5. Pour désactiver le mode ECO, appuyez de nouveau sur la touche lumineuse. Les bandeaux à LED s'allument en permanence, même lorsque la porte est fermée.

REMARQUE

- ▶ Pour économiser l'énergie, l'éclairage s'éteint au bout de 4 heures.

5.3.2 Régler l'intensité lumineuse

Vous pouvez régler l'intensité lumineuse sur 4 niveaux. Les niveaux sont 25 %, 50 %, 75 % et 100 %.

1. Mettez l'appareil en marche.
2. Les bandeaux à LED s'allument.
3. Maintenant la touche lumineuse appuyée.
4. L'appareil émet un bip court.
5. En appuyant de nouveau sur la touche lumineuse, vous pouvez commuter entre les quatre niveaux d'éclairage (L1 - L4).

5.4 Couper le son

Pour désactiver le son de l'appareil, appuyez simultanément sur la flèche droite vers le bas et sur la touche lumière. Cette combinaison de touches permet aussi de réactiver le son.

5.5 Commande WiFi

L'appareil peut être commandé ou programmé en option via une application WiFi. Vous pouvez vous connecter à l'appareil en appuyant simultanément sur la touche lumineuse et sur la touche Marche/Arrêt. Si vous avez lancé le „mode connexion“ par erreur, appuyez brièvement sur la touche Marche / Arrêt. Pour ce faire, téléchargez l'application CASO Control sur votre smartphone ou votre tablette. Vous trouverez des détails sur l'application, l'étendue de ses fonctions ainsi qu'une notice d'installation sur notre site web. [Www.casoapp.com/help](http://www.casoapp.com/help).

6 Nettoyage et entretien

Ce chapitre est consacré à des indications importantes sur le nettoyage et l'entretien de l'appareil. Pour éviter la dégradation de l'appareil par un nettoyage incorrect et pour son bon fonctionnement veuillez observer les conseils ci-dessous.

6.1 Consignes de sécurité

⚠ PRUDENCE

Avant de commencer le nettoyage de l'appareil veuillez observer les consignes de sécurité suivantes:

- ▶ Avant utilisation, nettoyez la surface intérieure avec de l'eau tiède et un chiffon doux.
- ▶ Avant de nettoyer l'appareil, éteignez-le, débranchez-le de la prise murale et retirez toutes les bouteilles.
- ▶ Ne nettoyez pas l'appareil avec des produits de nettoyage durs, abrasifs ou qui grattent, tels que la laine d'acier ou autres.

6.2 Nettoyage

◆ Intérieur

Nettoyez l'intérieur avec de l'eau tiède, un chiffon doux et un détergent doux. Essuyez soigneusement l'appareil avec un chiffon doux.

◆ Joint de porte

Veillez particulièrement à ce que le joint de porte soit propre pour que l'appareil puisse fonctionner correctement. Vous pouvez retirer le joint de porte pour le nettoyer et le nettoyer avec un chiffon humide.

◆ Caisson

L'extérieur de l'appareil se nettoie avec un détergent doux et de l'eau chaude. Essuyez ensuite l'appareil à fond au chiffon sec pour le sécher.

◆ Ouverture de la hotte/du ventilateur

L'ouverture d'évacuation peut être bloquée par de la poussière, par exemple, et réduire l'efficacité de refroidissement de l'appareil. Si nécessaire, aspirez pour dégager l'ouverture d'évacuation.

7 Réparation des pannes

Ce chapitre est consacré à des indications importantes sur la localisation des pannes et leur réparation. Pour éviter les dangers et les dégradations il faut observer les indications.



7.1 Consignes de sécurité

PRUDENCE

- ▶ Les réparations sur les appareils électriques doivent être effectuées uniquement par des spécialistes agréés par le constructeur.
- ▶ Les réparations non professionnelles peuvent provoquer de graves dangers pour l'utilisateur et des dégâts sur l'appareil.

7.2 Origine et remède des incidents

Le tableau suivant aide à la localisation et à la réparation des petits incidents.

Panne	Cause possible
La puissance de refroidissement est insatisfaisante.	<ul style="list-style-type: none"> • Vérifiez le réglage de la température. • L'environnement exige éventuellement un autre réglage. • La porte est ouverte trop souvent. • La porte n'a pas été complètement fermée. • Le joint de la porte n'assure pas une étanchéité suffisante. • La cave à vin n'est pas suffisamment espacée. • L'environnement exige éventuellement un autre réglage.
La lumière ne fonctionne pas.	Contactez le service après-vente.
Des vibrations et/ou l'appareil est trop bruyant. La porte ne se ferme pas correctement.	<ul style="list-style-type: none"> • Vérifier que l'appareil est de niveau. • La porte ne se ferme pas correctement. • La porte a été installée à l'envers ou de manière incorrecte. • Le joint d'étanchéité est usé. Les étagères sont déplacées.
Aucun bruit de fonctionnement n'est perceptible (compresseur).	Le compresseur ne démarre pas si la température ambiante est inférieure à la température souhaitée.
Bruit de gargouillement indiquant la présence de liquide.	Le bruit du compresseur lorsqu'il commence à fonctionner ou lorsqu'il s'arrête. Le bruit du liquide de congélation dans le circuit de refroidissement.
L'ouverture automatique de la porte ne fonctionne pas.	Retirez les joints de porte et pétrissez-les. Remettez les joints de porte en place.
Message d'erreur H1  s'affiche à l'écran.	La porte est ouverte depuis plus d'une minute. Il y a une perte de température à l'intérieur.
Message d'erreur H2  s'affiche à l'écran.	Erreur de la sonde de température - Contactez le service après-vente.
Message d'erreur H3	Fuite de liquide de refroidissement - Contactez le service après-vente.
Message d'erreur « - »	Défaut de performance du compresseur - Contactez le service après-vente.

Message d'erreur CE1	Connexion WiFi au module WiFi, mais pas de connexion à Internet.
Message d'erreur CE2	Erreur DNS - Connexion WiFi au routeur établie, mais pas de connexion au serveur Internet.
Message d'erreur CE3	Serveur CASO Cloud inaccessible
Message d'erreur CE4	WiFi introuvable, signal éventuellement trop faible
Message d'erreur CE5	Service de mise à jour non accessible

REMARQUE

- ▶ Si les étapes ci-dessus ne permettent pas de résoudre le problème, veuillez contacter gratuitement le service client.

8 Elimination des appareils usés

Les appareils électriques et électroniques contiennent de nombreux matériaux recyclables. Mais ils contiennent également des produits nocifs qui sont indispensables au fonctionnement et à la sécurité.

Ces derniers peuvent être nocifs pour les personnes ou pour l'environnement en cas d'élimination dans les ordures ménagères ou de traitement incorrect.



REMARQUE

- ▶ Portez les vieux appareils électriques et électroniques dans les points de collecte et de recyclage près de chez vous. Le cas échéant informez-vous auprès de la mairie, des services des ordures ou de votre concessionnaire.
- ▶ Assurez-vous que votre ancien appareil reste hors de portée des enfants jusqu'à son transport définitif.

8.1 Elimination des emballages

L'emballage protège l'appareil contre les dégâts de transport. Les matériaux d'emballage ont été choisis selon des critères environnementaux et de techniques d'élimination, c'est pourquoi ils sont recyclables.

Le retour des emballages dans le circuit des matières épargne les matières premières et restreint le volume des déchets. Éliminez les emballages inutiles dans les points de collecte destinés au système de recyclage avec le logo «Point vert».



9 Garantie

Pour ce produit, nous accordons une garantie de 24 mois, à compter de la date d'achat, pour les défauts provenant d'erreurs de fabrication ou de matériel. Notre garantie s'applique à l'Allemagne, l'Autriche et les Pays-Bas. Pour tous les autres pays, veuillez nous contacter.

Vos droits de garantie légaux selon §437 ss BGB (Code civil allemand) restent inchangés. En cas de défaut de produit, le recours à vos droits légaux est gratuit pour vous. La garantie n'inclut pas les dommages causés par une mauvaise manipulation ou utilisation ni les défauts qui n'affectent que légèrement le fonctionnement ou la valeur de l'appareil. De plus, les pièces d'usure, les dommages de transport, dans la mesure où nous n'en sommes pas responsables, ainsi que les dommages causés par des réparations que nous n'avons pas effectuées, sont exclus de la garantie.

Cet appareil est destiné à un usage privé (usage domestique) et conçu pour un bon fonctionnement. Toute utilisation commerciale n'est couverte par la garantie que dans la mesure où elle peut être assimilée à une utilisation privée. Cet appareil n'est pas destiné à un usage commercial plus intensif.

DE En cas de réclamations justifiées, nous réparerons, à notre discrétion, l'appareil défectueux ou l'échangerons contre un appareil exempt de défauts. Les défauts apparents doivent être signalés dans les 14 jours suivant la livraison. D'autres réclamations sont exclues.

FR Pour faire valoir une demande de garantie, veuillez nous contacter avant de retourner l'appareil (toujours avec une preuve d'achat !). Vous trouverez nos coordonnées (« émetteurs de la garantie ») au début de ce mode d'emploi.

IT

ES

NL

RUS

SE

PT

Tabella dei contenuti

1	In generale.....	48
1.1	Informazioni su queste istruzioni d'uso	48
1.2	Indicazioni d'avvertenza	48
1.3	Limitazione della responsabilità.....	48
1.4	Tutela dei diritti d'autore.....	48
2	Sicurezza.....	48
2.1	Utilizzo conforme alle disposizioni.....	48
2.2	Indicazioni generali di sicurezza	48
2.3	Fonti di pericolo	49
2.3.1	Pericolo d'incendio/ Pericolo a causa di materiali combustibili / pericolo d'esplosione	49
2.3.2	Pericolo dovuto a corrente elettrica	49
3	Messa in funzione	50
3.1	Indicazioni di sicurezza	50
3.2	Insieme della fornitura ed ispezione trasporto.....	50
3.3	Disimballaggio	50
3.4	Requisiti del luogo di posizionamento	50
3.5	Connessione elettrica.....	51
4	Costruzione e funzione.....	51
4.1	Dimensioni dell'apparecchio	51
4.2	Dimensioni di incasso	52
4.3	Ventilazione dell'apparecchio	52
4.4	Panoramica complessiva	52
4.5	Cambio del senso di apertura della porta.....	52
4.6	Montaggio in cucina	53
4.7	Orientare la porta	56
4.8	Aprire la porta.....	57
4.9	Ripiano in legno	57
4.9.1	Rimuovere il ripiano di legno	57
4.9.2	Inserire il ripiano di legno.....	57
4.10	Opzioni di conservazione delle bottiglie.....	58
4.11	Cambiare il filtro a carboni attivi.....	58
4.12	Targhetta di omologazione.....	58
5	Utilizzo e funzionamento	58
5.1	Comandi.....	58
5.1.1	Icone sul display	58
5.2	Funzionamento dell'apparecchio	59
5.2.1	Accensione e spegnimento	59
5.2.2	Impostare la temperatura.....	59
5.3	Illuminazione	59
5.3.1	Impostare la modalità Eco.....	59
5.3.2	Impostazione dell'intensità dell'illuminazione	59
5.4	Funzione Mute.....	59
5.5	Connessione WiFi	59
6	Pulizia e cura	59
6.1	Indicazioni di sicurezza	59
6.2	La pulizia.....	59
7	Eliminazione malfunzionamenti	60
7.1	Indicazioni di sicurezza	60
7.2	Cause malfunzionamenti e risoluzione	60
8	Smaltimento dell'apparecchio obsoleto.....	60
8.1	Smaltimento dell'involucro.....	60
9	Garanzia.....	61

1 In generale

Legga le informazioni qui contenute, affinché acquisti rapidamente familiarità con il suo apparecchio e affinché possa utilizzare appieno le sue funzioni.

Il Suo apparecchio Le renderà un buon servizio per molti anni, se lo tratterà e lo curerà in modo adeguato. Ci auguriamo che il suo utilizzo Le procuri molta gioia.

1.1 Informazioni su queste istruzioni d'uso

Queste istruzioni d'uso sono una componente del WineDeluxe WD 24 (di seguito chiamato l'apparecchio) e Le fornirà importanti indicazioni per la messa in funzione, la sicurezza, un utilizzo conforme alle disposizioni e per la cura dell'apparecchio.

Le istruzioni d'uso devono trovarsi sempre nelle vicinanze dell'apparecchio. Dovranno essere lette ed utilizzate da qualsiasi persona, incaricata con la:

- messa in funzione,
- l'eliminazione di malfunzionamenti e/o
- l'utilizzo,
- la pulizia

dell'apparecchio. Conservi queste istruzioni d'uso e le passi insieme all'apparecchio al successivo proprietario.

1.2 Indicazioni d'avvertenza

Nelle presenti istruzioni d'uso vengono utilizzate le seguenti indicazioni d'avvertenza:

PERICOLO

Un'indicazione d'avvertimento di questo livello di pericolo contrassegna una situazione di pericolo imminente. **Se tale situazione pericolosa non viene evitata, le conseguenze saranno la morte o gravi lesioni.**

- ▶ Osservare le indicazioni in queste avvertenze, per evitare il pericolo di morte o gravi lesioni di persone.

AVVISO

Un'indicazione d'avvertimento di questo livello di pericolo contrassegna una situazione di pericolo potenziale. **Se tale situazione pericolosa non viene evitata, le conseguenze potranno essere la morte o gravi lesioni.**

- ▶ Osservare le indicazioni in queste avvertenze, per evitare il lesioni di persone.

ATTENZIONE

Un'indicazione d'avvertimento di questo livello di pericolo contrassegna una situazione di pericolo potenziale. **Se tale situazione pericolosa non viene evitata, le conseguenze potranno essere lesioni leggere o di media entità.**

- ▶ Osservare le indicazioni in queste avvertenze, per evitare il lesioni di persone.

INDICAZIONE

Un indicazione contrassegna inoltre delle informazioni, che facilitano l'utilizzo della macchina.

1.3 Limitazione della responsabilità

Tutte le informazioni tecniche, tutti i dati e le indicazioni per l'installazione, il funzionamento e la cura, contenute in queste istruzioni d'uso, corrispondono all'ultimo stato dell'arte al momento della messa in stampa e sono forniti in considerazione delle nostre attuali esperienze e conoscenze, secondo scienza e coscienza. Dalle indicazioni, le figure e le descrizioni in queste istruzioni d'uso non possono derivare pretese di nessun tipo. Il produttore non assume alcuna responsabilità per danni dovuti:

- Alla mancata osservanza delle istruzioni d'uso
- A riparazioni inadeguate
- All'utilizzo non conforme alle disposizioni
- A modifiche tecniche, modifiche dell'apparecchio
- All'utilizzo di pezzi di ricambio non autorizzati

Non è consigliabile apportare modifiche dell'apparecchio, le quali non sono coperte da garanzia. Le traduzioni avvengono secondo scienza e coscienza. Non assumiamo alcuna responsabilità per errori nella traduzione, nemmeno in quei casi in cui la traduzione è stata effettuata da noi o su nostro incarico. Soltanto il testo originale in tedesco sarà vincolante.

1.4 Tutela dei diritti d'autore

Questo documento è coperto dalla tutela per i diritti d'autore. La CASO GmbH si riserva tutti i diritti, anche quelli della riproduzione fotomeccanica, della riproduzione e diffusione mediante particolari procedure (per esempio mediante l'elaborazione dati, supporto dati e reti di dati) anche parziale. Ci si riserva il diritto di effettuare modifiche tecniche e nel contenuto.

2 Sicurezza

In questo capitolo riceverà importanti indicazioni sulla sicurezza nell'utilizzo dell'apparecchio. Questo apparecchio corrisponde alle disposizioni di sicurezza prescritte. Un utilizzo inadeguato può però provocare danni a persone e cose.

2.1 Utilizzo conforme alle disposizioni

Il presente apparecchio è destinato all'utilizzo domestico in ambienti chiusi per refrigerare il vino e altre bevande. L'apparecchio è destinato all'incasso.

Il presente apparecchio è destinato all'uso domestico (all'interno e in zone esterne protette) e in simili campi di applicazione come ad es.

- nelle cucine a disposizione del personale in negozi, uffici e in altri luoghi di lavoro;
- nell'agricoltura e da parte di ospiti di hotel, motel e altre strutture ricettive;
- nella sala colazione di pensioni;

Un altro utilizzo o un utilizzo che vada oltre a ciò è da considerarsi inadeguato.

AVVISO

Pericolo per un utilizzo non conforme alle disposizioni! Dall'apparecchio possono derivare pericoli, nel caso di un utilizzo non conforme alle disposizioni e/o nel caso di un utilizzo differente.

- ▶ Utilizzare l'apparecchio esclusivamente in conformità alle disposizioni.
- ▶ Rispettare le procedure descritte in queste istruzioni d'uso.

Pretese di qualsiasi genere, per danni dovuti ad un utilizzo non conforme alle disposizioni, sono escluse. L'utilizzo avviene a rischio esclusivo dell'operatore.

2.2 Indicazioni generali di sicurezza

INDICAZIONE

Osservi le seguenti indicazioni di sicurezza per un utilizzo sicuro dell'apparecchio:

- ▶ Controlli prima dell'utilizzo, che l'apparecchio non presenti danni esterni. Non metta in funzione un apparecchio danneggiato.
- ▶ Se il cavo elettrico di questo apparecchio è danneggiato, deve essere sostituito dal produttore o dal suo servizio di assistenza clienti o da una persona parimenti qualificata al fine di evitare pericoli.

INDICAZIONE

- ▶ Il presente apparecchio può essere utilizzato da bambini a partire dagli 8 anni di età e da persone con ridotte capacità fisiche, sensoriali o mentali o con esperienza e conoscenze insufficienti, solo dietro supervisione o istruzioni sull'utilizzo in condizioni di sicurezza e sui pericoli che da tale utilizzo potrebbero risultare.
- ▶ Non fare giocare i bambini con l'apparecchio.
- ▶ Tenere lontano dai bambini di età inferiore a 8 anni l'apparecchio e il suo cavo di alimentazione.
- ▶ Non modificare in alcun modo l'apparecchio o il cavo elettrico. Per le riparazioni rivolgersi a personale specializzato. Riparazioni non eseguite a regola d'arte potrebbero danneggiare l'utente. Prestare attenzione alle seguenti condizioni di garanzia.
- ▶ Componenti difettosi dovranno essere sostituiti soltanto da pezzi di ricambio originali. Solo con questi pezzi vi è la garanzia, che i requisiti di sicurezza siano soddisfatti. L'apparecchio non è previsto per essere utilizzato con un timer esterno o un telecomando.
- ▶ Estrarre i cassettei afferrando le aperture a gola. Prestare attenzione a non schiacciarsi le dita.
- ▶ La presa deve essere facilmente accessibile, nel caso in cui sia necessario scollegare rapidamente l'apparecchio dalla rete.
- ▶ Se la porta rimane aperta per lungo tempo la temperatura all'interno dell'apparecchio può aumentare notevolmente.
- ▶ Se il refrigeratore rimane vuoto per lungo tempo, è opportuno spegnerlo, sbrinarlo e lasciare la porta aperta per evitare la formazione di muffe.
- ▶ Utilizzare l'apparecchio solo come descritto nelle istruzioni d'uso per evitare di ferirsi in seguito a un utilizzo improprio.
- ▶ Non utilizzare l'apparecchio:
 - quando l'apparecchio stesso o le parti sono danneggiate,
 - quando il cavo di rete o il connettore sono danneggiati,
- ▶ Prima di ogni utilizzo svolgere completamente il cavo elettrico. Attenzione: non far passare il cavo elettrico su spigoli ed evitare il contatto con il calore per evitare di danneggiarlo.
- ▶ Utilizzare l'apparecchio solo con gli accessori originali.
- ▶ Per l'installazione dell'apparecchio è richiesto uno spazio di cm 560-570 cm x 580 cm x 560 cm (vedi Immagine "Misure per l'installazione").

INDICAZIONE

- ▶ Prestare attenzione alla distanza minima da osservare rispetto ai mobili come nell'immagine "Ventilazione apparecchi".
- ▶ Montare l'apparecchio come descritto al capitolo "Incasso nei mobili da cucina".

2.3 Fonti di pericolo

2.3.1 Pericolo d'incendio/ Pericolo a causa di materiali combustibili / pericolo d'esplosione

PERICOLO

In caso di utilizzo inadeguato dell'apparecchio, sussiste pericolo d'esplosione mediante la formazione di sovrappressione. Di seguito osservi

le indicazioni di sicurezza per evitare il pericolo d'esplosione:

Pericolo d'incendio/ Pericolo a causa di materiali combustibili.



- ▶ Non collocare in questo apparecchio sostanze che potrebbero esplodere, come ad es. bombolette spray con gas infiammabile.
- ▶ Il propellente all'interno dell'unità è combustibile.
- ▶ Non danneggiare il circuito di raffreddamento.
- ▶ Non utilizzare nessun apparecchio elettrico all'interno dell'apparecchio.
- ▶ Non conservare in questa unità sostanze esplosive come bombolette spray con propellente infiammabile.
- ▶ Non utilizzare nessun dispositivo meccanico o altro mezzo per accelerare la procedura di sbrinamento.
- ▶ Non pulire apparecchio e accessori con un liquido facilmente infiammabile. I gas emessi possono rappresentare un pericolo d'incendio oppure esplodere.
- ▶ Non conservare né utilizzare benzina o altri gas infiammabili vicino all'apparecchio. I gas emessi possono rappresentare un pericolo d'incendio oppure esplodere.

2.3.2 Pericolo dovuto a corrente elettrica

PERICOLO

Pericolo di vita dovuto a corrente elettrica! In caso di contatto con cavi o componenti sotto tensione, sussiste pericolo di vita. Di seguito osservi le indicazioni di sicurezza per evitare il pericolo dovuto alla corrente elettrica:

Di seguito osservi le indicazioni di sicurezza per evitare il pericolo dovuto alla corrente elettrica:

- ▶ Non aprire in nessun caso la scatola dell'apparecchio. Se si toccano connessioni sotto tensione e se viene modificata la struttura elettrica e meccanica, sussiste il pericolo di scossa elettrica. Inoltre possono verificarsi malfunzionamenti dell'apparecchio.

DE
EN
FR
IT
ES
NL
RUS
SE
PT

PERICOLO

► Non mettere in funzione l'apparecchio quando il cavo elettrico o la spina sono danneggiati, se non funziona correttamente oppure è stato fatto cadere o è danneggiato. Nel caso il cavo elettrico o la spina sono stati danneggiati, questi vanno sostituiti solo dal fabbricante oppure dal suo incaricato al Servizio, per evitare pericoli.

INDICAZIONE

► Controlli che la fornitura sia completa e non presenti danni visibili.
► Segnali immediatamente al spedizioniere, all'assicurazione e al fornitore una fornitura incompleta o danni dovuti ad un imballaggio insufficiente o al trasporto.

3 Messa in funzione

In questo capitolo riceverà indicazioni importanti sulla messa in funzione dell'apparecchio. Osservi le indicazioni per evitare pericoli e danni.

3.1 Indicazioni di sicurezza

AVVISO

► Materiali d'imballaggio non dovranno essere utilizzati come giocattoli. Sussiste il pericolo di soffocamento.
► Considerato il peso dell'apparecchio il trasporto, il disimballaggio e il montaggio devono essere eseguiti da almeno due persone.

INDICAZIONE

► Tolga la pellicola protettiva blu solo poco prima che l'apparecchio venga posizionato nel luogo di posizionamento, per evitare graffi e sporco.
► Conservi, se possibile, l'imballaggio originale durante il periodo di garanzia, per poter reimballare adeguatamente l'apparecchio, in caso di necessità.

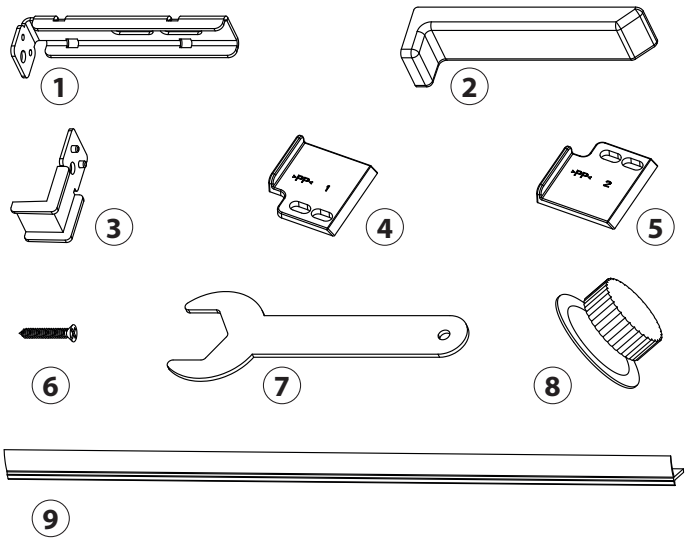
3.2 Insieme della fornitura ed ispezione trasporto

L'unità viene fornita con i seguenti componenti come standard:

- WineDeluxe WD 24
- 3 x ripiano in legno con guide a sfera +
- 1 x ripiano in legno
- Viti di ricambio per cambiare il senso di apertura della porta
- Istruzioni d'uso

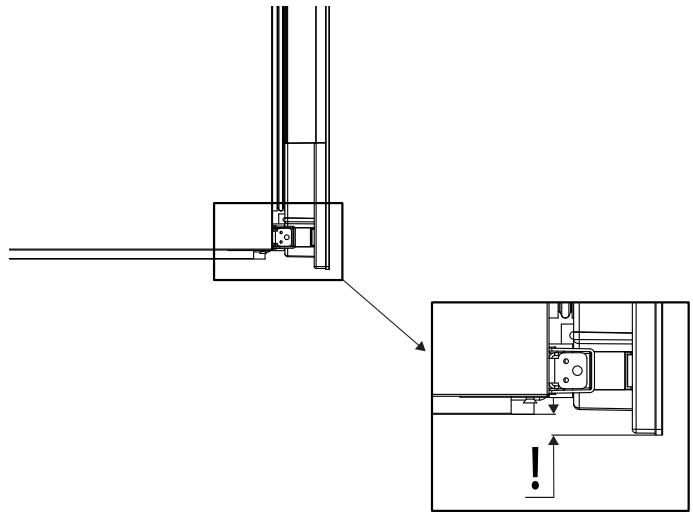
Fornitura per l'installazione

1. 2 x staffe di fissaggio
2. 2 x coperture per staffe di fissaggio
3. 2 x distanziatori
4. 1 x Copertura per cerniere PP1
5. 1 x Copertura per cerniere PP2
6. 6 x viti
7. 1 x Chiave inglese
8. 1 x Ventosa
9. 3 x profili di copertura



AVVISO

► Attenzione! Se l'apparecchio non è correttamente montato può rovesciarsi.



3.4 Requisiti del luogo di posizionamento

Per un funzionamento sicuro privo di errori dell'apparecchio, il punto di posizionamento dovrà soddisfare i seguenti presupposti:

- Installare l'apparecchio in un mobile idoneo, in grado di assicurare la necessaria stabilità anche quando l'apparecchio è pieno.
- Non installare l'apparecchio in un luogo con luce diretta del sole o vicino a fonti di calore (fornello, calorifero, apparecchi per riscaldamento, ecc.). La luce diretta del sole e le fonti di calore possono incidere negativamente sul consumo di energia e sulla potenza refrigerante.
- L'apparecchio è costruito per uso interno. Non collocarlo in un ambiente umido o molto bagnato.
- Il presente apparecchio refrigerante deve essere utilizzato a temperature ambiente compresa tra 16 e 38 °C.

AVVISO

Pericolo di incendio in presenza di umidità!
► Se le parti conduttrici di elettricità o il cavo di rete si inumidisce, potrebbe verificarsi un corto circuito.

AVVISO

► L'apparecchio è destinato a essere utilizzato in ambienti chiusi. Non utilizzare l'apparecchio all'aperto o in luoghi in cui è esposto a spruzzi d'acqua o a umidità.

- Non sistemare l'apparecchio a contatto con fonti di calore o in vicinanza di materiali infiammabili.
- AVVERTENZA: non chiudere le aperture per la ventilazione nel corpo esterno dell'apparecchio (e nel mobile da incasso).
- La presa deve essere facilmente accessibile, in modo tale che il cavo possa essere estratto comodamente.
- Al fine di risparmiare energia lasciare chiusa la porta dell'apparecchio durante il funzionamento.

3.5 Connessione elettrica

Per un funzionamento sicuro e privo di errori dell'apparecchio, bisognerà considerare le seguenti indicazioni durante la connessione elettrica:

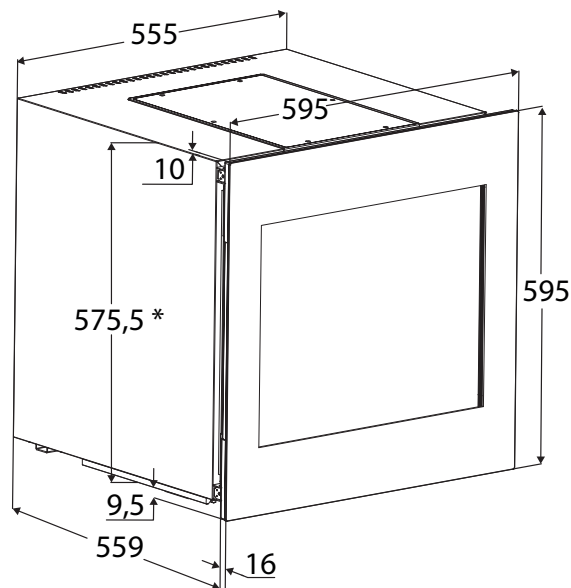
- Collegare l'apparecchio a una presa correttamente installata, i cui dati elettrici corrispondono alla targhetta.
- La connessione dell'apparecchio alla rete elettrica dovrà avvenire al con una prolunga lunga al massimo 3 metri, srotolata con una sezione di 1,5 mm². L'utilizzo di prese multiple o di ciabatte è vietato a causa del pericolo d'incendio collegato all'uso di queste.
- Ci si assicuri che il cavo elettrico non sia danneggiato e che non venga posato sotto un forno o sopra superfici calde o dai bordi taglienti. Non piegare il cavo della corrente. Disporre il cavo della corrente in modo da non inciamparvi.
- L'apparecchio non è costruito per essere utilizzato con un convertitore corrente continua/alternata.
- La spina dovrà essere assicurata mediante un interruttore di protezione 16A.
- La sicurezza elettrica dell'apparecchio viene garantita solo se ci si connette ad un conduttore di terra installato in conformità alle disposizioni. Il funzionamento con una presa senza conduttore di terra è vietato. In caso di dubbio, faccia controllare l'installazione di casa mediante un tecnico elettricista specializzato. Il produttore non può essere considerato responsabile per danni, provocati da una conduttura di terra mancante o interrotta.

4 Costruzione e funzione

In questo capitolo riceverà indicazioni importanti sulla costruzione e sulla funzione dell'apparecchio.

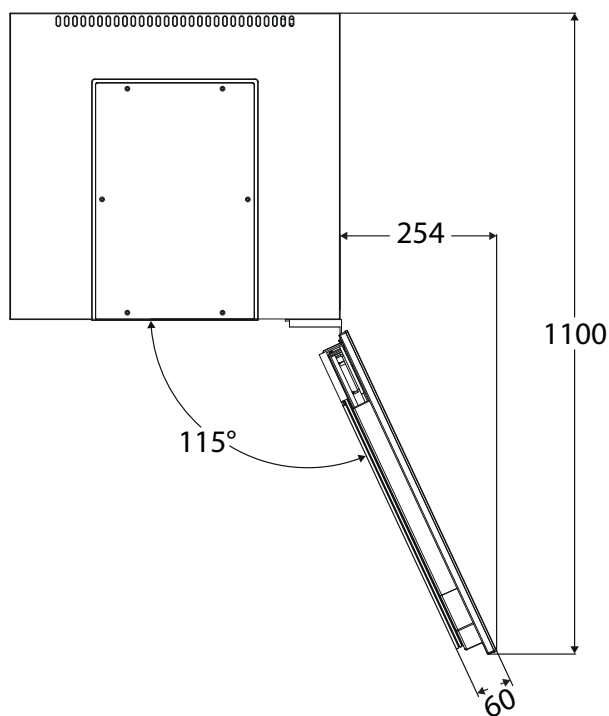
4.1 Dimensioni dell'apparecchio

Vista laterale



* Grazie ai piedini regolabili è possibile aumentare l'altezza di incasso fino a 590,5 mm.

Vista dall'alto

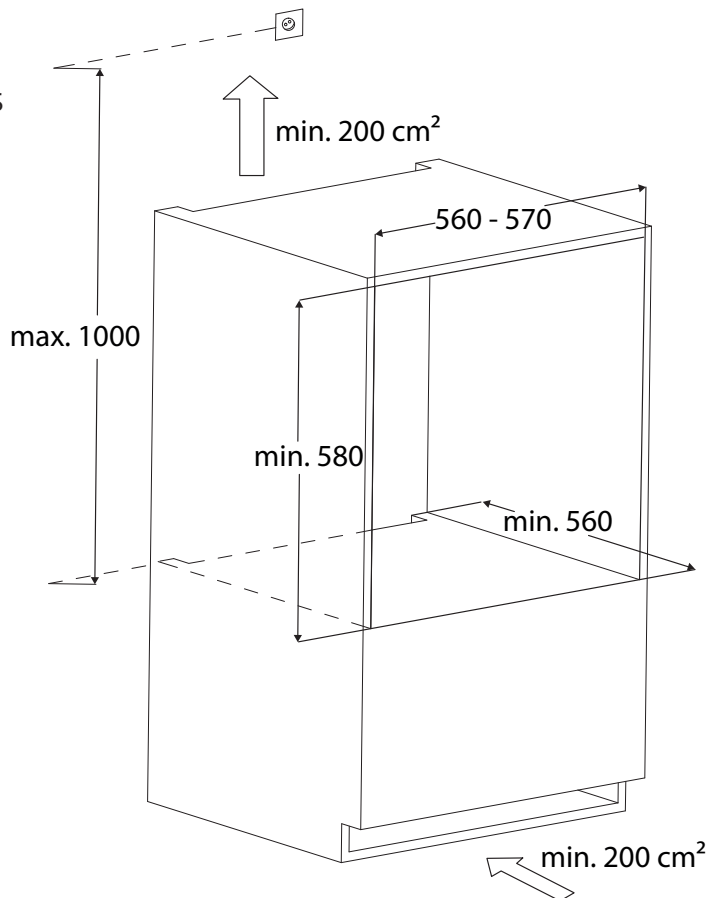


4.2 Dimensioni di incasso

L'armadietto della cucina deve essere orientato orizzontalmente e verticale.

INDICAZIONE

- ▶ Spessore minimo del corpo del mobile = 16 mm.



Il cavo è di 1,5 m. La presa deve essere facilmente accessibile e non deve essere posizionata dietro l'apparecchio. Il montaggio deve essere eseguito da personale qualificato. Sono necessarie almeno due persone. Prima del montaggio verificare le dimensioni di incasso.

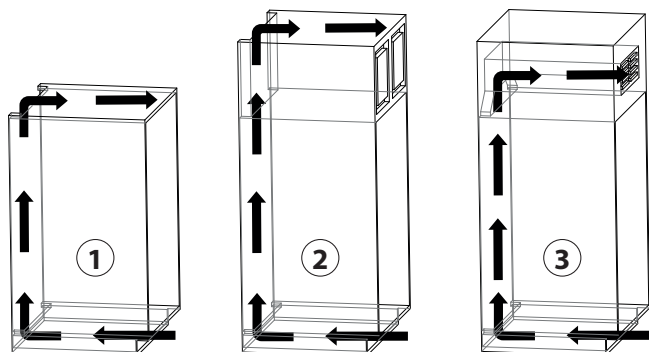
4.3 Ventilazione dell'apparecchio

INDICAZIONE

- ▶ La presa d'aria deve essere almeno di 200 cm² a partire dall'apertura in basso fino a quella superiore.

Tipi di ventilazione

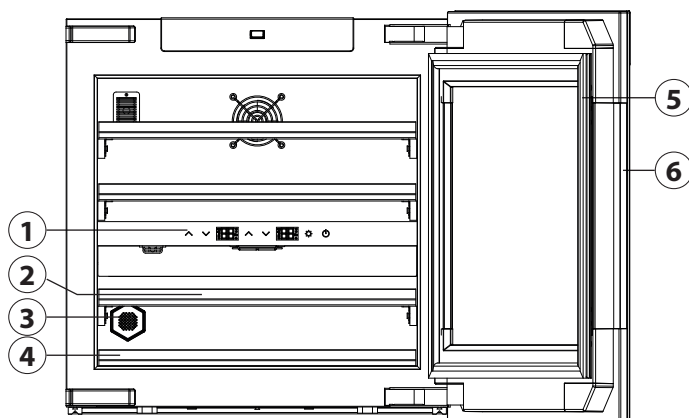
1. Direttamente sopra l'apparecchio
2. Sopra l'armadio pensile
3. Sul lato dell'armadio pensile con griglia decorativa



INDICAZIONE

- ▶ Se si desidera utilizzare griglie decorative, la sezione libera per la ventilazione deve corrispondere alla somma delle aperture singole nella griglia. Uno spazio di 200 cm² pertanto non è sufficiente per il montaggio della griglia di ventilazione.

4.4 Panoramica complessiva



- | | |
|--------------------------------------|----------------------|
| ① pannello di controllo | ④ ripiano in legno |
| ② ripiano in legno con guide a sfera | ⑤ Guarnizione |
| ③ filtro a carboni attivi | ⑥ Telaio della porta |

4.5 Cambio del senso di apertura della porta

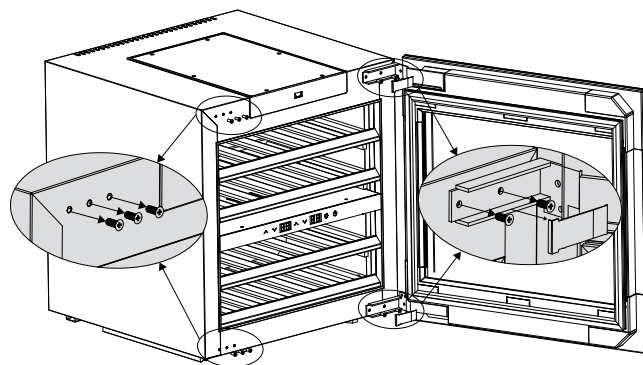
Il cambio delle cerniere deve essere effettuato da personale qualificato. Sono necessarie almeno due persone. È opportuno cambiare il senso di apertura della porta PRIMA del montaggio.

AVVISO

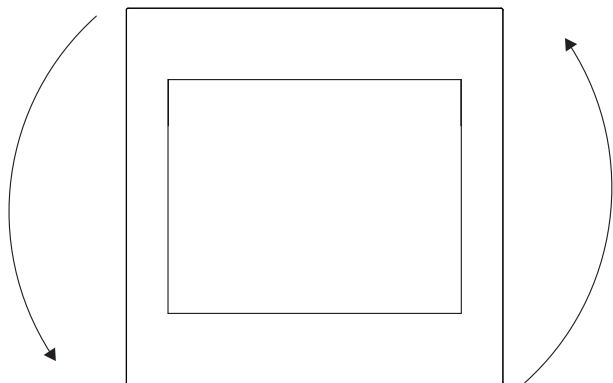
Pericolo di lesioni e danni alle cose.

- ▶ La porta è pesante. Effettuare il cambio solo se si riesce a sollevare la porta.
- ▶ Pericolo di lesioni dovute alla caduta della porta! Se le cerniere non sono avvitate saldamente, la porta potrebbe cadere. Pericolo di lesioni e di danneggiamento della porta.

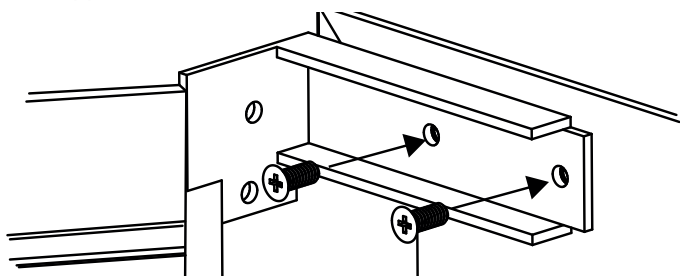
1. Prima di cambiare il senso di apertura della porta, scollegare l'apparecchio dalla rete elettrica.
2. Aprire la porta.
3. Rimuovere le coperture e le viti.



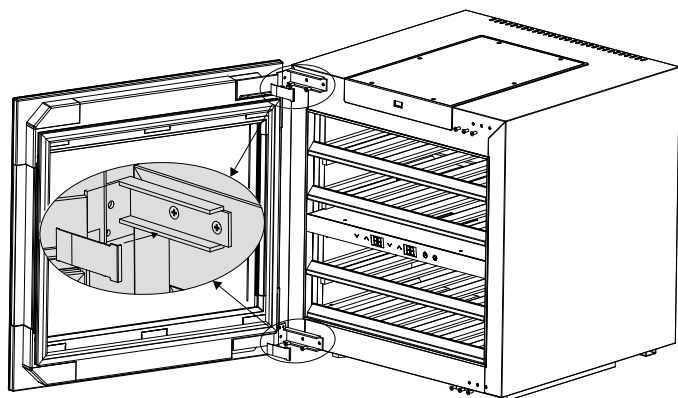
4. Smontare la porta e ruotarla di 180°.



5. Riposizionare la porta. La porta deve essere trattenuta da una persona, mentre l'altra persona fissa le viti sopra e sotto l'apparecchio.



6. Riposizionare la copertura. Controllare se la porta è montata saldamente e se si chiude correttamente.



4.6 Montaggio in cucina

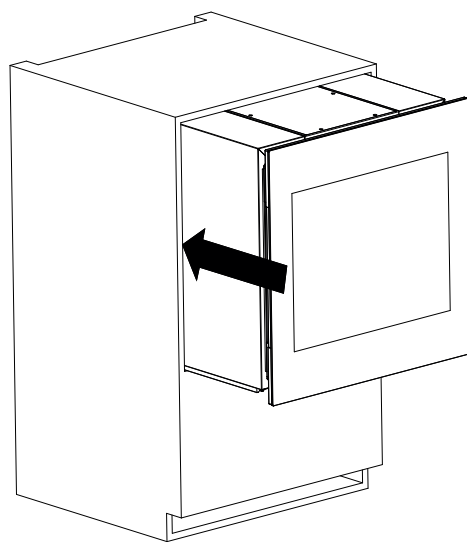
Prima del montaggio verificare le dimensioni di incasso

AVVISO

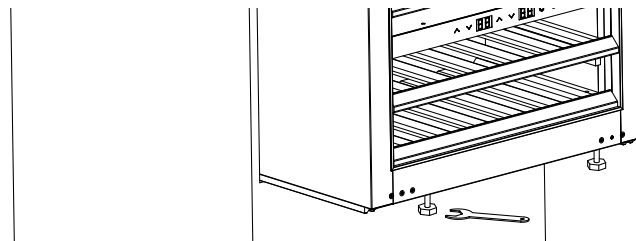
Pericolo di incendio in seguito a cortocircuito!

- ▶ Quando si inserisce l'apparecchio nella sua nicchia non schiacciare, comprimere o rovinare i cavi.
- ▶ Non utilizzare l'apparecchio se i cavi sono difettosi.

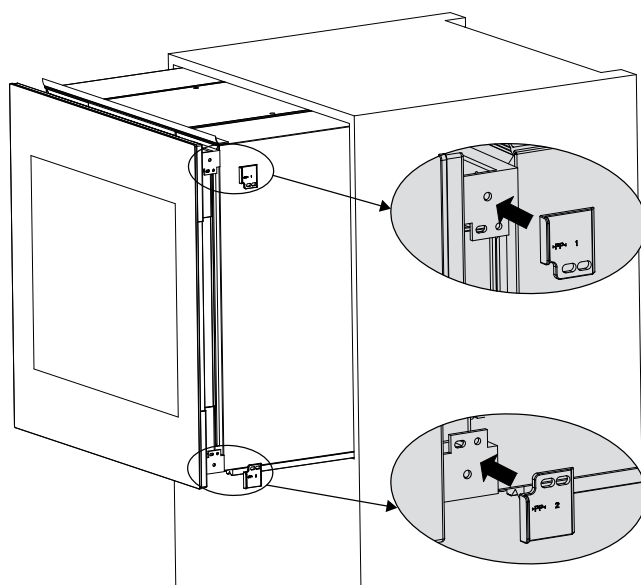
1. Posizionare il cavo di rete vicino alla presa.
2. Spingere l'apparecchio per 2/3 nel corpo del mobile.



3. Allentare le viti dei piedini, fino far combaciare la parte superiore dell'apparecchio con il corpo del mobile.

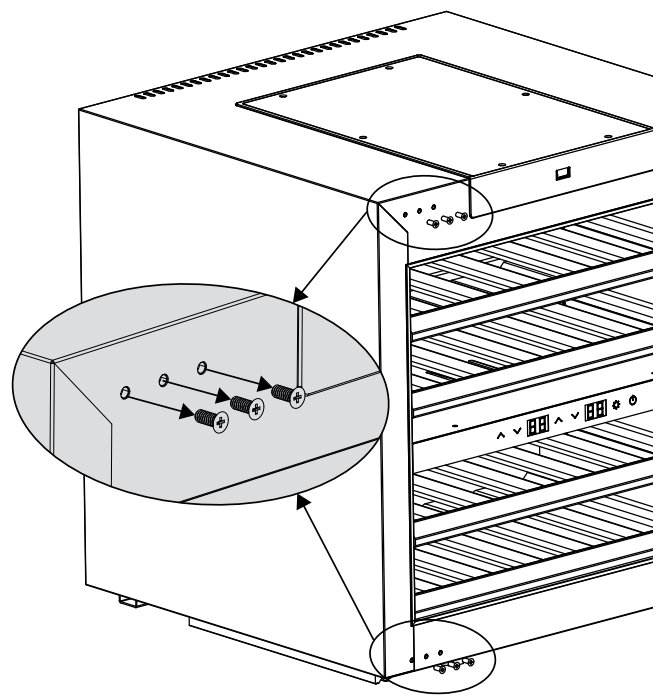


4. Montare i Copertura per cerniere in dotazione.

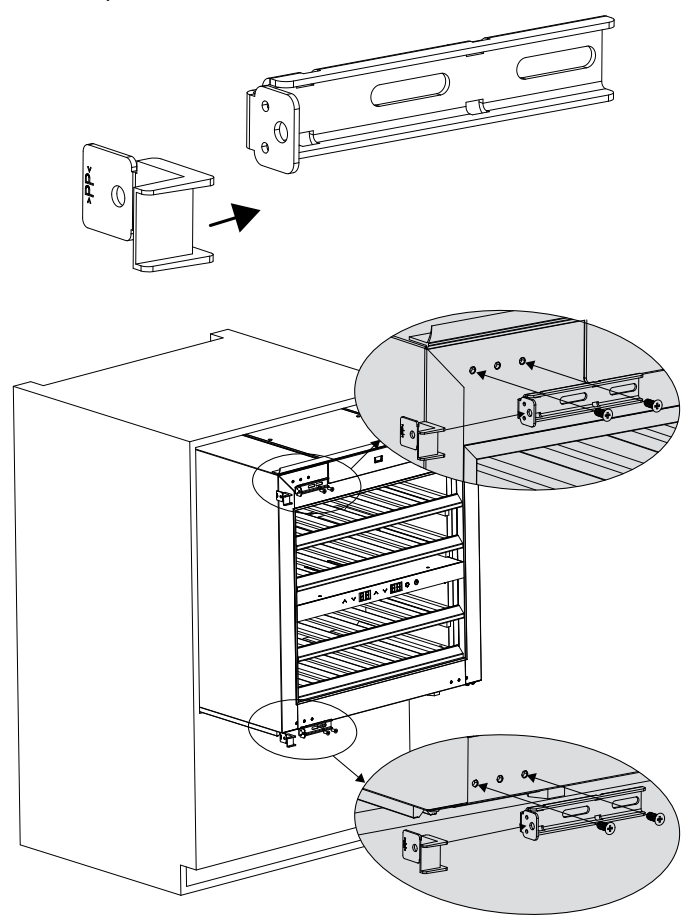


5. Aprire la porta con la ventosa in dotazione. Applicare la ventosa per bloccarla.

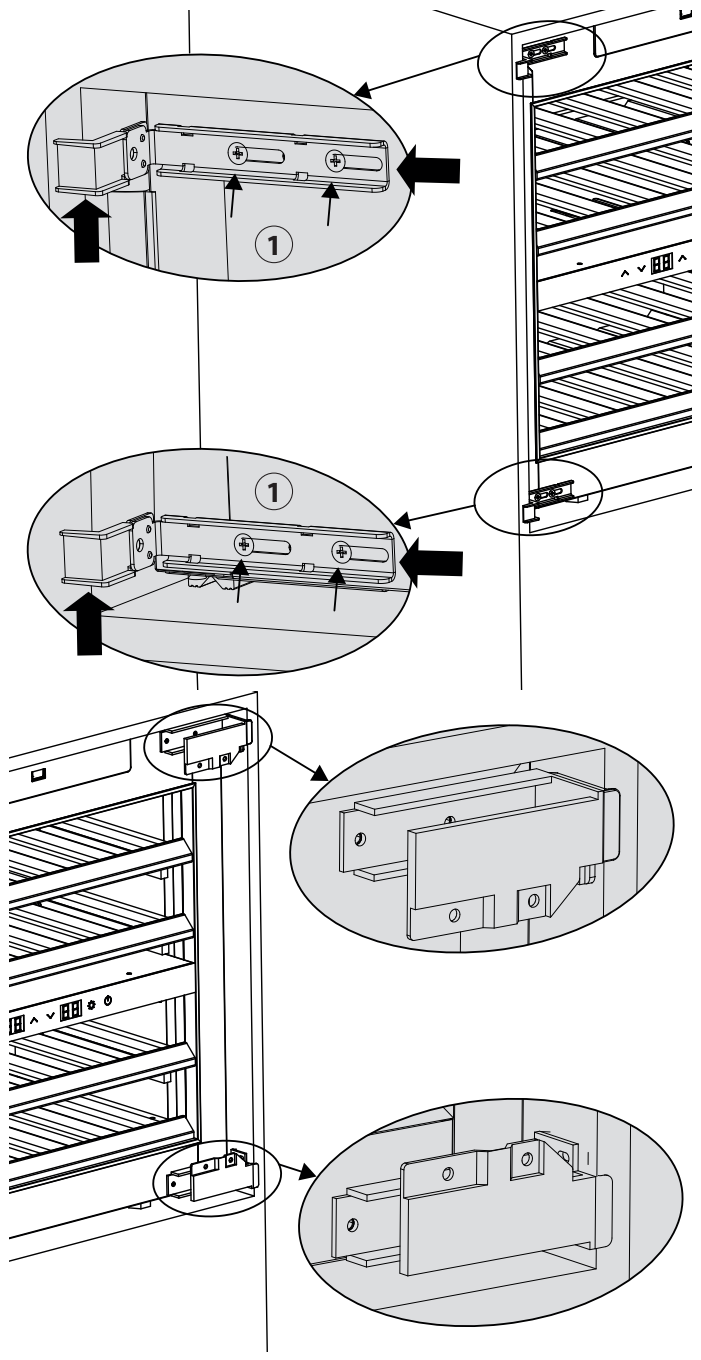
6. Rimuovere le viti dal lato opposto alla cerniera.



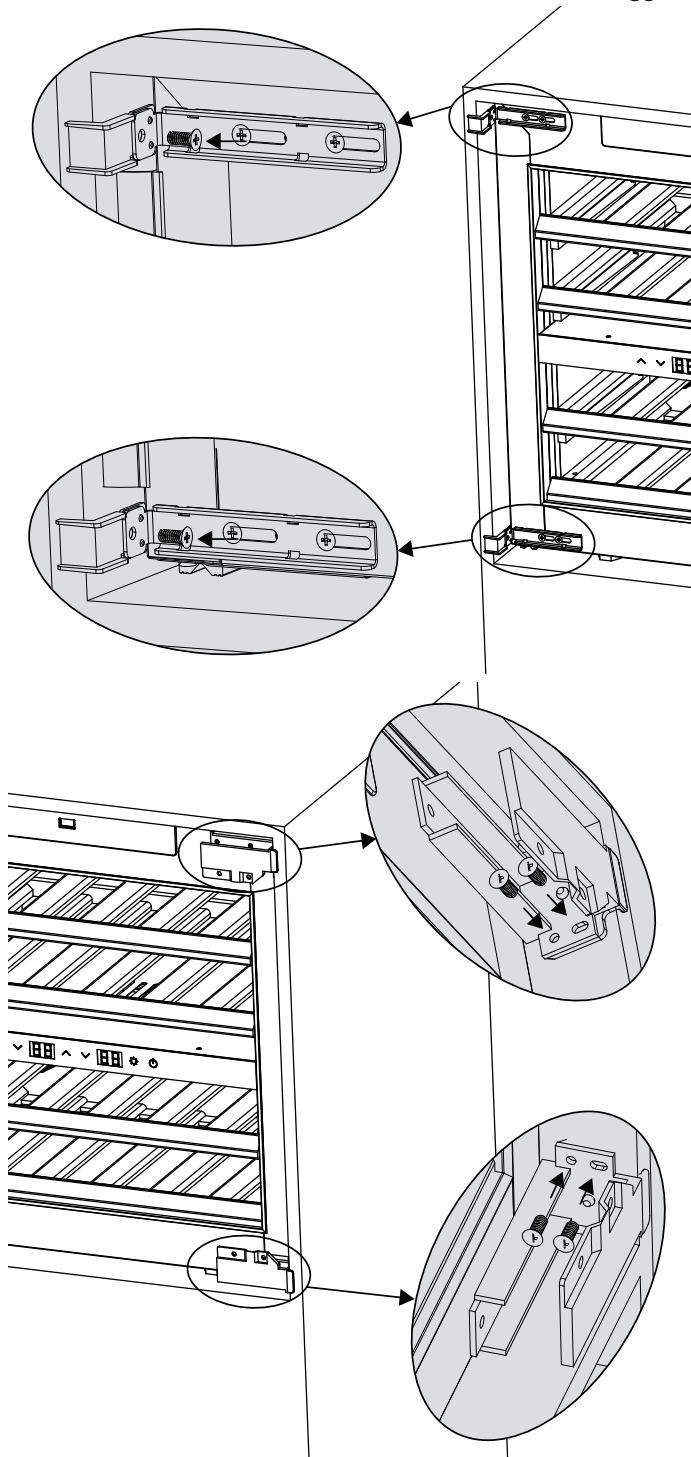
7. Inserire i distanziatori sulle staffe di fissaggio e bloccarli con le rispettive viti. La posizione dipende dal senso di apertura della porta.



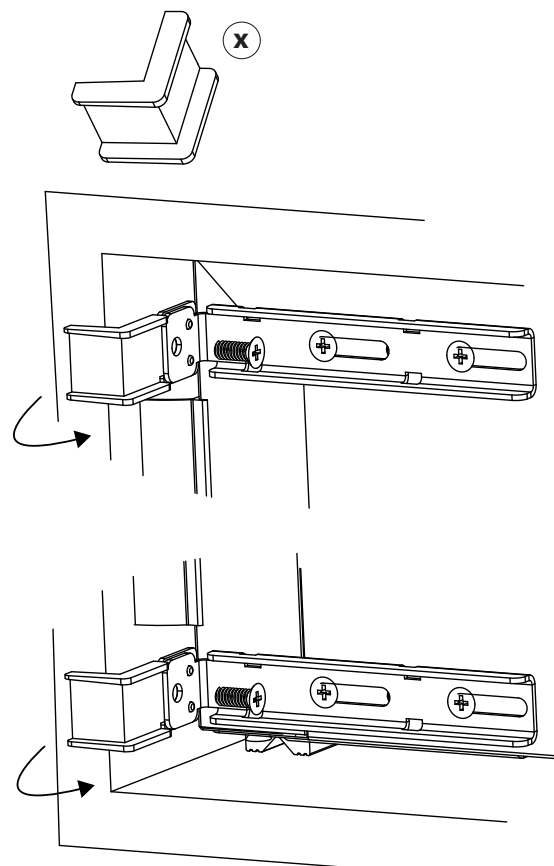
8. Spingere l'apparecchio nella nicchia. Controllare le distanze lungo tutto il contorno. I distanziatori aiutano a posizionare l'apparecchio nella nicchia, in modo che risulti allineato frontalmente. Allentare le viti (1), spingere i distanziatori verso la parete del mobile e fissare nuovamente le viti.



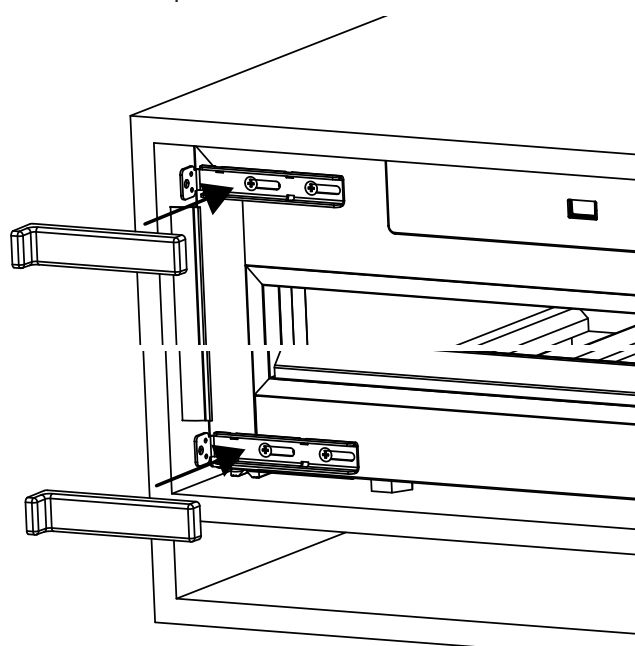
9. Fissare l'apparecchio con le viti in dotazione al corpo del mobile, servendosi dei distanziatori e delle staffe di fissaggio.



10. Piegare la parte anteriore (x) del distanziatore. Questo pezzo può essere smaltito.

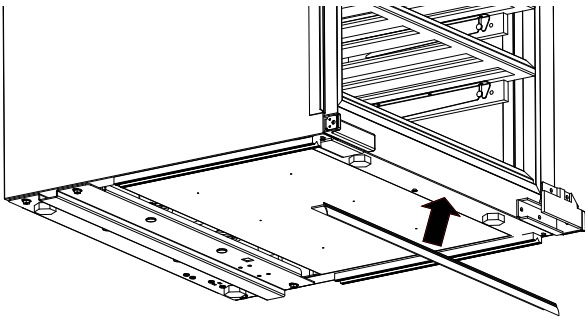
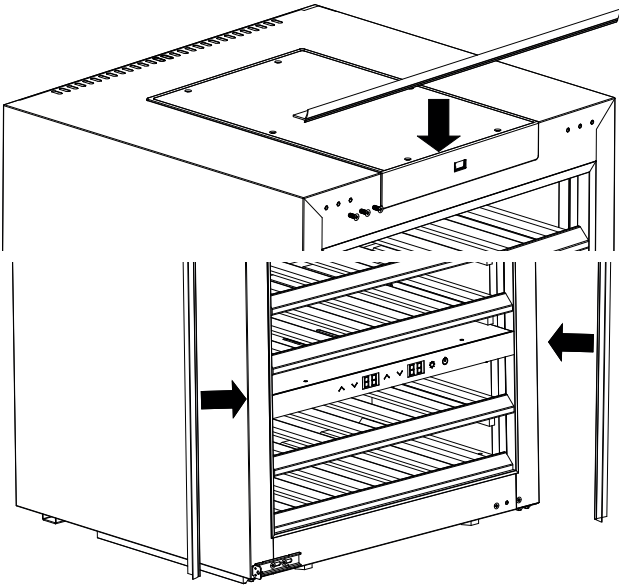


11. Posizionare le coperture in dotazione.

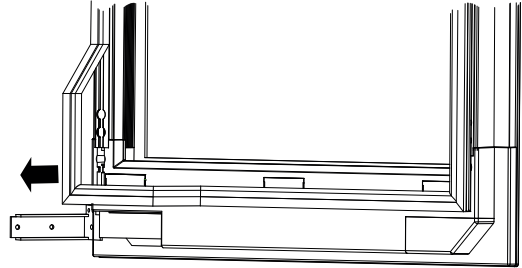
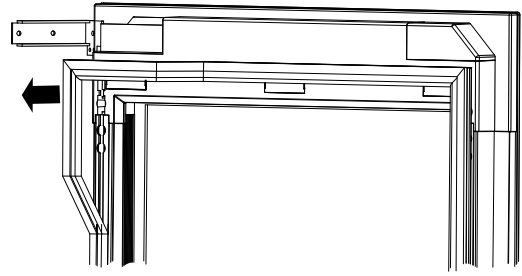


DE
EN
FR
IT
ES
NL
RUS
SE
PT

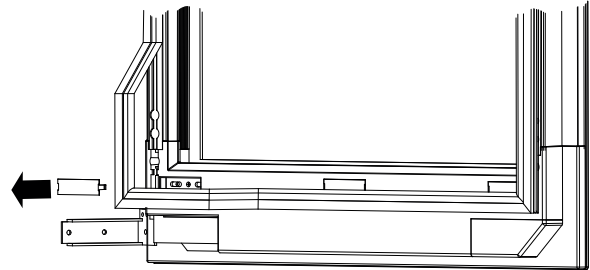
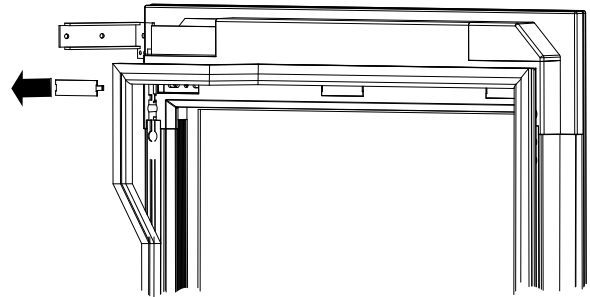
12. Montare i profili di copertura in dotazione.



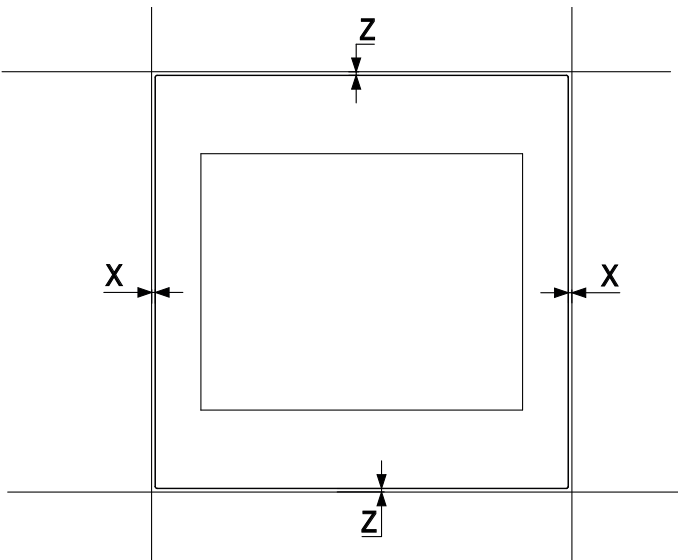
1. Per l'orientamento in direzione X, rimuovere la guarnizione.



2. Rimuovere le coperture.

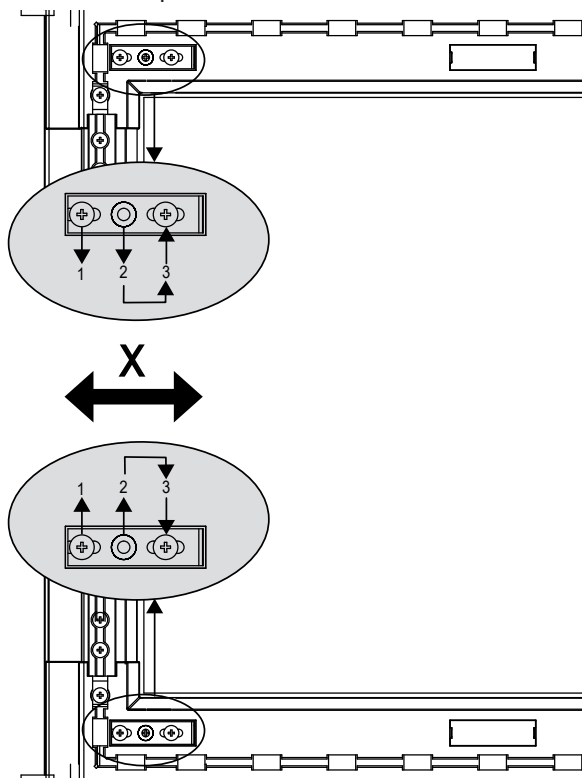


4.7 Orientare la porta

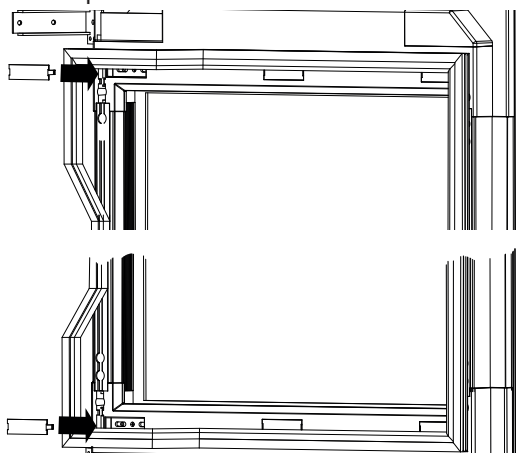


3. Allentare le viti dalla posizione 2 e collocarle in posizione 3. Allentare le viti dalla posizione 1 e orientare la porta.

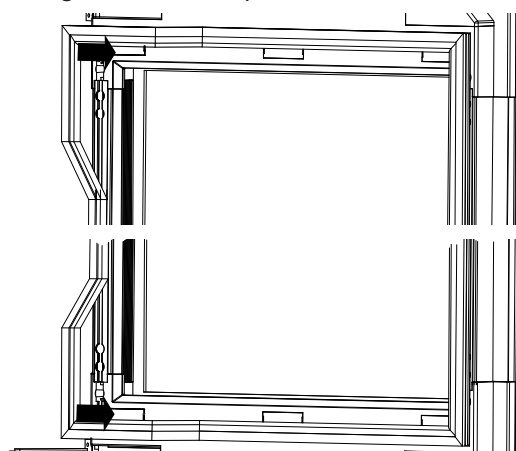
4. Poi fissare le viti in posizione 1 e 3.



5. Montare la copertura.



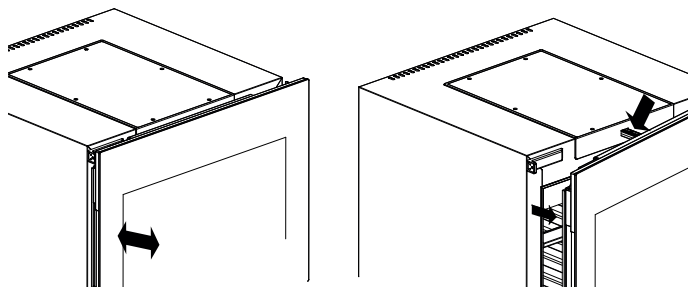
6. Montare la guarnizione della porta.



7. Per l'orientamento in direzione Z, modificare l'altezza dei piedini.

4.8 Aprire la porta

- La porta si apre esercitando una leggera pressione sul bordo. Il sensore reagisce e la porta si apre leggermente. È possibile aumentare l'apertura della porta manualmente.
- Se l'apparecchio non è acceso o se non è collegato alla rete elettrica, per aprire la porta è necessario ricorrere alla ventosa in dotazione. Applicare la ventosa in posizione centrale sul bordo della porta e tirare con cautela per aprire leggermente. È possibile aumentare l'apertura della porta manualmente.

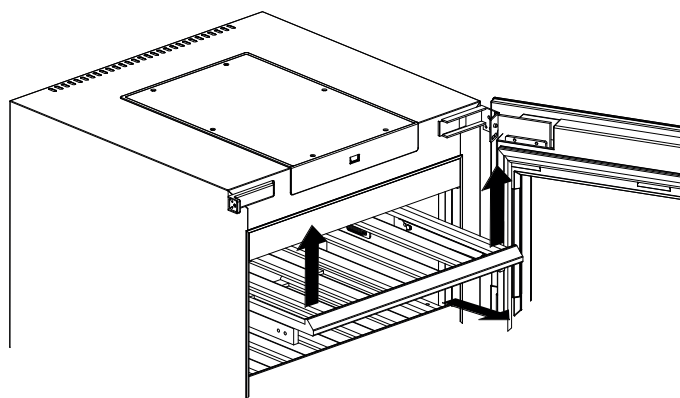
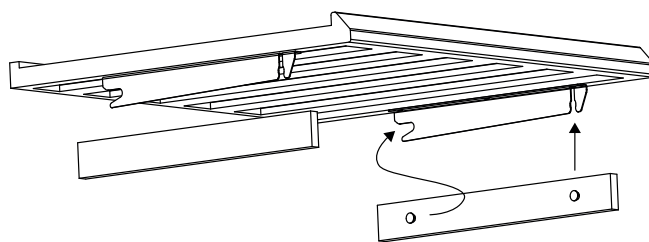


4.9 Ripiano in legno

I ripiani superiori in legno possono essere estratti e inseriti come un cassetto grazie alle guide a sfera.

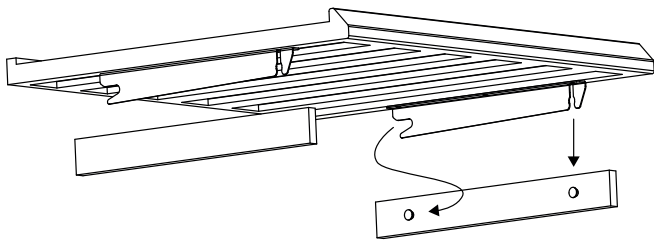
4.9.1 Rimuovere il ripiano di legno

1. Estrarre il ripiano di legno e rimuovere le bottiglie.
2. Spingere il ripiano verso l'alto, facendolo fuoriuscire dalla guida.
3. Estrarre il ripiano dall'apparecchio.



4.9.2 Inserire il ripiano di legno

1. Estrarre completamente le guide.
2. Inserire il ripiano nelle guide.
3. Spingere il ripiano nell'apparecchio e premerlo verso il basso sul davanti fino a inserirlo nei perni anteriori.
4. Spingere il ripiano in legno nell'apparecchio.



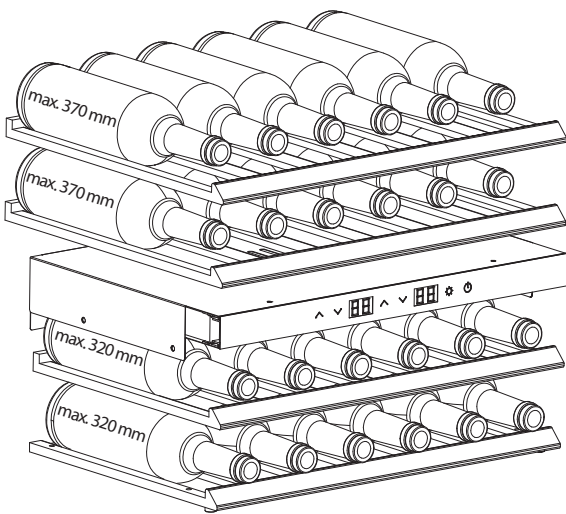
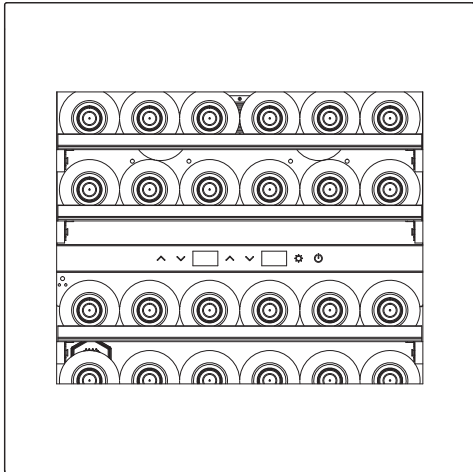
INDICAZIONE

- ▶ Attenzione: il ripiano in legno deve essere ben fissato, prima di appoggiarvi le bottiglie.
- ▶ Le bottiglie devono essere distribuite in modo uniforme nel vano interno.
- ▶ Non riporre le bottiglie nell'apparecchio senza aver prima inserito il ripiano in legno. Le bottiglie potrebbero cadere quando si apre l'apparecchio, causando lesioni e danni materiali.
- ▶ Attenzione: il ripiano deve essere inserito completamente per consentire la chiusura della porta.

4.10 Opzioni di conservazione delle bottiglie

Le specifiche relative allo stoccaggio massimo delle bottiglie si riferiscono a bottiglie Bordeaux standard con diametro massimo di 76 mm.

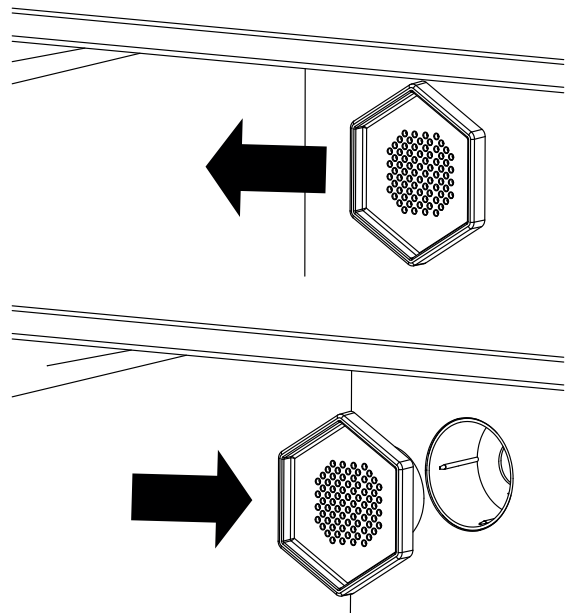
È possibile disporre in tutto 24 bottiglie.



4.11 Cambiare il filtro a carboni attivi

Sostituire il filtro a carboni attivi (articolo Caso n. 692) una volta l'anno.

1. A questo scopo rimuovere le bottiglie che si trovano davanti al filtro a carboni attivi.
2. Sostituire il filtro con uno nuovo, estraendo il precedente e inserendo il nuovo.



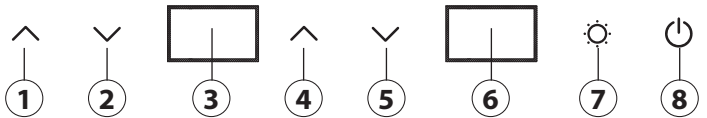
4.12 Targhetta di omologazione

La targhetta di omologazione con i dati di connessione e di potenza, si trova sul lato posteriore dell'apparecchio.

5 Utilizzo e funzionamento

In questo capitolo riceverà indicazioni importanti sull'utilizzo dell'apparecchio. Osservi le indicazioni per evitare pericoli e danni.

5.1 Comandi



- | | |
|--|--|
| 1 Aumento della temperatura (zona superiore) | 5 Riduzione della temperatura (zona inferiore) |
| 2 Riduzione della temperatura (zona superiore) | 6 Display (zona inferiore) |
| 3 Display (zona superiore) | 7 Controllo della luce |
| 4 Aumento della temperatura (zona inferiore) | 8 Acceso / Spento |

5.1.1 Icone sul display

- ECO** La modalità ECO è attiva
- L'unità riduce la temperatura: il simbolo si spegne non appena l'unità ha raggiunto la temperatura impostata.
- La porta è chiusa
- Visualizzazione della temperatura in °C
- Visualizzazione della temperatura in °F

5.2 Funzionamento dell'apparecchio

INDICAZIONE

- ▶ Dal momento che il sistema di refrigerazione e ventilazione è a 2 zone, l'impostazione della temperatura di una zona è dipendente dall'altra. Ciò significa che la temperatura della zona inferiore non può essere impostata al di sotto di quella della zona superiore.
- ▶ Se le due zone vengono utilizzate con diverse temperature di conservazione, la temperatura di conservazione della zona superiore deve essere inferiore o uguale a quella della zona inferiore.
- ▶ Differenze molto elevate tra la temperatura impostata in una zona rispetto all'altra comportano un notevole consumo di energia.

5.2.1 Accensione e spegnimento

1. Collegare l'apparecchio alla rete elettrica.
2. Il tasto on/off lampeggia.
3. Premere il tasto on/off.
4. Il display mostra l'ultima temperatura impostata.
5. Per spegnere l'apparecchio tenere premuto il tasto on/off fino a quando si spegne la scritta sul display.

5.2.2 Impostare la temperatura

1. Accendere l'apparecchio.
2. Il display mostra l'ultima temperatura impostata.
3. Premendo contemporaneamente i due tasti freccia sinistra, è possibile passare dalla visualizzazione della temperatura in °C a quella in °F.
4. L'impostazione dell'unità di misura della temperatura viene memorizzata, quando la scritta sul display termina di lampeggiare e rimane fissa.
5. Premendo i due tasti freccia è possibile impostare le temperature in intervalli di 1 tra 5 °C a 20 °C (da 41 °F a 68 °F).
6. Ca. 5 secondi dopo l'ultima pressione di un tasto, è memorizzata la temperatura desiderata e la scritta sul display smette di lampeggiare e rimane fissa.
7. Si visualizza la temperatura attuale dell'apparecchio.

INDICAZIONE

- ▶ Consigli per la temperatura del vino rosso: 12°C – 18°C e vino bianco: 6°C – 10°C.
- ▶ L'apparecchio raggiunge le migliori condizioni per la refrigerazione e per il consumo con una temperatura ambiente di 16 - 20 °C.
- ▶ La temperatura nell'apparecchio dipende dalla temperatura ambiente, dal numero di bottiglie e dalla temperatura selezionata.
- ▶ L'apparecchio è destinato alla refrigerazione del vino. La temperatura interna non deve superare di molto la temperatura ambiente.

5.3 Illuminazione

5.3.1 Impostare la modalità Eco

Se è attivata la modalità ECO, quando la porta è chiusa, il vano interno dell'apparecchio non è illuminato.

1. Premere il tasto di illuminazione.
2. Sul display comparirà il simbolo „ECO“.
3. Chiudere la porta.
4. La spia LED si spegne. Quando si apre nuovamente la porta, l'illuminazione si riaccende.
5. Per disattivare la modalità ECO, premere nuovamente il tasto di illuminazione. Le strisce LED sono costantemente illuminate anche se la porta è chiusa.

INDICAZIONE

- ▶ Per risparmiare energia l'illuminazione si spegne dopo 4 ore.

5.3.2 Impostazione dell'intensità dell'illuminazione

È possibile impostare l'intensità dell'illuminazione in 4 livelli. I livelli sono 25 %, 50 %, 75 % e 100 %.

1. Accendere l'apparecchio.
2. Le strisce LED di illuminano.
3. Tenere premuto il tasto di illuminazione.
4. L'apparecchio emette un segnale acustico.
5. Premendo nuovamente il tasto di illuminazione, è possibile selezionare uno dei quattro livelli (L1 - L4).

5.4 Funzione Mute

Per disattivare il suono dell'apparecchio, premere contemporaneamente il tasto freccia giù a destra e il tasto luce. Con questa combinazione di tasti è possibile riattivare il suono.

5.5 Connessione WiFi

È possibile programmare o comandare l'apparecchio mediante WiFi tramite app. È possibile connettersi con l'apparecchio, premendo il tasto di illuminazione insieme al tasto on/off. Se si è avviata per errore la „modalità di collegamento“, premere brevemente il tasto On / Off. Caricare a questo scopo l'app CASO Control sullo smartphone o sul tablet. Sul nostro sito è possibile consultare i dettagli sull'app, i dati sul funzionamento e le istruzioni per il montaggio. www.casoapp.com/help.

6 Pulizia e cura

In questo capitolo riceverà indicazioni importanti sulla pulizia e la cura dell'apparecchio. Osservi le indicazioni per evitare danni dovuti ad una erronea pulizia dell'apparecchio e per assicurare un funzionamento senza inconvenienti.

6.1 Indicazioni di sicurezza

ATTENZIONE

Osservi le seguenti indicazioni di sicurezza, prima di procedere con la pulizia dell'apparecchio:

- ▶ Prima di metterlo in funzione, pulirlo accuratamente
- ▶ Spegnere l'apparecchio prima di ripulirlo. Scollegare l'apparecchio dalla presa di corrente elettrica e rimuovere le bottiglie.
- ▶ Non ripulire l'apparecchio con detergenti aggressivi o abrasivi oppure oggetti che potrebbero graffiare e danneggiare la superficie come una spugna d'acciaio.

6.2 La pulizia

◆ Vano interno

Ripulire l'interno con acqua tiepida, un panno morbido e con un detersivo delicato. Strofinare l'apparecchio con un panno morbido.

◆ Guarnizione della porta

Attenzione: la guarnizione deve essere pulita per consentire il funzionamento dell'apparecchio. Per la pulizia è possibile rimuovere la guarnizione e strofinarla con un panno umido.

◆ Parte esterna

La superficie esterna dell'apparecchio può essere pulita con un detersivo delicato e acqua calda. Asciugare poi accuratamente l'apparecchio con un panno morbido.

DE **◆ Presa d'aria/Ventilatore**
 EN La presa d'aria potrebbe venire bloccata dalla polvere, pregiudicando il funzionamento dell'apparecchio. Liberare la presa d'aria, se necessario.
 FR

7 Eliminazione malfunzionamenti

In questo capitolo riceverà indicazioni importanti sulla localizzazione di malfunzionamenti e sulla loro eliminazione. Osservi le indicazioni per evitare pericoli e danni.



7.1 Indicazioni di sicurezza

⚠ ATTENZIONE

- ▶ Riparazioni su apparecchi elettrici dovranno essere eseguiti soltanto da personale specializzato, addestrato dal produttore.
- ▶ Con riparazioni inadeguate possono verificarsi gravi pericoli per l'utilizzatore e danni sull'apparecchio.

7.2 Cause malfunzionamenti e risoluzione

La seguente tabella aiuta a localizzare e a risolvere malfunzionamenti più lievi.

Malfunzionamento	Possibile causa
Le prestazioni non sono soddisfacenti.	<ul style="list-style-type: none"> • Controllare la temperatura impostata. • L'ambiente richiede eventualmente impostazioni differenti. • La porta viene aperta troppo spesso. • La porta non è stata chiusa completamente. • La tenuta della guarnizione non è sufficiente. • Il distanziamento del frigorifero per il vino non è sufficiente. • L'ambiente richiede eventualmente impostazioni differenti.
La luce non funziona.	Rivolgersi all'Assistenza Clienti.
Vibrazioni e/o l'apparecchio è troppo rumoroso. La porta non si chiude correttamente.	<ul style="list-style-type: none"> • L'apparecchio deve essere appoggiato su una superficie piana. • La porta non si chiude correttamente. • Le porte sono montate al contrario oppure non correttamente. • La guarnizione è usurata. I ripiani non sono posizionati correttamente.
Non si avverte il rumore di funzionamento (compressore).	Il compressore non si avvia, se la temperatura ambientale è più bassa della temperatura desiderata.
Rumore che segnala presenza di liquidi.	Il rumore del compressore quando inizia a funzionare o si ferma. Il rumore del mezzo refrigerante nel circuito di raffreddamento.
L'apertura automatica della porta non funziona.	Rimuovere le guarnizioni e manipolarle. Riposizionare le guarnizioni.
Messaggio di errore H1  appare sul display	La porta è aperta da più di 1 minuto. Nel vano interno si verifica un calo di temperatura.
Messaggio di errore H2  appare sul display	Errore del sensore della temperatura - Rivolgersi all'Assistenza Clienti.
Messaggio di errore H3	Perdita di refrigerante -- Rivolgersi all'Assistenza Clienti.

Messaggio di errore „-“	Prestazione del compressore non sufficiente - Rivolgersi all'Assistenza Clienti.
Messaggio di errore CE1	Connessione WiFi al modulo WiFi, ma nessun collegamento a Internet.
Messaggio di errore CE2	Errore DNS - Connessione WiFi al router, ma nessun collegamento al server Internet.
Messaggio di errore CE3	CASO Cloud Server non raggiungibile
Messaggio di errore CE4	WiFi non trovato, ev. segnale troppo debole
Messaggio di errore CE5	Aggiornamento server non raggiungibile

INDICAZIONE

- ▶ Se con i suggerimenti sopra indicati non è possibile risolvere il problema, è possibile contattare gratuitamente la nostra Assistenza Clienti.

8 Smaltimento dell'apparecchio obsoleto



Apparecchi elettrici ed elettronici obsoleti contengono spesso ancora materiali preziosi. Essi contengono però anche sostanze nocive, che erano necessarie per il loro funzionamento e la loro sicurezza. Questi possono nuocere alla salute umana o all'ambiente se vengono gettati tra i rifiuti non riciclabili o in caso di un trattamento errato. Per questo eviti assolutamente di gettare il suo apparecchio obsoleto nella spazzatura non riciclabile.

INDICAZIONE

- ▶ Si serva dell'area ecologica realizzata nel suo comune di residenza, per la consegna ed il riciclo di apparecchi elettrici o elettronici obsoleti. Si informi eventualmente presso il Suo comune, il Suo servizio di nettezza urbana o presso il suo rivenditore.
- ▶ Si assicuri, che il suo apparecchio obsoleto venga stoccato a prova di bambini, fino al momento della sua rimozione: Rimuovere la porta cassetto, le pareti divisorie e gli inserti spostabili dal vano interno dell'apparecchio, in modo che i bambini non possano farsi involontariamente male.
- ▶ Il propellente all'interno dell'unità è combustibile. Lo smaltimento di questo materiale infiammabile deve essere conforme alle normative nazionali.

8.1 Smaltimento dell'involucro

L'involucro protegge l'apparecchio da danni dovuti al trasporto. I materiali per l'imballaggio sono stati selezionati in considerazione dell'ambiente e della tecnica di smaltimento e sono quindi riciclabili. Ricondurre l'imballaggio nel circuito materiali permette di risparmiare sulle materie prime e riduce la produzione di rifiuti. Smaltisca i materiali per l'imballaggio, che non sono più necessari, nei punti di raccolta presso le "aree ecologiche" per il sistema di riciclo.



9 Garanzia

Per questo prodotto può contare su una garanzia di 24 mesi a partire dalla data di acquisto per vizi relativi a errori di produzione o difetti del materiale. La nostra garanzia è valida per la Germania, l'Austria e l'Olanda. Per tutti gli altri Paesi la invitiamo a contattarci. È fatto salvo il suo diritto di avvalersi della garanzia ai sensi del

§437 e seguenti del codice civile (BGB). Per l'esercizio dei diritti di garanzia previsti per legge lei non dovrà sostenere alcun costo. La garanzia non copre i danni derivanti dal trattamento o dall'utilizzo non appropriato e vizi che influiscono in modo minimo sul funzionamento o sul valore dell'apparecchio. Inoltre, sono esclusi dalla garanzia le parti soggette a usura, i danni dovuti al trasporto, nella misura in cui non siamo chiamati a risponderne, e i danni derivanti da riparazioni non da noi effettuate.

Questo apparecchio è costruito ed è idoneo, anche dal punto di vista delle prestazioni, all'uso privato (domestico). L'utilizzo a scopo commerciale è contemplato ai termini di garanzia, se per entità è paragonabile all'utilizzo a scopo privato. Non è altrimenti destinato all'uso commerciale.

Una volta accolto il reclamo, decideremo a nostra scelta se riparare l'apparecchio oppure sostituirlo. I vizi devono essere segnalati entro 14 giorni dalla consegna. Sono escluse ulteriori pretese.

Per far valere il suo diritto a usufruire della garanzia, la invitiamo a contattarci prima di rispedire l'apparecchio (sempre con lo scontrino di acquisto). I nostri dati di contatto ("Garante") sono indicati all'inizio delle istruzioni d'uso.

DE
EN
FR
IT
ES
NL
RUS
SE
PT

Índice de contenidos

- 1 Generalidades63**
- 1.1 Información acerca de este manual63
- 1.2 Advertencias63
- 1.3 Limitación de responsabilidad63
- 1.4 Derechos de autor (copyright)63
- 2 Seguridad63**
- 2.1 Uso previsto63
- 2.2 Instrucciones generales de seguridad63
- 2.3 Fuentes de peligro64
- 2.3.1 Peligro de incendio / peligro por materiales inflamables /
Peligro de incendio o de explosión.....64
- 2.3.2 Peligro de electrocución64
- 3 Puesta en marcha.....65**
- 3.1 Instrucciones de seguridad65
- 3.2 Ámbito de suministro e inspección de transporte65
- 3.3 Desembalaje65
- 3.4 Requisitos que debe reunir el lugar de montaje.....65
- 3.5 Conexión eléctrica66
- 4 Estructura y funciones66**
- 4.1 Dimensiones del aparato.....66
- 4.2 Dimensiones de montaje66
- 4.3 Ventilación del aparato.....67
- 4.4 Descripción general.....67
- 4.5 Cambiar el sentido de apertura de la puerta.....67
- 4.6 Montaje en un módulo de cocina68
- 4.7 Alinear la puerta.....70
- 4.8 Abrir la puerta72
- 4.9 Estantes de madera72
- 4.9.1 Retirar el estante de madera72
- 4.9.2 Introducir el estante de madera.....72
- 4.10 Opción de almacenamiento de botellas.....72
- 4.11 Cambiar el filtro de carbón activo72
- 4.12 Placa de especificaciones73
- 5 Operación y funcionamiento73**
- 5.1 Elementos de mando73
- 5.1.1 Símbolos en la pantalla73
- 5.2 Funcionamiento del aparato73
- 5.2.1 Encender y apagar73
- 5.2.2 Ajuste de la temperatura73
- 5.3 Iluminación73
- 5.3.1 Ajustar el modo Eco.....73
- 5.3.2 Ajustar la intensidad de luz.....73
- 5.4 Desactivar el sonido73
- 5.5 Control WiFi73
- 6 Limpieza y conservación74**
- 6.1 Instrucciones de seguridad74
- 6.2 Limpieza74
- 7 Resolución de fallas74**
- 7.1 Instrucciones de seguridad74
- 7.2 Indicaciones de avería.....74
- 8 Eliminación del aparato usado.....75**
- 8.1 Eliminación del embalaje75
- 9 Garantía75**

1 Generalidades

Lea atentamente la información contenida en este manual para familiarizarse rápidamente con el aparato y poder utilizar sus funciones en toda su capacidad. Su aparato le servirá durante muchos años si lo trata y lo cuida adecuadamente. Esperamos que disfrute de su uso.

1.1 Información acerca de este manual

El manual de instrucciones forma parte integrante del WineDeluxe WD 24 (en lo sucesivo denominado aparato) y le proporciona instrucciones importantes para la puesta en marcha, la seguridad, el uso previsto y la conservación del aparato.

El manual del usuario debe guardarse siempre a mano, cerca del aparato. Debe ser leído y utilizado por la persona encargada de:

- la puesta en marcha,
- resolución de fallas y/o
- operación,
- limpieza

del aparato. Guarde este manual de instrucciones en un lugar seguro y facilítelo a las terceras personas que vayan a utilizarlo en el futuro.

1.2 Advertencias

En el presente manual se utilizan las siguientes advertencias:

⚠ PELIGRO

Una advertencia de este nivel de peligro indica una situación peligrosa. **Si la situación peligrosa no se evita, puede causar la muerte o lesiones graves.**

- ▶ Siga las instrucciones que indica esta advertencia para evitar el peligro de muerte o de lesiones graves a personas.

⚠ ADVERTENCIA

Una advertencia de este nivel de peligro indica una posible situación peligrosa. **Si la situación de peligro no se evita, puede conducir a lesiones graves.**

- ▶ Siga las instrucciones que indica esta advertencia para evitar lesiones a personas.

⚠ PRECAUCIÓN

Una advertencia de este nivel de peligro indica una posible situación peligrosa. **Si la situación de peligro no se evita, puede conducir a lesiones de gravedad moderada a leve.**

- ▶ Siga las instrucciones que indica esta advertencia para evitar lesiones a personas.

NOTA

Esta indicación proporciona información adicional que facilitará el manejo de la máquina.

1.3 Limitación de responsabilidad

La información técnica contenida, datos e indicaciones contenidos en el presente manual para la instalación, operación y conservación se corresponden con los últimos avances técnicos en el momento de la impresión y se publican teniendo en cuenta nuestra experiencia y conocimientos hasta ese momento. Por este motivo no nos hacemos responsables de las indicaciones, ilustraciones o descripciones contenidas en el presente manual del usuario. El fabricante no se hace responsable de los daños causados por

- desobedecimiento de las instrucciones
- uso indebido
- reparaciones indebidas
- modificaciones técnicas, modificaciones del aparato
- uso de piezas de repuesto no autorizadas

No se recomienda realizar modificaciones en el aparato y no están cubiertas por la garantía. Las traducciones se realizan a nuestro buen saber y entender. No nos hacemos responsables de ningún error de traducción, incluso si la traducción hubiera sido realizada por nosotros o por orden nuestra. Por tanto, sólo el texto original en alemán tendrá carácter vinculante.

1.4 Derechos de autor (copyright)

Esta documentación está protegida por los derechos de autor. CASO GmbH se reserva todos los derechos, incluida la reproducción fotomecánica, la publicación y distribución mediante procedimientos especiales (p.ej. procesamiento de datos, soporte de datos y redes de datos), ya sea en su totalidad o en parte. Válido salvo errores de contenido y modificaciones técnicas

2 Seguridad

En este capítulo obtendrá importantes instrucciones de seguridad sobre la manipulación del aparato. Este aparato cumple la normativa de seguridad vigente. No obstante, el uso indebido puede causar lesiones a personas y daños materiales.

2.1 Uso previsto

Este aparato está exclusivamente previsto para el uso doméstico en espacios cerrados para enfriar vino y otras bebidas. El aparato únicamente está previsto para ser empotrado.

Este dispositivo está diseñado para uso doméstico y en áreas de aplicación similares, p.ej.

- salas de cocina para el personal de tiendas, oficinas y otras áreas de trabajo;
- en agricultura y para huéspedes de hoteles, moteles y otros alojamientos;
- B&B;

Cualquier otro uso distinto al aquí previsto se considera un uso indebido del aparato.

⚠ ADVERTENCIA

Peligro ante el uso no conforme a lo previsto.

El uso indebido del aparato o cualquier uso distinto al uso previsto puede entrañar peligro.

- ▶ Utilice el aparato exclusivamente para su uso previsto
- ▶ Los procedimientos descritos en el manual de instrucciones deben obedecerse.

Queda excluida cualquier reclamación de garantía debido a daños derivados del uso no conforme a lo previsto. La responsabilidad recae exclusivamente en el usuario.

2.2 Instrucciones generales de seguridad

NOTA

Para una manipulación segura del aparato, observe las siguientes instrucciones generales de seguridad:

- ▶ Antes de utilizar el aparato debe revisarlo para detectar posibles daños. Si el aparato presenta daños, no lo ponga en marcha.
- ▶ Si el cable de alimentación de este dispositivo está dañado, debe ser reemplazado por el fabricante o su servicio al cliente o una persona cualificada similar para evitar peligros.
- ▶ Este dispositivo puede ser utilizado por niños a partir de 8 años y por personas con capacidades físicas, sensoriales o mentales reducidas o con falta de experiencia y conocimiento, siempre que sean supervisados o hayan sido instruidos en el uso seguro del dispositivo y sean conscientes de los peligros resultantes.

NOTA

- ▶ La limpieza y mantenimiento del usuario no deben ser realizados por niños.
- ▶ Los niños no deben jugar con el aparato.
- ▶ El aparato y su cable de alimentación deben mantenerse fuera del alcance de los niños menores de 8 años.
- ▶ No realice ninguna modificación en el dispositivo ni en el cable de alimentación. Encargue las reparaciones únicamente a un taller especializado, ya que los dispositivos reparados incorrectamente ponen en peligro al usuario. Tenga en cuenta también las condiciones de garantía adjuntas.
- ▶ Los componentes defectuosos solo deben ser sustituidos por piezas de repuesto originales. Sólo en este tipo de componentes se asegura el cumplimiento de los requisitos de seguridad.
- ▶ Extraiga los cajones por las manijas incorporadas. Preste atención a que sus dedos no queden apisonados entre los cajones y el aparato.
- ▶ En caso de tener que desconectar rápidamente el dispositivo de la red eléctrica, el enchufe debe estar fácilmente accesible.
- ▶ Si la puerta permanece abierta durante mucho tiempo se puede generar un considerable aumento de temperatura en los compartimentos del aparato.
- ▶ Si la vinoteca permanece vacía durante un periodo prolongado, apague el aparato, descongélelo, límpielo y deje la puerta abierta para evitar la formación de moho.
- ▶ Utilice el dispositivo únicamente como se describe en las instrucciones de uso para evitar posibles lesiones por su uso indebido.
- ▶ No utilice el dispositivo:
 - si el dispositivo en sí o algunas de sus piezas están dañados,
 - si el cable de alimentación o el enchufe están dañados,
- ▶ Desenrolle el cable de alimentación completamente antes de cada uso. Asegúrese de que el cable de alimentación no puede dañarse por bordes afilados u objetos calientes.
- ▶ Utilice el dispositivo únicamente con accesorios originales.
- ▶ Para empotrar el aparato se deberá prever un espacio con unas dimensiones de 560-570 cm x 580 cm x 560 cm (ver figura) «Dimensiones de montaje»).
- ▶ Observe las distancias mínimas con el mobiliario circundante conforme a la figura «Ventilación del aparato».
- ▶ Fije el aparato en el modo descrito en el capítulo «Montaje en un módulo de cocina».

2.3 Fuentes de peligro

2.3.1 Peligro de incendio / peligro por materiales inflamables / Peligro de incendio o de explosión

⚠ PELIGRO

El uso no adecuado del aparato puede ocasionar el incendio o la explosión de éste debido a la inflamación de su contenido.

Tenga en cuenta las siguientes medidas de seguridad para evitar el peligro de incendio:

⚠ Peligro de incendio / peligro por materiales inflamables.

- ▶ No almacene ninguna sustancia explosiva, como contenedores de aerosol con propulsores inflamables, en este dispositivo.
- ▶ El propelente dentro de la unidad es combustible.
- ▶ No dañe el circuito de refrigeración.
- ▶ No utilice equipos eléctricos en el interior del aparato.
- ▶ No guarde en este aparato materiales explosivos, tales como aerosoles con agentes expansores inflamables.
- ▶ No utilice dispositivos mecánicos u otros medios para acelerar el proceso de descongelación.
- ▶ No limpie el aparato ni ninguna de sus partes con líquidos inflamables. Sus vapores constituyen riesgo de incendio o explosión.
- ▶ No almacene gasolina ni cualquier otro gas o fluido inflamable cerca de éste u otro aparato(s). Los vapores constituyen peligro de incendio o explosión.

2.3.2 Peligro de electrocución

⚠ PELIGRO

Peligro de muerte por electrocución

El contacto con cables o componentes energizados implica peligro de muerte. Tener en cuenta las precauciones indicadas, a fin de evitar peligro de electrocución:

- ▶ Nunca abra la carcasa del aparato. Si toca cualquier conexión energizada y cambia la disposición del cableado eléctrico o el diseño mecánico existe peligro de electrocución. Además, pueden producirse fallos de funcionamiento en el aparato.
- ▶ El aparato no puede utilizarse si el cable de alimentación o el enchufe presentan daños, si no funciona correctamente o se ha caído y sufrido daños. Si el cable de alimentación o el enchufe resultan dañados, éstos deben ser sustituidos por el fabricante o su distribuidor, con el fin de evitar daños.

3 Puesta en marcha

Este capítulo incluye algunos consejos importantes acerca de la puesta en marcha del aparato. Observe dichos consejos para evitar peligros y daños.

3.1 Instrucciones de seguridad

⚠ ADVERTENCIA

- ▶ Los materiales de embalaje no deben utilizarse como juguetes. Peligro de asfixia.
- ▶ Debido al elevado peso del aparato, el transporte, desembalaje y colocación deberá realizarse entre dos personas, como mínimo.

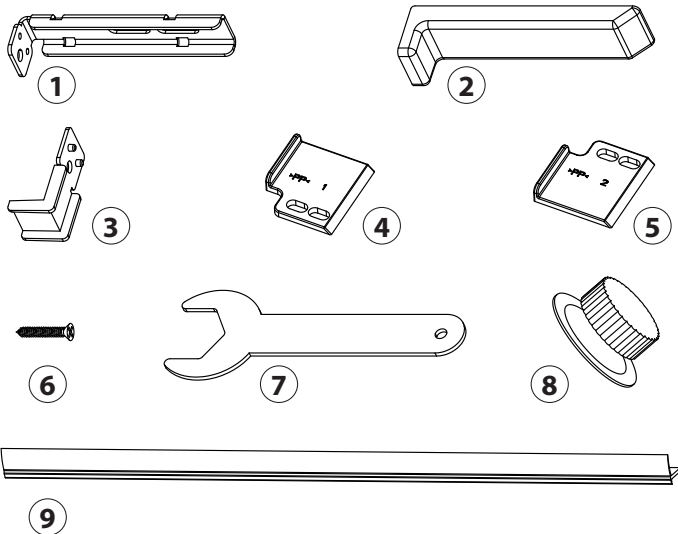
3.2 Ámbito de suministro e inspección de transporte

El aparato se entrega con los siguientes componentes:

- WineDeluxe WD 24
- 3 x estante de madera carriles con rodamientos de bolas +
- 1 x estante de madera
- Tornillos de repuesto para el cambio del sentido de apertura de la puerta
- Manual de instrucciones

Volumen de suministro para la instalación

1. 2 x soportes de montaje
2. 2 x cubiertas para los soportes de montaje
3. 2 x distanciadores
4. 1 x Cubre bisagras PP1
5. 1 x Cubre bisagras PP2
6. 6 x tornillos
7. 1 x Llave de boca
8. 1 x Ventosa
9. 3 x perfiles cobretores



NOTA

- ▶ Verifique la integridad del suministro y revíselo para detectar daños visibles.
- ▶ Si detectara cualquier falta o daños en el suministro debidos a un embalaje defectuoso o al transporte debe informar de inmediato al transportista, a la aseguradora y al proveedor.

3.3 Desembalaje

Para desembalar el aparato siga los siguientes pasos:

- Saque la unidad de la caja y retire el material de embalaje interior y exterior.
- El aparato se debe transportar solo en posición vertical.
- El aparato solo se debe volcar como máximo 45 grados, de lo contrario se puede dañar el sistema de refrigeración.
- Limpie el interior con agua templada y un paño suave.

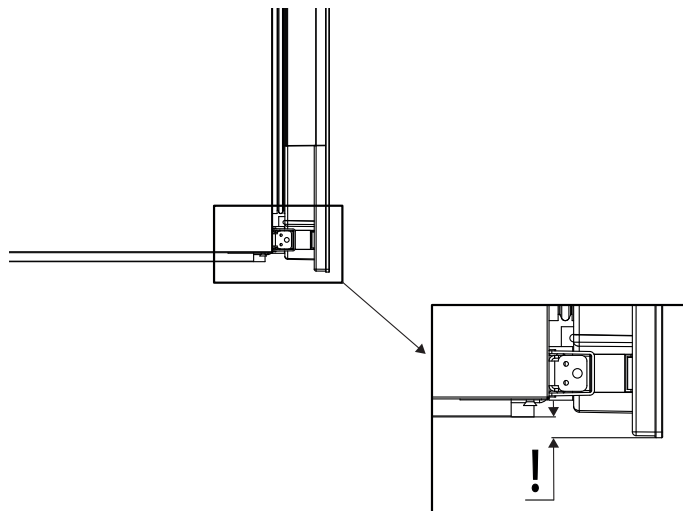
- Espere como mínimo 24 horas de tiempo de espera antes de conectar el aparato a la red eléctrica y encenderlo, solo después coloque botellas de vino u otras bebidas en el aparato.

NOTA

- ▶ Retire la lámina protectora sólo poco antes de instalar el aparato en el lugar de uso para evitar arañazos y suciedad.
- ▶ Si fuera posible, conserve el embalaje original durante el período de garantía para poder embalar el aparato adecuadamente en caso de que requiera hacer uso de la garantía.

⚠ ADVERTENCIA

- ▶ ¡Atención! ¡Un aparato no empotrado se puede volcar!



3.4 Requisitos que debe reunir el lugar de montaje

Para garantizar el funcionamiento seguro y correcto del aparato, el lugar de colocación debe cumplir los siguientes requisitos:

- Empotre su aparato en un mueble previsto al efecto, que posea suficiente capacidad de carga también con el aparato completamente lleno.
- No instale el aparato en un lugar con luz solar directa o cerca de fuentes de calor (cocina, calentador, aparatos de calefacción, etc.). La luz solar directa y las fuentes de calor pueden afectar negativamente el consumo de energía y el rendimiento de refrigeración.
- La unidad está diseñada para su uso en interiores. No lo coloque en un ambiente húmedo o muy húmedo.
- Este dispositivo de refrigeración está diseñado para su uso con temperaturas ambiente de 16-38 °C.

⚠ ADVERTENCIA

¡Peligro de incendio por humedad!

- ▶ La humedad en partes conductoras de corriente o el cable de alimentación pueden provocar cortocircuitos.
- ▶ El aparato está previsto para el uso en espacios cerrados. No use el aparato en el exterior o en zonas expuestas a salpicaduras de agua o humedad.

- No coloque el aparato en un entorno caliente o cerca de materiales inflamables.
- ADVERTENCIA: No obturar los respiraderos en la carcasa del aparato (y caja de empotramiento).
- La toma de corriente tiene que estar fácilmente accesible, de modo que, en caso necesario, se pueda extraer fácilmente el cable de alimentación.
- Por motivos de ahorro de energía vigile que la puerta del aparato esté cerrada durante el funcionamiento.

DE
EN
FR
IT
ES
NL
RUS
SE
PT

3.5 Conexión eléctrica

Para que el aparato funcione con seguridad y correctamente debe observar las siguientes indicaciones al establecer la conexión eléctrica:

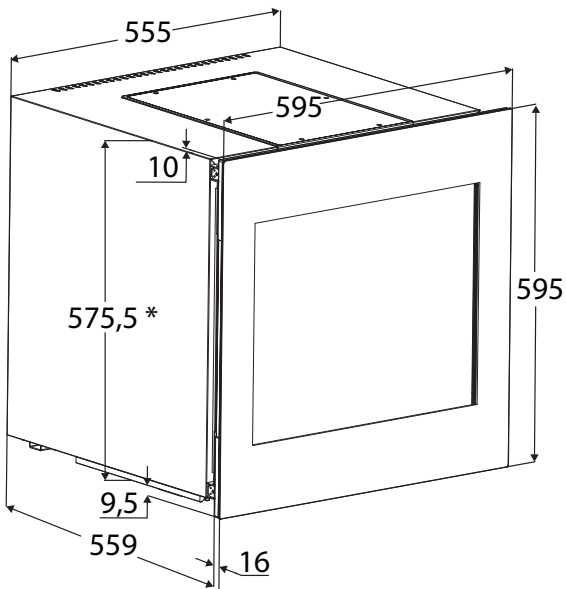
- Conecte el dispositivo a una toma debidamente instalada cuyos datos eléctricos coincidan con los especificados en la placa de características.
- La conexión del aparato a la red eléctrica debe realizarse mediante un cable alargador arrollado, de 3 metros de longitud como máximo y una sección recta de 1,5 mm². El uso de regletas de conexiones o ladrones con varias tomas está prohibido, por el peligro de incendio.
- Asegúrese de que el cable de alimentación no resulte dañado y que no se tienda bajo el horno ni sobre superficies calientes o de bordes afilados. Coloque el cable de alimentación de forma que no tropiece con él.
- La unidad no está diseñada para funcionar con un convertidor CC-CA.
- La toma de alimentación debe estar provista de un fusible protector de 16A.
- La seguridad eléctrica del aparato sólo se asegurará si se conecta un sistema de protección frente a sobrecargas. Está prohibido conectar el aparato a una toma de alimentación desprotegida. En caso de duda, avise al electricista autorizado para que revise la instalación doméstica. El fabricante no se hace responsable de los daños ocasionados por falta de protección o protección interrumpida.

4 Estructura y funciones

Este capítulo incluye algunos consejos importantes acerca de la estructura y el funcionamiento del aparato.

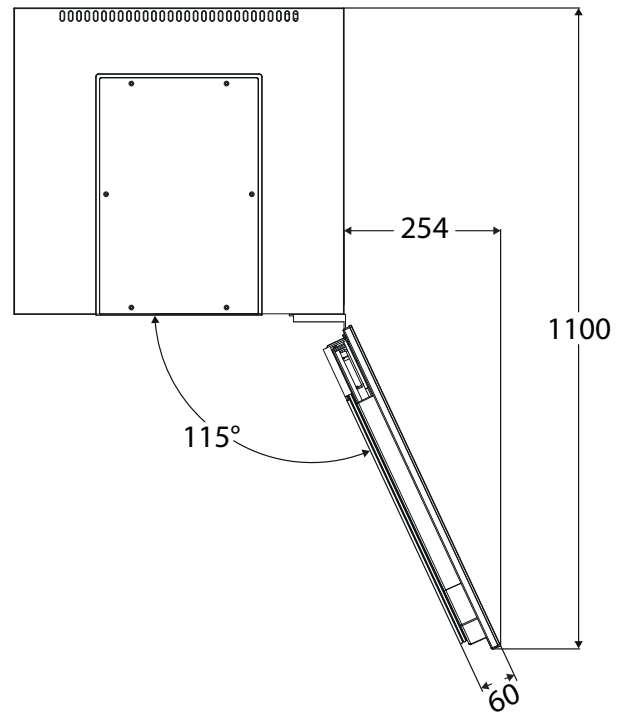
4.1 Dimensiones del aparato

Vista lateral



* La altura de instalación se puede elevar hasta 590,5 mm mediante los pies regulables.

Vista superior

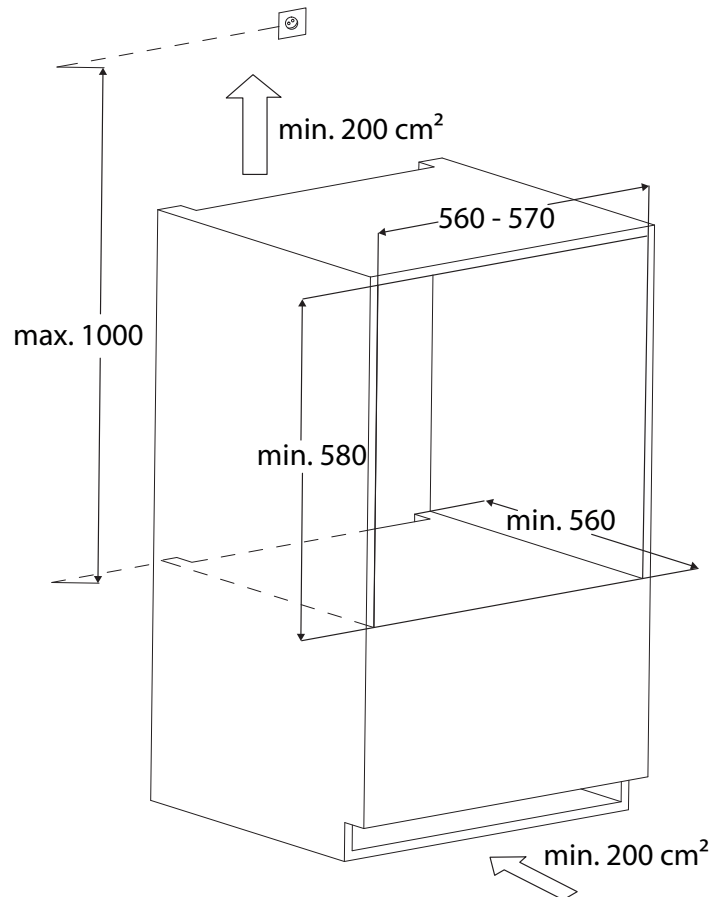


4.2 Dimensiones de montaje

El armario de cocina deberá estar alineado horizontal y verticalmente.

NOTA

- Grosor de pared mínimo del cuerpo del mueble = 16 mm.



El cable tiene una longitud de 1,5 m. La toma de corriente no puede encontrarse detrás del aparato y tiene que ser fácilmente accesible. El montaje del aparato debe ser realizado únicamente

por personal formado. Para ello se precisan como mínimo dos personas. Antes de proceder al montaje compruebe las dimensiones de montaje.

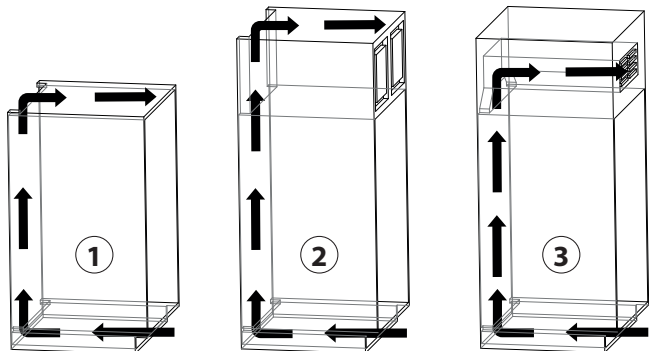
4.3 Ventilación del aparato

NOTA

- ▶ El conducto de ventilación tiene que tener unas dimensiones mínimas 200 cm², desde el respiradero inferior hasta la parte superior trasera.

Tipos de ventilación del aparato

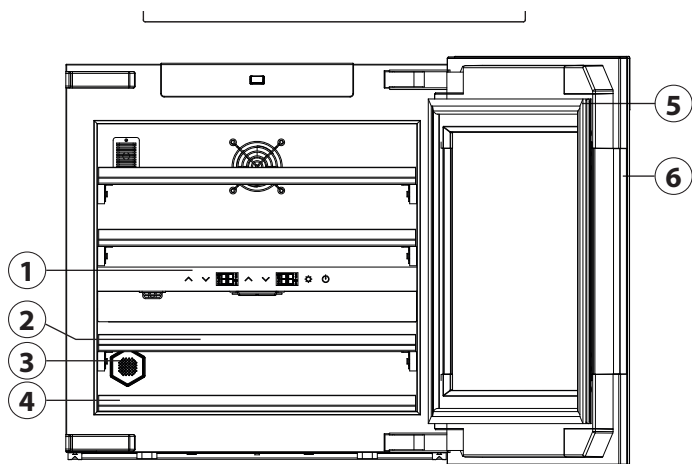
1. Directamente encima del aparato
2. Encima del mueble superior
3. En la parte delantera del mueble superior con rejilla decorativa.



NOTA

- ▶ Al utilizar rejillas decorativas hay que tener en cuenta que la sección de ventilación libre corresponda a la suma de las aberturas individuales de la rejilla. Por este motivo una sección de únicamente 200 cm² no basta para montar la rejilla de ventilación.

4.4 Descripción general



- | | |
|---|--------------------------------|
| ① Panel de control | ④ Estante de madera |
| ② Estante de madera carriles con rodamientos de bolas | ⑤ Goma de sellado de la puerta |
| ③ filtro de carbón activo | ⑥ Marco de la puerta |

4.5 Cambiar el sentido de apertura de la puerta

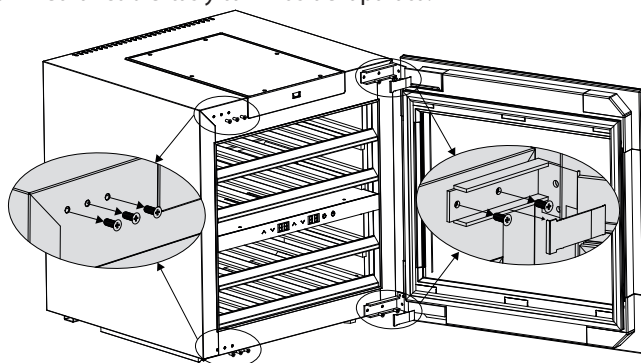
Las bisagras de las puertas deben ser cambiadas únicamente por personal técnico con formación. Para el cambio se precisan como mínimo dos personas. Si quiere cambiar el sentido de apertura de la puerta, deberá hacerlo ANTES de empotrar el aparato.

⚠ ADVERTENCIA

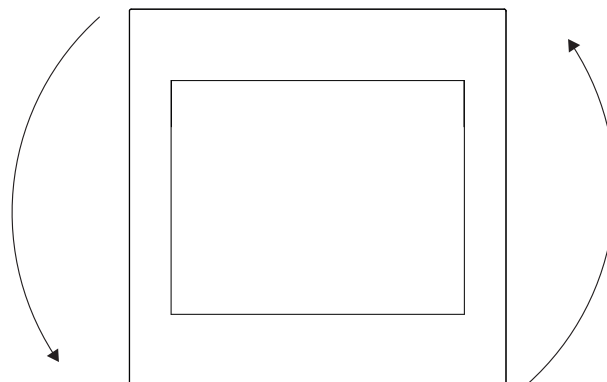
Peligro de lesiones y daños materiales

- ▶ Elevado peso de la puerta. Realizar la conversión solo si se puede levantar el peso de la puerta.
- ▶ ¡Riesgo de lesiones por caída de la puerta! La puerta se puede caer si las bisagras no están correctamente fijadas. Esto puede causar graves lesiones y daños en la puerta.

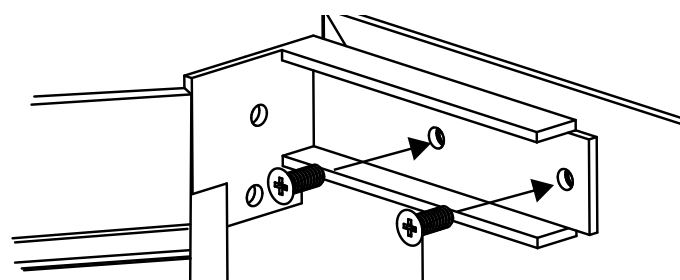
1. Al cambiar el sentido de apertura de la puerta el aparato deberá estar desenchufado.
2. Abra la puerta.
3. Retirar cubiertas y tornillos del aparato.



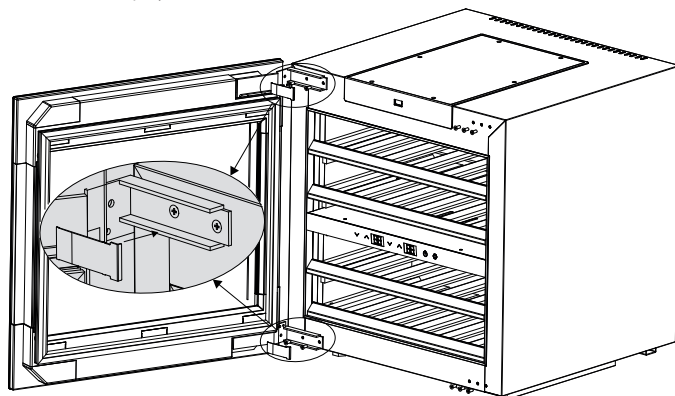
4. Desmontar la puerta y girar 180°.



5. Colocar la puerta en el aparato. La puerta debe ser sujeta por una persona mientras la otra persona aprieta los tornillos arriba y abajo en el aparato.



6. Colocar la cubierta. Controle que la puerta esté montada de forma fija y cierre razonablemente.



DE
EN
FR
IT
ES
NL
RUS
SE
PT

4.6 Montaje en un módulo de cocina

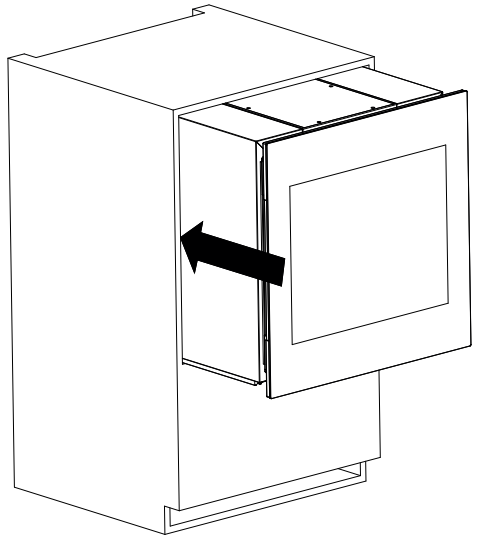
Previo al montaje, compruebe las dimensiones de montaje y observe las instrucciones.

⚠ ADVERTENCIA

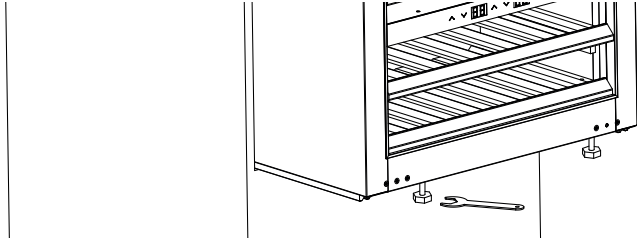
¡Peligro de incendio por cortocircuito!

- ▶ No aplastar, aprisionar o dañar el cable de alimentación al introducir el aparato en el hueco.
- ▶ No operar el aparato con un cable de alimentación defectuoso.

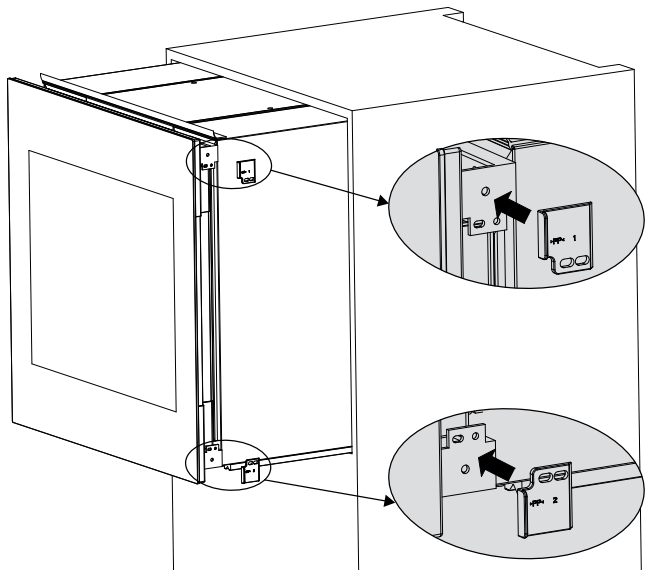
1. Tender el cable de alimentación hacia la zona de la toma de corriente.
2. Introducir 2/3 del aparato en el cuerpo del mueble.



3. Desenroscar los pies regulables hasta que el aparato esté arriba a ras con el cuerpo del mueble.

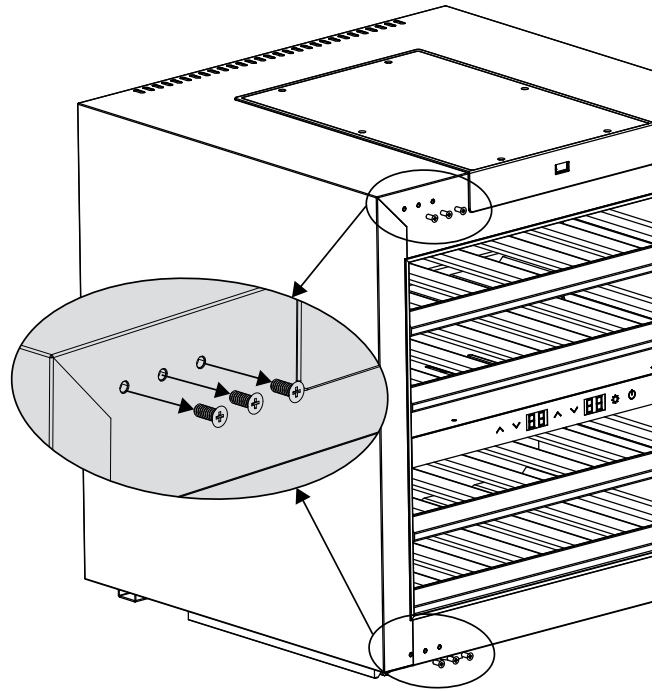


4. Montar los Cubre bisagras incluidos en el volumen de suministro.

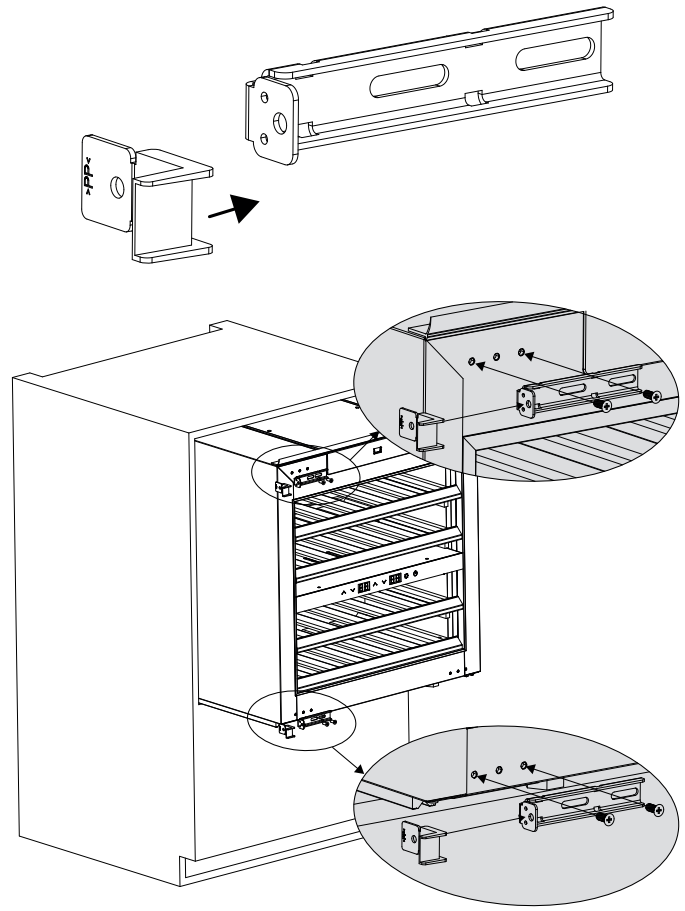


5. Abra la puerta con la ventosa suministrada. Para ello coloque la ventosa y fíjela.

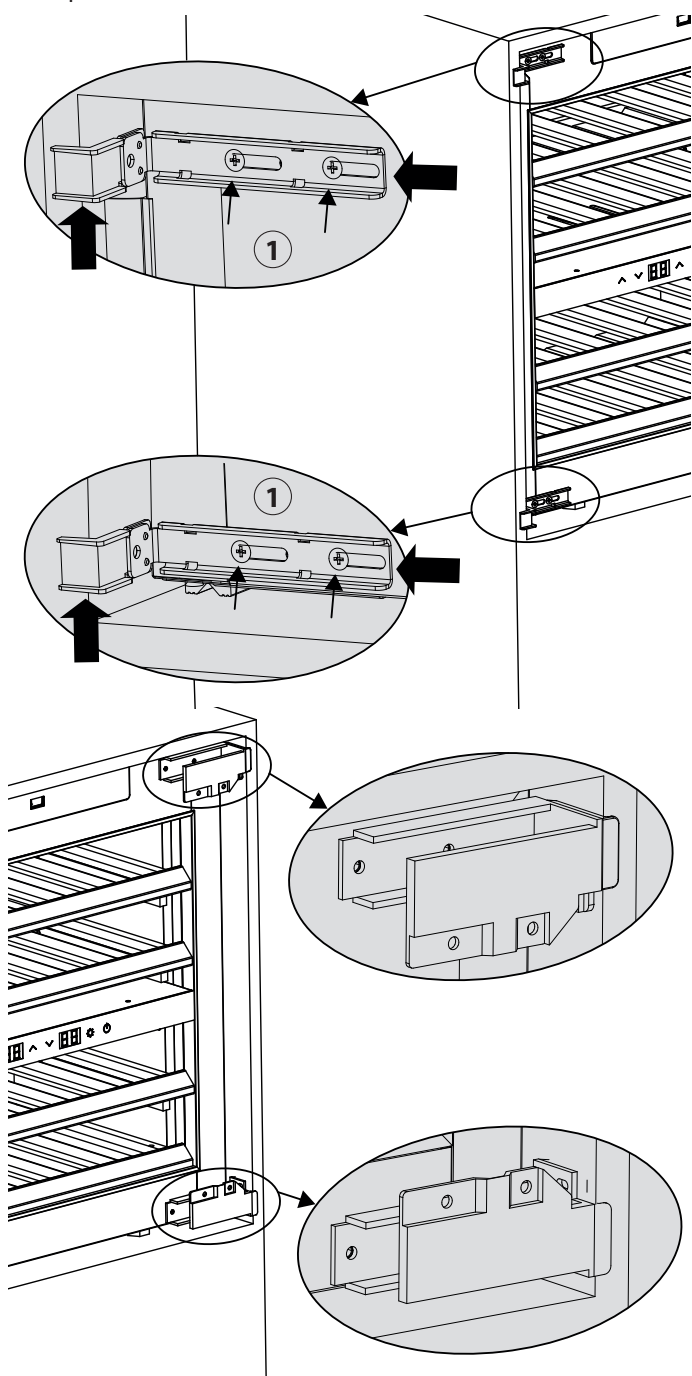
6. Retirar los tornillos en el lado opuesto a la bisagra.



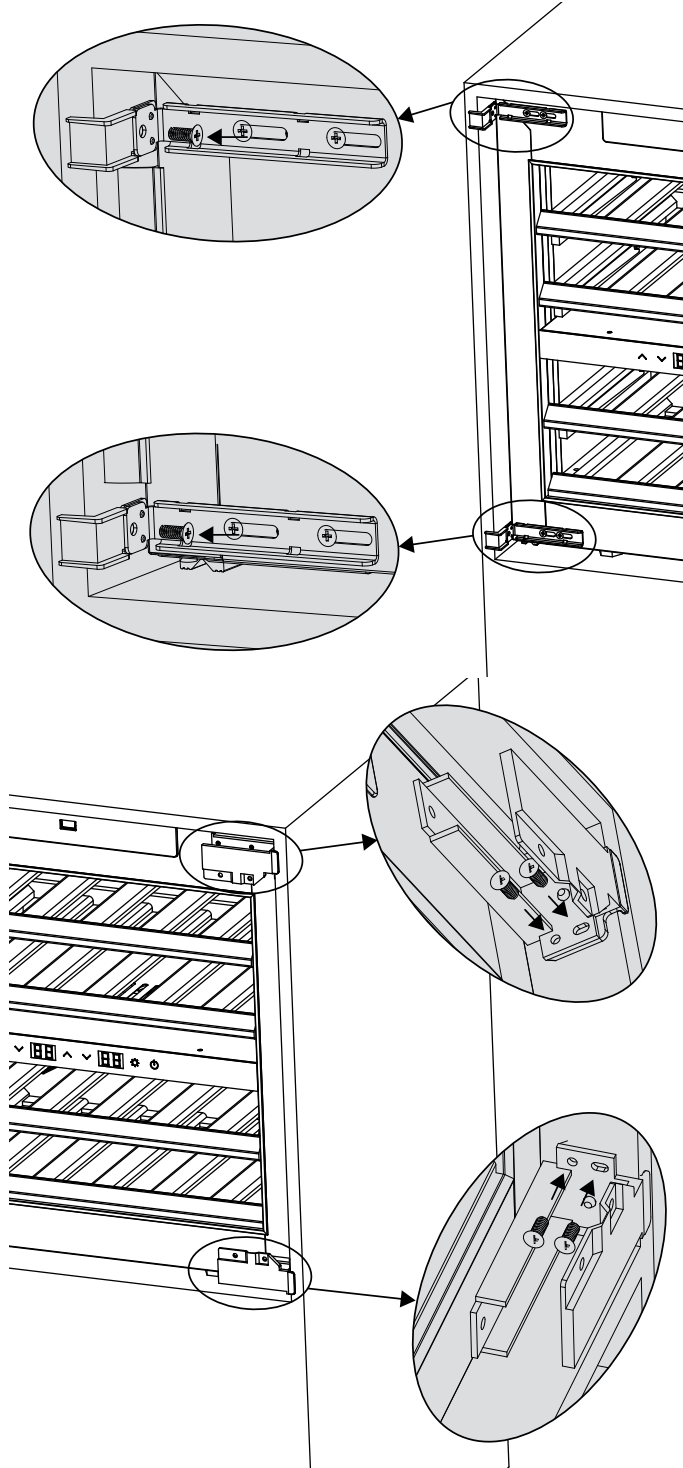
7. Introducir los distanciadores en el soporte de montaje y atornillarlos. En función del sentido de apertura de la puerta, la otra posición correspondiente.



8. Introduzca completamente el aparato en el hueco. Compruebe las distancias alrededor. Las ménsulas le ayudarán a posicionar el aparato con el frente a ras. Suelte los tornillos (1), desplace los distanciadores hacia la pared del mueble y apriete de nuevo los tornillos.

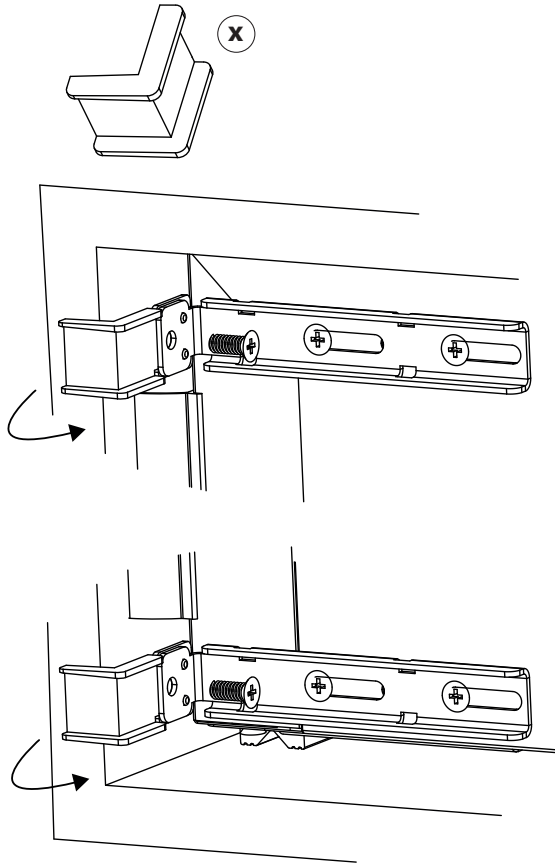


9. Fijar la unidad con los tornillos del volumen de suministro a través de los distanciadores y soportes de montaje al cuerpo del mueble.

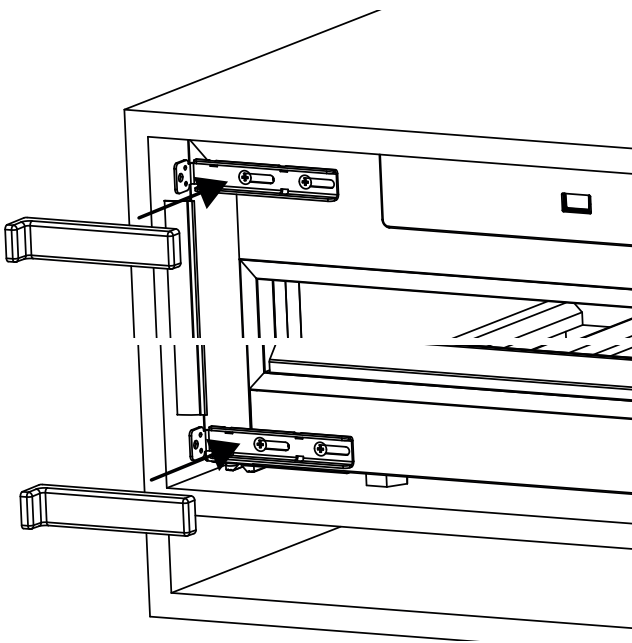


DE
EN
FR
IT
ES
NL
RUS
SE
PT

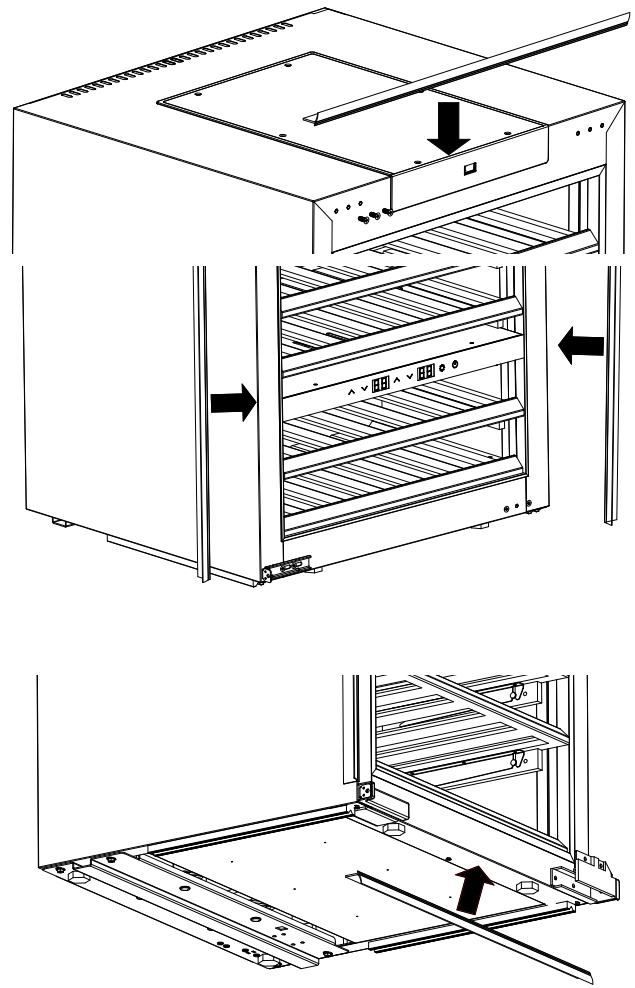
10. Doblar la parte delantera (x) del distanciador hasta romperla. Esta parte se puede tirar.



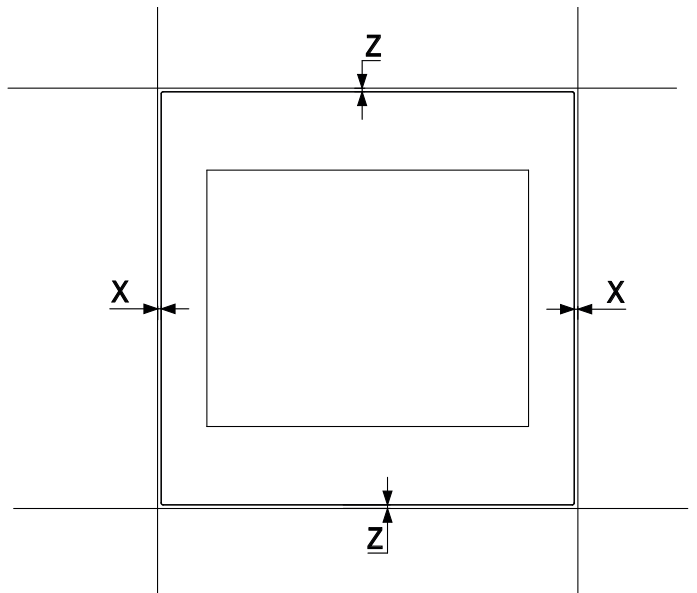
11. Colocar las cubiertas incluidas en el volumen de suministro.



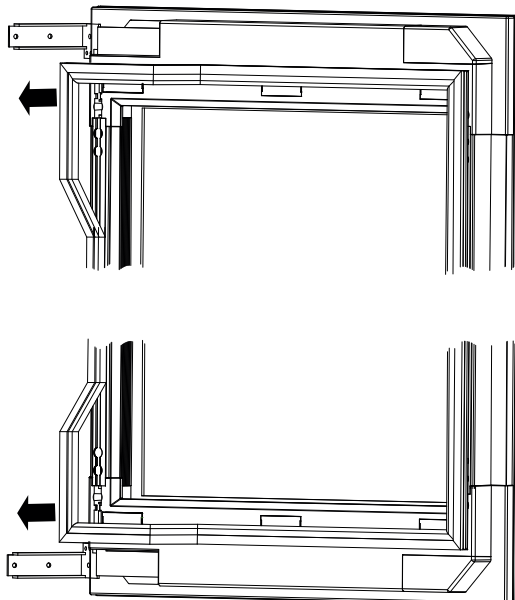
12. Montar los perfiles cobertores incluidos en el volumen de suministro.



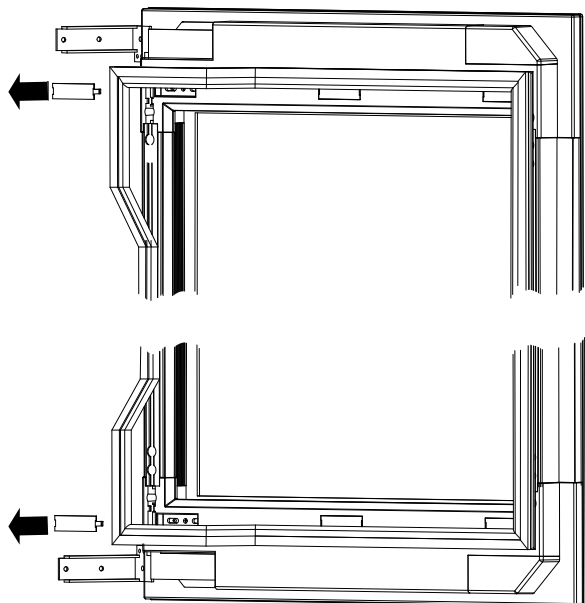
4.7 Alinear la puerta



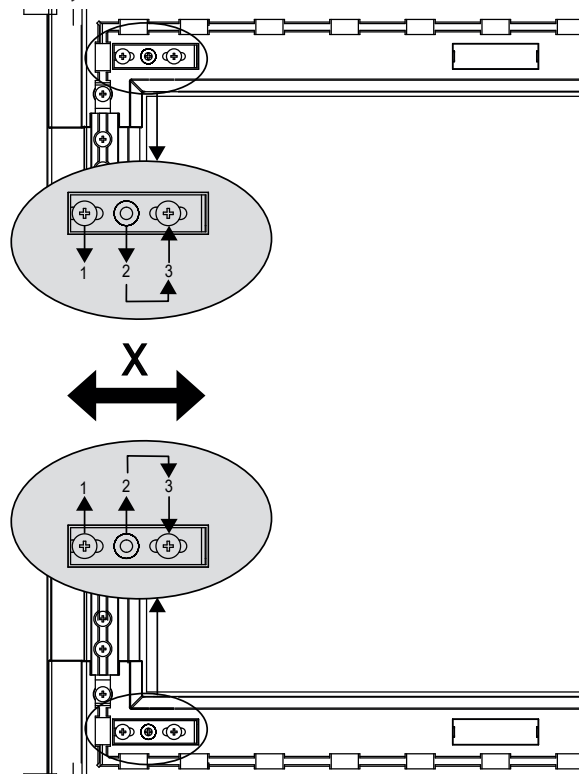
1. Retirar la junta de la puerta para la alineación en sentido X.



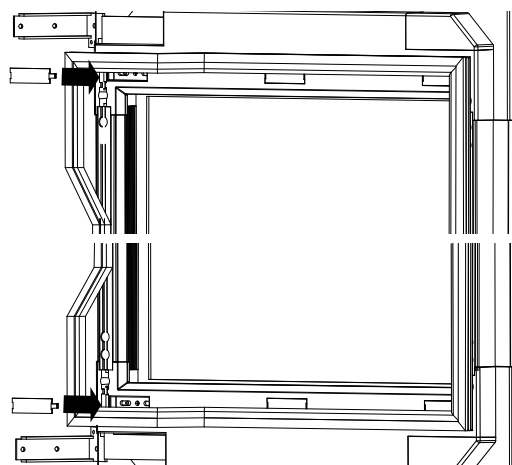
2. Retirar las cubiertas.



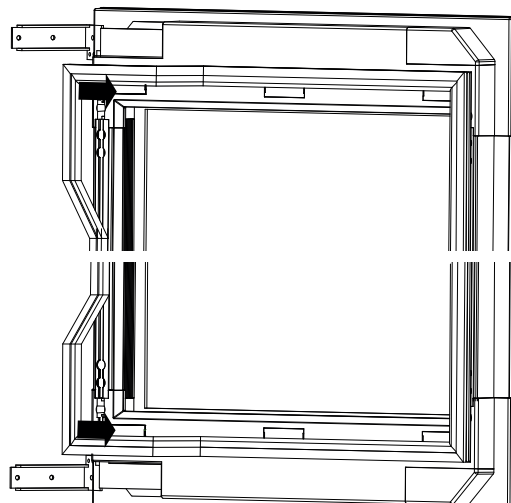
3. Soltar los tornillos de la posición 2 y colocarlos en la posición 3. Soltar los tornillos en la posición 1 y alinear la puerta.
4. Luego apretar los tornillos de forma correspondiente en la posición 1 y 3.



5. Montar la cubierta.



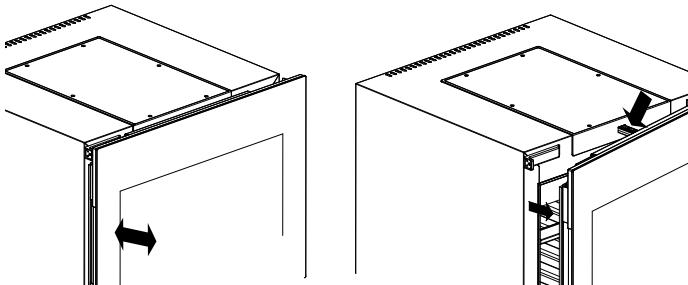
6. Montar la junta de la puerta.



7. Para la alineación en sentido Z, cambiar la altura de los pies regulables.

4.8 Abrir la puerta

- Cuando el aparato esté completamente conectado, la puerta se puede abrir ejerciendo una ligera presión en el marco de la puerta. El sensor reacciona y la puerta se abre un poco. Seguidamente abra completamente la puerta con la mano.
- Si el aparato no está encendido o el enchufe no esté enchufado, necesitará la ventosa suministrada para abrir la puerta. Coloque la ventosa centrada en el marco de la puerta y abra un poco la puerta tirando cuidadosamente. Seguidamente abra completamente la puerta con la mano.

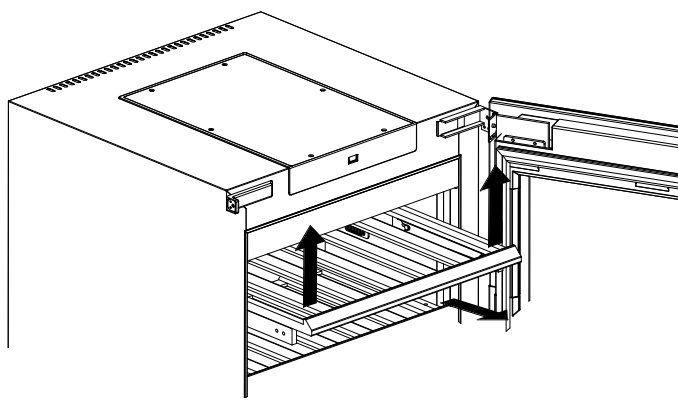
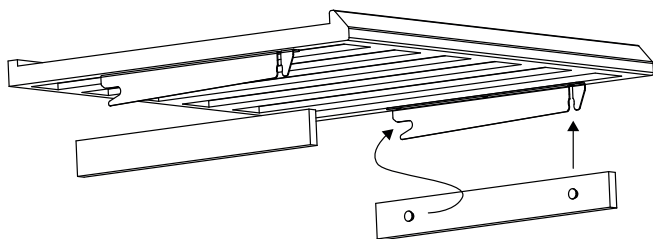


4.9 Estantes de madera

Los estantes superiores de madera pueden extraerse y meterse como un cajón gracias a las guías de bolas.

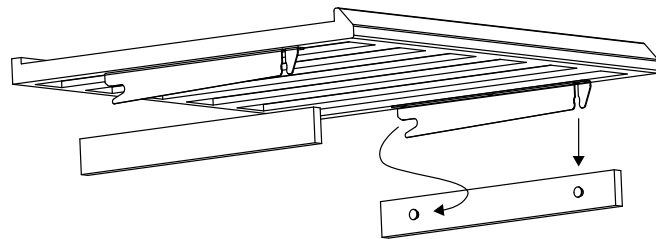
4.9.1 Retirar el estante de madera

1. Extraiga íntegramente el estante de madera y retire las botellas.
2. Estire hacia arriba el estante, de modo que se desencastre delante del riel.
3. Retire el estante del aparato.



4.9.2 Introducir el estante de madera

1. Extraiga íntegramente los rieles.
2. Introduzca el estante detrás en los pernos de las guías.
3. Deslice el estante en el aparato y presione seguidamente el estante en la zona delantera hacia abajo, hasta que se encastre en los pernos delanteros.
4. Inserte el estante de madera completamente en el aparato.



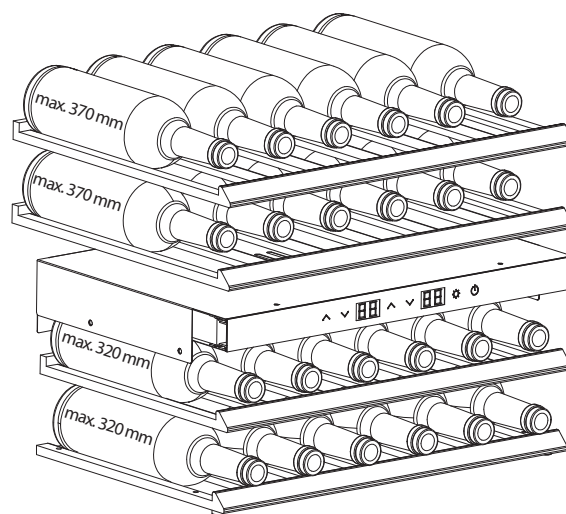
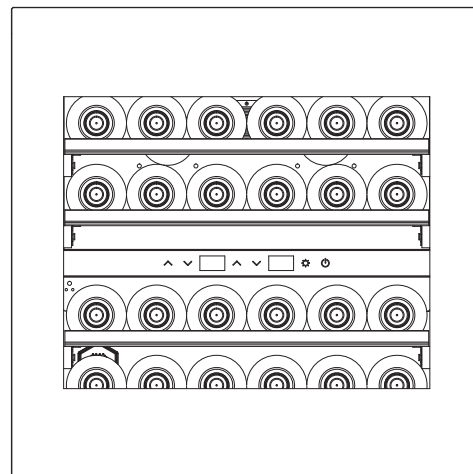
NOTA

- ▶ Vigile que los estantes estén bien encajados antes de colocar botellas.
- ▶ Observe una distribución uniforme de las botellas en el interior.
- ▶ No almacene en el aparato ninguna botella sin un estante de madera debajo. Las botellas podrían caerse al abrir el aparato. Esto podría causar lesiones y daños materiales.
- ▶ Asegúrese de introducir completamente el estante, para que la puerta se pueda cerrar razonablemente.

4.10 Opcion de almacenamiento de botellas

La especificación del almacenamiento máximo de botellas se refiere a botellas Bordeaux estándar con un diámetro máximo de 76 mm.

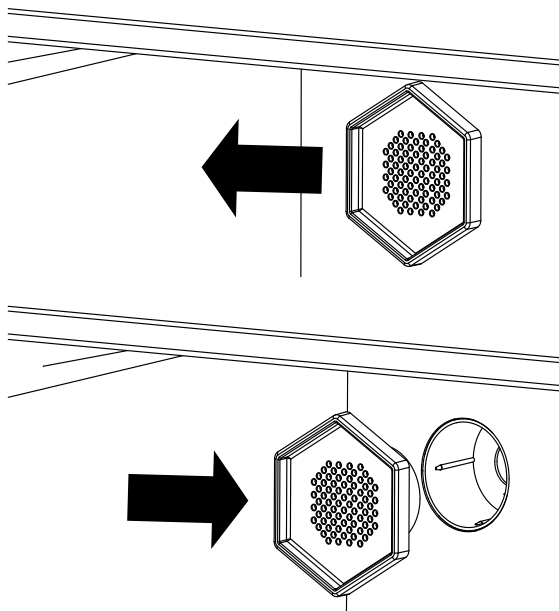
Se pueden almacenar un total de 24 botellas.



4.11 Cambiar el filtro de carbón activo

Cambie el filtro de carbón activo (n.º artículo Caso 692) una vez al año.

1. Para ello retire las botellas que se encuentren delante del filtro de carbón activo.
2. Sustituya el filtro existente por uno nuevo, extrayéndolo e introduciendo el nuevo.



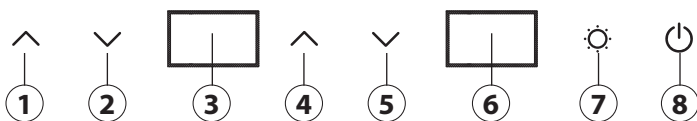
4.12 Placa de especificaciones

La placa de especificaciones con los datos de conexión y de potencia se encuentra en la parte trasera del aparato.

5 Operación y funcionamiento

Este capítulo incluye algunos consejos importantes acerca de la operación y el funcionamiento del aparato. Observe dichos consejos para evitar peligros y daños.

5.1 Elementos de mando



- | | |
|--|--|
| ① Aumentar la temperatura (zona superior) | ⑤ Disminuir la temperatura (zona inferior) |
| ② Disminuir la temperatura (zona superior) | ⑥ Mostrar (zona inferior) |
| ③ Mostrar (zona superior) | ⑦ Control de luz |
| ④ Aumentar la temperatura (zona inferior) | ⑧ Encendido / Apagado |

5.1.1 Símbolos en la pantalla

- ECO** El modo ECO está activo
- El aparato reduce la temperatura: El símbolo se apaga en cuanto el aparato alcanza la temperatura ajustada.
- La puerta está cerrada
- Indicación de la temperatura en °C
- Indicación de la temperatura en °F

5.2 Funcionamiento del aparato

NOTA

- ▶ Debido al sistema de refrigeración y ventilación de 2 zonas instalado en el aparato, el ajuste de temperatura de ambas zonas es interdependiente. Esto significa que la temperatura de la zona inferior no puede ajustarse por debajo de la de la zona superior.
- ▶ Cuando se usen ambas zonas con distintas temperaturas de almacenamiento, la temperatura de la zona superior solo se puede ajustar por consiguiente más baja o a la misma temperatura que la zona inferior.
- ▶ Las grandes diferencias de temperaturas ajustadas propician un mayor consumo de energía.

5.2.1 Encender y apagar

1. Inserte el enchufe.
2. La tecla On / Off parpadea.
3. Pulse la tecla On / Off.
4. En la pantalla aparece la última temperatura ajustada.
5. Para apagar el aparato mantenga pulsado el botón On / Off hasta que la indicación en la pantalla se apague.

5.2.2 Ajuste de la temperatura

1. Encienda el aparato.
2. En la pantalla aparece la última temperatura ajustada.
3. Pulsando simultáneamente las dos teclas de flecha izquierda, puede alternar entre la visualización de la temperatura en °C y °F.
4. El ajuste de la unidad de temperatura seleccionada se guarda cuando la indicación en la pantalla deja de parpadear y está iluminada de forma constante.
5. Pulsando ambas teclas de flecha se pueden ajustar temperaturas en pasos de 1, en el rango de 5 °C hasta 20 °C (41 °F hasta 68 °F).
6. La temperatura deseada se habrá guardado aprox. 5 segundos después de pulsar por última vez una tecla y de que la indicación en la pantalla deje de parpadear y esté iluminada de forma constante.
7. Se indica la temperatura actual del aparato.

NOTA

- ▶ Recomendaciones de temperatura para vino tinto: 12°C – 18°C y vino blanco: 6°C – 10°C.
- ▶ El aparato puede alcanzar los mejores resultados de refrigeración y uso con una temperatura ambiente recomendada de 16 - 20 °C.
- ▶ La temperatura en el aparato depende de la temperatura ambiente, el número de botellas, así como de la temperatura seleccionada.
- ▶ Tenga en cuenta que su aparato está destinado a enfriar vino. La temperatura máxima alcanzable en el interior no puede estar significativamente POR ENCIMA de la temperatura ambiente en el lugar de colocación.

5.3 Iluminación

5.3.1 Ajustar el modo Eco

Con el modo ECO activado el interior del aparato no está iluminado con la puerta cerrada.

1. Pulse la tecla Luz.
2. En la pantalla aparece el símbolo «ECO».
3. Cierre la puerta.
4. La iluminación LED se apaga. Cuando vuelva a abrir la puerta se encenderá de nuevo la iluminación.
5. Para desactivar el modo ECO pulse de nuevo la tecla Luz. Las tiras LED están iluminadas de forma constante, o sea también con la puerta cerrada.

NOTA

► Para ahorrar energía la iluminación se apaga después de 4 horas.

5.3.2 Ajustar la intensidad de luz

Puede ajustar la intensidad de luz en 4 niveles. Los niveles son 25 %, 50 %, 75 % y 100 %.

1. Conecte el aparato.
2. Las tiras LED se iluminan.
3. Mantenga pulsada la tecla Luz.
4. El aparato emite un breve pitido.
5. Volviendo a pulsar brevemente la tecla Luz puede seleccionar entre los cuatro niveles de luz (L1 - L4).

5.4 Desactivar el sonido

Para apagar el sonido del aparato, pulse simultáneamente la flecha derecha hacia abajo y la tecla de la luz. Con esta combinación de teclas se puede también volver a activar el sonido.

5.5 Control WiFi

Opcionalmente, el aparato se puede controlar, en su caso programar, mediante una aplicación a través de WiFi. Puede conectarse con el aparato pulsando simultáneamente la tecla Luz y la tecla On / Off. Si ha iniciado el „modo de conexión“ por error, pulse brevemente la tecla On / Off. Para ello descargue la aplicación CASO Control en su smartphone o tableta. Encontrará detalles sobre la aplicación, las funciones, así como instrucciones de instalación en nuestro sitio web www.casoapp.com/help.

6 Limpieza y conservación

Este capítulo incluye algunos consejos importantes acerca de la limpieza y la conservación del aparato. Tenga presentes las instrucciones y daños por limpieza incorrecta del aparato y asegúrese de que el aparato funciona sin errores.

6.1 Instrucciones de seguridad

⚠ PRECAUCIÓN

Tenga presentes las siguientes instrucciones de seguridad antes de comenzar a limpiar el aparato:

- Antes de ponerla en funcionamiento, límpiela a fondo
- Apague el aparato antes de la limpieza, retire el enchufe de la toma de corriente de la pared y retire todas las botellas.
- No limpie el aparato con productos de limpieza fuertes, abrasivos o que rayen, tales como la lana de acero o similares.

6.2 Limpieza

◆ **Interior**

Limpie el interior con agua templada, un paño suave y detergente suave. Seque a fondo el aparato con un paño suave.

◆ **Junta de la puerta**

Preste especial atención a que la junta de la puerta esté limpia para que el aparato pueda funcionar sin problemas. Puede retirar la junta de la puerta para la limpieza y limpiarla con un paño húmedo.

◆ **Carcasa**

La parte exterior del aparato se puede limpiar con productos de limpieza suaves y agua templada. Seguidamente, limpie y seque en profundidad el aparato con un trapo suave.

◆ **Respiradero/ventilador**

El respiradero puede estar bloqueado, p. ej., por polvo, mermando la eficacia refrigerante del aparato. Aspire el respiradero en caso necesario.

7 Resolución de fallas

Este capítulo incluye algunos consejos importantes acerca de la localización y resolución de fallas del aparato. Observe dichos consejos para evitar peligros y daños.



7.1 Instrucciones de seguridad

⚠ PRECAUCIÓN

- Las reparaciones de aparatos eléctricos y electrónicos sólo deben realizarse por personal técnico autorizado e instruido por el fabricante.
- Una reparación indebida podría poner en grave peligro al usuario y causar daños en el aparato.

7.2 Indicaciones de avería

La siguiente tabla proporciona ayuda durante la localización y reparación de pequeños fallos.

Problema	Causa posible
El rendimiento de refrigeración es insatisfactorio.	<ul style="list-style-type: none"> • Compruebe el ajuste de temperatura. • El entorno requiere eventualmente otro ajuste. • La puerta se abre demasiado a menudo. • La puerta no se cerró completamente. • La junta de la puerta no hermetiza de forma suficiente. • La vinoteca no tiene suficiente separación. • El entorno requiere eventualmente otro ajuste.
La luz no funciona.	Diríjase al Servicio Técnico
Vibraciones y/o el aparato hace demasiado ruido. La puerta no se cierra bien.	<ul style="list-style-type: none"> • Compruebe que el aparato esté nivelado. • La puerta no cierra bien. • Las puertas fueron mal colocadas o fueron colocadas al revés. • La junta está desgastada. Los estantes se han desplazado.
No se perciben ruidos de funcionamiento (compresor)	El compresor no arranca cuando la temperatura ambiente es inferior a la temperatura deseada.
Ruido de gorgoteo, que indica líquido.	El ruido del compresor cuando empieza a funcionar o se para. El ruido del agente congelante en el circuito de refrigeración.
La apertura automática de la puerta no funciona.	Retire las juntas de la puerta y amáselas. Vuelva a colocar las juntas de la puerta.
Mensaje de error H1  aparece en la pantalla	La puerta está abierta desde hace más de un minuto. Se genera una pérdida de temperatura en el interior.
Mensaje de error H2  aparece en la pantalla	Error del sensor de temperatura - Diríjase al Servicio Técnico.
Mensaje de error H3	Fuga de refrigerante - Diríjase al Servicio Técnico.
Mensaje de error «-»	Rendimiento deficiente del compresor - Diríjase al Servicio Técnico.

Mensaje de error CE1	Hay conexión WiFi con el módulo WiFi, pero no hay conexión a Internet.
Mensaje de error CE2	Error de DNS - Hay conexión WiFi con el router, pero no hay conexión con el servidor de Internet.
Mensaje de error CE3	No se puede acceder al CASO Cloud Server
Mensaje de error CE4	No se encuentra WiFi, posiblemente señal demasiado débil
Mensaje de error CE5	Servidor de actualización no localizable

NOTA

- ▶ Si los pasos anteriores no resuelven el problema, póngase en contacto con el servicio de atención al cliente gratuito.

En términos de rendimiento, este dispositivo está diseñado y concebido para uso no profesional (uso doméstico). Cualquier uso profesional solo está cubierto por la garantía en la medida en que sea equiparable a un uso no profesional. No está destinado a un uso profesional más amplio.

En el caso de reclamaciones justificadas, a nuestra discreción, repararemos el dispositivo defectuoso o lo cambiaremos por uno nuevo. Los defectos evidentes deben comunicarse dentro de los 14 días posteriores a la entrega. Queda excluido cualquier otro tipo de reclamación.

Para hacer uso de su derecho de garantía, le rogamos que nos contacte antes de devolver el dispositivo (¡siempre con el comprobante de compra!). Encontrará nuestros datos de contacto („garantes“) al principio de estas instrucciones de uso.

DE
EN
FR
IT
ES
NL
RUS
SE
PT

8 Eliminación del aparato usado

Los productos eléctricos y electrónicos usados contienen materiales reutilizables. No obstante, también contienen materiales nocivos, necesarios para su funcionamiento y seguridad. En la basura doméstica, o ante la manipulación indebida, puede ponerse en peligro la salud humana y el medio ambiente. Por tanto, no debe depositar su aparato usado en ningún caso junto con la basura doméstica.



NOTA

- ▶ Utilice el puesto de recogida más cercano para devolver y reciclar los aparatos electrónicos usados. Infórmese, si fuera preciso, en su ayuntamiento, en el servicio de recogida de basura o en su distribuidor.
- ▶ Guarde su aparato usado, protegido frente al acceso de los niños, para su eliminación. Retire la puerta del cajón, las mamparas y los insertos móviles del interior, para que los niños no puedan sufrir daños accidentalmente.
- ▶ El propelente dentro de la unidad es combustible. La disposición de este material inflamable debe estar en conformidad con los reglamentos nacionales.

8.1 Eliminación del embalaje

El embalaje protege al aparato frente a daños ocasionados por el transporte. Los materiales de embalaje han sido seleccionados con una filosofía respetuosa con el medio ambiente e idónea a efectos de una correcta eliminación y, por tanto, son reciclables.



La devolución del embalaje al ciclo de material ahorra materia prima y reduce la generación de residuos. Por tanto, deposite los materiales de embalaje que no necesite en los puntos de recogida „punto verde“.

9 Garantía

Para este producto, ofrecemos a partir de la fecha de compra una garantía de 24 meses por defectos atribuibles a errores de fabricación o materiales. Nuestra garantía tiene validez en Alemania, Austria y los Países Bajos. Para todos los demás países, por favor contáctenos.

Sus derechos de garantía legales según el art. 437 ss. CC no se verán afectados. La reclamación de sus derechos legales por defectos no entraña costes para usted. La garantía no incluye daños causados por manejo o uso inadecuado del dispositivo, o defectos que solo afecten levemente la función o el valor del mismo.

Además, quedan excluidos de la garantía las piezas de desgaste, los daños de transporte, en la medida en que no seamos responsables de ellos, así como los daños causados por reparaciones no realizadas por nosotros.

DE Inhoudsopgave

EN	1 Algemeen	77
FR	1.1 Informatie over deze gebruiksaanwijzing	77
IT	1.2 Waarschuwinginstructies	77
ES	1.3 Aansprakelijkheid	77
NL	1.4 Auteurswet	77
RUS	2 Veiligheid	77
SE	2.1 Gebruik volgens de voorschriften	77
PT	2.2 Algemene veiligheidsaanwijzingen	77
	2.3 Bronnen van gevaar	78
	2.3.1 Brandgevaar / Gevaar door ontvlambare materialen / Explosiegevaar	78
	2.3.2 Gevaar door elektrische stroom	78
	3 Ingebruikname	79
	3.1 Veiligheidsvoorschriften	79
	3.2 Leveringsomvang en transportinspectie	79
	3.3 Uitpakken	79
	3.4 Plaatsen: Eisen aan de plek van plaatsing	79
	3.5 Elektrische aansluiting	80
	4 Opbouw en functie	80
	4.1 Afmetingen van het toestel	80
	4.2 Afmetingen van de installatie	81
	4.3 Ventilatie van het toestel	81
	4.4 Overzicht	81
	4.5 Vervangen van de deurstop	81
	4.6 Installatie in een keukenblok	82
	4.7 Uitlijning van de deur	85
	4.8 Opening van de deur	86
	4.9 Houten opslagvloeren	86
	4.9.1 Verwijdering van de houten opslagvloer	86
	4.9.2 Invoegen van de houten opslagvloer	86
	4.10 Opslagmogelijkheid voor de flessen	87
	4.11 Vervanging van het actieve koolfilter	87
	4.12 Typeplaatje	87
	5 Bediening en werking	87
	5.1 Bedieningselementen	87
	5.1.1 Symbolen op het display	87
	5.2 Bediening van het toestel	88
	5.2.1 Aan- en uitschakelen	88
	5.2.2 Instelling van de temperatuur	88
	5.3 Verlichting	88
	5.3.1 Instellen van de Eco-modus	88
	5.3.2 Instellen van de lichtsterkte	88
	5.4 Uitschakelen van het geluid	88
	5.5 WiFi-bediening	88
	6 Reiniging en onderhoud	88
	6.1 Veiligheidsvoorschriften	88
	6.2 Reiniging	88
	7 Storingen verhelpen	89
	7.1 Veiligheidsvoorschriften	89
	7.2 Oorzaken van de storingen en het verhelpen	89
	8 Afvoer van het oude apparaat	89
	8.1 Verwijderen van de verpakking	89
	9 Garantie	90

1 Algemeen

Lees de hier vermelde informatie, zodat u snel vertrouwd raakt met uw apparaat en al zijn functies in volle omvang kunt gebruiken. Van uw apparaat hebt u vele jaren lang plezier, als u het vakkundig behandelt en verzorgt. Wij wensen u veel plezier bij het gebruik.

1.1 Informatie over deze gebruiksaanwijzing

Deze gebruiksaanwijzing is onderdeel van de WineDeluxe WD 24 (vanaf hier 'apparaat' genoemd) en geeft u belangrijke aanwijzingen voor de ingebruikname, de veiligheid, het doelgerichte gebruik en het onderhoud van het apparaat.

De gebruiksaanwijzing moet altijd bij het apparaat voorhanden zijn en voor iedereen te lezen en te gebruiken die met de:

- Ingebruikname, • bediening,
- oplossing van een storing en/of • reiniging

van het apparaat belast is. Bewaar deze gebruiksaanwijzing en geef hem samen met het apparaat door aan een eventuele volgende eigenaar.

1.2 Waarschuwingsinstructies

In deze gebruiksaanwijzing worden de volgende waarschuwing-instructies gebruikt:

GEVAAR

Een waarschuwing van dit gevarenniveau duidt op een dreigende, gevaarlijke situatie. **Indien de gevaarlijke situatie niet vermeden wordt, leidt deze tot de dood of zware verwondingen.**

- ▶ De aanwijzingen van deze waarschuwing-instructie pvolgen om het gevaar van dood of zware verwondingen bij personen te voorkomen.

WAARSCHUWING

Een waarschuwing van dit gevarenniveau duidt op een mogelijk gevaarlijke situatie.

Indien de gevaarlijke situatie niet vermeden wordt, kan dit tot zware verwondingen leiden.

- ▶ De aanwijzingen van deze waarschuwing-instructie opvolgen om verwondingen bij personen te voorkomen.

VOORZICHTIG

Een waarschuwing van dit gevarenniveau duidt op een mogelijk gevaarlijke situatie.

Indien de gevaarlijke situatie niet vermeden wordt, kan dit tot lichte of matige verwondingen leiden.

- ▶ De aanwijzingen van deze waarschuwing-instructie opvolgen om verwondingen bij personen te voorkomen.

TIP

Een tip duidt op extra informatie, die de omgang met het apparaat lichter maakt.

1.3 Aansprakelijkheid

Alle in deze gebruiksaanwijzing aanwezige technische informatie, gegevens en instructies voor installatie, ingebruikname en onderhoud beantwoorden aan de laatste stand bij het in druk gaan en vinden plaats met inachtneming van onze tot nu toe opgedane ervaringen en kennis naar eer en geweten. Aan de informatie, afbeeldingen en beschrijvingen in deze gebruiksaanwijzingen kunnen geen rechten worden ontleend. De fabrikant is niet aansprakelijk voor schade op grond van.

- Niet-naleving van de gebruiksaanwijzing
- Ondeskundige reparaties
- Niet volgens de voorschriften geldend gebruik
- Technische veranderingen, modificaties van het apparaat
- Toepassing van niet goedgekeurde onderdelen

Modificaties van het apparaat worden niet aanbevolen en vallen niet onder de garantie.

Vertalingen worden naar beste weten uitgevoerd. Wij zijn niet verantwoordelijk voor vertaalfouten, ook niet in het geval dat de vertaling door ons of in opdracht van ons is gemaakt. Bindend blijft alleen de oorspronkelijke Duitse tekst.

1.4 Auteurswet

Dit documentatiemateriaal is auteursrechtelijk beschermd.

Alle rechten, ook die van de fotomechanische reproductie, de vereenvoudiging en de verbreiding door bijzondere handelswijzen (bijvoorbeeld gegevensverwerking, informatiedragers en datanetwerken), ook ten dele, zijn de firma CASO GmbH voorbehouden. Inhoudelijke en technische veranderingen voorbehouden.

2 Veiligheid

In dit hoofdstuk krijgt u belangrijke veiligheidsinstructies betreffende de omgang met het apparaat. Dit apparaat beantwoordt aan de voorgeschreven veiligheidsvoorschriften. Een ondeskundig gebruik kan echter tot materiële schade en schade aan personen leiden.

2.1 Gebruik volgens de voorschriften

Dit apparaat mag alleen binnenshuis worden gebruikt voor het koelen van wijn en andere dranken. Het apparaat is uitsluitend bestemd voor installatie.

Dit apparaat is bedoeld voor gebruik in huis en voor soortgelijke toepassingen, zoals

- Personeelskeukens in winkels, kantoren en andere werkruimten;
- in de landbouw en door gasten in hotels, motels en andere accommodaties;
- Bed and breakfasts.

Een ander of er van afwijkend gebruik geldt als niet volgens de voorschriften.

WAARSCHUWING

Gevaar door gebruik niet volgens de voorschriften! Bij onreglementair gebruik van het apparaat en/of gebruik op een andere wijze kunnen gevaren ontstaan. Het apparaat uitsluitend volgens de voorschriften gebruiken.

- ▶ Gebruik het apparaat alleen voor het doel waarvoor het bestemd is.
- ▶ Volg de in deze gebruiksaanwijzing beschreven procedures.

Aanspraken van welke aard dan ook wegens niet reglementair gebruik zijn uitgesloten. Het risico draagt alleen de gebruiker.

2.2 Algemene veiligheidsaanwijzingen

TIP

Houdt u zich voor een veilige omgang met het apparaat aan de volgende algemene veiligheidsinstructies:

- ▶ Controleer het apparaat voor de ingebruikname op aan de buitenkant zichtbare schade. Neem een beschadigd apparaat niet in gebruik.
- ▶ Als het netsnoer van dit apparaat beschadigd is, moet het door de fabrikant of zijn dienst na verkoop of een gelijk gekwalificeerde persoon worden vervangen om gevaren te voorkomen.

TIP

- ▶ Dit apparaat kan worden gebruikt door kinderen vanaf 8 jaar en personen met beperkte lichamelijke, zintuiglijke of geestelijke vermogens of met gebrek aan ervaring en kennis, indien zij onder toezicht staan of instructie hebben gekregen over het veilige gebruik van het apparaat en de gevaren ervan begrijpen.
- ▶ Reiniging en onderhoud mag niet door kinderen worden uitgevoerd.
- ▶ Kinderen mogen niet met het apparaat spelen.
- ▶ Het apparaat en zijn aansluiting moet buiten het bereik blijven van kinderen jonger dan 8 jaar.
- ▶ Breng geen wijzigingen aan in het toestel of het netsnoer. Laat reparaties alleen door een gespecialiseerde werkplaats uitvoeren, want ondeskundig gerepareerde apparaten brengen de gebruiker in gevaar. Neem ook de bijgevoegde garantievoorwaarden in acht.
- ▶ Defecte onderdelen mogen alleen tegen originele vervangende onderdelen omgewisseld worden. Alleen bij die onderdelen is gegarandeerd dat ze aan de veiligheidseisen voldoen.
- ▶ Trek de laden uit bij de verzonken handgrepen. Let op uw vingers, zodat ze niet tussen de laden en het apparaat beklemd raken.
- ▶ Voor het geval u het apparaat snel van het lichtnet moet loskoppelen, moet het stopcontact vrij toegankelijk zijn.
- ▶ Als de deur lange tijd openstaat, kan de temperatuur in de compartimenten van het apparaat aanzienlijk stijgen.
- ▶ Als de koelkast lange tijd leeg blijft, schakel het apparaat dan uit, ontdooi het en maak het schoon. Gelieve de deur open te laten. Dit voorkomt schimmelvorming.
- ▶ Gebruik het apparaat alleen zoals beschreven in de gebruiksaanwijzing om mogelijk letsel door verkeerd gebruik te voorkomen.
- ▶ Gebruik het apparaat niet
 - als het apparaat zelf of onderdelen beschadigd zijn,
 - als het netsnoer of de stekker beschadigd zijn,
- ▶ Wikkel het netsnoer altijd volledig af voor gebruik. Zorg ervoor dat het netsnoer niet wordt beschadigd door scherpe randen of hete voorwerpen.
- ▶ Gebruik het toestel alleen met originele accessoires.
- ▶ Voor de installatie van het toestel moet een ruimte van 560-570 cm x 580 cm x 560 cm worden voorzien (zie de figuur „Montageafmetingen“).
- ▶ Let daarbij op de minimale afstanden tot het omringende meubilair volgens de afbeelding „Toestelventilatie“.

TIP

- ▶ Bevestig het apparaat volgens de beschrijving in het hoofdstuk „Inbouw in een keukenblok“.

2.3 Bronnen van gevaar

2.3.1 Brandgevaar / Gevaar door ontvlambare materialen / Explosiegevaar

GEVAAR

Bij ondeskundig gebruik van het apparaat bestaat brand- of explosiegevaar door ontsteking van de inhoud. Neemt u de volgende veiligheidsvoorschriften in acht om brandgevaar te voorkomen:



Brandgevaar / Gevaar door ontvlambare materialen

- ▶ Bewaar geen explosieve stoffen, zoals spuitbussen met brandbaar drijfgas, in dit apparaat.
- ▶ Het drijfgas in het apparaat is brandbaar.
- ▶ Beschadig de koelcirculatie niet.
- ▶ Gebruik geen elektrische apparaten in het toestel.
- ▶ Bewaar geen explosieve middelen zoals spuitbussen met brandbare drijfgassen in dit toestel.
- ▶ Gebruik geen mechanische inrichtingen of andere apparatuur om het ontdooien te versnellen.
- ▶ Reinig het apparaat en apparaatonderdelen nooit met licht ontvlambare vloeistoffen. De daaruit ontstane gassen kunnen brandgevaar opleveren of ontploffen.
- ▶ Bewaar of gebruik geen benzine of andere vuurgevaarlijke gassen en vloeistoffen in de buurt van dit apparaat of andere apparaten. De gassen kunnen brandgevaar opleveren of ontploffen.
- ▶ De stekker van het koelapparaat moet vast in de aansluiting aan de onderzijde van het apparaat worden gestoken, anders bestaat er brandgevaar.

2.3.2 Gevaar door elektrische stroom

GEVAAR

Levensgevaar door elektrische spanning! Het contact met leidingen of onderdelen die onder spanning staan kan levensgevaarlijk zijn!

Neem de volgende veiligheidsaanwijzingen in acht om gevaar door elektrische stroom te voorkomen.

- ▶ Open in geen geval de behuizing van het apparaat. Als aansluitingen die onder stroom staan worden aangeraakt en de elektrische of mechanische opbouw veranderd, bestaat gevaar voor elektrische schokken. Daarnaast kunnen functionele storingen in het apparaat optreden.

⚠ GEVAAR

- ▶ Het apparaat mag niet in gebruik worden genomen, als de aansluiting of de stekker beschadigd is, als het niet volgens de voorschriften werkt, op de grond is gevallen of beschadigd is. Indien de aansluiting of de stekker beschadigd is, moet deze door de fabrikant of servicepersoneel dat daar opdracht toe heeft van de fabrikant worden vervangen om gevaren te voorkomen.

3 Ingebruikname

In dit hoofdstuk krijgt u belangrijke informatie omtrent de ingebruikname van het apparaat. Neem de aanwijzingen in acht om gevaren en beschadigingen te voorkomen.

3.1 Veiligheidsvoorschriften

⚠ WAARSCHUWING

- ▶ Verpakkingsmateriaal mag niet als speelgoed gebruikt worden. Er bestaat kans op verstikking.
- ▶ Wegens het zware gewicht van het toestel moeten minstens twee personen werken tijdens het transport, het uitpakken en de installatie.

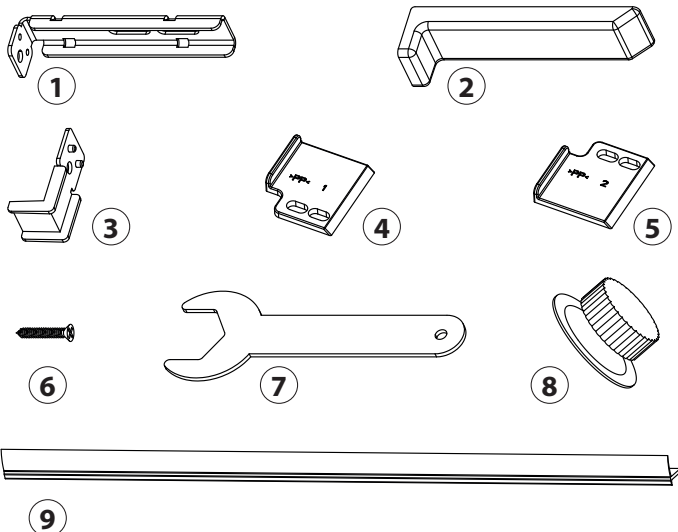
3.2 Leveringsomvang en transportinspectie

Het apparaat wordt standaard geleverd met de volgende componenten:

- WineDeluxe WD 24
- 3 x houten opbergplank kogelgelagerde geleiders +
- 1 x houten opbergboog
- Reserveschroeven voor het vervangen van de deurstop
- Gebruiksaanwijzing

Leveringsomvang voor installatie

1. 2 x montagebeugels
2. 2 x deksels voor de montagebeugels
3. 2 x afstandhouders
4. 1 x Scharnierdeksel type PP1
5. 1 x Scharnierdeksel type PP2
6. 6 x schroeven
7. 1 x Moersleutel
8. 1 x Zuignap
9. 3 x profielen voor het deksel



TIP

- ▶ Controleer de levering op volledigheid en op zichtbare beschadigingen.
- ▶ Waarschuw de expediteur, de verzekering en de leverancier bij een onvolledige levering of bij beschadiging als gevolg van gebrekkige verpakking of als gevolg van het transport.

3.3 Uitpakken

Om het toestel uit te pakken, moet u de onderstaande stappen volgen:

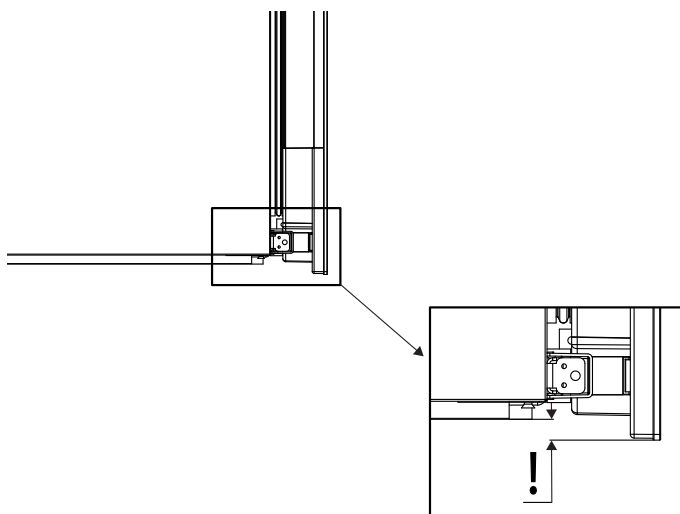
- Haal het toestel uit de doos en verwijder het binnenste en buitenste verpakkingsmateriaal.
- Het apparaat mag alleen rechtop worden vervoerd.
- Het apparaat mag niet meer dan 45 graden worden gekanteld. Anders kan het koelsysteem beschadigd raken.
- Reinig het interieur met lauw water en gebruik hiervoor een zachte doek.
- Sluit het apparaat pas na minimaal 24 uur wachten op het lichtnet aan en schakel het in. Plaats dan pas de wijnflessen of andere dranken in het apparaat.

TIP

- ▶ Verwijder de beschermfolie pas kort voordat het apparaat op de werkplek wordt neergezet, om zo krassen en vervuiling te voorkomen.
- ▶ Bewaar indien mogelijk het originele verpakkingsmateriaal gedurende de garantieperiode, zodat u het apparaat indien nodig weer volgens de voorschriften kunt inpakken.

⚠ WAARSCHUWING

- ▶ Let op! Het kan gebeuren dat een niet geïnstalleerd toestel omvalt!



3.4 Plaatsen: Eisen aan de plek van plaatsing

Voor een veilig en foutloos functioneren van het apparaat moet de plek waar het apparaat komt te staan aan de volgende eisen voldoen:

- Installeer uw toestel in een meubelstuk dat daarvoor ontworpen is. Dit meubel moet voldoende draagkracht hebben wanneer het apparaat volledig belast is.
- Installeer het apparaat niet op een plaats met direct zonlicht of in de buurt van warmtebronnen (fornuis, kachel, verwarmingsapparaten, enz.). Direct zonlicht en warmtebronnen kunnen het energieverbruik en de koelprestaties negatief beïnvloeden.
- Het toestel is uitsluitend bestemd voor gebruik binnenshuis. Plaats het niet in een natte of zeer vochtige omgeving.
- Deze koelunit is bedoeld voor gebruik bij omgevingstemperaturen van 16-38 °C

DE
EN
FR
IT
ES

WAARSCHUWING

Brandgevaar door vochtigheid!

- ▶ Als spanningvoerende delen of het netsnoer vochtig worden, kan dit kortsluiting veroorzaken.
- ▶ Het apparaat is bedoeld voor gebruik binnenshuis. Gebruik het apparaat niet buitenshuis of op plaatsen waar het apparaat wordt blootgesteld aan spatwater of vocht.

NL
RUS
SE
PT

- Plaats het toestel niet in een hete omgeving of in de buurt van brandbaar materiaal.
- **WAARSCHUWING:** Zorg ervoor dat de ventilatieopeningen in de behuizing van het apparaat (en in de inbouwbehuizing) gesloten zijn.
- Het stopcontact moet gemakkelijk toegankelijk zijn. Zo kan de voedingskabel indien nodig gemakkelijk worden losgekoppeld.
- Om energie te besparen dient u de deur van het apparaat tijdens het gebruik gesloten te houden.

3.5 Elektrische aansluiting

Voor een veilig en feilloos gebruik van het apparaat moeten bij de elektrische aansluiting de volgende aanwijzingen in acht genomen worden:

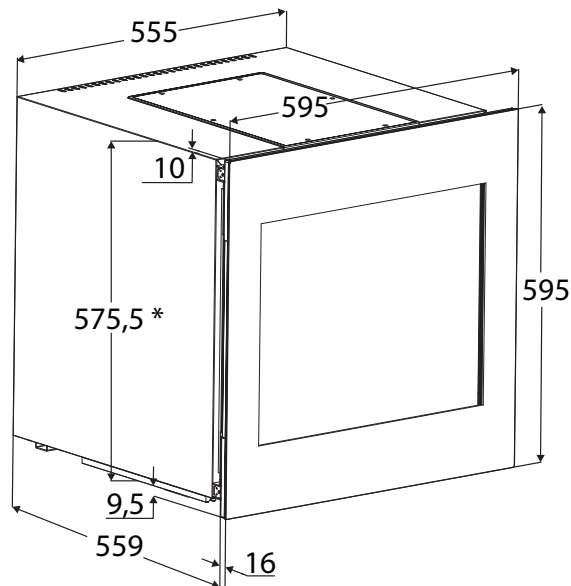
- Sluit het apparaat aan op een correct geïnstalleerd stopcontact waarvan de elektrische gegevens overeenkomen met de gegevens op het typeplaatje.
- Bij gebruik van een verleng snoer mag voor aansluiting van het apparaat op het stroomnet alleen een uitgerold verlengsnoer van maximaal 3 meter lengte en een doorsnede van 1,5 mm² gebruikt worden. Het gebruik van een stekker of stekkerdoos met meerdere aansluitingen is vanwege het daarmee verbonden brandgevaar verboden.
- Vergewis u er van dat de voedingskabel onbeschadigd is en niet onder de oven of over hete of scherpe oppervlakten gelegd is. Maak geen knikken in het stroomsnoer. Leg de stroomkabel zo dat u er niet over struikelt.
- Het toestel is niet ontworpen voor gebruik met een DC-AC converter.
- Het stopcontact moet beschermd zijn met een zekering of automatische schakelaar van 16 ampère.
- De elektrische veiligheid van het apparaat is alleen dan gegarandeerd wanneer het is aangesloten aan een reglementair geïnstalleerd systeem met aardkabels en veiligheidsschakelaars. Laat u in geval van twijfel de huisinstallatie controleren door een erkende electricien. De fabrikant kan niet aansprakelijk worden gesteld voor schade, die door een gebrekkige of onderbroken aardingskabel veroorzaakt worden.

4 Opbouw en functie

In dit hoofdstuk krijgt u belangrijke aanwijzingen m.b.t. de opbouw en het functioneren van het apparaat.

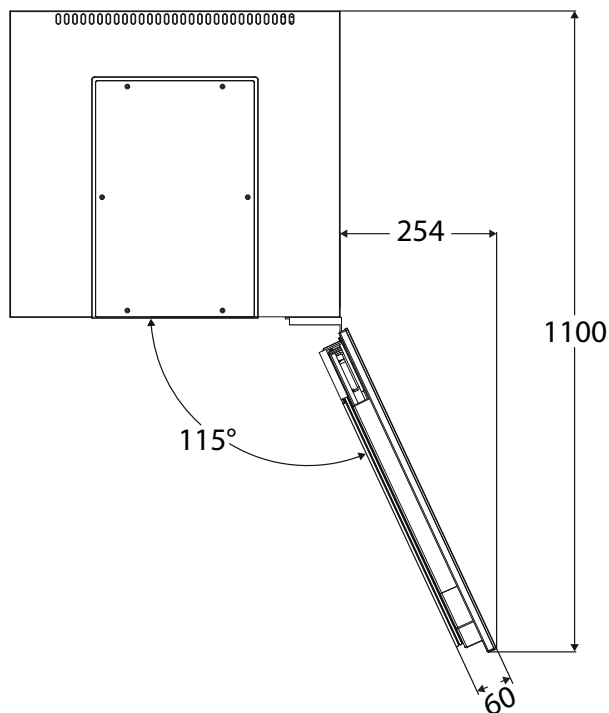
4.1 Afmetingen van het toestel

Zijdelings zicht



* De installatiehoogte kan worden verhoogd tot een hoogte van 590,5 mm met behulp van de verstelbare poten.

Bovenaanzicht

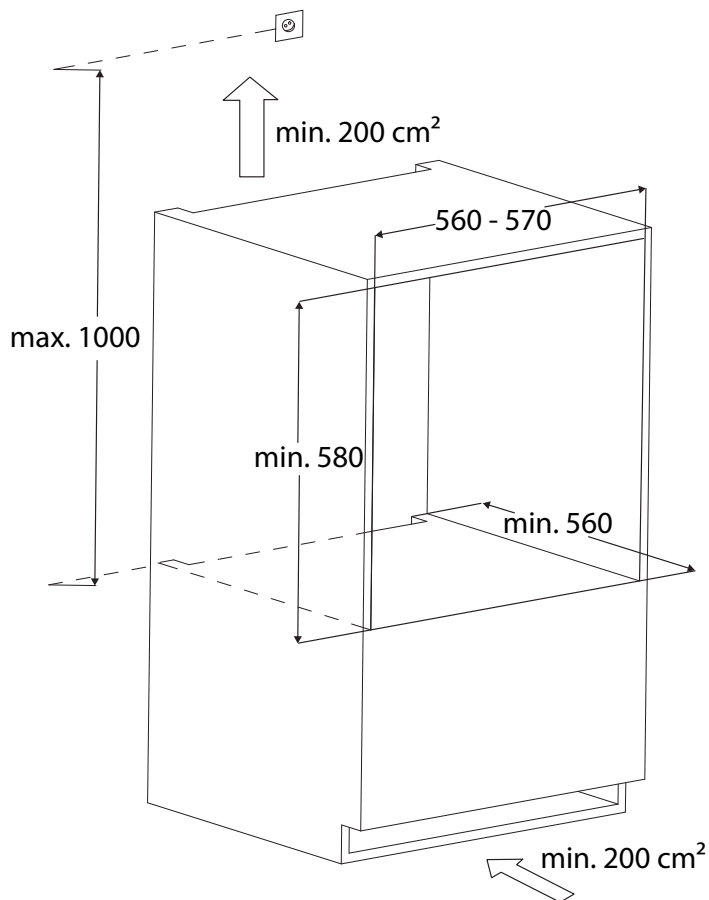


4.2 Afmetingen van de installatie

De keukenkast moet horizontaal en verticaal georiënteerd zijn.

TIP

- ▶ Minimumwanddikte van de meubelkorpus = 16 mm.



De kabel heeft een lengte van 1,5 m. Het stopcontact mag zich niet achter het apparaat bevinden en moet gemakkelijk toegankelijk zijn. De installatie van het apparaat mag alleen door geschoold personeel worden uitgevoerd. Voor de installatie zijn minstens twee personen nodig. Controleer vóór de installatie de afmetingen van de installatie.

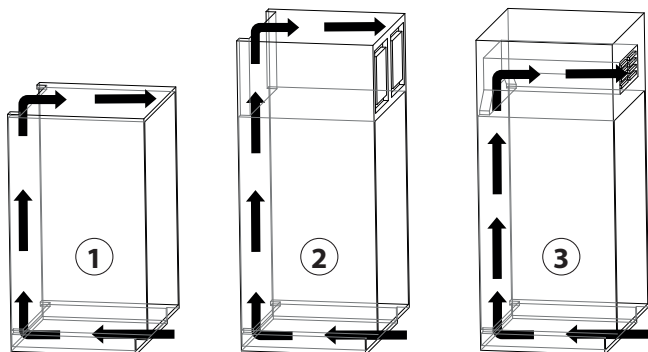
4.3 Ventilatie van het toestel

TIP

- ▶ De luchtschacht moet minstens 200 cm². Deze luchtschacht moet zich uitstreken van de onderste ventilatieopening naar de bovenste achterzijde.

Typen van ventilatie van het toestel

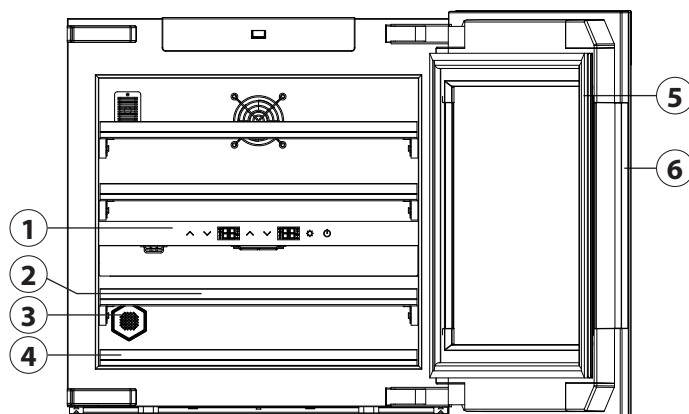
1. direct boven het apparaat
2. boven de bovenkast
3. aan de voorkant van de bovenkast met het sierrooster



TIP

- ▶ Bij het gebruik van sierroosters moet er rekening mee worden gehouden dat de vrije ventilatiedoorsnede moet overeenkomen met de som van de afzonderlijke openingen in het rooster. Een uitsnede van slechts 200 cm² is dus niet voldoende voor de plaatsing van het ventilatierooster.

4.4 Overzicht



- | | |
|--|---------------------|
| ① Bedieningspaneel | ④ houten opbergboog |
| ② houten opbergboog kogelgelagerde geleiders | ⑤ Deurdichting |
| ③ Actieve koolfilter | ⑥ Deurkozijn |

4.5 Vervangen van de deurstop

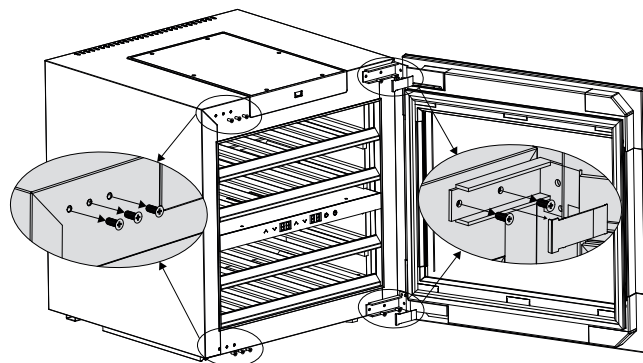
De deurscharnieren mogen alleen door geschoold personeel worden vervangen. Voor het vervangen zijn minstens twee personen nodig. Als u de deurstop wilt vervangen, moet u deze vervangen VOORDAT u met de installatie begint.

⚠ WAARSCHUWING

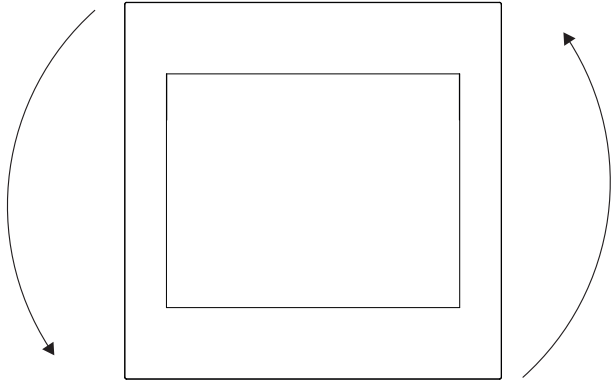
Risico op letsel en schade aan eigendommen

- ▶ Hoog gewicht van de deur. U mag de ombouw alleen uitvoeren als u het gewicht van de deur kunt optillen.
- ▶ Er bestaat verwondingsgevaar als de deur eruit valt! Als de scharnieren niet goed vastzitten, kan de deur eruit vallen. Dit kan leiden tot ernstig letsel en schade aan de deur.

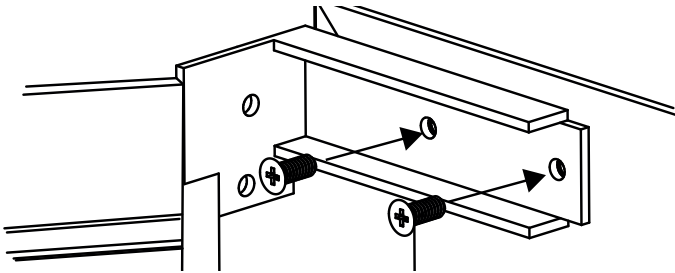
1. Bij het vervangen van de deurstop moet het apparaat van het lichtnet worden losgekoppeld.
2. Open de deur.
3. Verwijder de deksels en de schroeven van het apparaat.



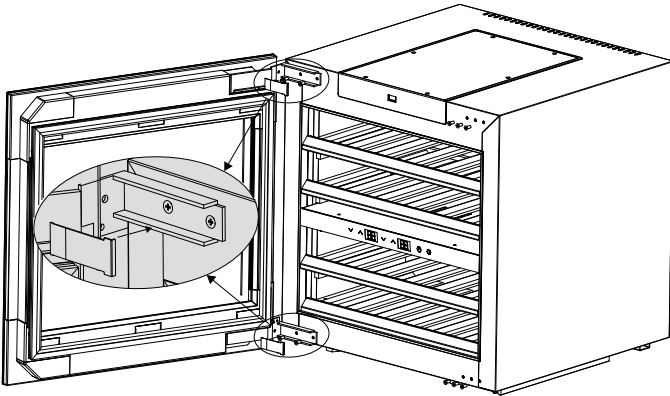
4. Demonteer de deur. Draai de deur vervolgens 180 graden.



5. Plaats de deur op het apparaat. De deur moet door één persoon worden vastgehouden terwijl de tweede persoon de schroeven in de boven- en onderkant van het apparaat vastdraait.



6. Plaats het deksel. Controleer of de deur stevig vastzit en goed sluit.



4.6 Installatie in een keukenblok

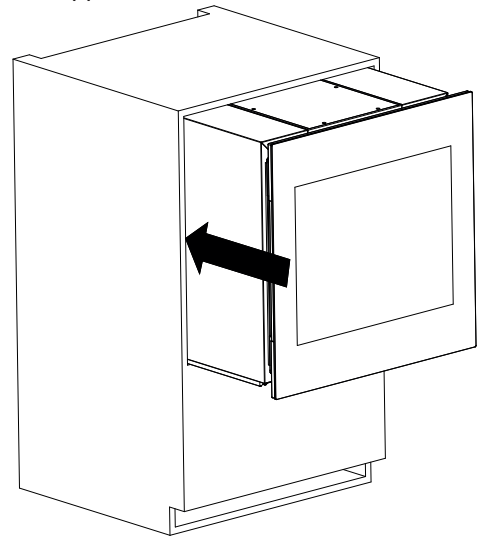
Controleer vóór de installatie de afmetingen voor de installatie en volg de instructies.

WAARSCHUWING

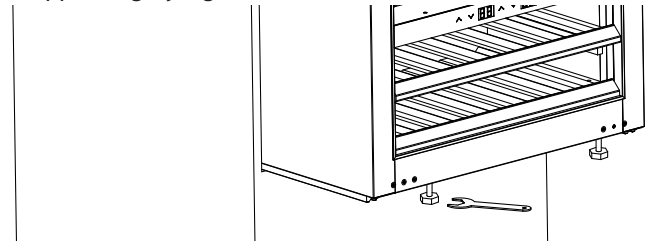
Brandgevaar door kortsluiting!

- ▶ Bij het plaatsen van het apparaat in de nis de netaansluitkabel niet knellen, afknellen of beschadigen.
- ▶ Gebruik het apparaat niet als het netsnoer beschadigd is.

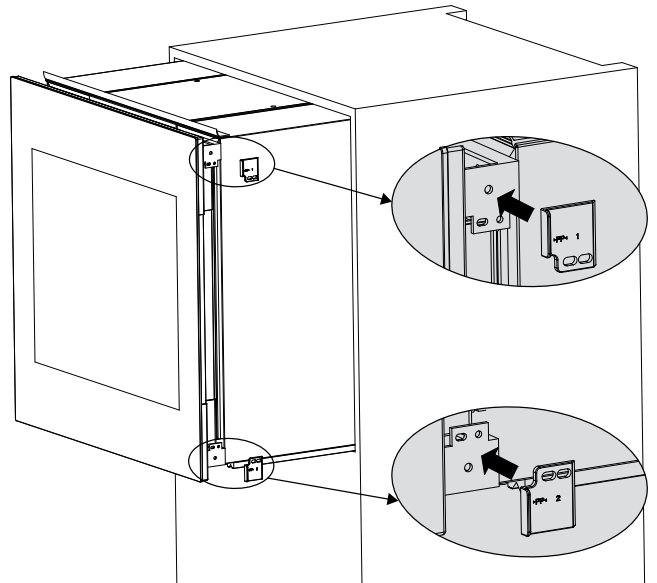
1. Leg het netsnoer tot aan het gebied van het stopcontact.
2. Schuif het apparaat voor twee derde in de meubelromp.



3. Schroef de stelvoetjes los totdat het bovenste deel van het apparaat gelijk ligt met de meubelkast.

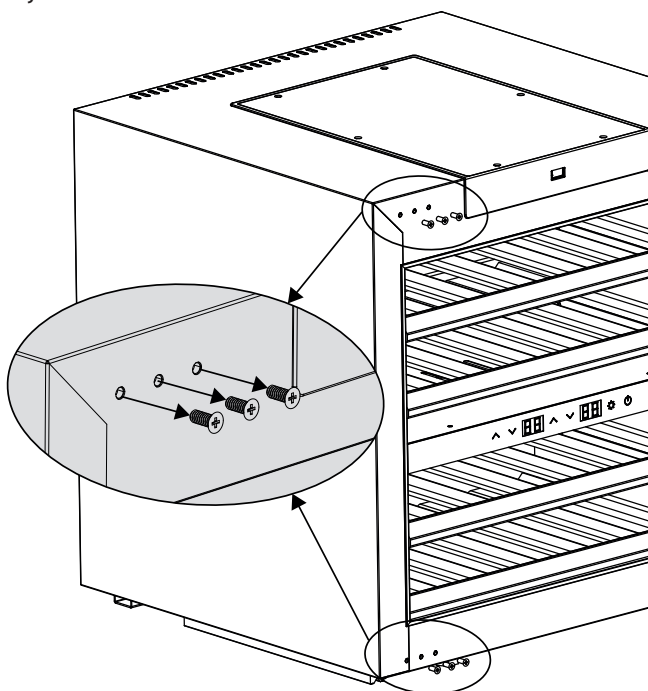


4. Breng de meegeleverde Scharnierdeksel aan.

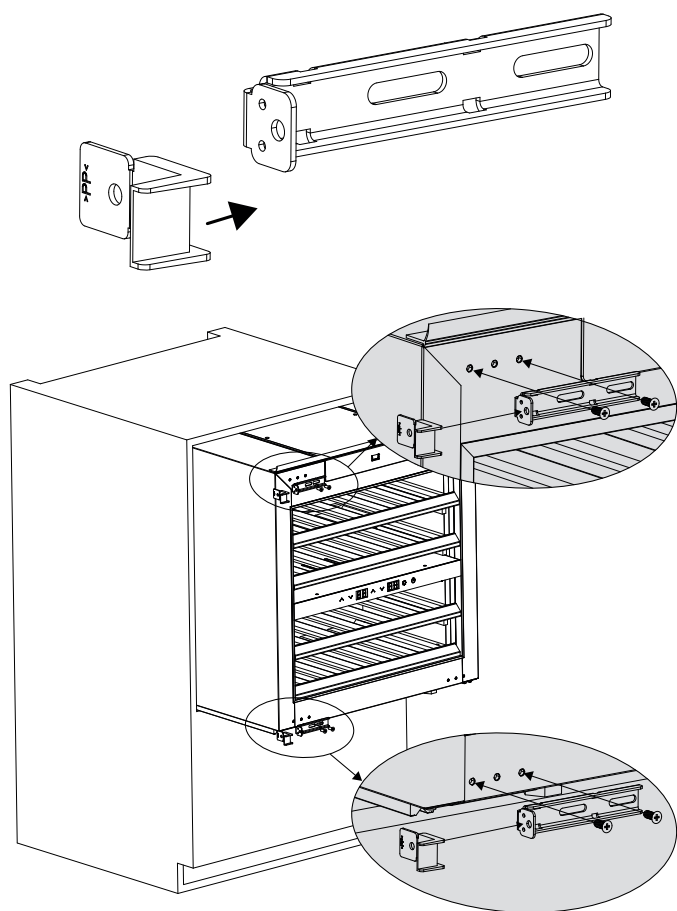


5. Open de deur met de meegeleverde zuignap. Plaats hiervoor de zuignap en draai hem vast.

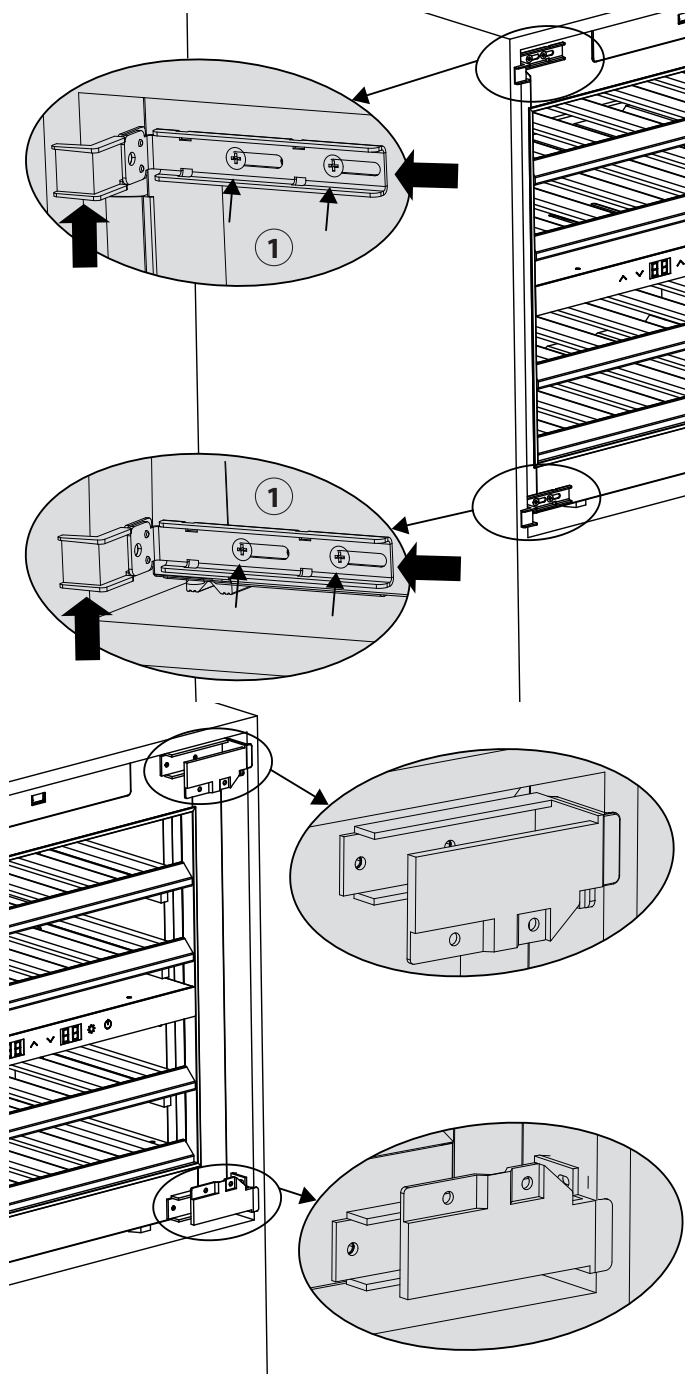
6. Verwijder de schroeven aan de van het scharnier afgekeerde zijde.



7. Plaats de afstandhouders op de montagebeugels en schroef alles vast. Er zijn verschillende posities, afhankelijk van het type scharnier op de deur...

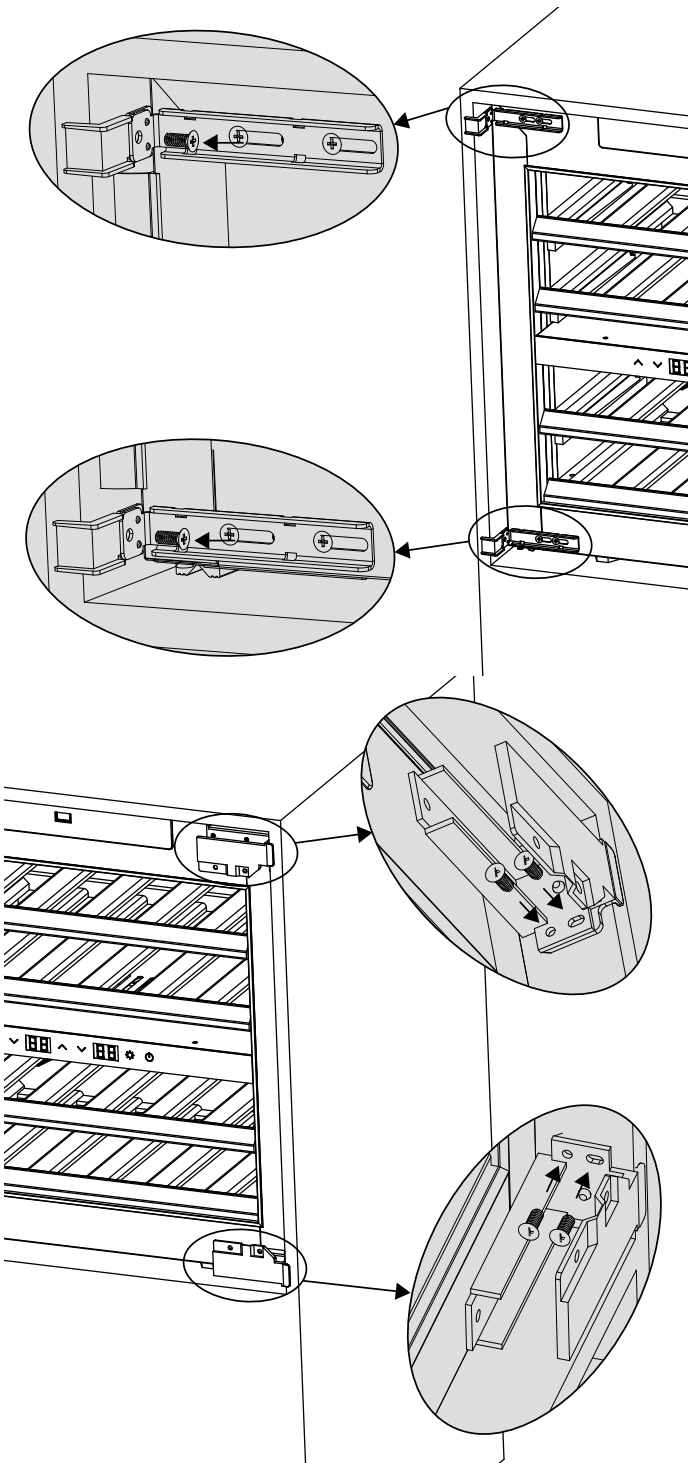


8. Druk het geheel in de nis. Controleer de afstand rond het toestel. De afstandhouders helpen u het toestel te positioneren in overeenstemming met de voorkant in de nis. Draai de schroeven (1) los, verplaats de afstandhouders naar de wand van het meubel en draai de schroeven weer vast.

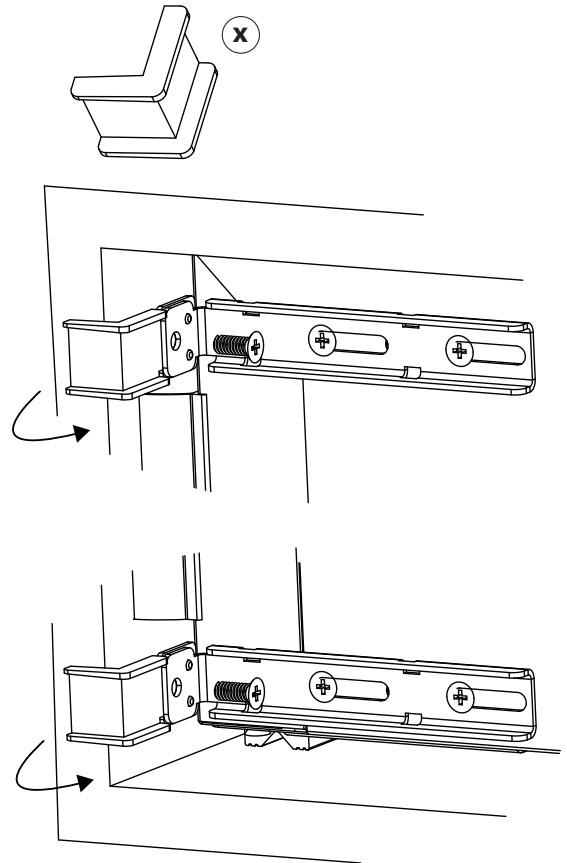


DE
EN
FR
IT
ES
NL
RUS
SE
PT

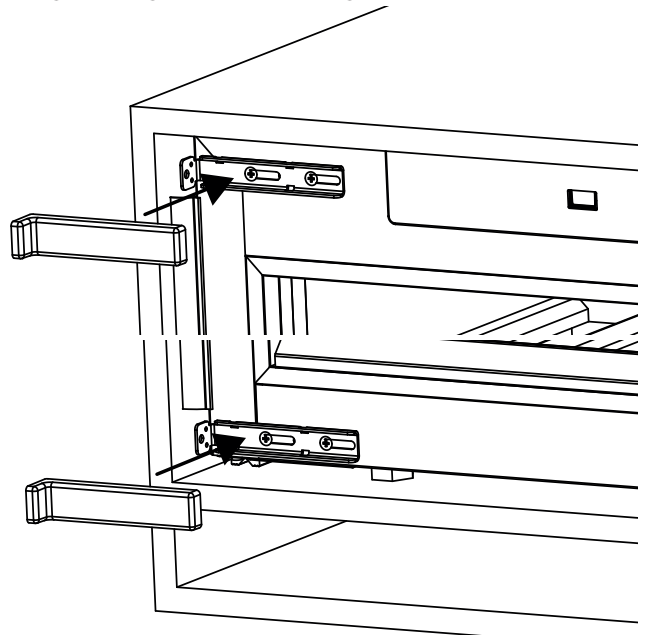
9. Bevestig het meubel met de meegeleverde schroeven door de afstandhouders en door de bevestigingsbeugels aan het meubel.



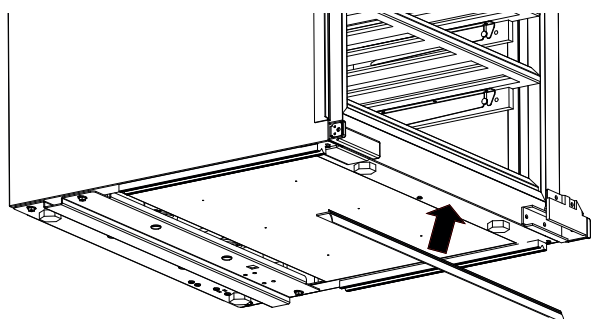
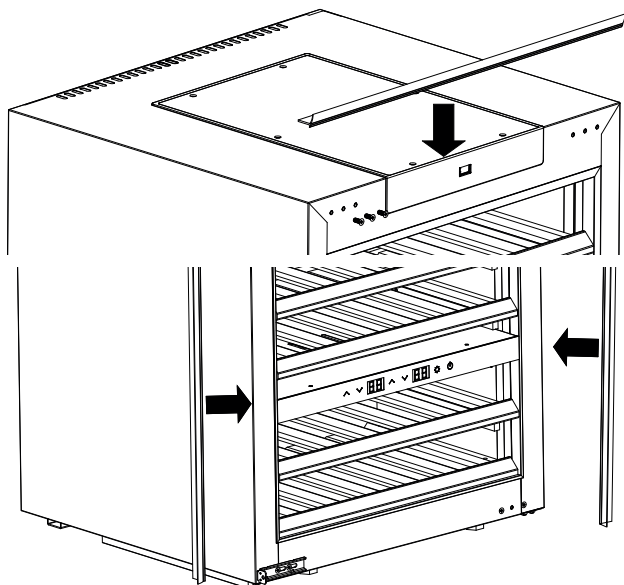
10. Buig het voorste deel (x) van de afstandhouder af. U kunt dit deel vervolgens weggooien.



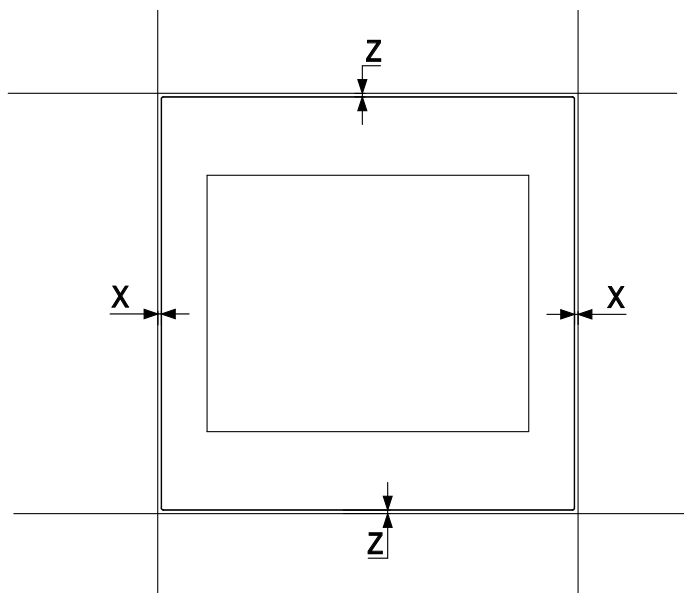
11. Breng de meegeleverde afdekkingen aan.



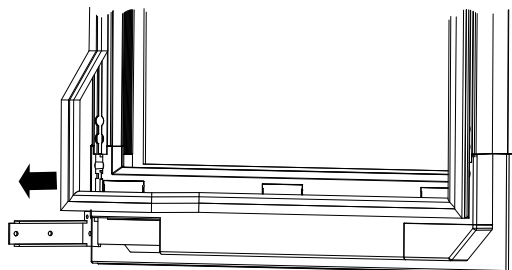
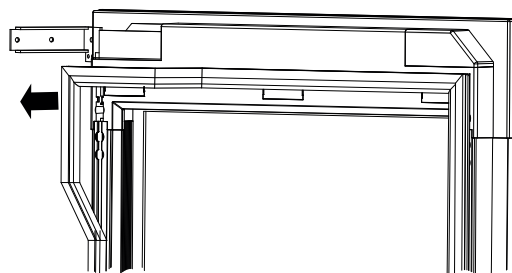
12. De bij de levering inbegrepen afdekprofielen monteren.



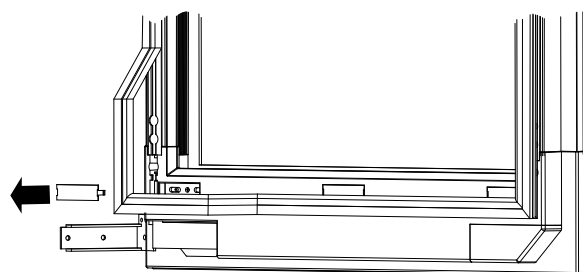
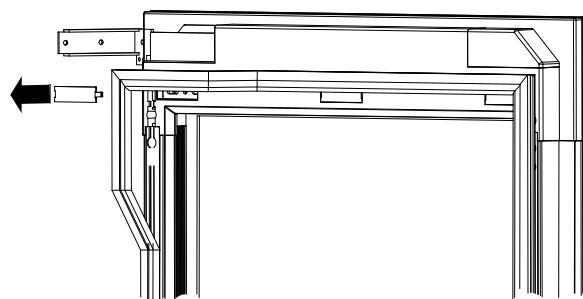
4.7 Uitlijning van de deur



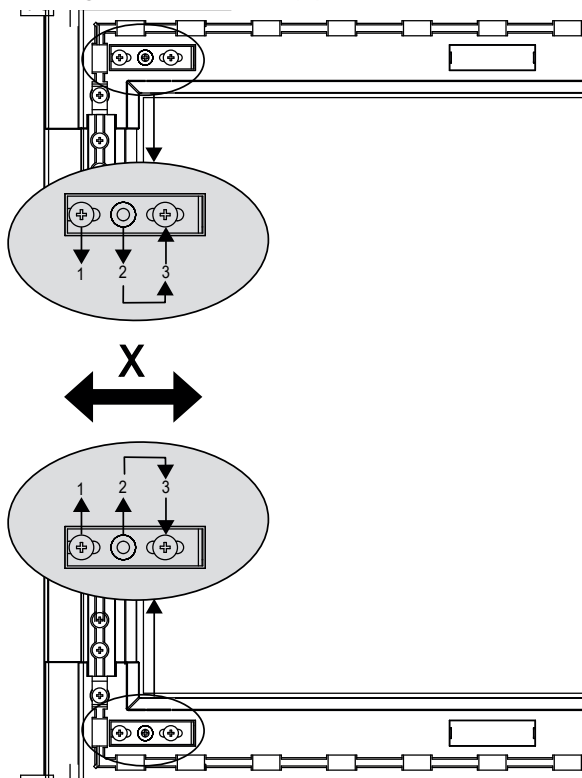
1. Voor uitlijning in richting X moet u de deurafdichting verwijderen.



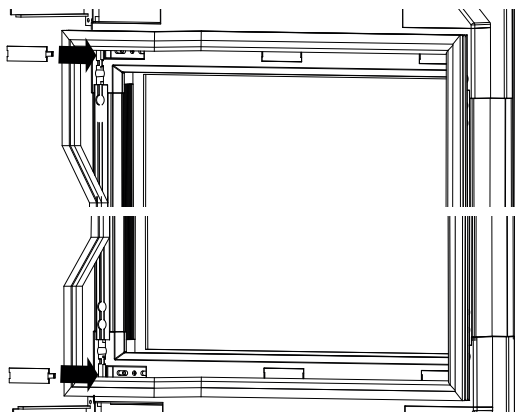
2. U moet ook de deksels verwijderen.



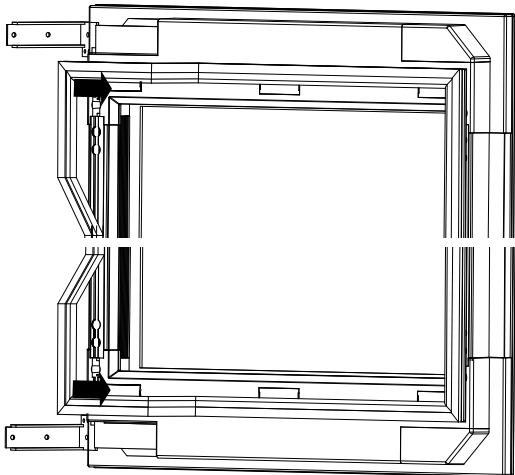
3. Neem de schroeven van positie 2 en plaats deze in positie 3. Draai de schroeven op positie 1 los en lijn de deur uit.
4. Draai vervolgens de schroeven op positie 1 en 3 vast.



5. Plaats het deksel.



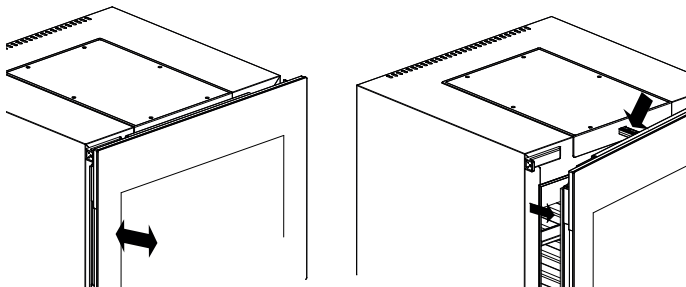
6. Monteer de deurafdichting.



7. Voor de uitlijning in richting Z moet u de hoogte van de stelpoten aanpassen.

4.8 Opening van de deur

- Als het apparaat volledig is aangesloten, kan de deur worden geopend met een lichte druk op het deurkozijn. De sensor reageert en de deur gaat iets meer open. Open de deur vervolgens volledig met de hand.
- Als het apparaat niet is ingeschakeld of de stekker niet in het stopcontact zit, heeft u de meegeleverde zuignap nodig om de deur te openen. Plaats de zuignap op het midden van het deurframe en open de deur voorzichtig nog een stukje. Open de deur vervolgens volledig met de hand.

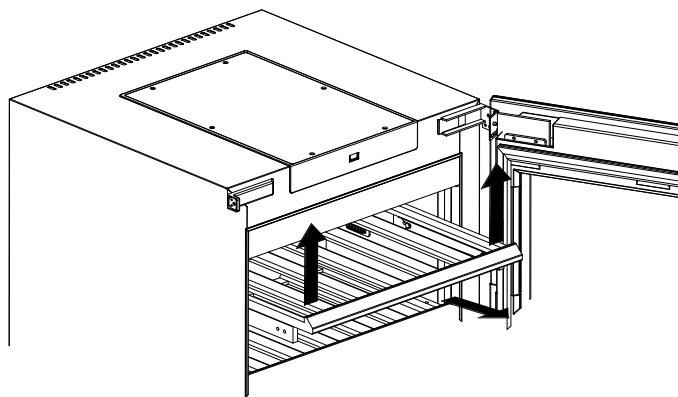
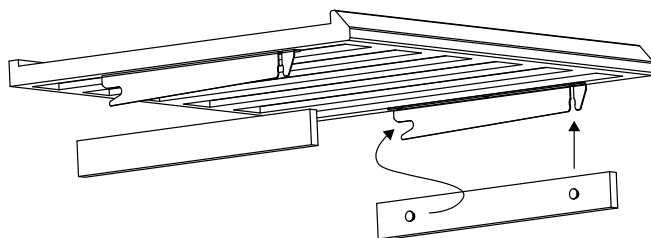


4.9 Houten opslagvloeren

De bovenste houten opbergplanken kunnen worden uitgetrokken en ingeschoven als een lade dankzij de kogelgelagerde geleiders.

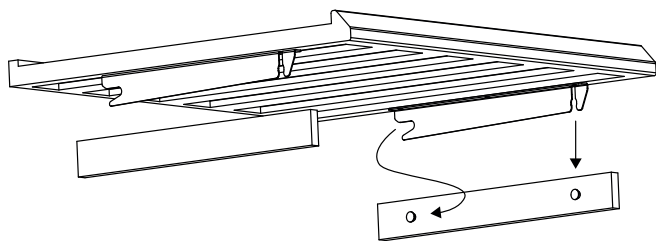
4.9.1 Verwijdering van de houten opslagvloer

1. Trek de houten opbergvloer volledig uit en verwijder de flessen.
2. Trek de vloer omhoog. Hierdoor komt hij los van de rail aan de voorzijde.
3. Verwijder de basis van het toestel.



4.9.2 Invoegen van de houten opslagvloer

1. Trek de rails volledig uit.
2. Steek de plank aan de achterkant in de bouten van de rails.
3. Schuif de plank in het apparaat en druk de plank aan de voorkant naar beneden tot hij vastklikt in de bouten aan de voorkant.
4. Schuif de houten opbergplank volledig in het toestel.



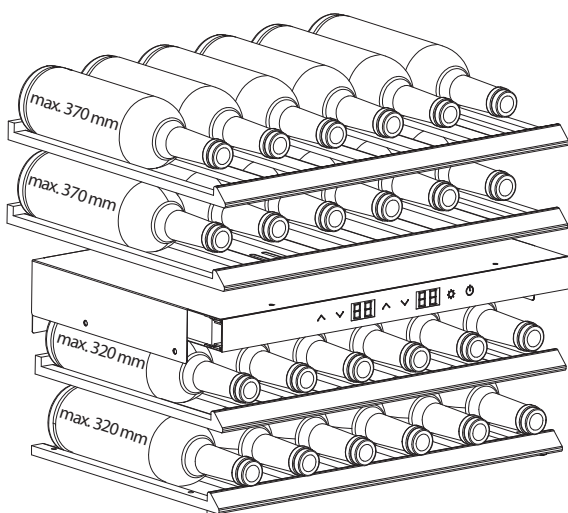
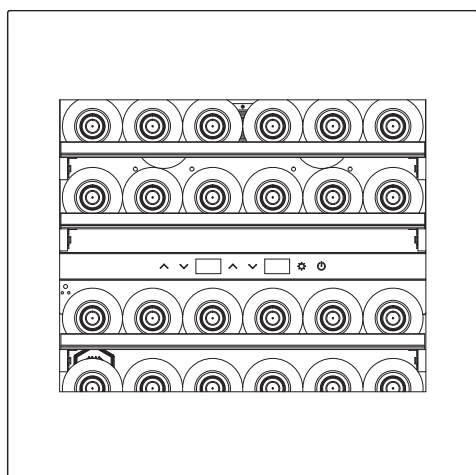
TIP

- ▶ Controleer zorgvuldig of de houten bewaarplanken goed vastzitten voordat u er flessen op plaatst.
- ▶ Zorg ervoor dat de flessen gelijkmatig over het interieur worden verdeeld.
- ▶ Bewaar geen flessen zonder er een houten plank onder te plaatsen in het toestel. Bij het openen van het apparaat kunnen de flessen eruit vallen. Dit kan letsel en materiële schade veroorzaken.
- ▶ Zorg ervoor dat u de bodem volledig plaatst. Zo kan de deur goed sluiten.

4.10 Opslagmogelijkheid voor de flessen

De specificatie van de maximale flesopslag heeft betrekking op standaard Bordeaux-flessen met een diameter van maximaal 76 mm.

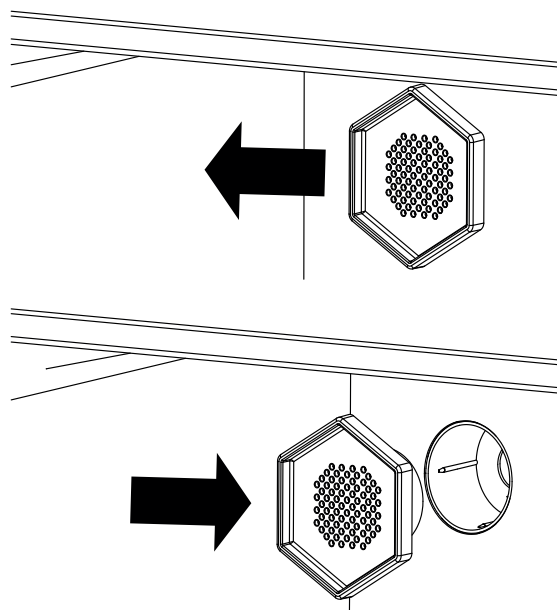
U kunt 24 flessen in het geheel opbergen.



4.11 Vervanging van het actieve koolfilter

Vervang het actieve koolfilter (zie Caso artikel onder nummer 692) eenmaal per jaar.

1. Verwijder hiervoor de flessen die voor het actieve koolfilter zitten.
2. Vervang de bestaande filters door een nieuw filter door het oude filter te verwijderen en het nieuwe filter te plaatsen.



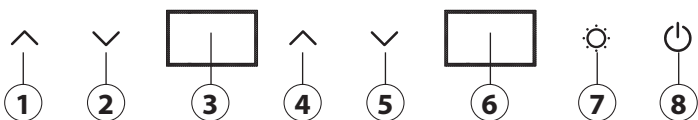
4.12 Typeplaatje

Het typeplaatje met de aansluit- en vermogensgegevens bevindt zich aan de achterkant van het apparaat.

5 Bedienung en werking

In dit hoofdstuk krijgt u belangrijke aanwijzingen voor de bediening van het apparaat. Neem de aanwijzingen in acht om gevaarlijke situaties en beschadigingen te voorkomen.

5.1 Bedieningselementen



- | | | | |
|---|--------------------------------------|---|--------------------------------------|
| ① | Temperatuur verhogen (Bovenste zone) | ⑤ | Temperatuur verlagen (onderste zone) |
| ② | Temperatuur verlagen (Bovenste zone) | ⑥ | Weergave (onderste zone) |
| ③ | Weergave (Bovenste zone) | ⑦ | Lichtregeling |
| ④ | Temperatuur verhogen (onderste zone) | ⑧ | Aan / Uit |

5.1.1 Symbolen op het display

- ECO ECO-modus is actief
- ❄ Apparaat verlaagt de temperatuur: Het symbool dooft zodra het apparaat de ingestelde temperatuur heeft bereikt.
- 🔒 Deur is gesloten
- °C Temperatuurweergave in °C
- °F Temperatuurweergave in °F

5.2 Bediening van het toestel

TIP

- ▶ Door het in het apparaat ingebouwde 2 secties koel- en ventilatiesysteem is de temperatuurinstelling van de twee secties van elkaar afhankelijk. Dit betekent dat de temperatuur van de onderste zone niet lager kan worden ingesteld dan die van de bovenste zone.
- ▶ Wanneer beide secties met de verschillende bewaartemperaturen worden gebruikt, kan de temperatuur van de bovenste sectie dienovereenkomstig alleen worden ingesteld met een lagere of gelijke temperatuur van de onderste zone.
- ▶ Grote ingestelde temperatuurverschillen van beide secties leiden tot een hoog energieverbruik.

5.2.1 Aan- en uitschakelen

1. Steek de stekker in het stopcontact.
2. Nu knippert de aan/uit-toets.
3. Druk op de aan/uit-toets.
4. De laatst ingestelde temperatuur wordt op het display weergegeven.
5. Als u het toestel wilt uitschakelen, houdt u de aan/uit-toets ingedrukt tot het display uitgaat.

5.2.2 Instelling van de temperatuur

1. Schakel het toestel aan.
2. De laatst ingestelde temperatuur wordt op het display weergegeven.
3. Door de twee linker pijltjestoetsen tegelijk in te drukken, kun je wisselen tussen de temperatuurweergave in °C en °F.
4. De instelling van de gekozen temperatuureenheid wordt opgeslagen zodra de indicator op het display stopt met knipperen en brandt constant.
5. Als u beide pijltjestoetsen tegelijk indrukt, kunt u de temperaturen in stappen van 1 instellen binnen een bereik van 5 °C tot 20 °C (41 °F tot 68 °F).
6. Ongeveer 5 seconden nadat de laatste toets is ingedrukt, wordt de gewenste temperatuur opgeslagen. Daarna stopt de indicator op het display met knipperen en brandt constant.
7. De huidige temperatuur van het toestel wordt weergegeven.

TIP

- ▶ Aanbevolen temperatuur voor rode wijn: van 12°C tot 18°C en witte wijn: van 6°C tot -10°C.
- ▶ Het toestel bereikt de beste koel- en verbruiksresultaten bij een aanbevolen omgevingstemperatuur tussen 16 en 20 °C.
- ▶ De temperatuur in het toestel is afhankelijk van de omgevingstemperatuur, het aantal flessen en de gekozen temperatuur.
- ▶ Let erop dat uw toestel wordt gebruikt voor het koelen van wijn. De maximale temperatuur die u in het toestel kunt bereiken, mag niet beduidend hoger zijn dan de omgevingstemperatuur op de plaats van installatie.

5.3 Verlichting

5.3.1 Instellen van de Eco-modus

Wanneer de ECO-stand is geactiveerd, is de binnenkant van het toestel zonder verlichting wanneer de deur gesloten is.

1. Druk op de lichttoets.
2. Het symbool „ECO“ verschijnt op het display.
3. Sluit de deur.
4. De LED-verlichting wordt uitgeschakeld. Als u de deur weer opent, wordt de verlichting weer ingeschakeld.
5. Om de ECO-modus uit te schakelen, moet u nogmaals op de lichttoets drukken. De LED-stroken branden ook bij gesloten deur constant.

TIP

- ▶ Om energie te besparen wordt de verlichting na 4 uur uitgeschakeld.

5.3.2 Instellen van de lichtsterkte

U kunt de lichtsterkte aanpassen in 4 niveaus. De niveaus zijn 25%, 50%, 75% en 100 %.

1. Schakel het toestel in.
2. De LED-stroken lichten op.
3. Houd de lichtknop ingedrukt.
4. Het toestel piept één keer kort.
5. Als u nogmaals kort op de lichtknop drukt, kunt u vier verschillende lichtniveaus selecteren (L1 - L4).

5.4 Uitschakelen van het geluid

Om het geluid van het apparaat uit te schakelen, druk je tegelijkertijd op de pijl naar rechtsonder en de lichttoets. Met deze toetsencombinatie kunt u ook het geluid weer inschakelen.

5.5 WiFi-bediening

Het toestel kan optioneel via wifi bestuurd of geprogrammeerd worden met behulp van een app. U kunt verbinding maken met het toestel door de lichttoets en de aan/uit-toets tegelijkertijd in te drukken. Als u per ongeluk de „verbindingsmodus“ heeft gestart, drukt u kort op de On / Off toets. Download hiervoor de CASO Control App op uw smartphone of op uw tablet. De benodigde details over de app en de functies en de installatie-instructies vindt u op onze website onder www.casoapp.com/help.

6 Reiniging en onderhoud

In dit hoofdstuk krijgt u belangrijke informatie m.b.t de reiniging en het onderhoud van het apparaat. Neem de aanwijzingen in acht om beschadigingen door verkeerde reiniging van het apparaat te voorkomen en een storingvrij gebruik te waarborgen.

6.1 Veiligheidsvoorschriften

⚠ VOORZICHTIG

Schenkt u eerst aandacht aan de volgende veiligheidsvoorschriften voordat u met de reiniging van het apparaat begint:

- ▶ Maak hem voor ingebruikname grondig schoon.
- ▶ Schakel het toestel uit en haal de stekker uit het stopcontact voordat u het schoonmaakt en verwijder alle flessen.
- ▶ Reinig het toestel niet met harde, krassende of schurende reinigingsmiddelen zoals staalwol of dergelijke.

6.2 Reiniging

◆ Binnenkant

Maak de binnenkant schoon met lauw water, met een zachte doek en een mild schoonmaakmiddel.

Droog het toestel grondig af met een zachte doek.

◆ Deurafdichting

Zorg er met name voor dat de deurafdichting schoon is. Zo kan het toestel goed functioneren. U kunt de deurafdichting verwijderen en met een vochtige doek reinigen.

◆ Huisvesting

De buitenkant van het apparaat kan worden gereinigd met een mild schoonmaakmiddel en warm water. Veeg goed droog met een zachte doek.

◆ Zuurkastopening/ventilator

De zuurkastopening kan bijvoorbeeld door stof verstopt raken en de koefficiëntie van het toestel beïnvloeden. Stofzuig de zuurkastopening indien nodig.

7 Storingen verhelpen

In dit hoofdstuk krijgt u belangrijke informatie m.b.t. het lokaliseren van storingen en het verhelpen van storingen. Let u op de aanwijzingen om gevaren en beschadigingen te voorkomen.

7.1 Veiligheidsvoorschriften

⚠ VOORZICHTIG

- ▶ Reparaties aan elektrische apparaten mogen alleen uitgevoerd worden door gekwalificeerd vakpersoneel dat door de fabrikant is geschoold.
- ▶ Door ondeskundige reparaties kunnen aanzienlijke gevaren voor de gebruiker ontstaan, evenals schade aan het apparaat.

7.2 Oorzaken van de storingen en het verhelpen

De volgende tabel helpt bij het lokaliseren en het verhelpen van kleinere storingen.

Storing	Mogelijke oorzaak
De koelprestaties zijn onvoldoende.	<ul style="list-style-type: none"> • Controleer de temperatuurstelling. • De omgeving kan een andere instelling vereisen. • De deur wordt te vaak geopend. • De deur is niet volledig gesloten. • De deurafdichting sluit niet voldoende af. • De wijnkoelkast heeft niet voldoende vrije ruimte. • De omgeving kan een andere instelling vereisen.
Het lampje werkt niet.	Neem contact op met de klantendienst.
De trillingen en/of het apparaat is te luid. De deur sluit niet goed.	<ul style="list-style-type: none"> • Controleer of het apparaat waterpas staat. • De deur sluit niet goed. • De deuren zijn ondersteboven en verkeerd gemonteerd. • De afdichting is versleten. De planken zijn uitgegleden.
Er zijn geen werkingsgeluiden waarneembaar (compressor).	De compressor start niet als de kamertemperatuur lager is dan de gewenste temperatuur.
U hoort een gorgelend geluid dat de vloeistof aangeeft.	Het geluid van de compressor als deze start of stopt met werken. U hoort een geluid van het vriesmiddel in het koelcircuit.
De automatische opening van de deur werkt niet.	Verwijder de deurafdichtingen en kneed ze. Vervang de deurdichtingen.
Foutmelding H1 🔔 verschijnt in het display	De deur staat langer dan 1 minuut open. Er is een temperatuursverlies in het interieur.
Foutmelding H2 🔔 verschijnt in het display	Fout in de temperatuursensor - Neem contact op met de klantenservice.
Foutmelding H3	Lekkage van koelvloeistof - Neem contact op met de klantenservice.

Foutmelding "-	Defecte prestaties van de compressor - Neem contact op met de klantenservice.
Foutmelding CE1	De WiFi verbinding met de WiFi module bestaat. Maar er is geen internetverbinding.
Foutmelding CE2	DNS-fout - Er is een WiFi-verbinding met de router, maar geen verbinding met de internetserver.
Foutmelding CE3	De CASO Cloud Server is niet bereikbaar
Foutmelding CE4	WiFi niet gevonden, mogelijk is het signaal te zwak.
Foutmelding CE5	De updateserver is niet bereikbaar

TIP

- ▶ Als u met de bovengenoemde stappen het probleem niet kunt oplossen, neem dan gratis contact op met de klantenservice.

8 Afvoer van het oude apparaat

Oude elektrische en elektronische apparaten bevatten vaak nog waardevolle materialen. Ze bevatten echter ook schadelijke stoffen, die voor hun functioneren en veiligheid noodzakelijk waren. In het huishoudelijk afval of bij verkeerde behandeling kunnen deze stoffen de menselijke gezondheid en het milieu schade aanbrengen. Zet uw oude apparaat daarom nooit bij het gewone huishoudelijk vuil.



TIP

- ▶ Maak gebruik van de in uw woonplaats voorhanden zijnde inzamelplek voor teruggave en verwerking van oude elektrische en elektronische apparaten. Haal eventueel informatie bij uw gemeentehuis, de vuilnisophaaldienst of bij uw winkelier.
- ▶ Zorg ervoor dat uw oude apparaat tot het moment van transport op een kinderveilige plek wordt bewaard. Verwijder de deur van de lade, de scheidingswanden en verschuifbare inzetstukken uit de binnenruimte, zodat kinderen niet per ongeluk gewond raken.
- ▶ Het drijfgas in het apparaat is brandbaar. De verwijdering van dit brandbaar materiaal moet in overeenstemming met de nationale regelgeving.

8.1 Verwijderen van de verpakking

De verpakking beschermt het apparaat tegen transport-schade. De verpakkingsmaterialen zijn uitgezocht vanuit milieuvriendelijke en verwijderingstechnische gezichtspunten en daarom recyclebaar. Het terugbrengen van de verpakking in de materiaalkringloop bespaart grondstoffen en verkleint de afvalhoop. Lever niet meer benodigd verpakkingsmateriaal in bij een afvalbrengstation, dat zorgdraagt voor de recycling.



9 Garantie

Voor dit product geven wij beginnend op de koopdatum 24 maanden garantie voor gebreken die terug te voeren zijn op productie- of materiaalfouten. Onze garantie geldt voor Duitsland, Oostenrijk en Nederland. Neem voor alle andere landen a.u.b. contact met ons op.

DE Uw wettelijke aanspraken op waarborg volgens §437 ff. BGB (= Duitse Burgerlijk Wetboek) blijven hiervan onaangeroerd. De
EN gebruikmaking van uw wettelijke rechten bij gebreken is voor u kosteloos. Niet in de garantie inbegrepen zijn schaden, die ont-
FR staan zijn door een ondeskundige behandeling of inzet, evenals gebreken, die de functie of de waarde van het apparaat slechts
IT weinig beïnvloeden. Verder zijn slijtageonderdelen, transport-
ES schaden, voor zover deze niet door ons te verantwoorden zijn, evenals schaden, die ontstaan zijn door niet door ons uitgevoerde
NL reparaties, uitgesloten van de aanspraak op garantie.

RUS Dit apparaat is geconstrueerd voor het gebruik in de particuliere
SE sfeer (huishoudelijk gebruik) en komt overeen met de te leveren prestaties. Een eventueel gebruik in de commerciële inzet valt
PT alleen voor zover onder de garantie, als het in de omvang te vergelijken is met de belasting van een particulier gebruik. Het is niet bestemd voor een verdergaand, commercieel gebruik.

Bij terechte klachten zullen wij het gebrekkige apparaat naar onze keuze repareren of omruilen voor een apparaat zonder gebreken. Open gebreken moeten binnen 14 dagen na de levering aangegeven worden. Andere aanspraken zijn uitgesloten.

Neem voor het indienen van een aanspraak op garantie a.u.b. voor het terugzenden van het apparaat (altijd met bewijs van aankoop) contact met ons op. Onze contactgegevens („garantiegever“) vindt u aan het begin van deze bedieningshandleiding.

Оглавление

1	Общие сведения	92
1.1	Информация о данном руководстве	92
1.2	Предупредительные указания.....	92
1.3	Ограничение ответственности.....	92
1.4	Защита авторского права	92
2	Безопасность	92
2.1	Использование по назначению	92
2.2	Общие требования техники безопасности.....	92
2.3	Источники опасности.....	93
2.3.1	Опасность пожара / опасность из-за легковоспламеняющихся материалов / опасность взрыва	93
2.3.2	Опасность от электрического тока	94
3	Ввод в эксплуатацию	94
3.1	Правила техники безопасности	94
3.2	Объем поставки и проверка после транспортировки	94
3.3	Распаковка	94
3.4	Требования к месту установки.....	95
3.5	Подключение к электросети	95
4	Устройство и работа	95
4.1	Размеры устройства.....	95
4.2	Монтажные размеры	96
4.3	Вентиляция устройства.....	96
4.4	Общее описание.....	96
4.5	Замена ограничителя дверцы.....	96
4.6	Монтаж в кухонной секции	97
4.7	Выровнять дверцу	100
4.8	Открыть дверцу.....	101
4.9	Деревянные полки для хранения	101
4.9.1	Снять деревянные полки для хранения	101
4.9.2	Установка деревянных полок	101
4.10	Опции хранения бутылок	102
4.11	Заменить фильтр из активированного угля.....	102
4.12	Фирменная табличка	102
5	Эксплуатация и функционирование	102
5.1	Элементы управления	102
5.1.1	Символы на дисплее	102
5.2	Эксплуатация устройства	103
5.2.1	Включение и выключение	103
5.2.2	Настройка температуры.....	103
5.3	Освещение	103
5.3.1	Настройка режима Eco.....	103
5.3.2	Настройка интенсивности освещения	103
5.4	Выключить звук.....	103
5.5	Управление через WiFi.....	103
6	Чистка и обслуживание	103
6.1	Информация по безопасности	103
6.2	Очистка	103
7	Проблемы и способы их решения	104
7.1	Правила техники безопасности	104
7.2	Причины неисправностей и их устранение	104
8	Утилизация отслужившего прибора	104
8.1	Утилизация упаковки.....	105
9	Гарантия	105

DE **1 Общие сведения**

EN Пожалуйста, прочтите информацию, содержащуюся в данном
FR Руководстве по эксплуатации, чтобы быстро ознакомиться с
IT прибором и в полном объеме использовать все его функции.
ES Ваш прибор прослужит вам долгие годы, если вы будете
NL правильно обращаться с ним и ухаживать за ним.

RUS **1.1 мация о данном руководстве**

SE Это руководство по эксплуатации является составной частью
PT WineDeluxe WD 24 (в дальнейшем именуемой «прибор») и
содержит важные указания по вводу в эксплуатацию, технике
безопасности, использованию по назначению, а также уходу
за прибором. Руководство по эксплуатации должно всегда
находиться вблизи прибора. Его необходимо прочесть всем
лицам, осуществляющим:

- ввод прибора в эксплуатацию,
- использование,
- устранение неисправностей и/или
- очистку прибора

Сохраните данное Руководство по эксплуатации, при передаче прибора другому лицу передайте вместе с ним Руководство по эксплуатации.

1.2 Предупредительные указания

данном руководстве по эксплуатации используются следующие типы предупреждений:

⚠ ОПАСНОСТЬ

Предупреждение, соответствующее этой степени опасности, обозначает угрозу опасной ситуации. **Если опасная ситуация не будет предотвращена, это может привести к смерти или тяжелым травмам.**

- ▶ Во избежание опасности смерти или тяжелых травм людей необходимо следовать инструкциям в данном предупредительном указании.

⚠ ПРЕДОСТЕРЕЖЕНИЕ

Предупредительное указание этой степени опасности обозначает возможность опасной ситуации. **Если опасная ситуация не будет предотвращена, это может привести к тяжелым травмам.**

- ▶ Во избежание опасности травмирования людей необходимо следовать инструкциям в данном предупредительном указании.

⚠ ВНИМАНИЕ

Предупредительное указание этой степени опасности обозначает возможность опасной ситуации. **Если не предотвратить опасную ситуацию, это может привести к травмам легкой или средней степени тяжести.**

- ▶ Во избежание опасности травмирования людей необходимо следовать инструкциям в данном предупредительном указании.

ПРИМЕЧАНИЕ

Примечание обозначает дополнительную информацию, облегчающую обращение с прибором.

1.3 Ограничение ответственности

Все содержащиеся в данном Руководстве по эксплуатации технические сведения, данные и указания по установке, использованию и уходу за прибором актуальны на момент печати и учитывают весь наш опыт и знания. Сведения, рисунки и описания, содержащиеся в данном Руководстве по эксплуатации, не могут являться основанием для каких-либо претензий. Производитель не несет ответственности за ущерб, возникший вследствие:

- несоблюдения указаний, содержащихся в Руководстве по эксплуатации,

- использования прибора не по назначению,
- неправильного ремонта,
- технических изменений, модификаций прибора,
- использования неразрешенных запчастей.

Модификации прибора не рекомендуются и не покрываются гарантией. Перевод осуществляется самым добросовестным образом. Однако мы не несем ответственности за ошибки в переводе, даже если перевод был выполнен нами или по нашему заказу. Наши обязательства ограничиваются только исходным немецким текстом.

1.4 Защита авторского права

Данная документация защищена авторским правом. CASO GmbH сохраняет за собой все права, в том числе право на фотомеханическое воспроизведение, копирование и распространение посредством особых способов (например, обработка данных, носители данных, сети передачи данных), в том числе частичное.

2 Безопасность

В этой главе Вы получите важные указания по безопасности при обращении с прибором. Этот прибор соответствует установленным нормам безопасности. Однако ненадлежащая эксплуатация прибора может привести к травмированию людей и причинению материального ущерба.

2.1 Использование по назначению

Это устройство предназначено только для бытового использования в закрытых помещениях для охлаждения вина и других напитков. Устройство предназначено только для монтажа.

Это устройство предназначено для использования в домашних условиях и в аналогичных областях применения, например,

- кухонные зоны для персонала в магазинах, офисах и других рабочих зонах;
- в сельском хозяйстве и постояльцами гостиниц, мотелей и других мест проживания;
- гостевые дома;

Другое использование или использование, выходящее за рамки вышеуказанного, является использованием не по назначению.

⚠ ПРЕДОСТЕРЕЖЕНИЕ

Опасность из-за ненадлежащего использования! При использовании не по назначению и/или использовании, отличном от указанного в Руководстве по использованию, прибор может являться источником опасностей.

- ▶ Используйте прибор только по назначению.
- ▶ Соблюдайте принципы и методы, описанные в данном Руководстве по эксплуатации.

Исключаются претензии всякого рода, связанные с ущербом вследствие использования не по назначению. Все риски несет исключительно пользователь.

2.2 Общие требования техники безопасности

ПРИМЕЧАНИЕ

Для обеспечения безопасного обращения с устройством соблюдайте следующие общие правила техники безопасности:

ПРИМЕЧАНИЕ

- ▶ Перед использованием проверьте устройство на наличие внешних видимых дефектов. Запрещается вводить поврежденное устройство в эксплуатацию.
- ▶ Если шнур питания этого устройства поврежден, его должен заменить производитель или его служба поддержки либо лицо с аналогичной квалификацией, чтобы избежать опасностей.
- ▶ Это устройство может использоваться детьми в возрасте от 8 лет и старше и лицами с ограниченными физическими, сенсорными или умственными способностями, или не имеющими опыта и знаний, если они находятся под присмотром или обучены безопасному использованию устройства и, таким образом, понимают связанные с этим опасности.
- ▶ Очистку и техническое обслуживание со стороны пользователя запрещается выполнять детям.
- ▶ Детям запрещается играть с устройством.
- ▶ Устройство и соединительный кабель необходимо хранить в месте недоступном для детей младше 8 лет.
- ▶ Запрещается вносить изменения в конструкцию устройства или шнура питания. Ремонт необходимо выполнять только в специализированной мастерской, поскольку ненадлежащим образом отремонтированные устройства опасны для пользователя. Соблюдайте также прилагаемые гарантийные условия.
- ▶ Неисправные узлы разрешается заменять только оригинальными запасными частями. Только эти части могут гарантированно отвечать требованиям безопасности.
- ▶ Выдвиньте ящики за потайные ручки. Следите за пальцами, чтобы их не зажал между ящиками и устройством.
- ▶ Если необходимо быстро отключить устройство от сети, розетка должна быть доступна.
- ▶ Если дверца остается открытой в течение длительного времени, температура в отделениях устройства может значительно повыситься.
- ▶ Если холодильная камера долгое время остается пустой, выключите устройство, разморозьте его, очистите и оставьте дверцу открытой во избежание образования плесени.

ПРИМЕЧАНИЕ

- ▶ Во избежание возможных травм в результате неправильного применения используйте устройство только так, как описано в руководстве по эксплуатации.
- ▶ Запрещается использовать устройство:
 - если устройство или его части повреждены,
 - если шнур питания или штекер повреждены,
- ▶ Полностью разматывайте шнур питания перед каждым использованием. Следите при этом за тем, чтобы шнур питания не повредился при контакте с острыми кромками или горячими предметами.
- ▶ Используйте устройство исключительно с оригинальными принадлежностями.
- ▶ Для монтажа устройства необходимо обеспечить пространство размером 560-570 см x 580 см x 560 см (см. рисунок «Монтажные размеры»).
- ▶ Соблюдайте минимальные расстояния к окружающим предметам согласно рисунку «Вентиляция устройства».
- ▶ Закрепите устройство согласно описанию в главе «Монтаж в кухонной секции».

2.3 Источники опасности

2.3.1 Опасность пожара / опасность из-за легковоспламеняющихся материалов / опасность взрыва

ОПАСНОСТЬ

При ненадлежащем использовании устройства существует опасность пожара или взрыва из-за воспламенения его содержимого.

Соблюдайте следующие правила техники безопасности во избежание опасности пожара: **Предупреждающее указание:**



опасность пожара / опасность из-за легковоспламеняющихся материалов

- ▶ Запрещается хранить в устройстве взрывоопасные вещества, такие как аэрозольные баллончики с легковоспламеняющимися рабочими газами.
- ▶ Рабочая среда внутри устройства легко воспламеняется.
- ▶ Контур охлаждения устройства не должен быть поврежден.
- ▶ Запрещается использовать электрические устройства внутри устройства.
- ▶ Не храните в этом устройстве взрывоопасные вещества, например, баллончики с легковоспламеняющимся пропеллентом.

⚠ ОПАСНОСТЬ

- ▶ Запрещается использовать механические приспособления или другие средства для ускорения процесса размораживания.
- ▶ Запрещается очищать устройство и его части легковоспламеняющимися жидкостями. Образующиеся вследствие этого газы могут представлять опасность пожара или взрыва.
- ▶ Запрещается хранить или использовать бензин либо другие легковоспламеняющиеся газы и жидкости вблизи этого или других устройств. Газы могут представлять опасность пожара или взрыва.

2.3.2 Опасность от электрического тока

⚠ ОПАСНОСТЬ

Опасность для жизни от электрического тока!

Существует опасность для жизни при контакте с проводами или деталями прибора под напряжением.

Во избежание опасности вследствие электрического тока следуйте нижеприведенным указаниям по безопасности:

- ▶ Запрещается вводить устройство в эксплуатацию, если соединительный кабель или штекер повреждены, если оно не работает должным образом, упало или было повреждено. При повреждении соединительного кабеля или штекера их должен заменить производитель или его представитель по обслуживанию, чтобы предотвратить опасность.
- ▶ Категорически запрещается открывать корпус устройства. При касании соединений под напряжением и внесении изменений в электрическую и механическую конструкцию существует опасность удара электрическим током. Кроме того, это может привести к функциональным неисправностям устройства.

3 Ввод в эксплуатацию

В данной главе содержатся важные замечания по безопасности во время первоначального ввода прибора в эксплуатацию. Соблюдайте следующие указания, чтобы избежать опасностей и повреждений:

3.1 Правила техники безопасности

⚠ ПРЕДОСТЕРЕЖЕНИЕ

- ▶ Не разрешайте детям играть с упаковочными материалами, поскольку существует опасность удушья.
- ▶ Из-за большого веса устройства транспортировку, распаковку и установку следует выполнять как минимум вдвоем.

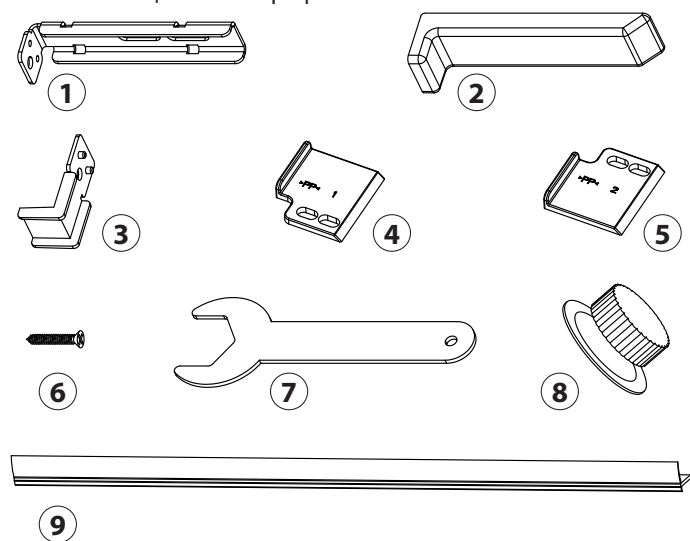
3.2 Объем поставки и проверка после транспортировки

В стандартный объем поставки прибора входят следующие компоненты:

- WineDeluxe WD 24
- 3 х деревянная полка для хранения шарикоподшипниковые рельсы +
- 1 х деревянная дуга для хранения
- Запасные винты для замены ограничителя двери
- Руководство по обслуживанию

Объем поставки для установки

1. 2 х уголка крепления
2. 2 х крышки для уголков крепления
3. 2 х фиксатора
4. 1 х Крышка петли PP1
5. 1 х Крышка петли PP2
6. 6 х винтов
7. 1 х Гаечный ключ
8. 1 х Присоска
9. 3 х облицовочных профиля



ПРИМЕЧАНИЕ

- ▶ Проверьте поставку на предмет комплектности и наличия видимых повреждений.
- ▶ Сразу сообщите экспедитору, страховой компании и поставщику о неполной поставке или повреждениях вследствие неудовлетворительной упаковки или транспортировки.

3.3 Распаковка

Для распаковки действуйте следующим образом:

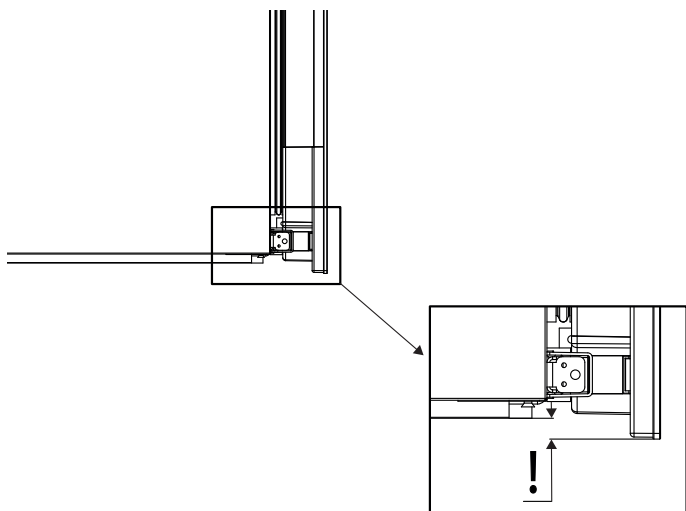
- Достаньте устройство из картонной коробки и удалите внутренний и внешний упаковочный материал.
- Устройство разрешается транспортировать только надлежащим образом.
- Устройство разрешается наклонять максимум на 45 градусов, в противном случае может быть повреждена система охлаждения.
- Выполняйте очистку внутреннего пространства теплой водой и мягкой тряпкой.
- Подключите устройство через мин. 24 часа к электросети, включите его и только после этого размещайте в нем бутылки с вином или другие напитки.

ПРИМЕЧАНИЕ

- ▶ Удалите защитную пленку непосредственно перед установкой устройства в месте использования, чтобы избежать царапин и загрязнений.
- ▶ По возможности сохраняйте оригинальную упаковку в течение гарантийного срока, чтобы в случае заявления гарантийной претензии вновь упаковать прибор соответствующим образом.

⚠ ПРЕДОСТЕРЕЖЕНИЕ

- ▶ Внимание! Не смонтированное устройство может опрокинуться!



3.4 Требования к месту установки

Для надежной и безупречной работы прибора место установки должно отвечать следующим требованиям:

- Монтируйте свое устройство в специально предназначенный для этого предмет мебели, который будет выдерживать нагрузку даже при полностью укомплектованном устройстве.
- Запрещается устанавливать устройство в месте, где оно подвергается воздействию прямых солнечных лучей, или рядом с источниками тепла (плита, отопление, нагреватели и т.д.). Прямые солнечные лучи и источники тепла могут отрицательно сказаться на расходе энергии и мощности охлаждения.
- Устройство предназначено только для использования внутри помещений. Запрещается устанавливать устройство в мокрой или влажной среде.
- Это охлаждающее устройство предназначено для использования при температуре окружающей среды 16-38 °С.

⚠ ПРЕДОСТЕРЕЖЕНИЕ

Опасность пожара из-за влажности!

- ▶ Если токоведущие части или сетевой кабель намокнут, это может привести к короткому замыканию.
- ▶ Устройство предназначено для использования в закрытых помещениях. Запрещается использовать устройство на открытом воздухе или в местах, где оно может подвергаться воздействию брызг или влаги.

- Запрещается устанавливать устройство в горячей окружающей среде или вблизи легковоспламеняющихся материалов.
- ПРЕДУПРЕЖДЕНИЕ: Запрещается закрывать вентиляционные отверстия в корпусе устройства (и встраиваемый корпус).
- Обеспечьте хороший доступ к розетке, чтобы можно было быстро вытянуть шнур питания в экстренной ситуации.
- В целях экономии энергии следите за тем, чтобы дверца устройства была закрыта во время работы.

3.5 Подключение к электросети

Для обеспечения безопасной и бесперебойной работы прибора при подключении к сети необходимо соблюдать нижеперечисленные указания:

- Подключите устройство к надлежащим образом установленной розетке, электрические данные которой отвечают данным на фирменной табличке.

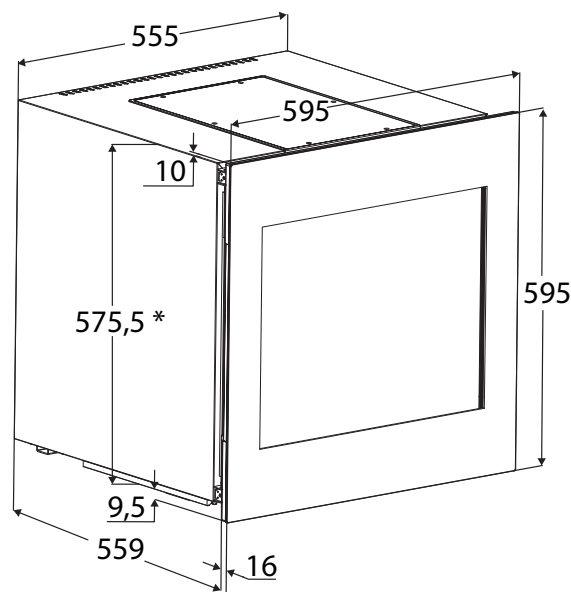
- Подключение устройства к электрической сети следует выполнять с помощью размотанного удлинительного кабеля длиной не более 3 метров с поперечным сечением 1,5 мм². Использование многоконтактных штепсельных разъемов или сетевых колодок запрещено из-за возможной опасности пожара.
- Убедитесь, что шнур питания не поврежден и не проложен под горячими или острокромочными поверхностями либо над ними. Прокладывайте шнур питания таким образом, чтобы не спотыкаться об него.
- Устройство не предназначено для работы с преобразователем постоянного тока в переменный.
- Розетка должна быть защищена автоматическим выключателем на 16А.
- Электрическая безопасность устройства гарантируется только в том случае, если оно подключено к установленной согласно инструкции системе защитного провода. В случае сомнений обратитесь к электрику для проверки внутренней проводки. Производитель не несет ответственности за ущерб, вызванный отсутствием или обрывом защитного провода.

4 Устройство и работа

В этой главе содержатся важные указания по устройству и работе прибора.

4.1 Размеры устройства

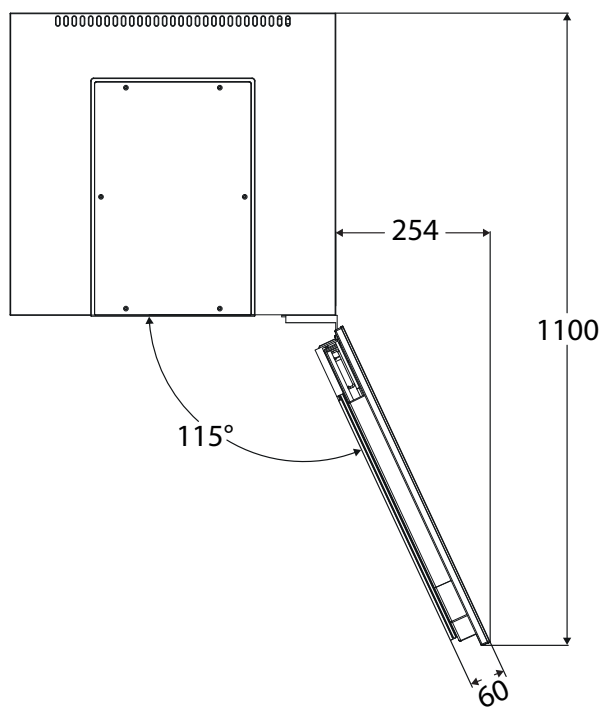
Боковой вид



* Передвигаемые ножки позволяют увеличивать монтажную высоту до 590,5 мм.

DE
EN
FR
IT
ES
NL
RUS
SE
PT

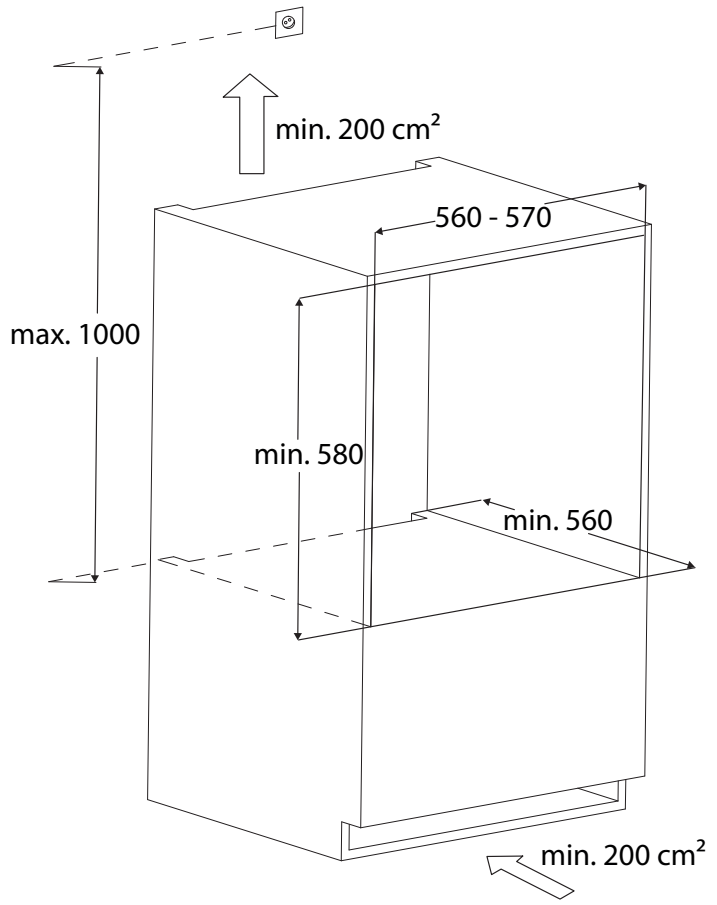
Вид сверху



4.2 Монтажные размеры

Кухонный шкаф необходимо выровнять по горизонтали и вертикали.

ПРИМЕЧАНИЕ
▶ Минимальная толщина стенки корпуса мебели = 16 мм.



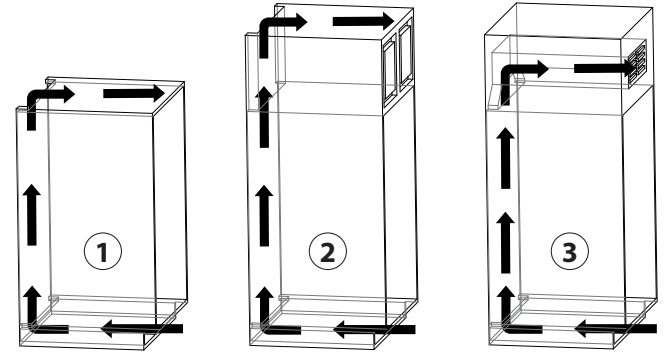
Длина кабеля составляет 1,5 м. Розетка не должна находиться за устройством и должна быть легкодоступной. Выполнять монтаж устройства должен только обученный персонал. Для этого потребуется минимум два человека. Перед монтажом проверьте монтажные размеры.

4.3 Вентиляция устройства

ПРИМЕЧАНИЕ
▶ Объем вентиляционного короба должен быть не менее 200 см², от нижнего вентиляционного отверстия до задней части сверху.

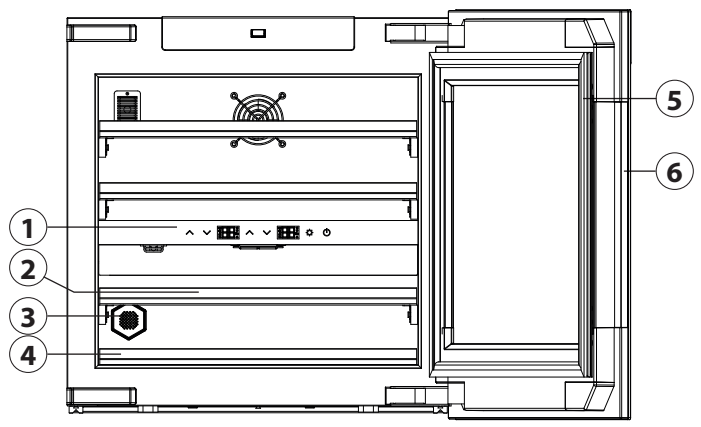
Виды вентиляции устройства

1. Непосредственно над устройством
2. Над навесным шкафом
3. На лицевой стороне навесного шкафа с декоративной решеткой



ПРИМЕЧАНИЕ
▶ При использовании декоративных решеток необходимо учитывать, что свободное сечение вентиляционного отверстия равно сумме отдельных отверстий в решетке. Поэтому выреза площадью всего 200 см² для монтажа вентиляционной решетки недостаточно.

4.4 Общее описание



- | | |
|---|--------------------------------|
| ① пульт управления | ④ деревянная дуга для хранения |
| ② деревянная дуга для хранения шарикоподшипниковые рельсы | ⑤ уплотнитель двери |
| ③ угольный фильтр | ⑥ дверь |

4.5 Замена ограничителя дверцы

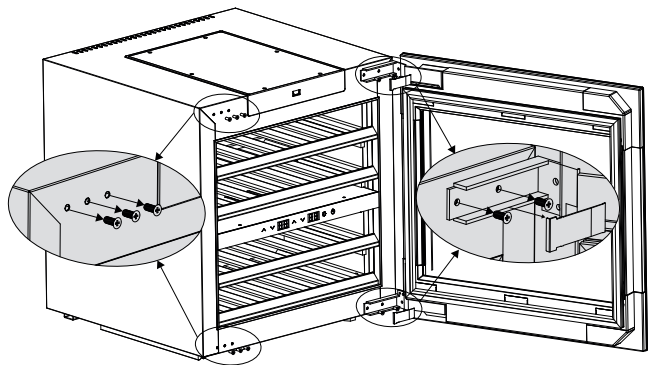
Выполнять замену петель дверцы должен только обученный квалифицированный персонал. Для замены потребуется минимум два человека. Если хотите заменить ограничитель дверцы, это следует сделать ПЕРЕД монтажом.

⚠ ПРЕДОСТЕРЕЖЕНИЕ

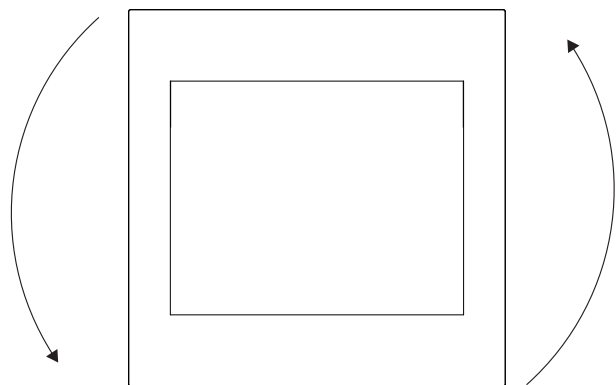
Опасность травмирования и материального ущерба

- ▶ Большой вес дверцы. Переоборудование выполнять только в том случае, если дверцу можно поднять.
- ▶ Опасность травмирования из-за выпадения дверцы! Если петли не прикручены должным образом, дверца может выпасть. Это может привести к серьезным травмам и повреждению дверцы.

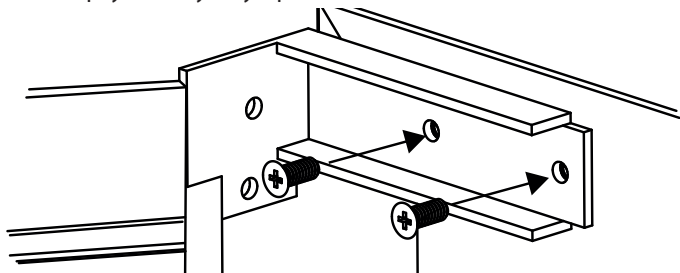
1. При замене ограничителя дверцы устройство необходимо отключить от электросети.
2. Откройте дверцу.
3. Снимите кожухи и винты с устройства.



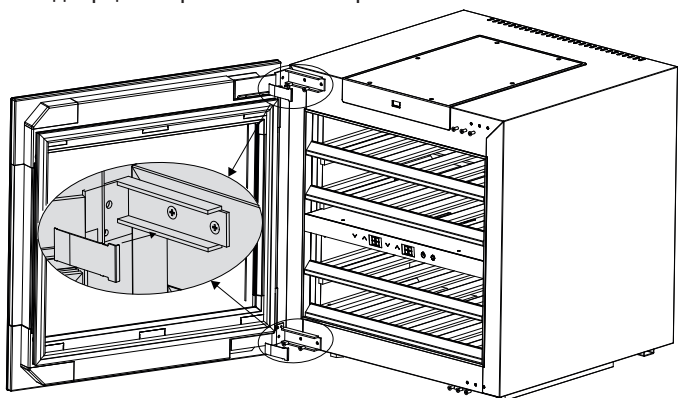
4. Снимите дверцу и поверните ее на 180°.



5. Установите дверцу на устройство. Один человек должен держать дверцу, пока второй человек закручивает винты сверху и снизу на устройстве.



6. Установите крышку. Проверьте, надежно ли установлена дверца и хорошо ли она закрывается.



4.6 Монтаж в кухонной секции

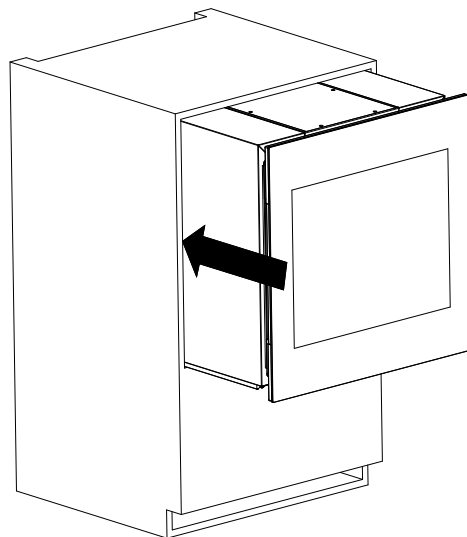
Перед монтажом проверьте монтажные размеры и следуйте указаниям.

⚠ ПРЕДОСТЕРЕЖЕНИЕ

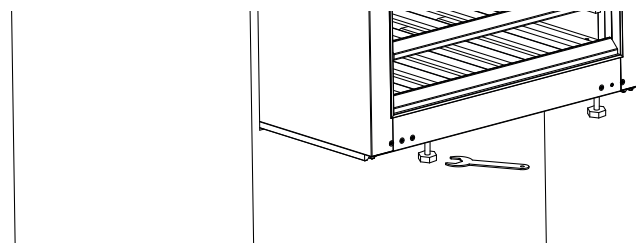
Опасность пожара из-за короткого замыкания!

- ▶ При задвигании устройства в нишу запрещается сгибать, зажимать или повреждать шнур питания.
- ▶ Эксплуатация устройства с неисправным шнуром питания запрещена.

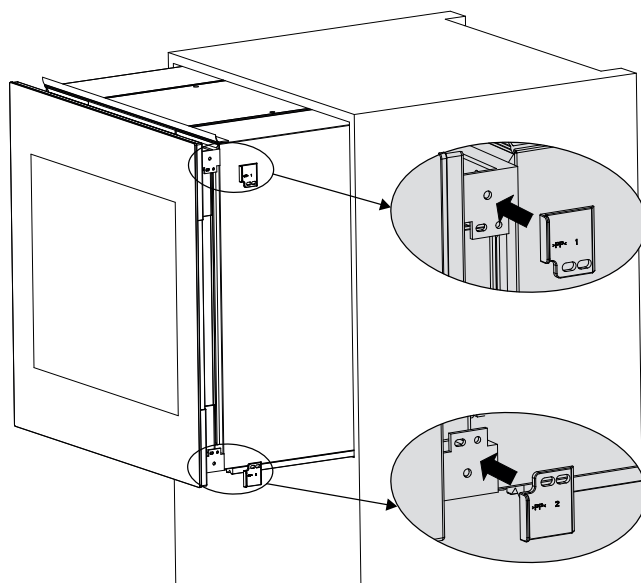
1. Проложите сетевой кабель до зоны розетки.
2. Задвиньте устройство на 2/3 в корпус мебели.



3. Выкрутите регулируемые ножки так, чтобы устройство сверху находилось на одном уровне с корпусом мебели.

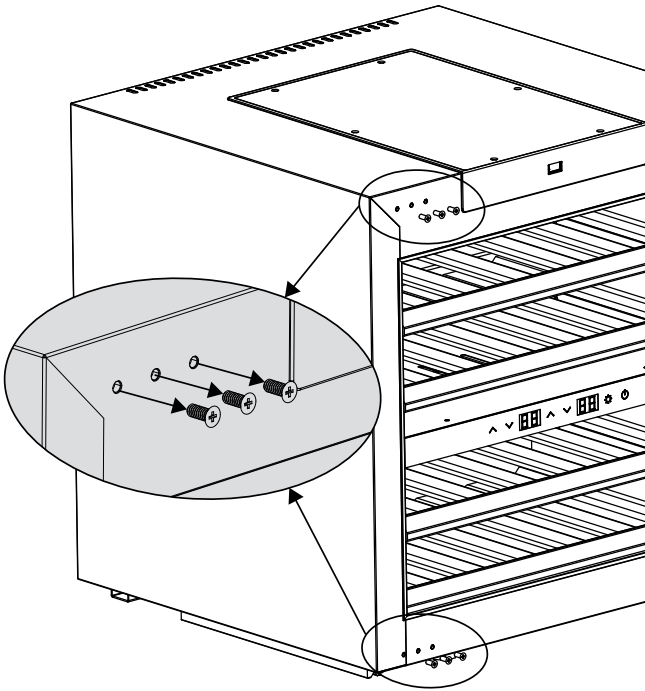


4. Монтируйте фиксаторы, которые входят в комплект поставки.

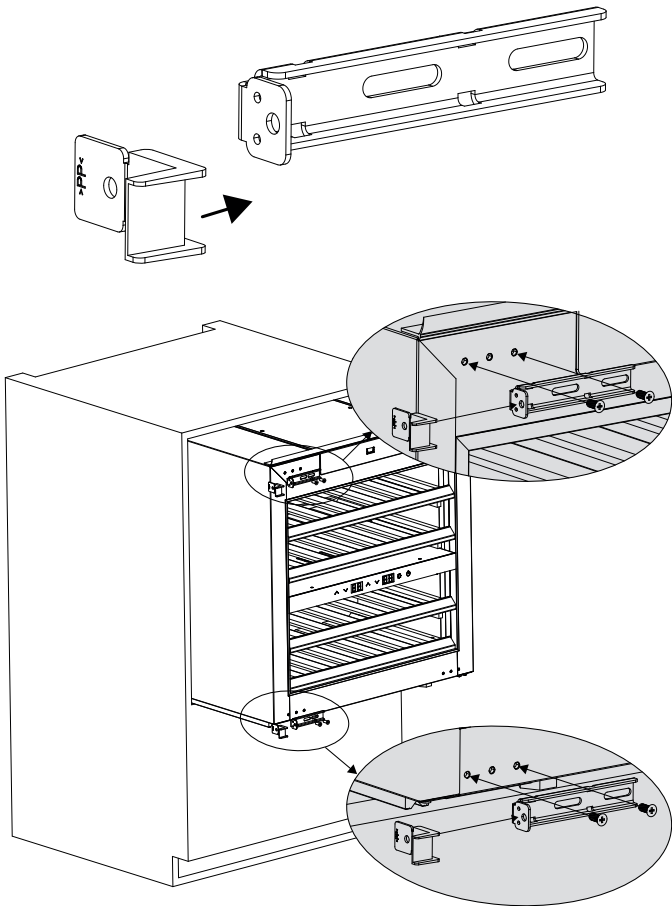


5. Откройте дверцу прилагаемой присоской. Для этого установите присоску и закрутите ее.

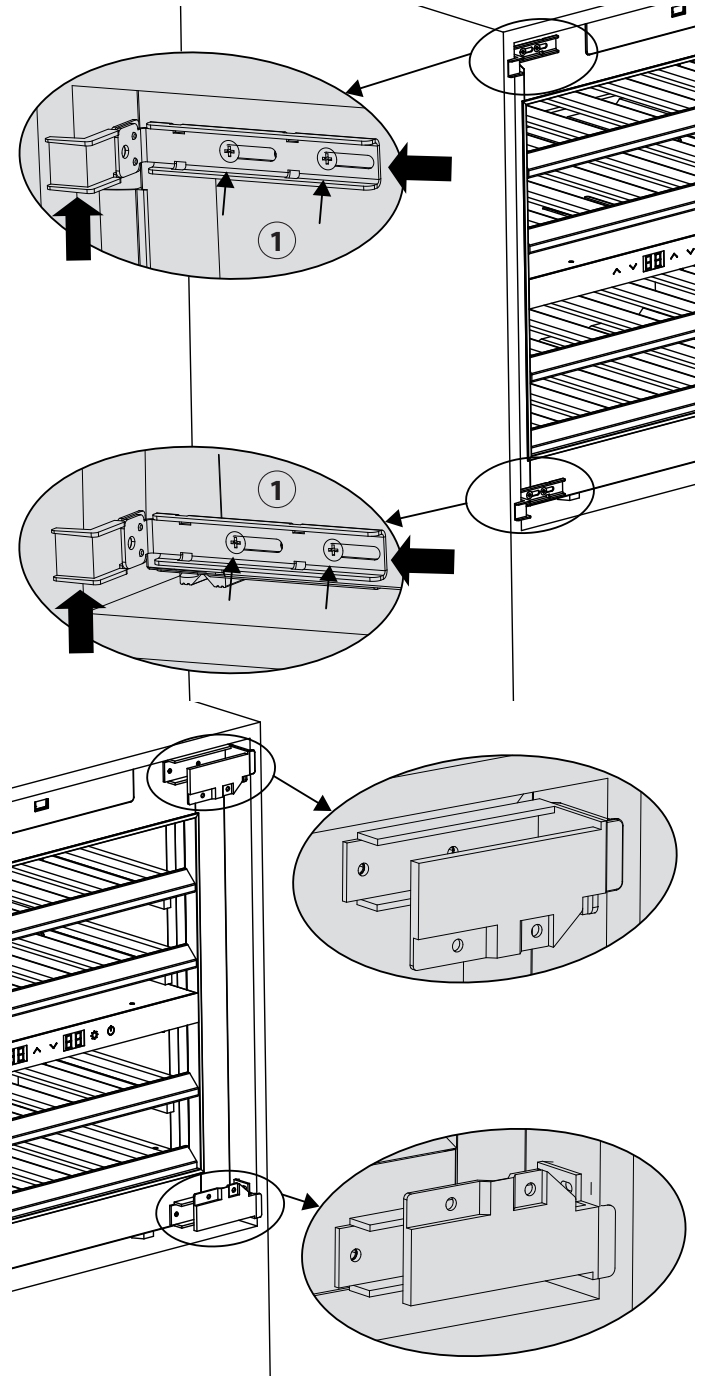
6. Снимите винты на стороне, которая закрыта петлей.



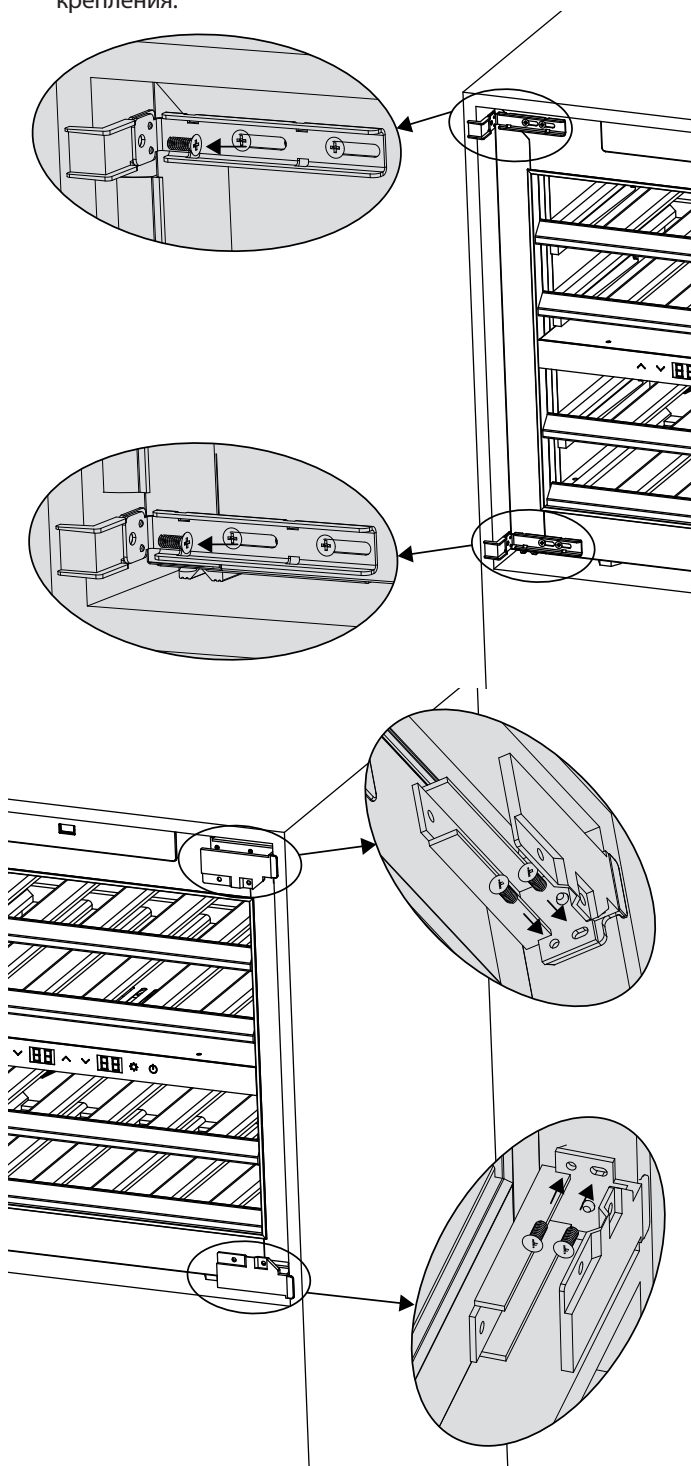
7. Вставьте фиксаторы на уголки крепления и соедините их винтами. Положение отличается в зависимости от ограничителя дверцы.



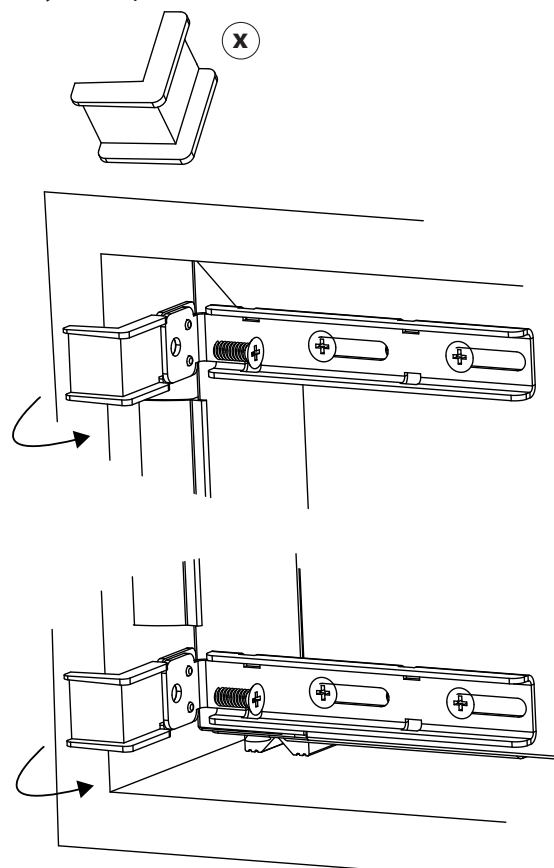
8. Полностью задвиньте устройство в нишу. Проверьте расстояния вокруг. Подкладки позволяют разместить устройство заподлицо в нише. Ослабьте винты (1), переместите фиксаторы к стене мебели и снова закрепите винты.



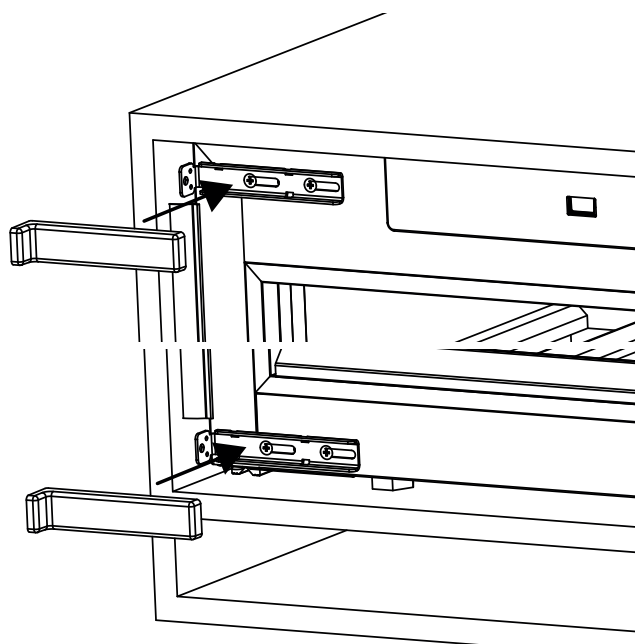
9. Закрепите устройство винтами (из комплекта поставки) на корпусе мебели, вставив их в фиксаторы и уголки крепления.



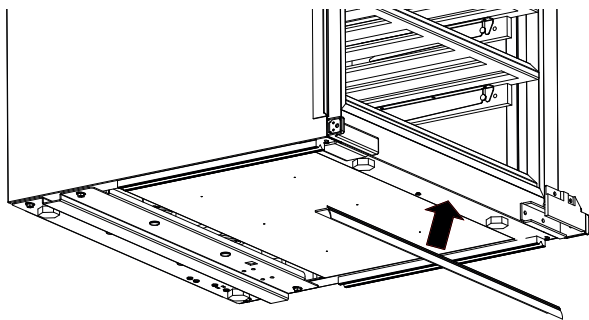
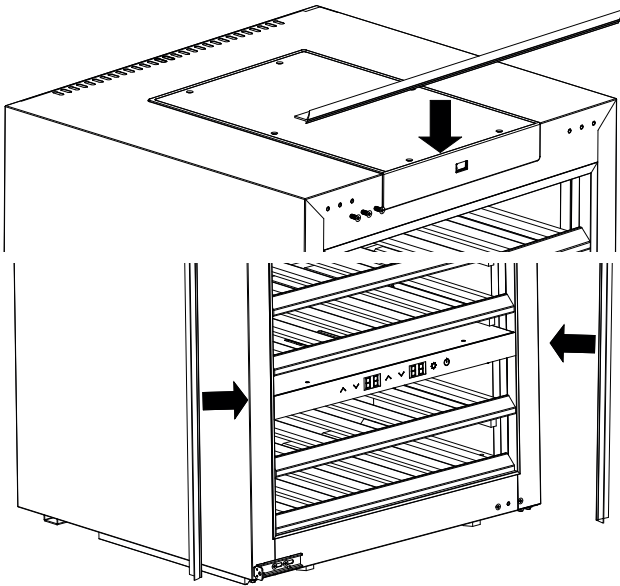
10. Надломите переднюю часть (x) фиксатора. Эту часть можно утилизировать.



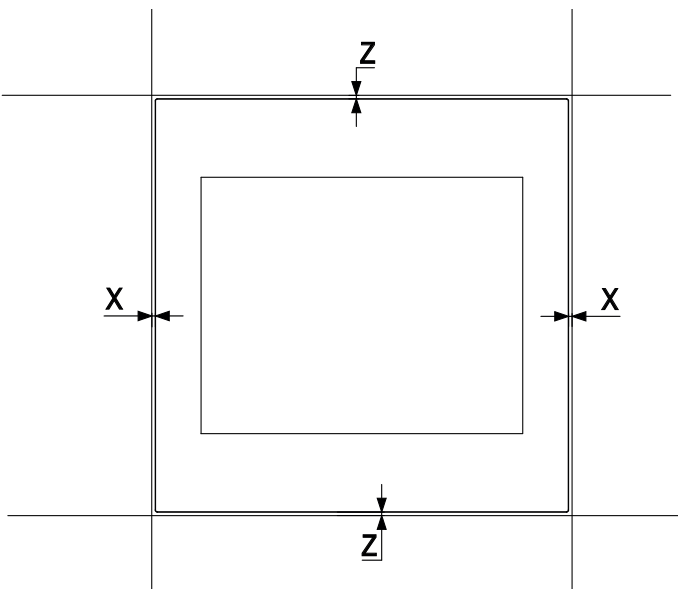
11. Установите крышки, которые входят в комплект поставки.



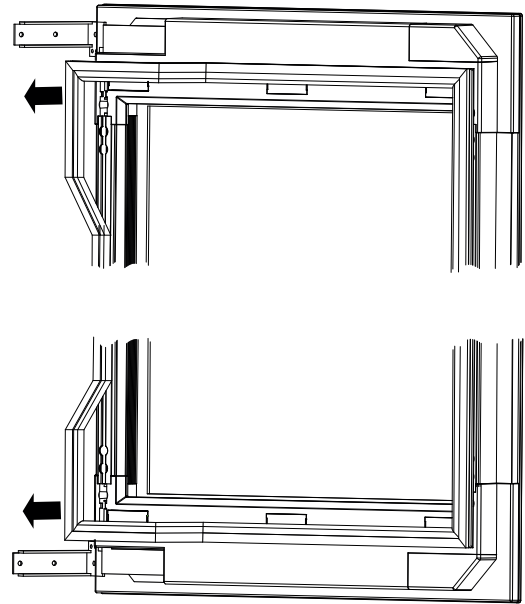
12. Монтируйте облицовочные профили, которые входят в комплект поставки.



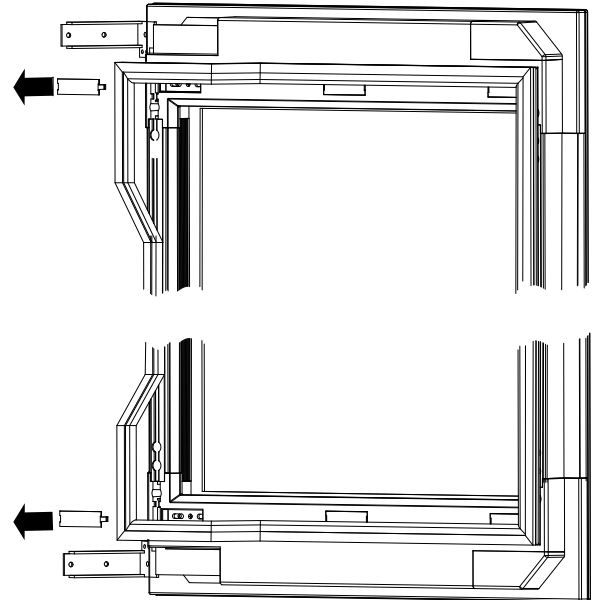
4.7 Выровнять дверцу



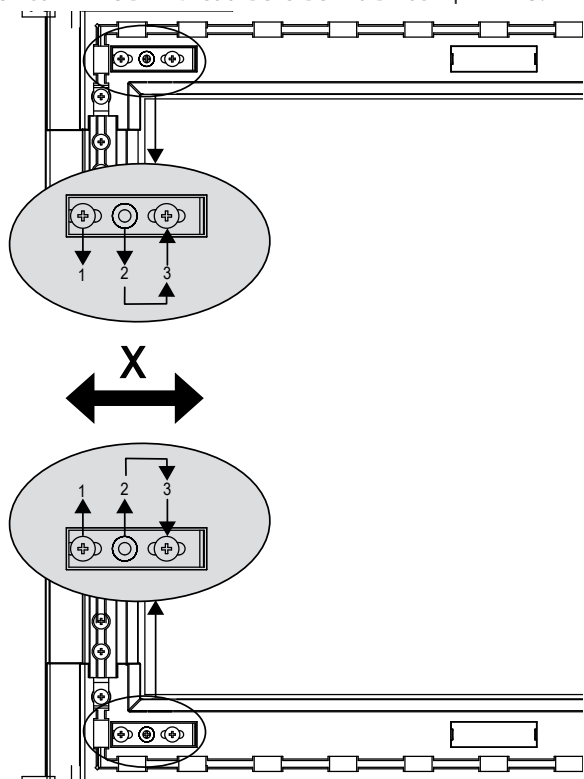
1. Для выравнивания в направлении X удалите дверное уплотнение.



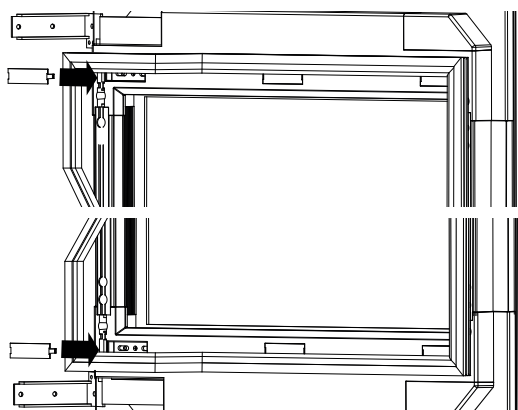
2. Снимите крышки.



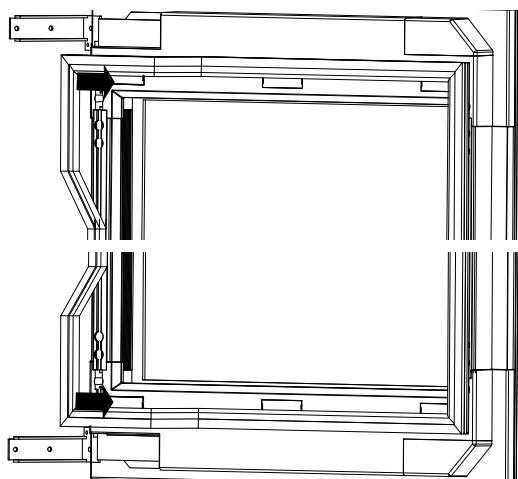
3. Ослабьте винты из позиции 2 и установите их в позицию 3. Ослабьте винты в позиции 1 и выровняйте дверцу.
4. Затем затяните винты соответственно в позиции 1 и 3.



5. Монтируйте крышку.



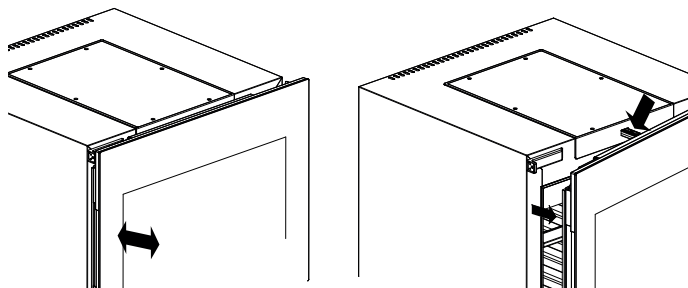
6. Монтируйте дверное уплотнение.



7. Для выравнивания в направлении Z, измените высоту регулируемых ножек.

4.8 Открыть дверцу

- Если устройство полностью подключено, дверцу можно открыть, слегка надавив на дверную раму. Датчик срабатывает, и дверца приоткрывается. Затем полностью откройте дверцу рукой.
- Если устройство не включено или штекер не вставлен, понадобится прилагаемая присоска, чтобы открыть дверцу. Установите присоску по центру дверной рамы и затем осторожно приоткройте дверцу. Затем полностью откройте дверцу рукой.

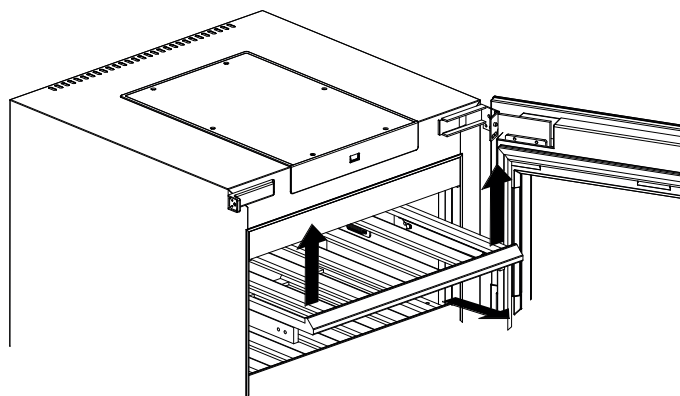
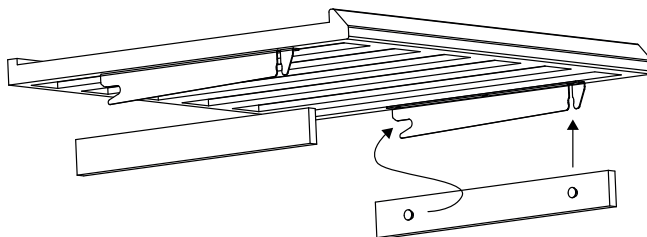


4.9 Деревянные полки для хранения

Верхнюю деревянную полку для хранения можно выдвигать и задвигать как ящик благодаря выдвигаемым механизмам на шарикоподшипниках.

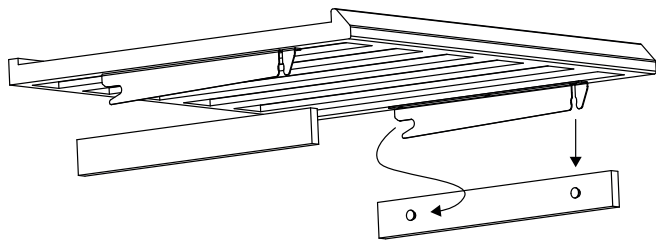
4.9.1 Снять деревянные полки для хранения

1. Полностью выдвиньте деревянную полку для хранения и достаньте бутылки.
2. Потяните полку вверх, чтобы она спереди вышла из креплений направляющей.
3. Уберите полку из устройства.



4.9.2 Установка деревянных полок

1. Полностью вытяните направляющие.
2. Заведите полку сзади в болты направляющих.
3. Засуньте полку в устройство и придавите ее в передней части вниз, пока она не зафиксируется в передних болтах.
4. Полностью задвиньте деревянную полку для хранения в устройство.



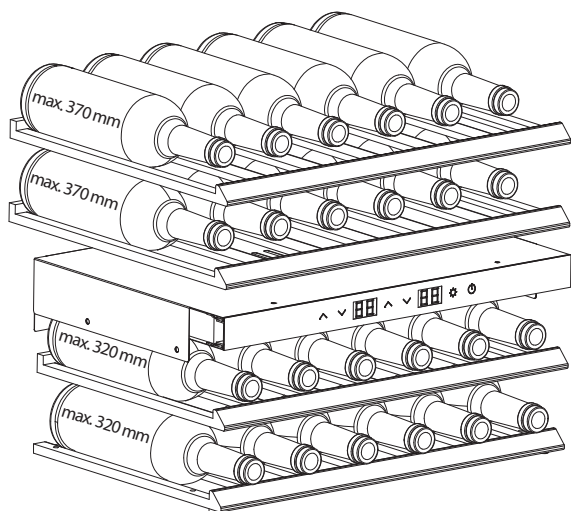
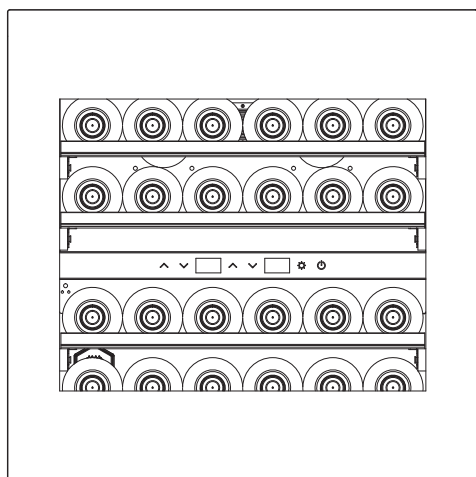
ПРИМЕЧАНИЕ

- ▶ Перед тем как ставить бутылки на деревянные полки для хранения убедитесь, что они надежно зафиксированы.
- ▶ Следите за равномерным распределением бутылок в устройстве.
- ▶ Хранить бутылки в устройстве без деревянных полок для хранения запрещено. При открывании устройства бутылки могут выпасть. Это может привести к травмам и материальному ущербу.
- ▶ Следите за тем, чтобы полностью задвинуть полку, иначе дверца не закроется надлежащим образом.

4.10 Опции хранения бутылок

Указание на максимальный объем хранения бутылок относится к стандартным бутылкам Bordeaux диаметром не более 76 мм.

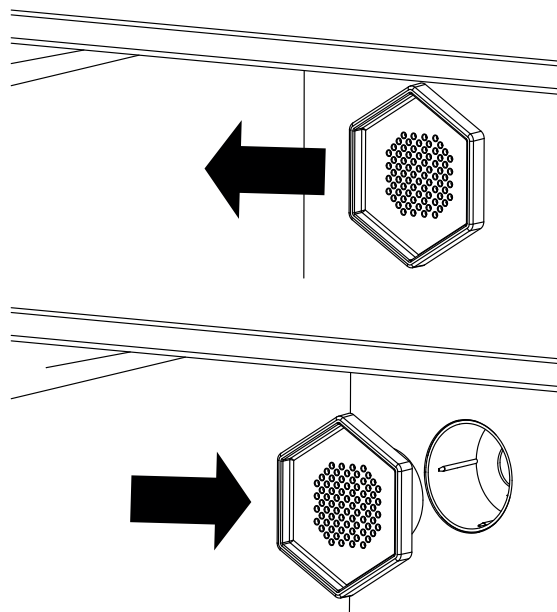
Можно хранить до 24 бутылок.



4.11 Заменить фильтр из активированного угля

Выполняйте замену фильтра из активированного угля (номер артикула Caso 692) один раз в год.

1. Для этого достаньте бутылки, которые расположены перед фильтром из активированного угля.
2. Замените имеющийся фильтр новым, для этого достаньте старый и вставьте новый фильтр.



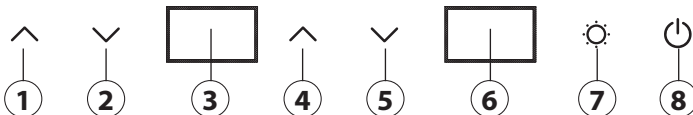
4.12 Фирменная табличка

Фирменная табличка с параметрами подключения и рабочими характеристиками находится на обратной стороне устройства.

5 Эксплуатация и функционирование

В этой главе содержатся важные указания по эксплуатации устройства. Следуйте указаниям, чтобы избежать опасности и повреждений.

5.1 Элементы управления



- | | | | |
|---|--------------------------------------|---|-------------------------------------|
| 1 | Повышение температуры (верхняя зона) | 5 | Уменьшить температуру (нижняя зона) |
| 2 | Уменьшить температуру (верхняя зона) | 6 | Дисплей Управление (нижняя зона) |
| 3 | Дисплей Управление (верхняя зона) | 7 | освещением |
| 4 | Повышение температуры (нижняя зона) | 8 | Вкл / Выкл |

5.1.1 Символы на дисплее

- ECO Режим ECO активен
- ❄ Устройство снижает температуру: Символ гаснет, как только устройство достигает заданной температуры.
- 🚪 Дверца закрыта
- °C Отображение температуры в °C
- °F Отображение температуры в °F

5.2 Эксплуатация устройства

ПРИМЕЧАНИЕ

- ▶ Из-за 2-зонной системы охлаждения и вентиляции, встроенной в устройство, регулировка температуры обеих зон зависит друг от друга. Это означает, что температура нижней зоны не может быть установлена ниже температуры верхней зоны.
- ▶ При использовании обеих зон с различной температурой хранения температуру верхней зоны можно соответственно настроить только ниже или равной температуре нижней зоны.
- ▶ Большие установленные перепады температур в обеих зонах приводят к высокому потреблению энергии.

5.2.1 Включение и выключение

1. Вставьте сетевой штекер.
2. Мигает кнопка Вкл. / Выкл.
3. Нажмите кнопку Вкл. / Выкл.
4. На дисплее будет отображаться последняя настроенная температура.
5. Для выключения устройства удерживайте нажатой кнопку Вкл. / Выкл., пока индикатор на дисплее не погаснет.

5.2.2 Настройка температуры

1. Включите устройство.
2. На дисплее будет отображаться последняя настроенная температура.
3. Одновременным нажатием двух клавиш со стрелками влево можно переключить отображение температуры в °C и °F.
4. Настройка выбранной единицы измерения температуры сохраняется, когда индикатор на дисплее перестает мигать и светится непрерывно.
5. Нажатие двух кнопок со стрелками позволяет регулировать температуру с шагом 1 градус в диапазоне от 5 °C до 20 °C (от 41 °F до 68 °F).
6. Примерно через 5 секунд после последнего нажатия кнопки желаемая температура сохраняется, а индикатор на дисплее перестает мигать и светится непрерывно.
7. Отображается текущая температура устройства.

ПРИМЕЧАНИЕ

- ▶ Рекомендованная температура для красного вина: 12°C – 18°C, для белого вина: 6°C – 10°C.
- ▶ Оптимальных результатов охлаждения и потребления энергии устройство может достигать при рекомендуемой температуре окружающей среды 16 - 20 °C.
- ▶ Температура внутри устройства зависит от температуры окружающей среды, количества бутылок, а также от выбранной температуры.
- ▶ Учтите, что устройство предназначено для охлаждения вина. При этом максимально возможная температура внутри не может значительно ПРЕВЫШАТЬ температуру окружающей среды в месте установки.

5.3 Освещение

5.3.1 Настройка режима Eco

При активированном режиме ECO внутреннее пространство устройства не освещается при закрытой дверце.

1. Нажмите кнопку освещения.
2. На дисплее появляется символ «ECO».
3. Закройте дверцу.
4. Светодиодное освещение выключается. При повторном открывании дверцы освещение снова включается.
5. Для деактивации режима ECO, нажмите кнопку освещения повторно. Светодиодные полосы горят постоянно, то есть даже при закрытой дверце.

ПРИМЕЧАНИЕ

- ▶ В целях экономии энергии освещение отключается через 4 часа.

5.3.2 Настройка интенсивности освещения

Интенсивность освещения можно регулировать в 4 уровня. Это следующие уровни: 25 %, 50 %, 75 % и 100 %.

1. Включите устройство.
2. Светодиодные полосы загораются.
3. Удерживайте кнопку освещения нажатой.
4. Устройство издает короткий звуковой сигнал.
5. Повторное непродолжительное нажатие на кнопку освещения позволяет выбрать один из четырех уровней освещения (L1 - L4).

5.4 Выключить звук

Для отключения звука работы прибора одновременно нажмите правую клавишу со стрелкой вниз и клавишу освещения. Этой комбинацией кнопок также можно снова включить звук.

5.5 Управление через WiFi

Управление или программирование устройства опционально доступно с помощью приложения через Wi-Fi. Подключиться к устройству можно путем одновременного нажатия на кнопку освещения и кнопку Вкл. / Выкл. Если вы по ошибке запустили „режим подключения“, кратковременно нажмите кнопку включения / выключения. Для этого загрузите приложение CASO Control на свой смартфон или планшет. Подробную информацию о приложении, его наборе функций, а также руководство по установке можно найти на нашем сайте. www.casoapp.com/help.

6 Чистка и обслуживание

В данной главе Вы получите важные указания по очистке прибора и уходу за ним. Пожалуйста, следуйте этим указаниям во избежание повреждений по причине неправильной очистки прибора и для обеспечения безотказной эксплуатации.

6.1 Информация по безопасности

⚠ ВНИМАНИЕ

Прежде чем приступить к очистке прибора, примите к сведению нижеприведенные указания по безопасности:

- ▶ Перед вводом устройства в эксплуатацию тщательно очистите его.
- ▶ Перед очисткой выключите устройство, выньте вилку из настенной розетки и выньте все бутылки.
- ▶ Запрещается очищать устройство твердыми, царапающими или абразивными средствами очистки, такими как стальная мочалка и т.п.

6.2 Очистка

◆ Внутреннее пространство

Очистку внутреннего пространства выполняйте теплой водой, мягкой тряпкой и нейтральным средством для очистки. Тщательно протрите устройство насухо мягкой тканью.

◆ Дверное уплотнение

Обособно следите за тем, чтобы дверное уплотнение было чистое для обеспечения бесперебойной работы устройства. Дверное уплотнение можно снять для очистки и протереть его влажной тканью.

DE
EN
FR
IT
ES
NL

◆ **Корпус**

Внешнюю часть устройства следует очищать нейтральным средством для очистки и теплой водой. Затем тщательно протрите устройство насухо мягкой тканью.

◆ **Выпускное отверстие/вентилятор**

Выпускное отверстие может быть заблокировано, например, пылью и снизить эффективность охлаждения устройства. При необходимости продуйте выпускное отверстие.

RUS **7 Проблемы и способы их решения**

SE
PT
В данной главе содержатся важные замечания по эксплуатации прибора. Соблюдайте следующие указания, чтобы избежать опасностей и повреждений.

7.1 Правила техники безопасности



⚠ ВНИМАНИЕ

- ▶ Ремонт электроприборов разрешено осуществлять только квалифицированным специалистам, прошедшим обучение у производителя.
- ▶ Ненадлежащий ремонт может привести к значительным опасностям для пользователя и к повреждениям прибора.

7.2 Причины неисправностей и их устранение

Нижеприведенная таблица поможет при выявлении и устранении мелких неисправностей.

Неисправность	Возможная причина
Недостаточная мощность охлаждения.	<ul style="list-style-type: none"> • Проверьте настройки температуры. • Для определенной окружающей среды могут потребоваться другие настройки. • Дверца открывается слишком часто. • Дверца была закрыта не полностью. • Дверное уплотнение недостаточно герметично. • Для винного холодильника не соблюдены зазоры. • Для определенной окружающей среды могут потребоваться другие настройки.
Освещение не работает.	Обратитесь в службу поддержки.
Вибрации и/или от устройства исходит слишком много шума. Дверца не закрывается должным образом.	<ul style="list-style-type: none"> • Проверьте, ровно ли установлено устройство. • Дверца не закрывается должным образом. • Дверца была установлена не той стороной или неправильно. • Уплотнение изношено. Полки сместились.
Отсутствие заметных рабочих шумов (компрессор).	Компрессор не запускается, если комнатная температура ниже желаемой.
Клокочущий шум, который указывает на жидкость.	Шум компрессора, когда он запускается или останавливается. Звук охлаждающего средства в контуре охлаждения.
Автоматическое открытие дверцы не работает.	Снимите дверные уплотнения и разомните их. Снова установите дверные уплотнения.

Сообщение об ошибке H1  появляется на дисплее	Дверца открыта более 1 минуты. Это приводит к потере температуры во внутреннем пространстве.
Сообщение об ошибке H2  появляется на дисплее	Ошибка датчика температуры - Обратитесь в службу поддержки.
Сообщение об ошибке H3	Утечка охлаждающей жидкости - Обратитесь в службу поддержки.
Сообщение об ошибке «-»	Неправильная работа компрессора - Обратитесь в службу поддержки.
Сообщение об ошибке CE1	Wi-Fi подключен к модулю Wi-Fi, но отсутствует подключение к Интернету.
Сообщение об ошибке CE2	Сбой DNS - соединение с маршрутизатором по Wi-Fi установлено, но отсутствует подключение к Интернет-серверу.
Сообщение об ошибке CE3	Облачный сервер CASO недоступен
Сообщение об ошибке CE4	Сеть WiFi не обнаружена, возможно слишком слабый сигнал
Сообщение об ошибке CE5	Сервер обновлений недоступен

ПРИМЕЧАНИЕ

- ▶ Если с помощью описанных выше шагов решить проблему не удалось, обратитесь, пожалуйста, в сервисную службу.

8 Утилизация отслужившего прибора

Отслужившие электрические и электронные приборы содержат еще много ценных материалов. Но они содержат также и вредные вещества, которые были необходимы для их работы и безопасности. В бытовых отходах или при неправильном обращении они могут быть опасны для здоровья людей и окружающей среды. Поэтому ни в коем случае не выбрасывайте отслуживший прибор в бытовые отходы.



ПРИМЕЧАНИЕ

- ▶ Для утилизации отслуживших электрических и электронных приборов воспользуйтесь услугами пункта сбора, организованного в месте Вашего жительства. При необходимости соответствующую информацию можно получить в городском муниципалитете, службе вывоза мусора или у продавца.
- ▶ Убедитесь в том, что отслуживший прибор до утилизации хранится в недоступном для детей месте. Перед утилизацией отслужившего прибора, демонтируйте дверцу, но оставьте полки на месте, чтобы детям было нелегко залезть внутрь.
- ▶ Газ вытеснитель внутри устройства является легковоспламеняющимся. Утилизация этого горючего материала должна осуществляться в соответствии с национальными правилами.

8.1 Утилизация упаковок

Упаковка защищает прибор от повреждений при транспортировке. Упаковочные материалы



выбираются с учетом экологичности и техники утилизации и поэтому пригодны для переработки. Возврат упаковки в оборот материалов экономит сырье и сокращает отходы. Сдавайте ненужные упаковочные материалы в приемные пункты системы утилизации „Зеленая точка“.

9 Гарантия

Мы предоставляем на данный прибор гарантию сроком 24 месяца с момента покупки, которая распространяется на дефекты материалов и производственные дефекты. Данная гарантия действительна для таких стран как Германия, Австрия и Нидерланды. Для получения гарантии в других странах, пожалуйста, свяжитесь с нами.

Ваши права гарантированы соответствии со ст. 437 и далее. При этом останется в силе Гражданский кодекс Германии (BGB). Вы бесплатно можете воспользоваться своими законными гарантийными правами. Гарантия не распространяется на повреждения, возникшие в результате неправильного обращения или использования прибора, а также на неисправности, которые оказывают незначительное влияние на функции или стоимость прибора. Кроме того, гарантия не распространяется на детали, подверженные стандартному износу, на повреждения, возникшие при транспортировке (поскольку мы не несем за нее ответственности), а также повреждения, вызванные ремонтом, выполненным сторонними организациями.

Данный прибор был разработан для некоммерческого (бытового) использования и его характеристики предназначены для удовлетворения соответствующих потребностей. Гарантийные обязательства распространяются на коммерческое использование прибора только в том случае, если оно сравнимо с домашним использованием. Данный прибор не предназначен для любого иного коммерческого использования.

В случае возникновения законных жалоб мы можем отремонтировать поврежденный прибор либо заменить его на аналогичный исправный прибор по нашему усмотрению. О явных дефектах и повреждениях следует сообщить нам в течение 14 дней с момента доставки товара. Любые дальнейшие претензии исключены.

При предъявлении претензии по гарантии, пожалуйста, свяжитесь с нами, прежде чем вернуть товар (наличие чека, подтверждающего факт покупки, обязательно!). Наши контактные данные («Гарант») указаны в начале настоящего Руководства по эксплуатации.

DE Innehållsförteckning

EN	1 Allmänt	107
FR	1.1 Information om denna bruksanvisning.....	107
IT	1.2 Varningstexter	107
ES	1.3 Ansvarsbegränsning	107
NL	1.4 Upphovsmannarättsskydd.....	107
RUS	2 Säkerhet	107
SE	2.1 Avsedd användning.....	107
PT	2.2 Allmänna säkerhetsanvisningar	107
	2.3 Riskkällor	108
	2.3.1 Brand- eller explosionsfara/ Brandfara / risk på grund av brännbart material.....	108
	2.3.2 Fara genom elektrisk ström	108
	3 Ibrugtagning	108
	3.1 Säkerhetsanvisningar	108
	3.2 Leveransomfattning och transportinspektion.....	109
	3.3 Uppackning.....	109
	3.4 Krav på uppställningsplatsen.....	109
	3.5 Elektrisk anslutning	109
	4 Konstruktion och funktion	110
	4.1 Enhetens dimensioner	110
	4.2 Inbyggnadsmått.....	110
	4.3 Enhetens ventilering	110
	4.4 Översikt.....	111
	4.5 Byte av dörrstopp	111
	4.6 Inbyggnad i en kokvrå	111
	4.7 Anpassa dörren	114
	4.8 Öppna dörren	116
	4.9 Förvaringshyllor av trä	116
	4.9.1 Ta bort träförvaringshyllan.....	116
	4.9.2 Sätt in träförvaringshyllan.....	116
	4.10 Alternativ för flaskförvaring	116
	4.11 Byte av aktivt kolfilter	117
	4.12 Märkskylt	117
	5 Manövrering och drift	117
	5.1 Manöverelement.....	117
	5.1.1 Symboler i displayen	117
	5.2 Enhetens drift	117
	5.2.1 Till- och frånkoppling.....	117
	5.2.2 Temperaturinställning	117
	5.3 Belysning	117
	5.3.1 Inställning av Eco-läge.....	117
	5.3.2 Inställning av ljusstyrkan	118
	5.4 Stänga av ljudet	118
	5.5 WiFi-kontroll.....	118
	6 Rengöring och skötsel	118
	6.1 Rengöring.....	118
	7 Åtgärdande av störningar	118
	7.1 Säkerhetsanvisningar	118
	7.2 Störningsorsaker och åtgärder	118
	8 Avfallshantering av uttjänt apparat	119
	8.1 Avfallshantering av emballaget.....	119
	9 Garanti	119

1 Allmänt

Läs informationen i denna text, så att du snabbt lär känna din apparat och kan utnyttja dess funktioner i full utsträckning. Du kommer att ha nytta av din apparat under många år, om du hanterar och sköter den på rätt sätt. Vi önskar mycket nöje vid användningen.

1.1 Information om denna bruksanvisning

Denna bruksanvisning är beståndsdel av WineDeluxe WDU 36 (här nedan kallad apparaten) och ger dig viktiga anvisningar för drift, säkerhet, avsedd användning och skötsel av apparaten. Bruksanvisningen måste alltid finnas till hands vid apparaten och ska läsas och tillämpas av alla som arbetar med:

- idrifttagning, • manövrering,
- åtgärdande av störningar och/eller • rengöring

av apparaten. Förvara denna bruksanvisning väl och lämna den vidare till nästa ägare tillsammans med apparaten.

1.2 Varningstexter

I denna bruksanvisning används följande varningstexter:

FARA

En varningstext i denna riskklass, markerar en hotande farlig situation. **Om den farliga situationen inte undviks, leder denna till dödsfall eller svåra personskador.**

- ▶ Anvisningarna under denna varningstext måste följas, för att undvika faran för dödsfall eller allvarliga personskador.

VARNING

En varningstext i denna riskklass, markerar en eventuellt farlig situation. **Om den farliga situationen inte undviks, kan den leda till allvarliga skador.**

- ▶ Anvisningarna under denna varningstext måste följas, för att undvika personskador.

FÖRSIKTIGHET

En varningstext i denna riskklass, markerar en eventuellt farlig situation. **Om den farliga situationen inte undviks, kan den leda till lätta eller medelsvåra skador.**

- ▶ Anvisningarna under denna varningstext måste följas, för att undvika personskador.

OBS

En OBS-text ger ytterligare information, som underlättar arbetet med apparaten.

1.3 Ansvarsbegränsning

All teknisk information i denna bruksanvisning, liksom data och anvisningar för installation, drift och skötsel svarar mot aktuell nivå vid pressläggningen och lämnas mot bakgrund av våra hittillsvarande erfarenheter och kunskaper.

Inga anspråk kan ställas med anledning av uppgifterna, bilderna och beskrivningarna i denna anvisning. Tillverkaren påtar sig inget ansvar för skador till följd av:

- att anvisningarna inte följs
- att användning sker på icke avsett sätt
- icke fackmässiga reparationer
- användning av otillåtna reservdelar
- tekniska förändringar, Modifieringar av apparaten

Modifieringar av apparaten rekommenderas inte och omfattas inte av garantin.

Översättningar görs i god tro. Vi tar inget ansvar för översättningsfel, även när översättningen är gjord av oss eller för vår räkning. Bindande återstår bara den tyska originaltexten.

1.4 Upphovsmannarättsskydd

Denna dokumentation är upphovsmannarättsligt skyddad. Alla rättigheter, även avseende fotomekanisk reproduktion, mångfaldigande och spridning via speciella metoder (t.ex. databearbetning, datamedium och datanät), även delvis, är förbehållna CASO GmbH. Med reservation för innehållsmässiga och tekniska ändringar.

2 Säkerhet

I detta avsnitt får du viktiga säkerhetsanvisningar för arbetet med apparaten.

Denna apparat svarar mot föreskrivna säkerhetsbestämmelser. En felaktig användning kan emellertid leda till person- och egendomsskador.

2.1 Avsedd användning

Denna enhet för kylning av vin och andra drycker är endast avsedd för hushållsanvändning i slutna rum. Enheten är avsedd för inbyggnad.

Denna enhet är avsedd för hushållsbruk och för liknande användningsområden, som t.ex.

- personalkök i butiker, kontor och andra arbetsområden;
- inom lantbruk och för gäster i hotell, motell och andra boenden;
- ställen med bed and breakfast;

All annan eller därutöver gående användning räknas som inte avsedd.

VARNING

Fara genom icke avsedd användning! Apparaten kan ge upphov till fara i samband med icke avsedd användning och/eller annat bruk.

- ▶ Apparaten får uteslutande användas på avsett sätt.
- ▶ De i denna bruksanvisning beskrivna metoderna ska följas.

Anspråk av alla former på grund av skador till följd av icke avsedd användning är uteslutna. Enbart användaren står då ensam för risken.

2.2 Allmänna säkerhetsanvisningar

OBS

För säkert arbete med apparaten ska nedanstående allmänna säkerhetsanvisningar följas:

- ▶ Kontrollera apparaten före användning med avseende på utifrån synliga skador. Ta inte en skadad apparat i drift.
- ▶ Om elanslutningskabeln till denna enhet skadas måste den bytas ut av tillverkaren resp. tillverkarens kundtjänst eller en liknande kvalificerad person för att undvika faror.
- ▶ Denna enhet får användas av personer med nedsatt fysisk, sensorisk eller mental förmåga eller brist på erfarenhet och kunskap om de är under tillsyn eller har instruerats avseende den säkra hanteringen av enheten och förstått de därmed inneboende farorna.
- ▶ Rengöring och skötsel från användarens sida får inte utföras av barn. Barn får inte leka med apparaten.

OBS

- ▶ Barn får inte leka med apparaten.
- ▶ Apparaten och dess nätkabel måste hållas på avstånd från barn yngre än 8 år.
- ▶ Genomför inga förändringar på enheten eller på elkabeln. Låt endast en fackverkstad genomföra reparationer, eftersom osakkunnigt reparerade enheter kan utgöra faror för användaren. Observera även de bifogade garantivillkoren.
- ▶ Defekta komponenter får enbart bytas ut mot originalreservdelar. Enbart med sådana delar, garanteras att säkerhetskraven uppfylls.
- ▶ Dra ut lådorna med de infällda greppen. Akta på fingrarna så att de inte kommer i kläm mellan lådorna och enheten.
- ▶ Eluttaget ska vara fritt åtkomligt ifall enheten måste snabbt kopplas loss från elnätet.
- ▶ Om dörren står öppen under en längre tid kan det leda till en tydlig temperaturökning i enhetens hyllor.
- ▶ Om kylenheten ska stå tom över en längre tid, stäng av enheten, avrosta och rengör den och låt dörren stå öppen för att förhindra mögelbildning.
- ▶ Använd enheten endast så som beskrivs i bruksanvisningen för att undvika möjliga skador om enheten används felaktigt.
- ▶ Använd inte enheten:
 - om själva enheten eller komponenter är skadade,
 - om elkabeln eller stickkontakten är skadad,
- ▶ Linda ut elkabeln fullständigt innan du använder enheten. Se då till att elkabeln inte skadas på grund av vassa kanter eller heta föremål.
- ▶ Använd enheten endast med originaltillbehör.
- ▶ För inbyggnaden av enheten krävs ett utrymme på 560-570 cm x 580 cm x 560 cm (se bilden "Inbyggnadsdimensioner").
- ▶ Beakta minimiavstånden till alla näraliggande inredningsföremål enligt bilden "Enhetens ventiler".
- ▶ Montera fast enheten så som beskrivs i kapitlet "Inbyggnad i en kokvrå".

2.3 Riskkällor**2.3.1 Brand- eller explosionsfara/ Brandfara / risk på grund av brännbart material****FARA**

Om enheten inte används på rätt sätt, föreligger fara för brand eller explosion genom antändning av innehållet.



Tänk på följande säkerhetsanvisningar för att undvika brandfara:

Varning: Brandfara / risk på grund av brännbart material

FARA

- ▶ Lagra aldrig explosiva ämnen i denna enhet, så som t.ex. aerosolbehållare resp. sprejburkar med brandfarlig drivgas.
- ▶ Drivmedlet inne i apparaten är brännbart.
- ▶ Kylkretsen av enheten får inte skadas.
- ▶ Använd inte elektriska apparater inuti apparaten.
- ▶ Förvara inga explosiva ämnen som sprejburkar med brännbar drivgas i denna enhet.
- ▶ Använd inga mekaniska anordningar eller andra medel för att påskynda avfrostningen.
- ▶ Rengör aldrig enheten och dess delar med lättantändliga vätskor. De gaser som då bildas, kan utgöra en brandfara eller explodera.
- ▶ Lagra eller använd inte bensin eller andra brandfarliga gaser och vätskor i närheten av denna eller andra apparater. Gaserna kan utgöra en brandfara eller explodera.

2.3.2 Fara genom elektrisk ström**FARA**

Livsfara genom elektrisk ström! Vid kontakt med spänningsförande ledningar eller komponenter föreligger livsfara! Följ nedanstående säkerhetsanvisningar för att undvika risker orsakade av elektrisk ström:

- ▶ Apparatsens hölje får under inga omständigheter öppnas. Om spänningsförande anslutningar vidrörs och den elektriska och mekaniska konstruktionen förändras, föreligger risk för elektriska stötar. Därutöver kan funktionsstörningar uppkomma i apparaten.
- ▶ Kör inte denna apparat, om dess elkabel eller väggkontakt är skadad, om den inte fungerar på föreskrivet sätt eller om den har tappats eller skadats. Om strömkabeln eller väggkontakten har skadats, måste den bytas ut av tillverkaren eller dennes serviceombud, för att undvika faror.

3 Ibrugtagning

I detta avsnitt finns viktiga anvisningar för idrifttagning av apparaten. Följ anvisningarna för att undvika risker och skador.

3.1 Säkerhetsanvisningar**VARNING**

I samband med idrifttagning av apparaten kan person- och egendomsskador uppkomma! Följ nedanstående säkerhetsanvisningar för att undvika risker:

- ▶ Förpackningsmaterialen är inga leksaker. Risk för kvävning.
- ▶ På grund av enhetens stora tyngd ska transporten samt uppbyggnaden och uppställningen genomföras med minst två personer.

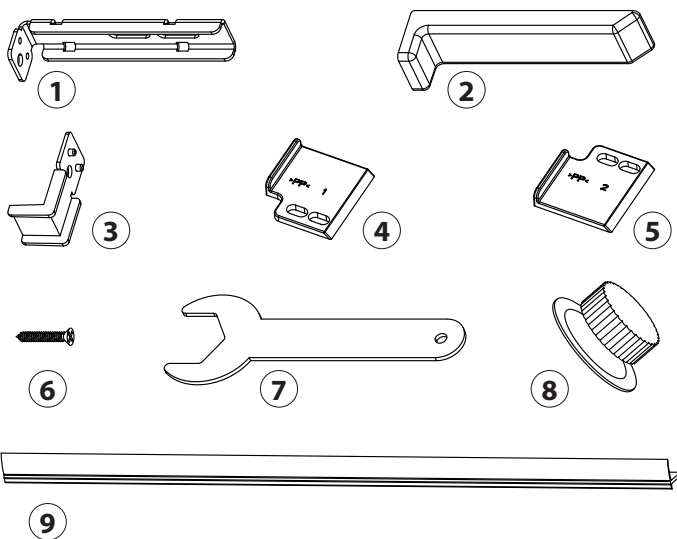
3.2 Leveransomfattning och transportinspektion

Apparaten levereras som standard med följande komponenter:

- WineDeluxe WD 24
- 3 x Träbåge kullagrade utdragsskenor +
- 1 x Träbåge
- Reservskruvar för byte av dörrstopp
- Bruksanvisning

Leverans för installation

1. 2 x fästvinklar
2. 2 x skydd för fästvinklar
3. 2 x distanshållare
4. 1 x Gångjärnsskydd PP1
5. 1 x Gångjärnsskydd PP2
6. 6 x Skruvar
7. 1 x U-nyckel
8. 1 x Sugkopp
9. 3 x täckprofiler



OBS

- ▶ Kontrollera att leveransen är komplett och med avseende på synliga skador.
- ▶ Rapportera omedelbart ofullständig leverans eller skador till följd av bristfällig förpackning eller genom transporten till speditören, försäkringsbolaget och leverantören.

3.3 Uppackning

För att packa ur enheten går du som följande tillväga:

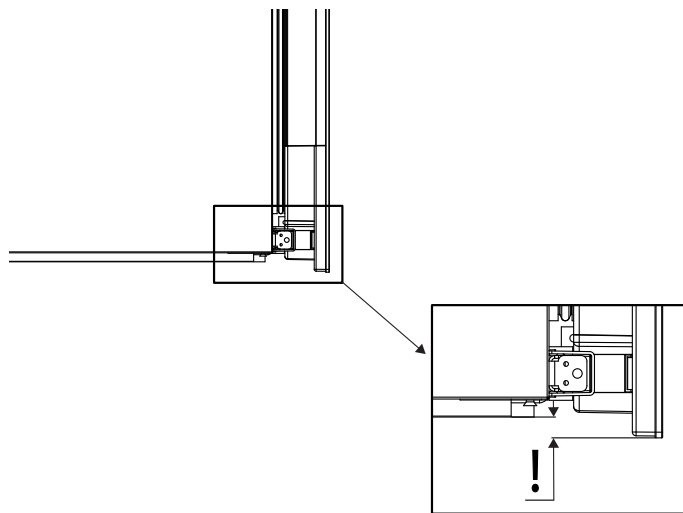
- Ta ur enheten från kartongen och ta bort det inre och yttre förpackningsmaterialet.
- Enheten bör endast transporteras upprättstående.
- Enheten får endast tippas med maximalt 45 grader, annars kan kylsystemet skadas.
- Torka av enheten invändigt med ljummet vatten och en mjuk trasa.
- Anslut enheten först efter minst 24 timmar väntetid till elnätet och koppla på den, lägg därefter in vinflaskor eller andra drycker i enheten.

OBS

- ▶ Avlägsna skyddsfolien alldeles innan enheten ställs upp på användningsplatsen, för att undvika repor och smuts.
- ▶ Behåll om möjligt originalförpackningen under apparatens garantitid, för att vid ett garantifall på föreskrivet sätt åter kunna förpacka apparaten.

! VARNING

- ▶ Var försiktig! Ställ ner apparaten försiktigt så att glaset inte går sönder.



3.4 Krav på uppställningsplatsen

För säker och felfri drift av apparaten, måste uppställningsplatsen uppfylla följande förutsättningar:

- Montera in enheten i den i den för detta avsedda möbeldelen som har tillräckligt mycket bärkraft även när enheten är komplett fylld med flaskor.
- Installera inte enheten på en plats med direkt solljus eller i närheten av värmekällor (spis, värmeelement, uppvärmningsenheter, osv.). Direkt solljus och värmekällor kan påverka energiförbrukningen och kyleffekten negativt.
- Enheten är avsedd för användning inomhus. Ställ inte upp den i våt eller mycket fuktig omgivning.
- Denna kylenhet är avsedd för användning i omgivningstemperaturer mellan 16-38 °C.

! VARNING

Brandfara på grund av fuktighet!

- ▶ Om strömförande delar eller elsladden blir fuktiga kan det orsaka en kortslutning.
- ▶ Enheten är avsedd för användning i slutna rum. Använd inte enheten utomhus eller i områden där den utsätts för sprutvatten eller fuktighet.

- Ställ inte upp enheten i en omgivning som kan bli het eller där det finns brännbart material i närheten.
- VARNING: Stäng inte igen ventilationsöppningarna i enhetens hölje (och inbyggnadshöljet).
- Eluttaget måste vara lätt åtkomligt så att elsladden kan dras ut enkelt i en nödsituation.
- Av energibesparingskäl ska du se till att dörren alltid är stängd under pågående drift.

3.5 Elektrisk anslutning

För säker och felfri drift av apparaten, ska följande anvisningar iakttas i samband med den elektriska anslutningen:

- Anslut enheten till ett korrekt installerat eluttag, vars elektriska data motsvarar uppgifterna på typskylten.
- Anslutning av apparaten till elnätet, får maximalt ske via en 3 meter lång, utrullad skarvsladd med en area om minst 1,5 mm². Användning av grenuttag eller -dosor är förbjudet på grund av den därmed förknippade brandfaran.
- Förvissa dig om att elkabeln är oskadad och inte dras över eller under ytor som är heta eller har vassa kanter. Böj inte nätsladden. Dra strömkabeln så, att man inte snubblar över den.
- Enheten är inte konstruerad för att drivas via en omformare för likström-växelström.
- Eluttaget måste vara säkrat med en 16A säkring.
- Apparatsens elektriska säkerhet garanteras enbart, om den ansluts till ett på föreskriftsvis sätt monterat jordningssystem. Låt en behörig elektriker kontrollera installationen i ditt hem, om du är tveksam. Tillverkaren kan inte göras ansvarig för skador, förorsakade genom saknad eller trasig jordledare.

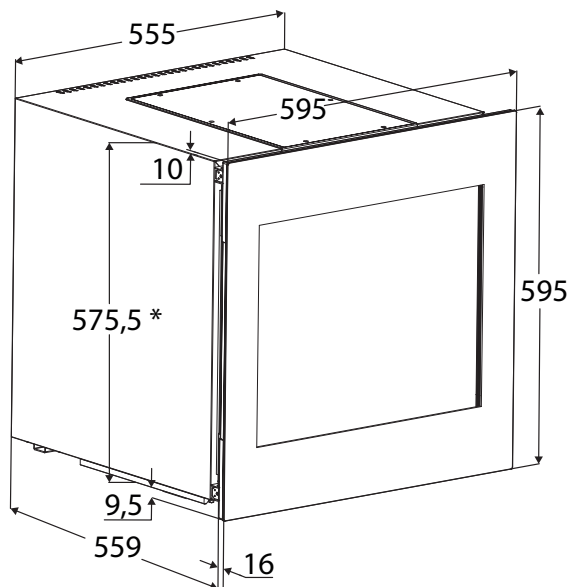
DE
EN
FR
IT
ES
NL
RUS
SE
PT

4 Konstruktion och funktion

I detta kapitel får du viktiga anvisningar gällande apparatens uppbyggnad och funktion.

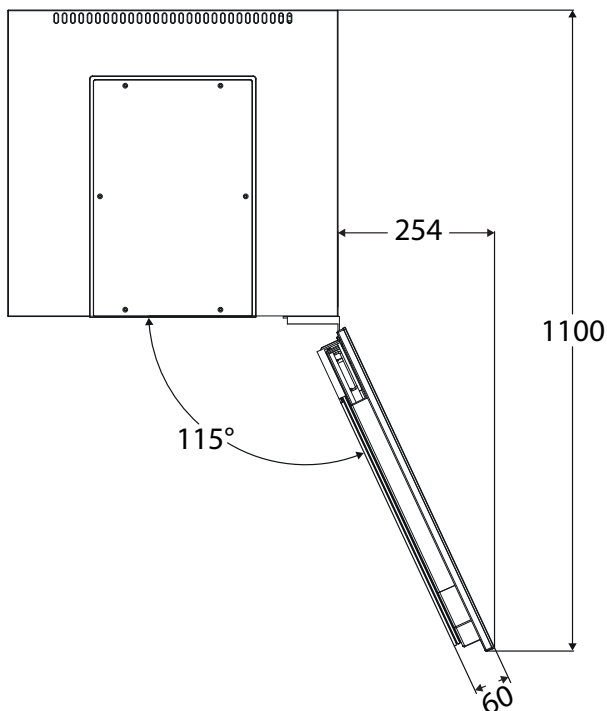
4.1 Enhetens dimensioner

Vy från sidan



*Tack vare de justerbara fötterna kan inbyggnadshöjden justeras upp till 590,5 mm.

Vy uppifrån

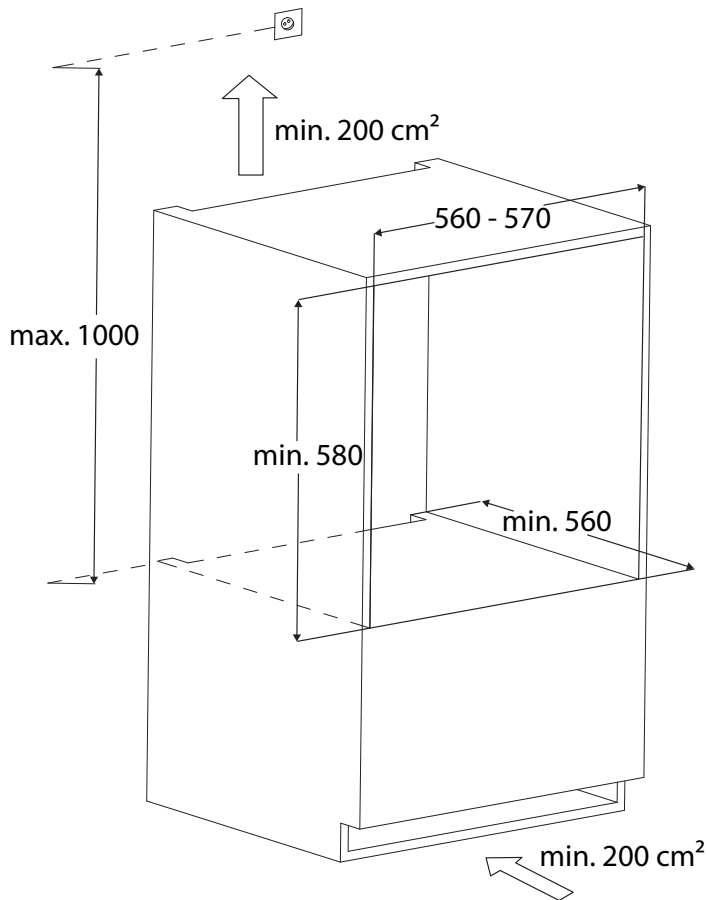


4.2 Inbyggnadsmått

Köksskåpet måste vara horisontellt och vertikalt inriktad.

OBS

- Möbelkroppens minimala väggstyrka = 16 mm.



Sladden är 1,5 m lång. Väggtuttet får inte befinna sig bakom enheten och måste vara lätt åtkomligt.

Inbyggnaden av enheten får endast genomföras av utbildad personal. För inbyggnaden krävs minst två personer. Kontrollera inbyggnadsmåtten innan enheten monteras in.

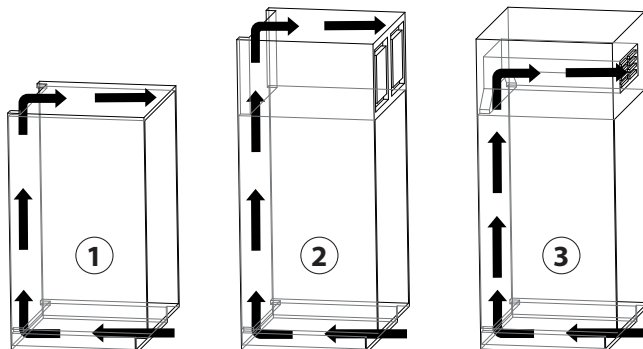
4.3 Enhetens ventilering

OBS

- Luftkanalen måste vara minst 200 cm² stor, från den nedre ventilationsöppningen upp till bak ovan.

Typer av enhetsventilering

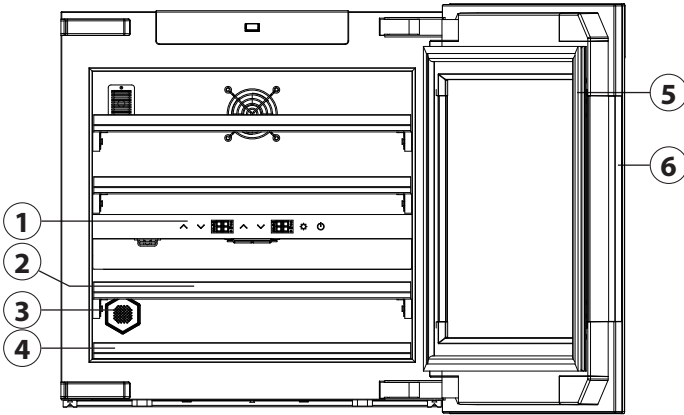
1. Direkt ovanför enheten
2. Ovanför påbyggnadsskåpet
3. På framsidan av påbyggnadsskåpet med dekorgaller



OBS

Om dekorgaller används måste du tänka på att den fria ventilationsdiametern måste motsvara summan av de enskilda öppningarna i galleret. En diameter på enbart 200 cm² för inmontering av ett ventilationsgaller är därför inte tillräcklig.

4.4 Översikt



- | | |
|------------------------------------|----------------|
| 1 gångsjärnsåpa | 4 Träbåge |
| 2 Träbåge kullagrade utdragsskenor | 5 dörrpackning |
| 3 aktivt kolfilter | 6 dörram |

4.5 Byte av dörrstopp

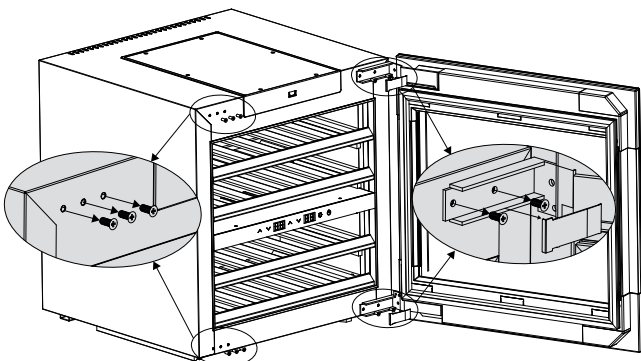
Dörrgångjärn bör endast ersättas av utbildad fackpersonal. Minst två personer måste medverka vid bytet. Om du vill byta dörrstoppet bör du göra detta FÖRE inbyggnaden.

VARNING

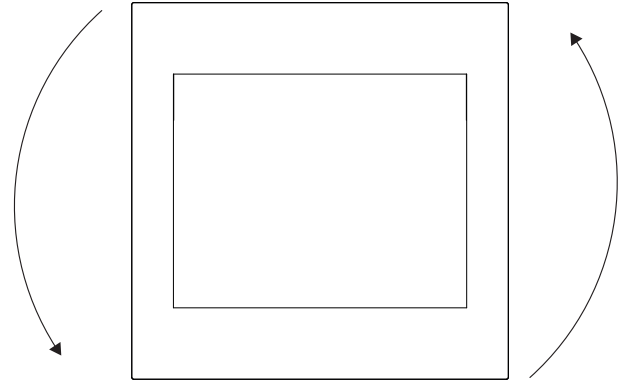
Personskaderisk och materialskador

- ▶ Dörren är mycket tung. Ombyggnaden får endast genomföras om den tunga dörren kan lyftas.
- ▶ Personskaderisk pga. nedfallande dörr! Om gångjärnen inte är ordentligt fastskruvade kan dörren falla ned. Det kan leda till allvarliga personskador eller till att själva dörren skadas.

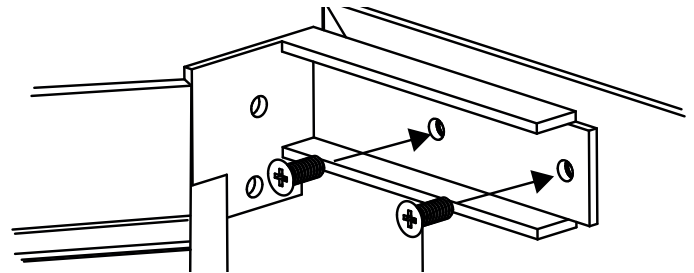
1. Enheten ska kopplas från elnätet innan dörrstoppet byts ut.
2. Öppna dörren.
3. Avlägsna skydd och skruvar från enheten.



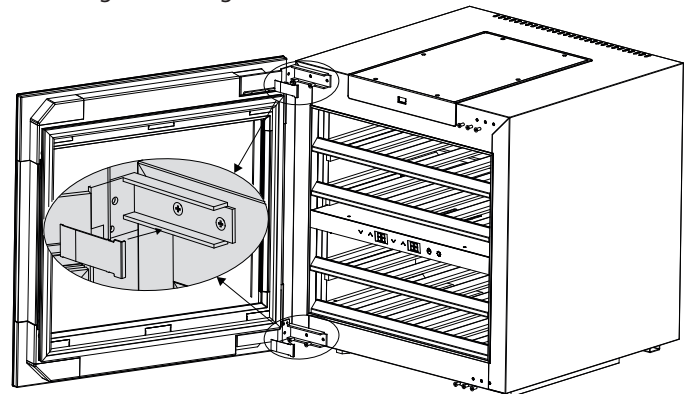
4. Demontera dörren och vrid den med 180°.



5. Sätt dörren på enheten. Dörren måste hållas fast av en person medan den andra personen skruvar fast skruvarna uppe och nere på enheten.



6. Sätt på skyddet. Kontrollera att dörren är fastmonterad och stänger ordentligt.



4.6 Inbyggnad i en kokvrå

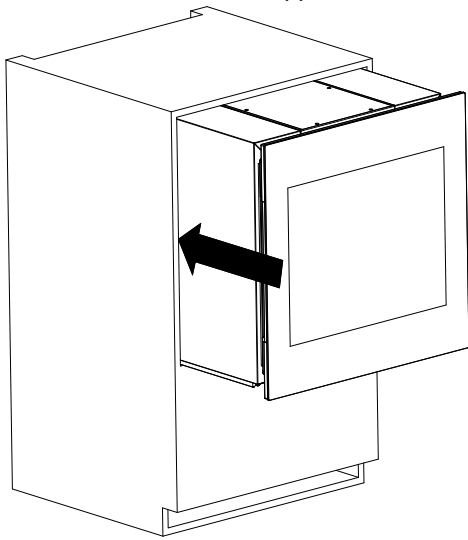
Kontrollera inbyggnadsmåtten innan du monterar in enheten och beakta anvisningarna.

VARNING

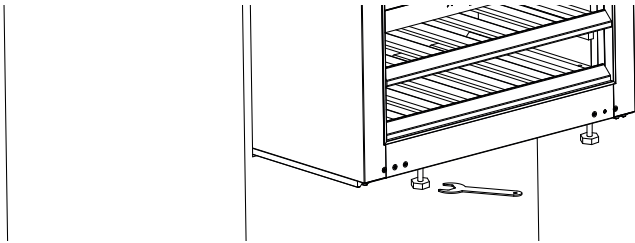
Brandfara pga. kortslutning!

- ▶ När enheten skjuts in i vrån ska du se till att nätanslutningskabeln varken pressas, kläms in eller skadas.
- ▶ Använd inte enheten med en defekt nätanslutningskabel.

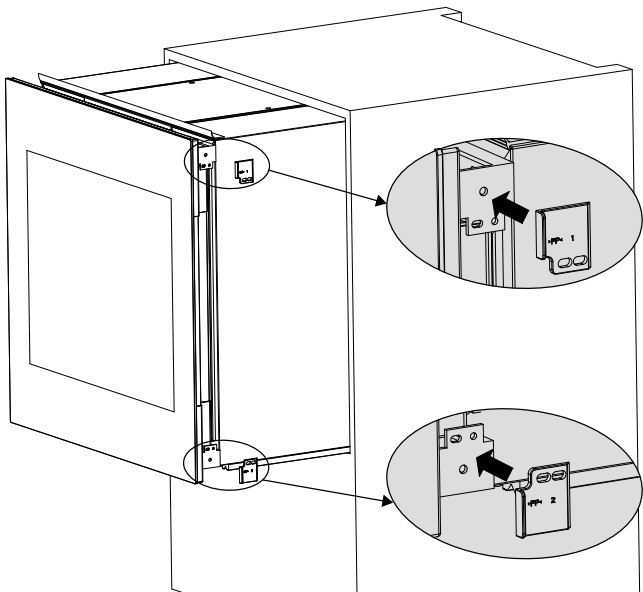
1. Dra nätsladden till vägguttaget.
2. Skjut i enheten till 2/3 i möbelkroppen.



3. Skruva ut ställfötterna tills enheten ligger ovan i jämnhöjd med möbelkroppen.

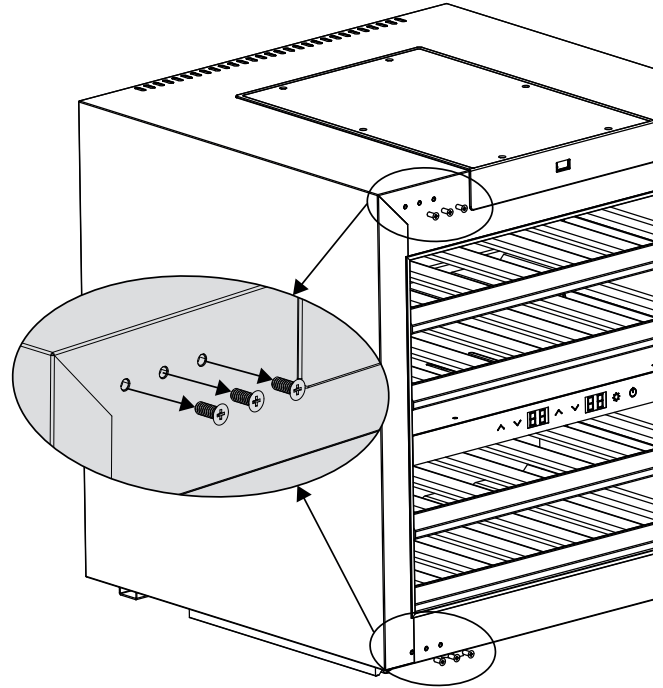


4. Montera Gångjärnsskydd som ingår i leveransen.

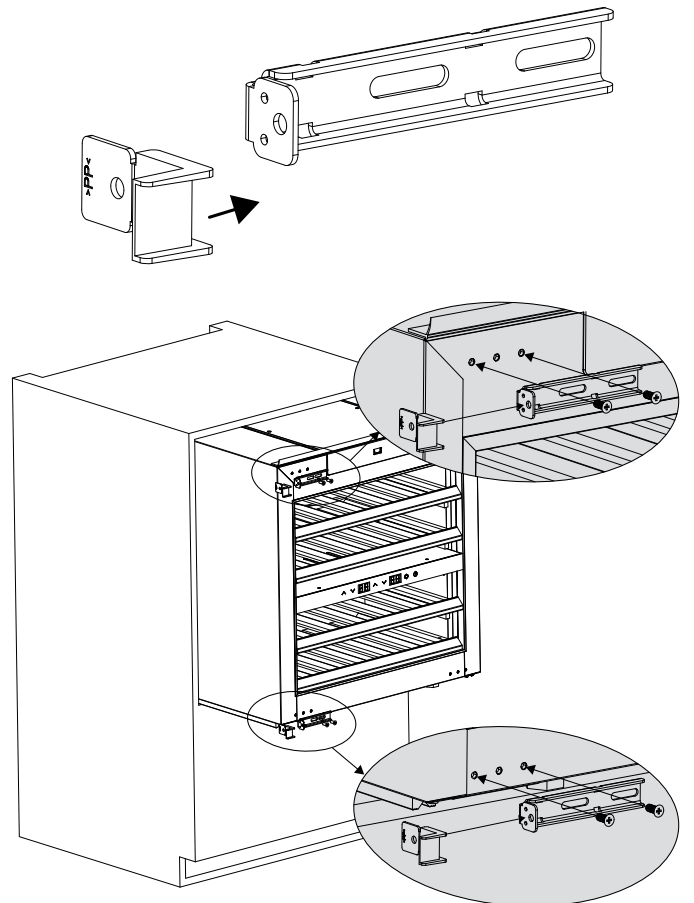


5. Öppna dörren med den medlevererade sugkoppen. Lägg då på sugkoppen och vrid den fast.

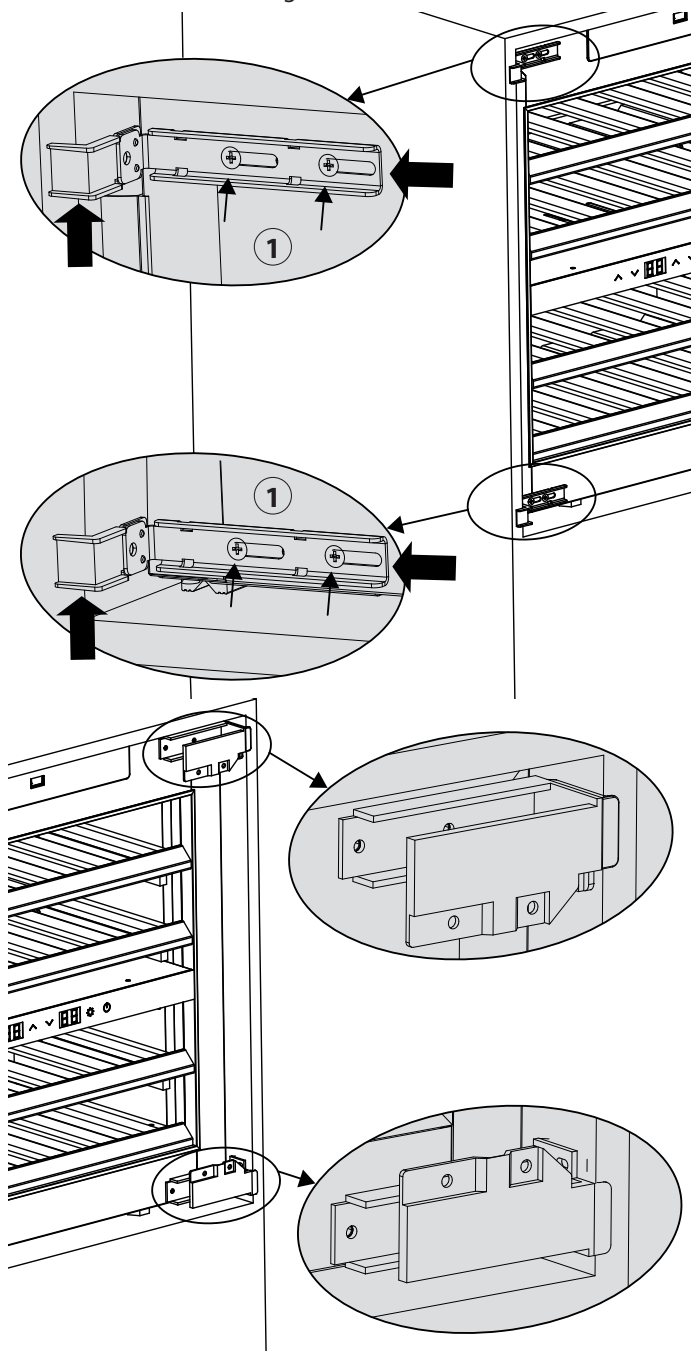
6. Lossa skruvarna på den motsatta sidan om gångjärnet.



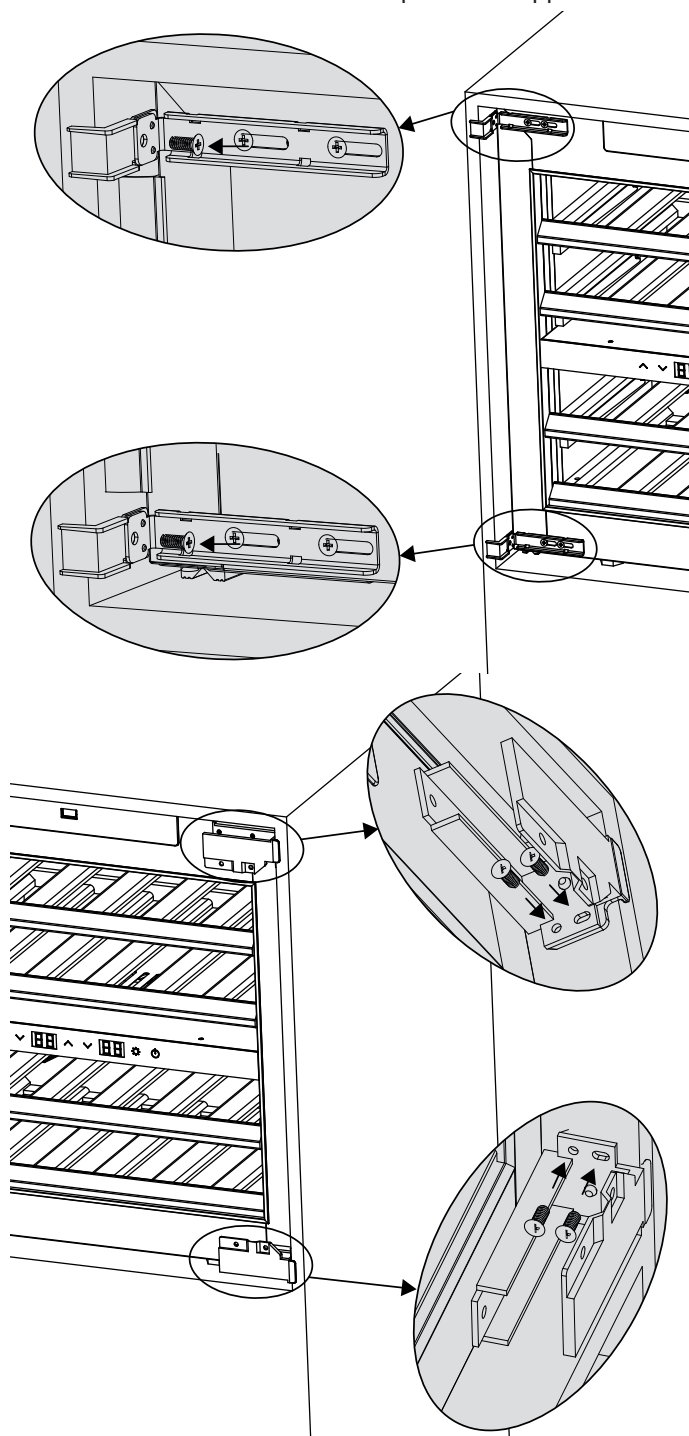
7. Placera distanshållarna på fästvinklarna och skruva på dem tillsammans. Alltefter dörrestopp motsvarande annan position.



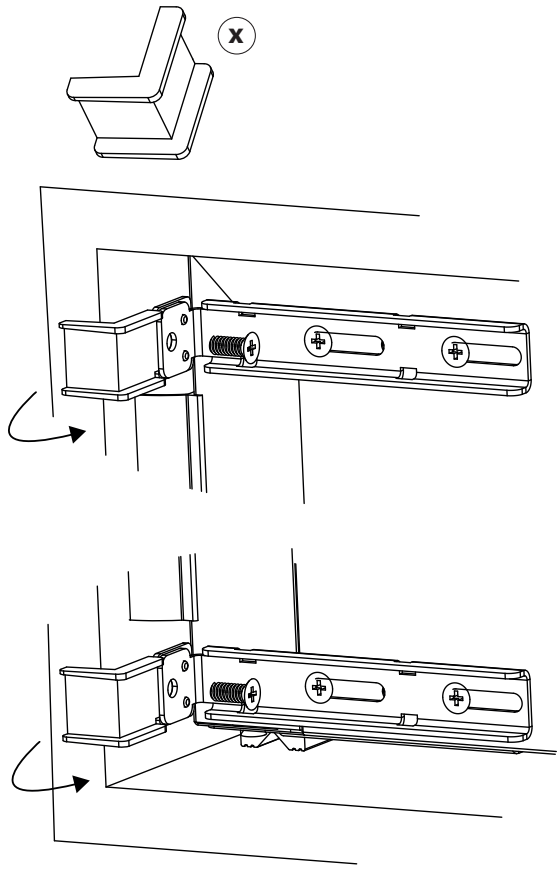
8. Skjut nu in enheten komplett i vrån. Kontrollera avstånden runt omkring enheten. Distanshållarna hjälper dig att positionera enheten i en plan linje framtill i vrån. Lossa skruvarna (1), skjut distanshållarna mot möbelväggen och skruva fast skruvarna igen.



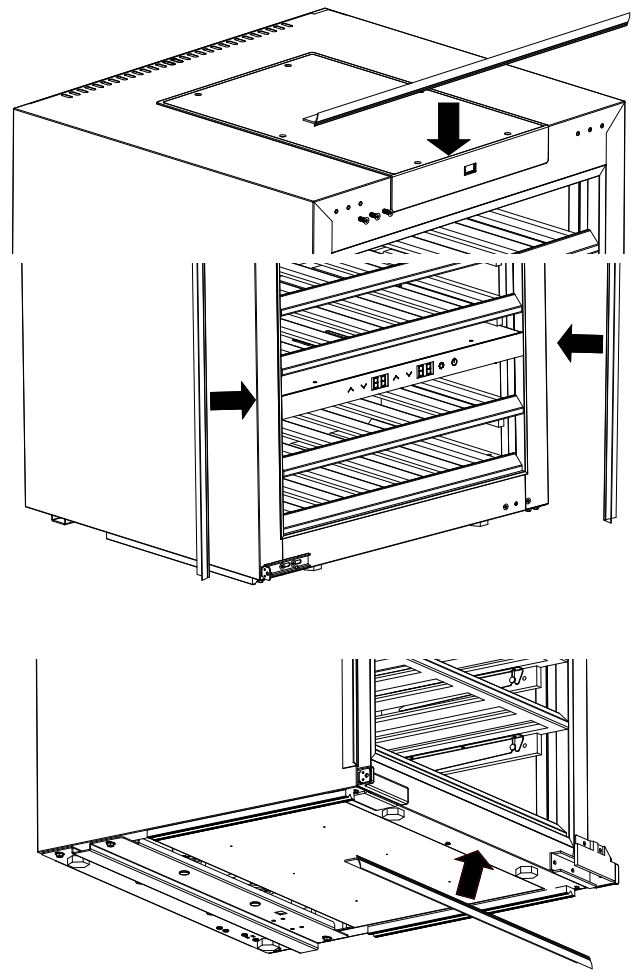
9. Fäst enheten med de medlevererade skruvarna genom distanshållarna och fästvinklarna på möbelkroppen.



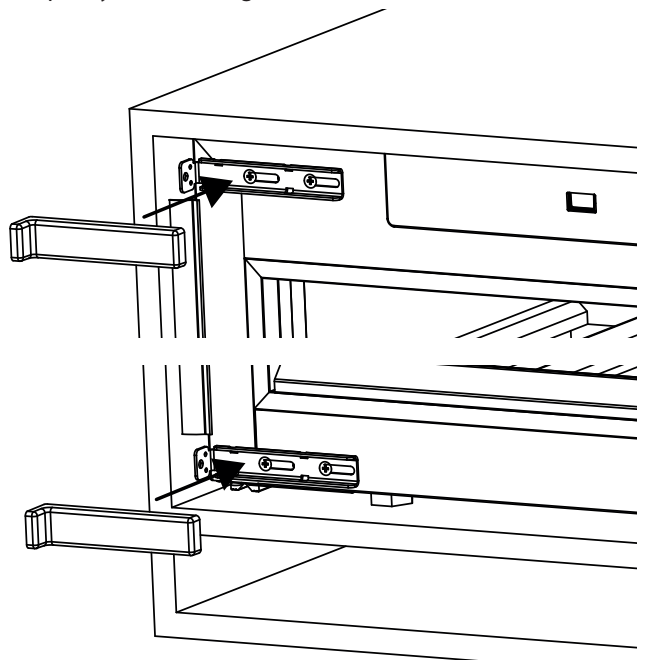
10. Bryt av distanshållarens främre del (x). Denna del kan kasseras.



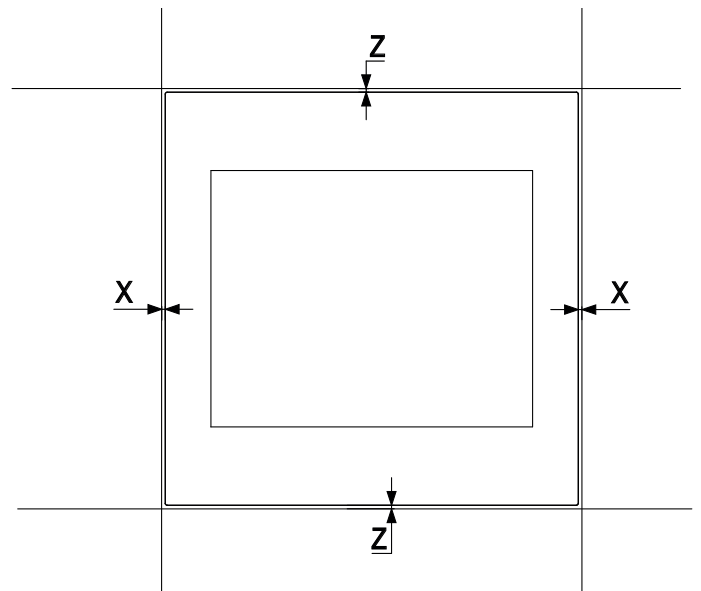
12. Montera täckprofilerna som ingår i leveransen.



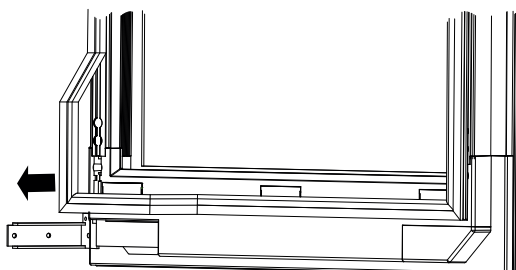
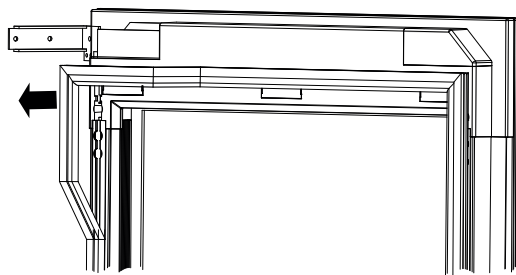
11. Sätt på skydden som ingår i leveransen.



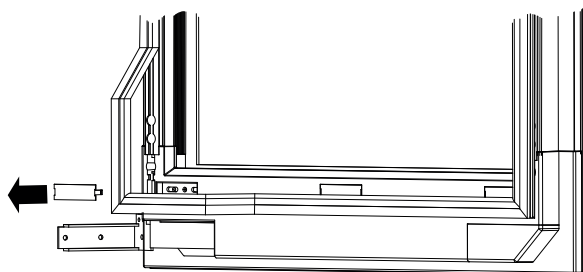
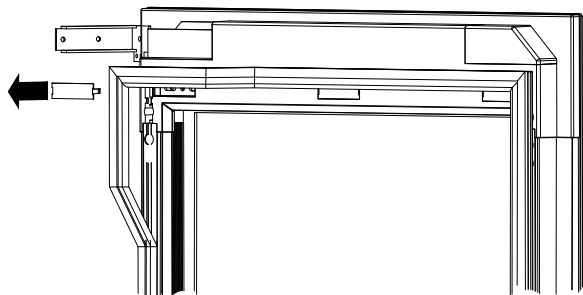
4.7 Anpassa dörren



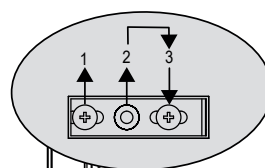
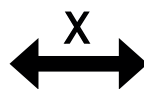
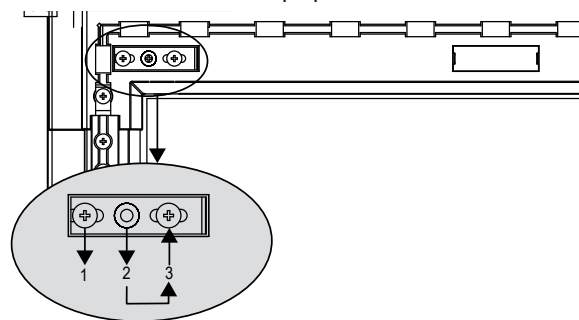
1. För anpassningen i riktning X ska du ta bort dörrtätningen.



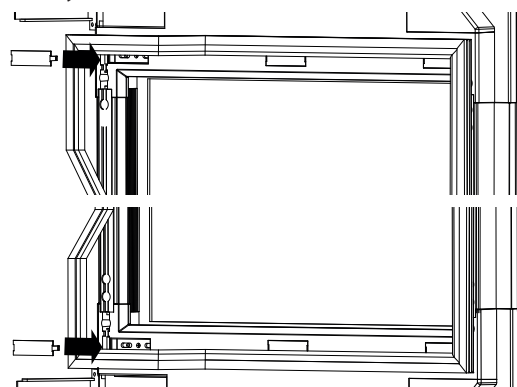
2. Ta bort skydden.



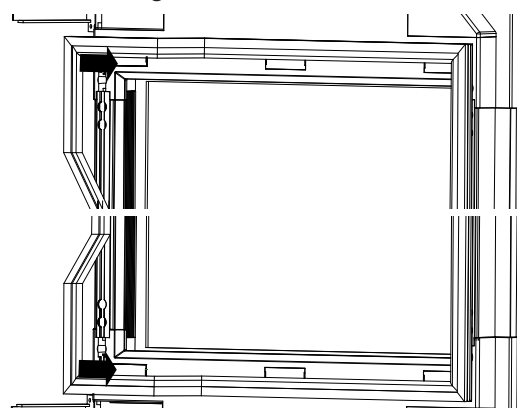
3. Lossa skruvarna från position 2 och sätt dem i position 3. Lossa skruvarna på position 1 och anpassa/rikta dörren.



5. Montera skyddet.



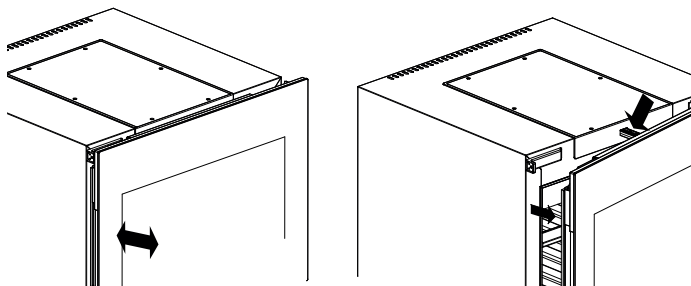
6. Montera dörrtätningen.



7. För anpassning i riktning Z ska du ändra ställfötternas höjd.

4.8 Öppna dörren

- När enheten är komplett ansluten kan man öppna dörren med ett lätt tryck på dörramen. Sensorn reagerar och dörren öppnas något. Öppna sedan dörren helt med handen.
- Om enheten inte är påkopplad eller elkontakten inte är ansluten behöver du sugkoppen, som ingår i leveransen, för att öppna dörren. Placera sugkoppen i mitten av dörren och öppna dörren försiktigt en liten bit. Sedan kan du öppna den helt med handen.

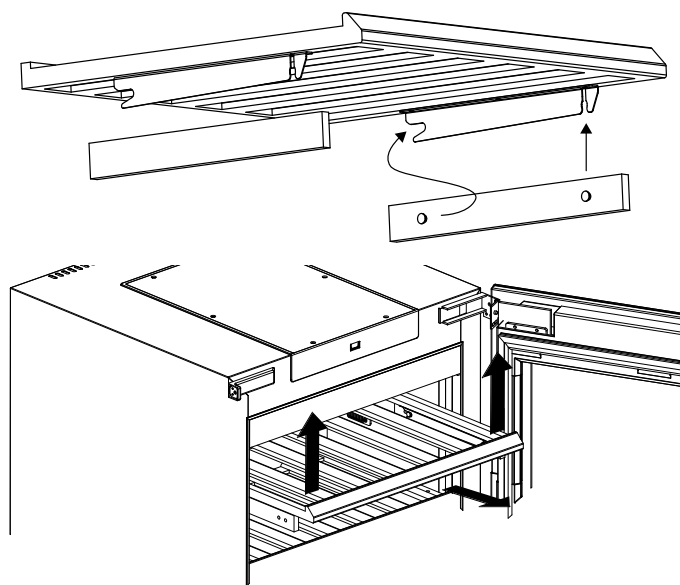


4.9 Förvaringshyllor av trä

De övre förvaringshyllorna i trä kan dras ut och skjutas in som en låda tack vare de kullagerförsedda glidarna.

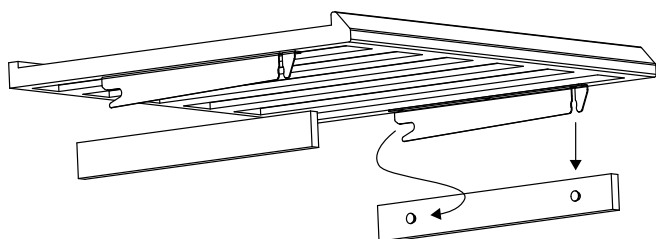
4.9.1 Ta bort träförvaringshyllan

- Dra ut träförvaringshyllan komplett och ta bort alla flaskor.
- Dra hyllan uppåt så att den har ur skenan.
- Ta nu hyllan ut ur enheten.



4.9.2 Sätt in träförvaringshyllan

- Dra ut skenorna komplett.
- Placera hyllan bak i skruvarna på skenorna.
- Skjut in hyllan i enheten och tryck ner hyllan i den främre delen tills den snäpper in komplett i de främre skruvarna.
- Tryck nu in träförvaringshyllan komplett i enheten.



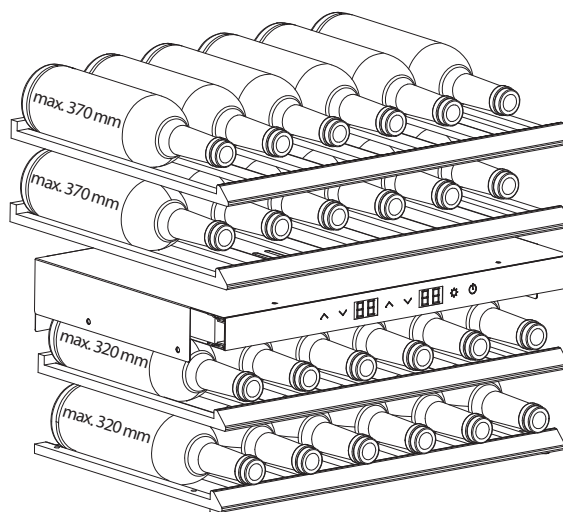
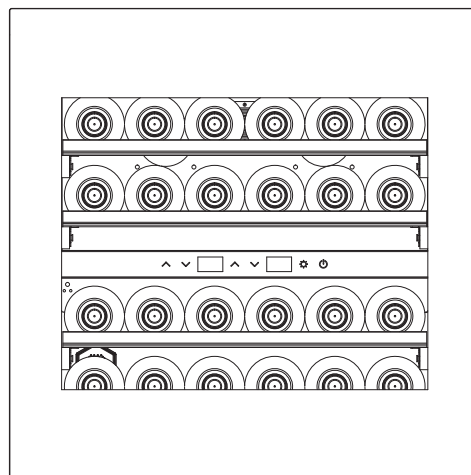
OBS

- Var noga med att träförvaringshyllorna snäpper in ordentligt innan du fyller på enheten med flaskor.
- Se till att flaskorna fördelas jämnt invändigt i enheten.
- Lagra aldrig flaskor i enheten utan en underliggande träförvaringshylla. Annars kan flaskor trilla ur när enheten öppnas. Det kan leda till person- och saksador.
- Se till att du skjuter in hyllan komplett så att dörren kan stängas ordentligt.

4.10 Alternativ för flaskförvaring

Specifikationen för den maximala flaskförvaringen avser standard Bordeaux-flaskor med en höjd på högst 310 mm och en diameter på högst 76 mm.

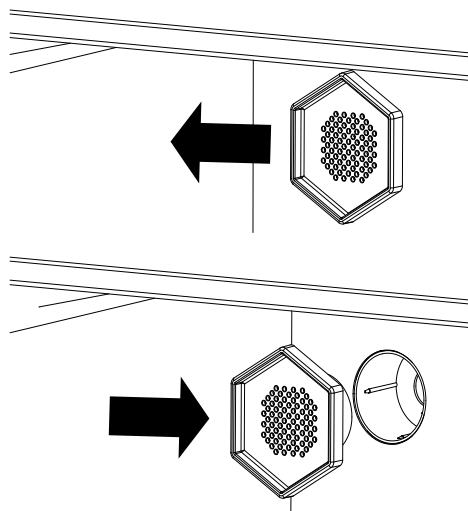
Du kan lagra upp till 24 flaskor samtidigt.



4.11 Byte av aktivt kolfilter

Byt ut det aktiva kolfiltret (Caso-artikel nr. 692) en gång per år.

1. Ta först ut flaskorna som befinner sig framför det aktiva kolfiltret.
2. Byt ut det gamla filtret mot ett nytt genom att dra ut det gamla och sätta in det nya.



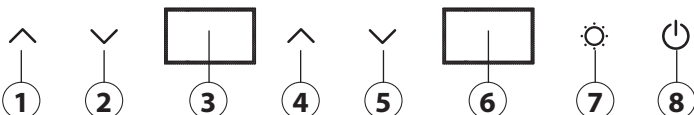
4.12 Märkskylt

Märkskylten med anslutnings- och effektdata finns på enhets baksida.

5 Manövrering och drift

I detta avsnitt får du viktig information kring manövreringen av apparaten. Följ dessa anvisningar för att undvika risker och skador.

5.1 Manöverelement



- | | |
|-----------------------------------|------------------------------------|
| ① Öka temperaturen (övre zonen) | ⑤ Sänka temperaturen (nedre zonen) |
| ② Sänka temperaturen (övre zonen) | ⑥ Visa (nedre zonen) |
| ③ Visa (övre zonen) | ⑦ Ljusstyrning |
| ④ Öka temperaturen (nedre zonen) | ⑧ På/av |

5.1.1 Symboler i displayen

ECO ECO-läget är aktivt

Enheten sänker temperaturen: Symbolen släcks så snart enheten har nått den inställda temperaturen.

Dörren är stängd

Temperaturvisning i °C

Temperaturindikering i °F

5.2 Enhetens drift

OBS

- ▶ På grund av det i enheten inbyggda 2-zons kyl- och ventilationsystemet är temperaturinställningen för de båda zonerna beroende av varandra. Detta innebär att temperaturen i den nedre zonen inte kan ställas in under temperaturen i den övre zonen.
- ▶ Vid användning av båda zoner med olika lagringstemperaturer kan temperaturen i den övre zonen motsvarande bara ställas in lägre eller lika med temperaturen i den nedre zonen.
- ▶ Inställda stora temperaturskillnader medför en hög energiförbrukning.

5.2.1 Till- och frångkoppling

1. Anslut kontakten till vägguttaget.
2. På/Av-knappen blinkar.
3. Tryck på På /Av-knappen.
4. Den sist inställda temperaturen visas i displayen.
5. För att stänga av enheten håller du På/Av-knappen intryckt tills indikeringen i displayen slocknar.

5.2.2 Temperaturinställning

1. Slå på enheten.
2. Den sist inställda temperaturen visas i displayen.
3. Genom att trycka på de två vänstra piltangenterna samtidigt kan du växla mellan temperaturvisning i °C och °F.
4. Inställningen av den valda temperaturen sparas när indikeringen i displayen slutar att blinka och lyser konstant.
5. Genom att trycka på båda pilknapparna kan du ställa in temperatur i 1-steg i skalan från 5 °C till 20 °C (41 °F till 68 °F).
6. Ca 5 sekunder efter sista tryck på knappen sparas den önskade temperaturen och indikeringen i displayen slutar att blinka och lyser kontinuerligt.
7. Nu visas enhetens aktuella temperatur.

OBS

- ▶ Temperaturrekommendation för rödvin: 12°C – 18°C och vitvin: 6°C – 10°C.
- ▶ Enheten når de bästa kyl- och förbruksresultaten med en rekommenderad omgivningstemperatur på 16 - 20 °C.
- ▶ Temperaturen i enheten är beroende av omgivningstemperaturen och antalet flaskor samt den valda temperaturen.
- ▶ Beakta att enheten är avsedd för kylning av vin. Den maximala temperaturen som kan uppnås inuti enheten får inte ligga väsentligt ÖVER omgivningstemperaturen på installationsplatsen.

5.3 Belysning

5.3.1 Inställning av Eco-läge

När ECO-läget är aktiverat är enhetens interiör inte belyst med stängd dörr.

1. Tryck på Ljusknappen.
2. I displayen visas symbolen "ECO".
3. Stäng dörren.
4. LED-belysningen slocknar automatiskt. När dörren öppnas igen tänds belysningen.
5. För att avaktivera ECO-läget trycker du igen på Ljusknappen. LED-fälten lyser nu kontinuerligt, även när dörren är stängd.

OBS

- ▶ För att spara energi stängs belysningen av efter 4 timmar.

DE
EN
FR
IT
ES
NL
RUS
SE
PT

5.3.2 Inställning av Ljusstyrkan

Du kan ställa in Ljusstyrkan på fyra olika nivåer. Nivåerna är 25 %, 50 %, 75 % och 100 %.

1. Slå på enheten.
2. LED-fälten lyser upp.
3. Håll Ljusknappen intryckt.
4. Enheten piper snabbt en gång.
5. Tryck en gång till snabbt på Ljusknappen och du kan välja mellan de fyra ljusnivåerna (L1 - L4).

5.4 Stänga av ljudet

För att stänga av apparatens ljud trycker du samtidigt på höger nedåtpil och på Ljusknappen. Med denna knappkombination kan du åter slå på ljudet.

5.5 WiFi-kontroll

Du kan alternativt kontrollera eller programmera enheten med en app via WiFi. Anslut till enheten genom att samtidigt trycka på Ljusknappen och på På/Av-knappen. Om du har startat „anslutningsläget“ av misstag trycker du kort på on/off-tangenten. Ladda ner CASO Control-appen på din smarttelefon eller surfplatta. Mer information om appen, dess funktioner samt en installationsanvisning finner du på vår webbsida www.casoapp.com/help.

6 Rengöring och skötsel

I detta avsnitt får du viktiga anvisningar om rengöring och skötsel av apparaten. Följ anvisningarna för att undvika skador på apparaten till följd av felaktig rengöring.

⚠ FÖRSIKTIGHET

Tänk på följande säkerhetsanvisningar innan du påbörjar rengöring av apparaten:

- ▶ Rengör enheten grundligt, innan den tas i drift.
- ▶ Stäng av enheten, dra ut kontakten från vägguttaget och avlägsna alla flaskor innan du rengör den.
- ▶ Rengör aldrig enheten med hårda, skrapande eller slipande rengöringsmedel som t.ex. stålull eller liknande.

6.1 Rengöring

◆ Interiör

Rengör interiören med ljummet vatten, en mjuk trasa och ett mildt rengöringsmedel. Torka av enheten grundligt med en mjuk trasa.

◆ Dörrtätning

Var särskilt uppmärksam på att dörrtätningen är ren så att enheten kan fungera felfritt. Du kan ta loss tätningen för rengöring och torka av den med en fuktig trasa.

◆ Hölje

Utsidan på höljet rengörs med varmt vatten och ett mildt rengöringsmedel. Torka sedan grundligt med en mjuk trasa.

◆ Frånluftsöppning/fläkt

Frånluftsöppningen kan t.ex. vara blockerad genom damm och påverka enhetens kyleffektivitet negativt.

7 Åtgärdande av störningar

I detta avsnitt får du viktiga anvisningar om lokalisering och åtgärdande av störningar. Följ anvisningarna för att undvika risker och skador.

7.1 Säkerhetsanvisningar

⚠ FÖRSIKTIGHET

- ▶ Elektriska apparater får enbart repareras av fackpersonal, som utbildats av tillverkaren.
- ▶ Genom felaktiga reparationer kan betydande risker uppstå för användaren och för skador på apparaten.

7.2 Störningsorsaker och åtgärder

Nedanstående uppställning är ett hjälpmedel vid lokalisering och åtgärdande av mindre störningar.

Störning	Möjlig orsak
Kyleffekten är dålig.	<ul style="list-style-type: none"> • Kontrollera temperaturinställningen. • Omgivningen kräver eventuellt en annan inställning. • Dörren öppnas för ofta. • Dörren har inte stängts komplett. • Dörrtätningen håller inte tillräckligt tätt. • Vinkylskåpet har inte tillräckligt mycket avstånd. • Omgivningstemperaturen kräver eventuellt en annan inställning.
Ljuset fungerar inte.	Kontakta kundtjänsten. <ul style="list-style-type: none"> • Kontrollera att enheten står plant. • Dörren stänger inte ordentligt. • Dörrarna har monterats bakvänt eller felaktigt. • Tätningen är sliten. Hyllorna har förskjutits.
Inget driftsljud kan höras (kompressor).	Kompressor startar inte om rumstemperaturen är lägre än den önskade temperaturen.
Gurglande ljud som tyder på vätska.	Kompressorers ljud när den startar eller stoppar. Kylmedlets ljud i kylkretsen.
Den automatiska öppningen av dörren fungerar inte.	Ta loss tätningarna och knåda dessa ordentligt. Sätt tillbaka dörrtätningarna.
Felsignal H1 	Dörren har stått öppen i längre än 1 minut. Det uppstår en temperaturförlust invändigt i enheten.
Felsignal H2 	Fel på temperatursensorn – Kontakta kundtjänsten.
Felsignal H3	Kylmedelläckage - Kontakta kundtjänsten.
Felsignal „-“	Felaktig kompressoreffekt - Kontakta kundtjänsten.
Felsignal CE1	WiFi-anslutning till WiFi-modulen finns, dock ingen anslutning till internet.
Felsignal CE2	DNS-fel – WiFi-anslutning till routern finns, dock ingen anslutning till internet-servern.
Felsignal CE3	CASO Cloud-servern kan inte nås
Felsignal CE4	WiFi kunde inte hittas, ev. är signalen för svag
Felsignal CE5	Update-servern kan inte nås

OBS

- ▶ Hvis du ikke kan løse problemet med de ovennævnte skridt, bedes du henvende dig til kundeservicen.

8 Affallshandling av uttjänt apparat

Uttjänta elektriska och elektroniska apparater innehåller ofta alltjämt värdefulla material. De innehåller emellertid också skadliga ämnen, vilka varit nödvändiga för apparaternas funktion och säkerhet. I hushållssoporna eller felaktigt hanterade kan dessa skada såväl den mänskliga hälsan som miljön. Under inga förhållanden får du kasta din uttjänta apparat i hushållssoporna.



OBS

- ▶ Vänd dig till på din bostadsort anordnat uppsamlingsställe för återlämning och återvinning av uttjänt elektrisk och elektronisk apparatur. Information finns hos din kommun eller din handlare.
- ▶ Se till att er gamla utrustning förvaras barnsäkert tills den transporteras bort: ta bort lådorna, partitionerna och glidinsatserna från insidan, så att barn inte kan skadas av misstag.
- ▶ Drivmedlet inne i apparaten är brännbart. Avfallshandlingen av detta brandfarliga material måste ske i överensstämmelse med de nationella bestämmelserna.

8.1 Avfallshandling av emballaget

Emballaget skyddar apparaten mot transportskador. Förpackningsmaterialen har valts efter miljövänliga och avfallshandlingstekniska aspekter och är därför återvinningsbara. Återvinning av förpackningen i materialkretsloppet sparar råmaterial och minskar avfallsberget. Lämna förpackningsmaterial som inte längre behövs till ett uppsamlingsställe på din ort.



9 Garanti

Från och med försäljningsdagen ger vi för denna produkt en garanti på 24 månader för brister som kan härledas till tillverknings- eller materialfel. Vår garanti gäller för Tyskland, Österrike och Nederländerna. Vänligen kontakta oss när det gäller ett annat land. Dina lagstadgade garantianspråk enligt tysk civilrättslag (§437 ff. BGB) påverkas inte. Ianspråktagandet av dina lagstadgade garantirättigheter är kostnadsfritt. Garantin omfattas inte av skador som har uppstått på grund av felaktig behandling eller användning samt brister som endast påverkar enhetens funktion eller värde marginellt. Dessutom är slitagedelar, transportskador, såvida vi inte kan hållas ansvariga för dessa, samt skador som har orsakats av reparationer som inte har genomförts av oss, uteslutna från garantin.

Denna enhet är konstruerad och prestandamässigt utformad för användning i privata områden (hushållsanvändning). En eventuell användning för kommersiella syften omfattas endast i den mån av garantin i vilken den kan likställas med en privat användning. Den är inte avsedd för en mer omfattande kommersiell användning.

Vid berättigade reklamationer kommer vi efter vår egen bedömning att antingen reparera den bristfälliga enheten eller byta ut den mot en felfri enhet. Uppenbara defekter skall reklameras inom 14 dagar efter leverans. Ytterligare anspråk är uteslutna.

För att kunna göra anspråk på garantin ber vi dig att kontakta oss innan du återsänder enheten till oss (alltid med kvitto resp. köpebevis!). Våra kontaktuppgifter ("garantigivare") finns i början på denna bruksanvisning.

DE
EN
FR
IT
ES
NL
RUS
SE
PT

Índice

1	Informações gerais	121
1.1	Informações sobre este manual	121
1.2	Advertências	121
1.3	Limitação de responsabilidade	121
1.4	Direitos de autor (Copyright).....	121
2	Segurança	121
2.1	Utilização prevista	121
2.2	Informações gerais de segurança	121
2.3	Fontes de perigo	122
2.3.1	Perigo de incêndio / Perigo devido a materiais combustíveis / Perigo de explosão.....	122
2.3.2	Perigo por corrente elétrica	122
3	Instalação	123
3.1	Informação de segurança.....	123
3.2	Material fornecido	123
3.3	Desembalar	123
3.4	Requisitos para o local de instalação	123
3.5	Conexão elétrica.....	124
4	Design e funções	124
4.1	Medidas do aparelho	124
4.2	Medidas para embutir.....	124
4.3	Ventilação do aparelho	125
4.4	Panorâmica geral	125
4.5	Mudança do batente da porta.....	125
4.6	Instalação numa unidade de cozinha	126
4.7	Alinhar a porta.....	128
4.8	Abrir a porta.....	130
4.9	Prateleiras de madeira	130
4.9.1	Retirar a prateleira de madeira	130
4.9.2	Inserir a prateleira de madeira	130
4.10	Opções de armazenamento de garrafas.....	130
4.11	Substituir o filtro de carvão ativado.....	131
4.12	Placa de identificação	131
5	Controle e operação	131
5.1	Elementos de comando	131
5.1.1	Símbolos no display.....	131
5.2	Utilização do aparelho	131
5.2.1	Ligar e desligar	131
5.2.2	Configuração da temperatura	131
5.3	Iluminação.....	131
5.3.1	Configurar o modo Eco	131
5.3.2	Configuração da intensidade da luz	132
5.4	Desligar o som	132
5.5	Controlo WiFi.....	132
6	Limpeza e manutenção	132
6.1	Informação de segurança.....	132
6.2	Limpeza.....	132
7	Resolução de avarias	132
7.1	Instruções de segurança	132
7.2	Causas e possíveis soluções de avarias	132
8	Eliminação do aparelho usado	133
8.1	Eliminação da embalagem	133
9	Garantia	133

1 Informações gerais

Por favor, ler atentamente as informações contidas neste manual de modo a se familiarizar com o seu aparelho e poder desfrutar de todas as suas funções. Seu aparelho irá servi-lo por muitos anos se você conservar e cuidar dele adequadamente. Esperamos que goste de usá-lo.

1.1 Informações sobre este manual

Este manual de instruções faz parte do WineDeluxe WD 24 (adiante designado por aparelho) e fornece instruções importantes de instalação, segurança, utilização e manutenção do aparelho. O manual de instruções deve ser mantido sempre junto do aparelho. Este manual deve ser lido e usado por todas as pessoas que irão manusear o aparelho durante a sua:

- Instalação,
- Resolução de avarias
- Utilização,
- Limpeza e manutenção.

Guardar este manual de instruções em lugar seguro, de modo a poder entregar junto com o aparelho em caso de revenda.

1.2 Advertências

Os seguintes sinais de aviso de perigo são utilizados neste manual de instruções:

PERIGO

Um aviso deste nível de perigo indica uma situação potencialmente perigosa. **Caso esta situação de perigo não seja evitada, pode resultar na morte ou em ferimentos graves.**

- ▶ Respeitar as instruções deste aviso de modo a evitar o perigo de morte ou de ferimentos graves.

AVISO

Um aviso deste nível de perigo indica uma situação potencialmente perigosa. **Caso esta situação de perigo não seja evitada, pode resultar em ferimentos graves.**

- ▶ Respeitar as instruções deste aviso de modo a evitar o perigo de ferimentos graves.

ATENÇÃO

Um aviso deste nível de perigo indica uma situação potencialmente perigosa. **Caso esta situação de perigo não seja evitada, pode resultar em ferimentos ligeiros.**

- ▶ Respeitar as instruções deste aviso de modo a evitar o perigo de ferimentos ligeiros.

NOTA

Um aviso deste tipo indica informação adicional, que irá facilitar a utilização deste aparelho.

1.3 Limitação de responsabilidade

Todas as informações técnicas, dados e informações contidas neste manual para se proceder a instalação, operação e manutenção encontram-se atualizados à data de impressão, e foram compilados de acordo com toda a nossa experiência e conhecimento adquiridos previamente. A informação, ilustrações e descrições contidas neste manual do usuário, não podem servir de fundamento para posteriores diligências legais. O fabricante não assume responsabilidades por danos decorrentes do:

- Não cumprimento das instruções contidas neste manual
- Outros usos além dos previstos neste manual de instruções
- Reparações não autorizadas
- Uso de peças de reparação não autorizadas
- Quaisquer alterações técnicas e/ou modificações não autorizadas
- Uso de acessórios não aprovados

Não é recomendado que se proceda a quaisquer modificações no aparelho pois as mesmas irão invalidar a garantia do seu aparelho. Todas as traduções foram corretamente efetuadas de acordo com o nosso melhor know-how e compreensão. Pelo que não assumi-

mos responsabilidade por quaisquer erros de tradução, mesmo que a tradução tenha sido realizada por nós ou por nossa indicação. Somente o texto original em alemão será vinculativo.

1.4 Direitos de autor (Copyright)

Este documento encontra-se abrangido por direitos de autor (copyright). A CASO GmbH reserva-se todos os direitos, incluindo os de reprodução fotomecânica, duplicação e distribuição por qualquer outro meio (por exemplo: digitais, suporte papel, etc.), no seu todo ou em parte. Sujeito a alterações de conteúdo e técnicas.

2 Segurança

Neste capítulo encontrará informações de segurança importantes sobre a utilização deste aparelho. Este aparelho encontra-se em conformidade com normas de segurança em vigor. No entanto, o seu uso indevido pode resultar em ferimentos pessoais e danos.

2.1 Utilização prevista

Este aparelho destina-se apenas ao uso doméstico em espaços fechados para refrigerar vinho e outras bebidas. O aparelho foi concebido apenas para ser embutido.

Este aparelho destina-se a ser utilizado em casa e em áreas de aplicação semelhantes, tais como:

- Áreas de cozinha de pessoal em lojas, escritórios e outras áreas de trabalho;
- Agricultura e por hóspedes em hotéis, motéis e outros alojamentos;
- Pensões que servem pequenos-almoços;

Qualquer outra utilização ou uma utilização que exceda esta é considerada imprópria.

AVISO

Aviso de perigo devido a um uso diferente do previsto! Diferentes tipos de perigo podem resultar de uma utilização diferente da qual foi prevista para este aparelho.

- ▶ Usar este aparelho exclusivamente para a sua utilização prevista.
- ▶ Respeitar as instruções descritas neste manual de instruções.

Quaisquer danos resultantes de um uso diferente do previsto, não serão abrangidos pela garantia. O utilizador será o responsável exclusivo por qualquer risco/dano que daí possa ocorrer.

2.2 Informações gerais de segurança

NOTA

Por favor, respeite as seguintes indicações de segurança geral no que diz respeito a segurança da manipulação do dispositivo.

- ▶ Verifique o aparelho quanto a danos visíveis externos antes da sua utilização. Não opere um aparelho danificado.
- ▶ Se o cabo de alimentação deste aparelho for danificado, deve ser substituído pelo fabricante ou pelo seu serviço pós-venda ou por uma pessoa com as mesmas qualificações, a fim de evitar riscos.

NOTA

- ▶ Este aparelho pode ser utilizado por crianças a partir dos 8 anos de idade e por pessoas com capacidades físicas, sensoriais ou mentais reduzidas ou com falta de experiência e conhecimentos, se forem supervisionados ou lhes tiverem sido dadas instruções relativas à utilização do aparelho de uma forma segura e compreenderem os perigos envolvidos.
- ▶ A limpeza e a manutenção pelo utilizador não podem ser efetuadas por crianças.
- ▶ As crianças não devem brincar com o aparelho.
- ▶ Mantenha o aparelho e o seu cabo de alimentação longe de crianças com menos de 8 anos.
- ▶ Não proceda a quaisquer modificações no aparelho ou no cabo de alimentação. Só devem ser efetuadas reparações por uma oficina especializada, uma vez que os aparelhos mal reparados põem em perigo o utilizador. Observe também as condições de garantia em anexo.
- ▶ Os componentes defeituosos só podem ser substituídos por peças sobressalentes originais. Só estas peças podem garantir que irão satisfazer os requisitos de segurança.
- ▶ Puxe as gavetas pelas pegas encastradas. Tenha cuidado com os dedos para não os entalar entre as gavetas e o aparelho.
- ▶ A tomada deve ser de livre acesso para o caso de ser necessário desligar rapidamente o aparelho da rede.
- ▶ Se a porta estiver aberta durante muito tempo, a temperatura nos compartimentos do aparelho pode subir consideravelmente.
- ▶ Se o refrigerador for deixado vazio durante muito tempo, desligue-o, descongele-o, limpe-o e deixe a porta aberta para evitar a formação de bolor.
- ▶ Utilize o aparelho apenas como descrito no manual de instruções para evitar possíveis lesões provocadas por utilização indevida.
- ▶ Não utilize o aparelho
 - se o próprio aparelho ou peças estiverem danificados,
 - se a ficha ou o cabo de alimentação estiver danificado,
- ▶ Desenrole sempre completamente o cabo de alimentação antes da sua utilização. Certifique-se de que o cabo de alimentação não é danificado por arestas afiadas ou objetos quentes.
- ▶ Utilize o aparelho apenas com acessórios originais.
- ▶ Para embutir o aparelho deve ser previsto um espaço com 560-570 cm x 580 cm x 560 cm de tamanho (ver figura "Medidas para embutir").

NOTA

- ▶ Observe as distâncias mínimas até aos móveis circundantes de acordo com a figura „Ventilação do aparelho“.
- ▶ Fixe o aparelho como descrito no capítulo "Instalação numa unidade de cozinha".

2.3 Fontes de perigo**2.3.1 Perigo de incêndio / Perigo devido a materiais combustíveis / Perigo de explosão****⚠ PERIGO**

Se o aparelho não for utilizado corretamente, existe perigo de incêndio ou explosão devido à inflamação do seu conteúdo.



Observe as seguintes instruções de segurança para evitar o perigo de incêndio: **Advertência: Perigo de incêndio / Perigo devido a materiais combustíveis**

- ▶ Não guarde neste aparelho substâncias explosivas, tais como recipientes de aerossóis com gás propulsor inflamável.
- ▶ O propulsor no interior do aparelho é inflamável.
- ▶ O circuito de refrigeração do aparelho não pode ser danificado.
- ▶ Não utilize aparelhos elétricos no interior do aparelho.
- ▶ Não armazenar nesta unidade substâncias explosivas, tais como latas de spray com propulsor inflamável.
- ▶ Não utilize dispositivos mecânicos ou outros meios para acelerar o processo de descongelamento.
- ▶ Nunca limpe o aparelho e as peças do aparelho com líquidos altamente inflamáveis. Os gases resultantes podem representar um risco de incêndio ou explodir.
- ▶ Não armazene ou utilize gasolina ou outros gases e líquidos inflamáveis perto deste ou de outro(s) aparelho(s). Os gases podem representar um risco de incêndio ou explodir.

2.3.2 Perigo por corrente elétrica**⚠ PERIGO**

Perigo de vida devido à corrente elétrica! Há perigo de vida quando se entra em contacto com cabos ou componentes sob tensão!

Observe as seguintes instruções de segurança para evitar o perigo devido à corrente elétrica:

- ▶ Nunca abra a caixa do aparelho. Se as ligações sob tensão forem tocadas e a estrutura elétrica e mecânica for alterada, há um risco de choque elétrico. Além disso, podem ocorrer avarias no aparelho.

PERIGO

- ▶ Não opere o aparelho se a ficha ou o cabo de alimentação estiver danificado, se não funcionar corretamente ou se tiver caído ou sido danificado. Se a ficha ou o cabo de alimentação estiver danificado, deve ser substituído pelo fabricante ou pelo seu agente de serviço, a fim de evitar riscos.

3 Instalação

Este capítulo inclui algumas dicas importantes sobre o arranque do aparelho. Siga estas dicas para evitar danos e perigos:

3.1 Informação de segurança

AVISO

Ligar o aparelho pode causar danos a pessoas ou danos materiais. Ter em conta as precauções indicadas, a fim de evitar riscos:

- ▶ Os materiais de embalagem não devem ser usados como brinquedos. Perigo de asfixia.
- ▶ Devido ao peso elevado do aparelho, transporte, desembale e monte o aparelho pelo menos com duas pessoas.

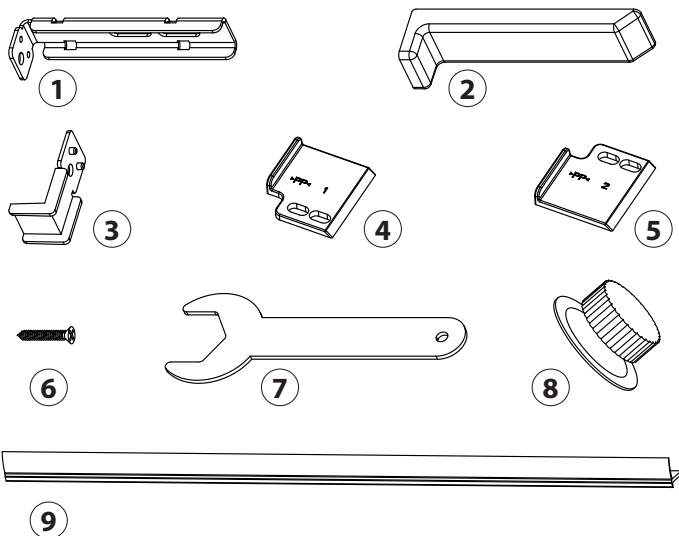
3.2 Material fornecido

O aparelho vem de fábrica com os seguintes componentes:

- WineDeluxe WD 24
- 3 x prateleira de madeira com corredeiras para rolamentos de esferas +
- 1 x prateleira de madeira
- Parafusos sobressalentes para a mudança do batente da porta
- Manual de instruções

Âmbito de entrega para instalação

1. 2 x suportes angulares
2. 2 x coberturas para os suportes angulares
3. 2 x distanciadores
4. 1 x Cobertura de dobradiça PP1
5. 1 x Cobertura de dobradiça PP2
6. 6 x parafusos
7. 1 x Chave de bocas
8. 1 x Ventosa
9. 3 x perfis de cobertura

**NOTA**

- ▶ Examinar o aparelho para verificar se está completo e se tem algum dano visível.

NOTA

- ▶ Imediatamente contactar o transportador, seguradora e fornecedor, caso o aparelho esteja incompleto ou danificado devido a embalagem inadequado ou com o transporte.

3.3 Desembalar

Proceda como se segue para desembalar o aparelho:

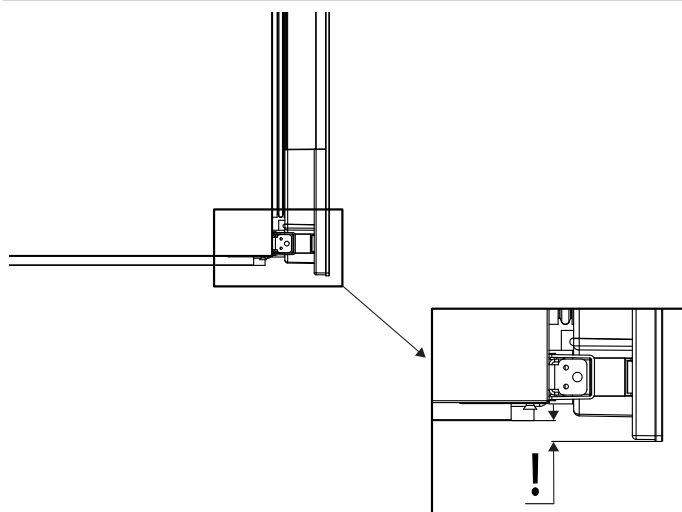
- Retire o aparelho da caixa e remova o material de embalagem interior e exterior.
- O aparelho só deve ser transportado em pé.
- O aparelho não pode ser inclinado mais do que 45 graus, caso contrário o sistema de refrigeração pode ser danificado.
- Limpe o interior com água morna e um pano macio.
- Conecte o aparelho com a corrente só depois de esperar pelo menos 24 horas e ligue-o, colocando só a seguir garrafas de vinho ou outras bebidas no aparelho.

NOTA

- ▶ Retire a película protetora apenas pouco tempo antes de instalar o aparelho no local de utilização, a fim de evitar arranhões e sujidade.
- ▶ Se possível, guardar a embalagem original durante o período de garantia para poder embalar o aparelho corretamente se for necessário fazer uso da garantia.

AVISO

- ▶ Cuidado! Um aparelho não embutido pode tombar!



3.4 Requisitos para o local de instalação

Para um funcionamento seguro e sem falhas do aparelho, o local de instalação deve cumprir os seguintes requisitos:

- Instale o seu aparelho num móvel concebido para este fim, que tenha capacidade de carga suficiente, mesmo quando o aparelho estiver completamente carregado.
- Não instale o aparelho num local com luz solar direta ou perto de fontes de calor (fogão, aquecedor, radiadores, etc.). A luz solar direta e as fontes de calor podem afetar negativamente o consumo de energia e o desempenho de refrigeração.
- O aparelho foi concebido apenas para uso interior. Não instale o aparelho num ambiente húmido ou muito húmido.
- Este aparelho de refrigeração destina-se a ser utilizado a temperaturas ambientes de 16-38 °C.

AVISO

Risco de incêndio devido à humidade!

- ▶ Se as partes sob tensão ou o cabo de rede ficarem húmidos, isso pode conduzir a um curto-circuito.
- ▶ O aparelho destina-se a ser usado em espaços fechados. Não opere o aparelho ao ar livre ou em áreas onde esteja exposto a salpicos de água ou humidade.

- DE • Não coloque o aparelho num ambiente quente ou perto de material combustível.
- EN • AVISO: não feche as aberturas de ventilação na caixa do aparelho (e na caixa para embutir).
- FR • A tomada deve estar facilmente acessível para que o cabo de alimentação possa ser facilmente retirado, se necessário.
- IT • Por razões de poupança de energia, por favor certifique-se de que a porta do aparelho está fechada durante o funcionamento.

3.5 Conexão elétrica

Para um funcionamento seguro e sem falhas do aparelho, devem ser observadas as seguintes instruções ao efetuar a ligação elétrica:

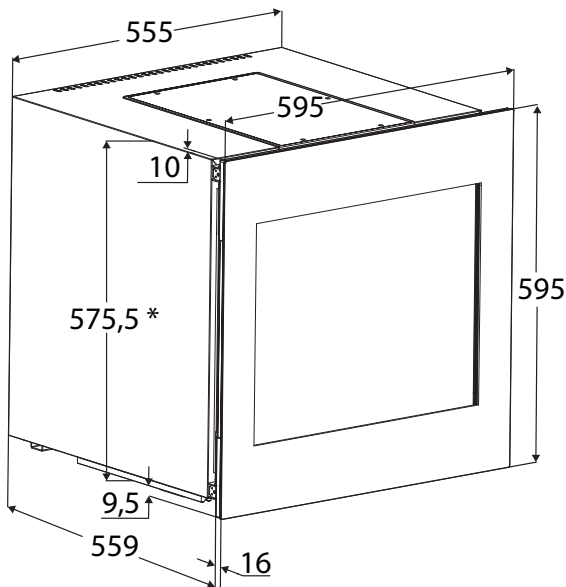
- Ligue o aparelho a uma tomada devidamente instalada, cujos dados elétricos correspondem aos dados da placa de identificação.
- O aparelho só pode ser ligado à rede através de um cabo de extensão no máximo com 3 metros de comprimento, não enrolado, com uma secção transversal de 1,5 mm². É proibida a utilização de fichas múltiplas ou tomadas múltiplas devido ao risco de incêndio associado.
- Certifique-se de que o cabo de alimentação não está danificado e não é colocado sob ou sobre superfícies quentes ou afiadas. Instale o cabo de alimentação de modo a não tropeçar nele.
- O aparelho não está concebido para ser operado com um conversor de corrente contínua-corrente alternada.
- A tomada tem de estar protegida por um disjuntor de 16A.
- A segurança elétrica do aparelho só está garantida se este for ligado a um sistema de condutores de proteção devidamente instalado. Em caso de dúvida, solicite a verificação da instalação da casa a um electricista qualificado. O fabricante não pode ser responsabilizado por danos causados por um condutor de proteção em falta ou interrompido.

4 Design e funções

Este capítulo fornece-lhe informações importantes sobre a estrutura e a função da unidade.

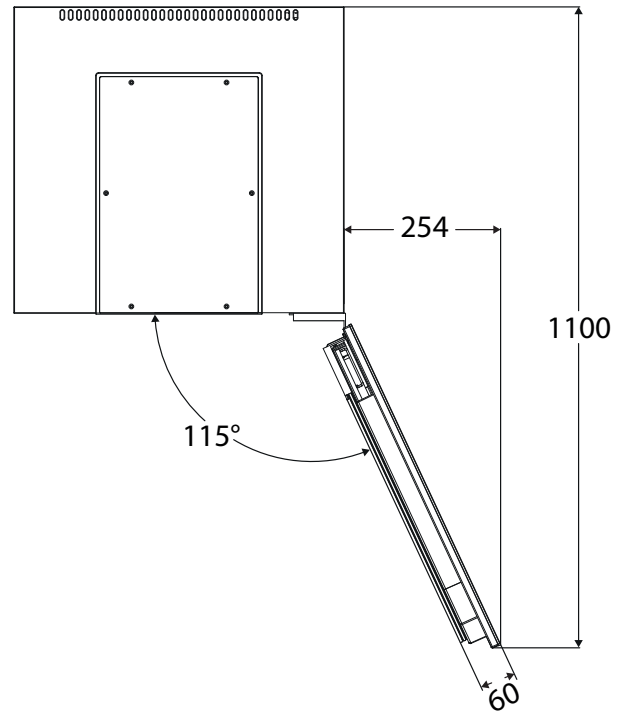
4.1 Medidas do aparelho

Vista lateral



* A altura de instalação pode ser aumentada até 590,5 mm por meio dos pés de ajuste.

Vista de cima

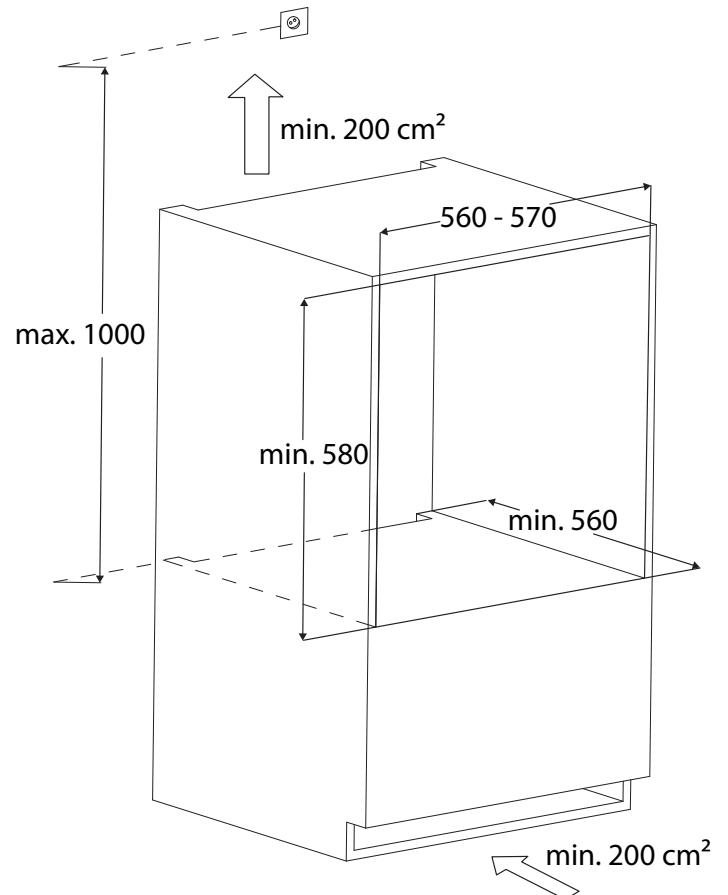


4.2 Medidas para embutir

O armário da cozinha tem de estar alinhado horizontal e verticalmente.

NOTA

- Espessura mínima da parede do corpo do móvel = 16 mm.



O cabo tem 1,5 m de comprimento. A tomada não pode estar localizada atrás do aparelho e deve ser de fácil acesso.

A instalação do aparelho só pode ser efetuada por pessoal formado. Para isso são necessárias pelo menos duas pessoas. Verifique as medidas para embutir antes da instalação.

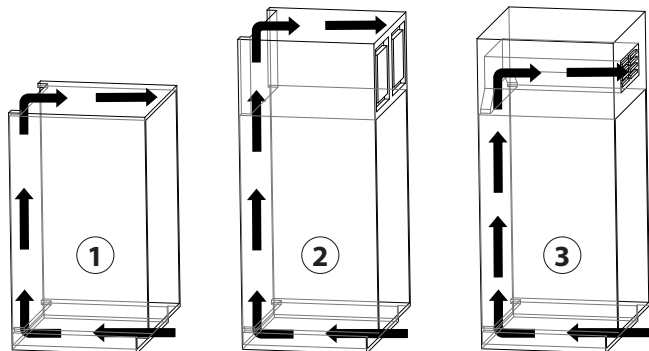
4.3 Ventilação do aparelho

NOTA

- ▶ A conduta de ar deve ter pelo menos 200 cm², desde a abertura de ventilação inferior até à parte superior traseira.

Tipos de ventilação do aparelho

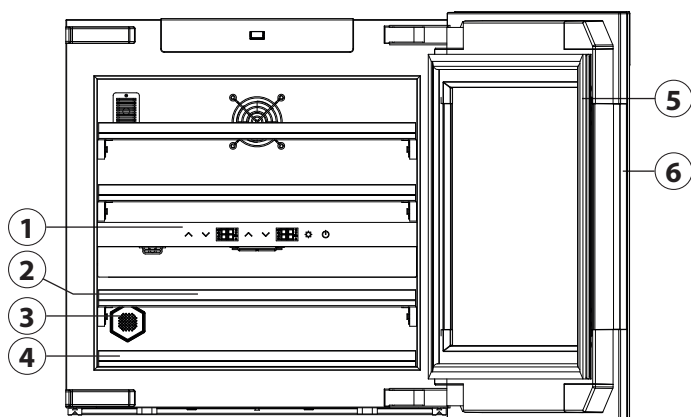
1. Diretamente acima do aparelho
2. Acima do armário para embutir
3. Na frente do armário para embutir com grelha decorativa



NOTA

- ▶ Ao utilizar grelhas decorativas, deve ter-se em conta que a secção transversal de ventilação livre corresponde à soma das aberturas individuais na grelha. Um recorte de apenas 200 cm² para a instalação da grelha de ventilação não é, portanto, suficiente.

4.4 Panorâmica geral



- | | |
|---|-------------------------|
| ① painel de controlo | ④ prateleira de madeira |
| ② prateleira de madeira com corrediças para rolamentos de esferas | ⑤ selagem da porta |
| ③ filtro de carvão activado | ⑥ moldura da porta |

4.5 Mudança do batente da porta

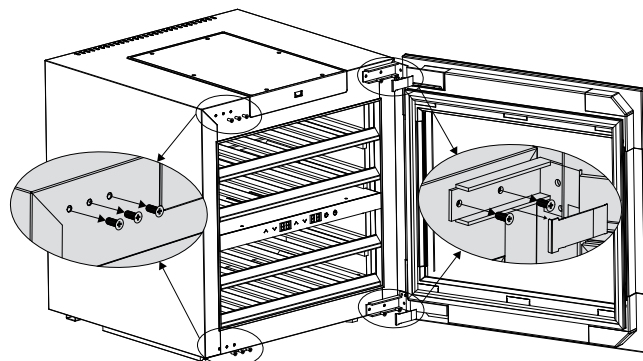
As dobradiças da porta só devem ser mudadas por pessoal instruído. Para a mudança são necessárias pelo menos duas pessoas. Se quiser mudar o batente da porta, deve fazê-lo ANTES da instalação.

AVISO

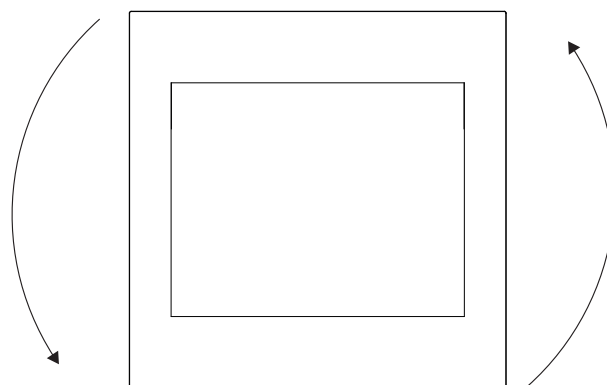
Risco de ferimentos e danos materiais

- ▶ Peso elevado da porta. Efetue a mudança apenas se for possível aguentar o peso ao levantar a porta.
- ▶ Risco de ferimentos devido à queda da porta! Se as dobradiças não forem devidamente apertadas, a porta pode cair para fora. Isso pode levar a lesões graves e danos na porta.

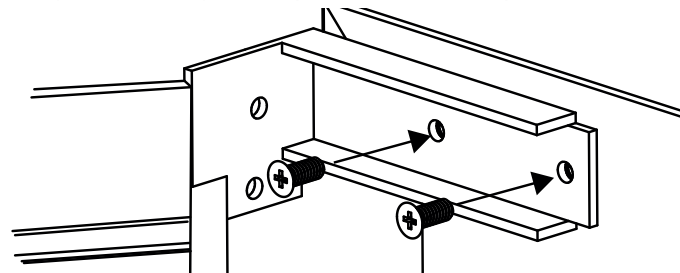
1. O aparelho deve ser desligado da corrente quando se muda o batente da porta.
2. Abra a porta.
3. Remova as coberturas e os parafusos no aparelho.



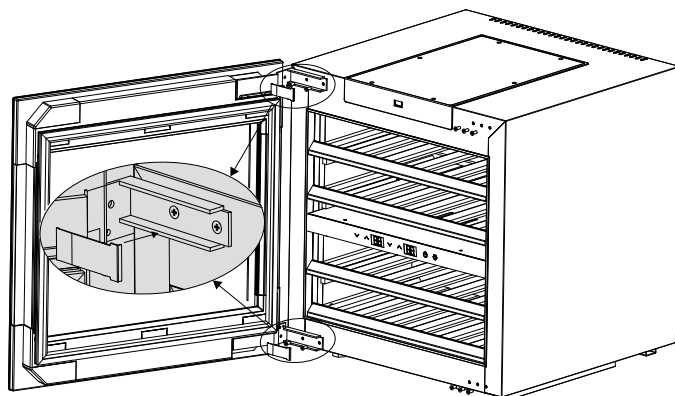
4. Desmonte a porte e vire-a 180°.



5. Coloque a porta sobre o aparelho. A porta precisa de ser segurada por uma pessoa enquanto a outra pessoa aperta os parafusos nas partes superior e inferior do aparelho.



6. Coloque a cobertura. Controle se a porta está firmemente montada e se fecha corretamente.



DE
EN
FR
IT
ES
NL
RUS
SE
PT

4.6 Instalação numa unidade de cozinha

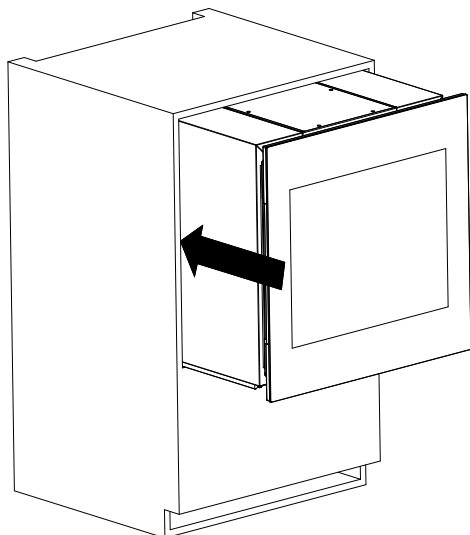
Antes da instalação, verifique as medidas para embutir e observe as instruções.

AVISO

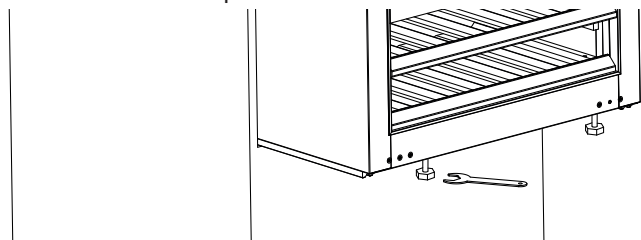
Perigo de incêndio devido a curto-circuito!

- ▶ Ao inserir o aparelho no nicho, não aperte, entale nem danifique o cabo de ligação à rede.
- ▶ Não opere o aparelho com um cabo de ligação à rede defeituoso.

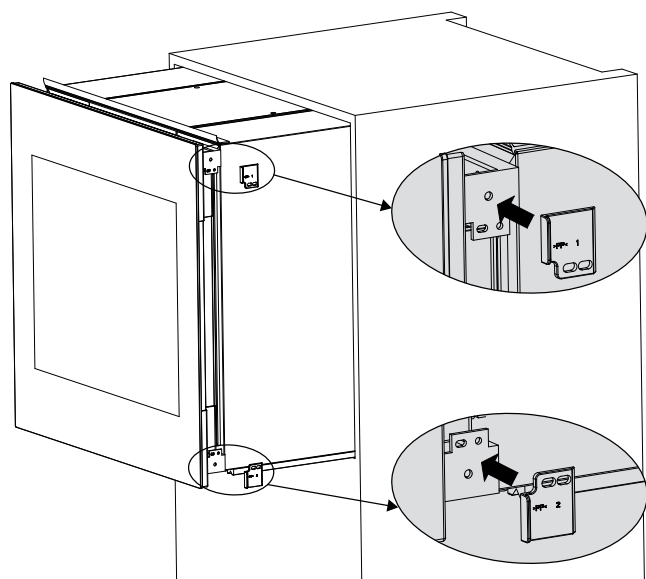
1. Instale o cabo de alimentação na área da tomada.
2. Insira o aparelho 2/3 para dentro do corpo do móvel.



3. Desaparafuse os pés até a parte superior do aparelho estar nivelada com o corpo do móvel.

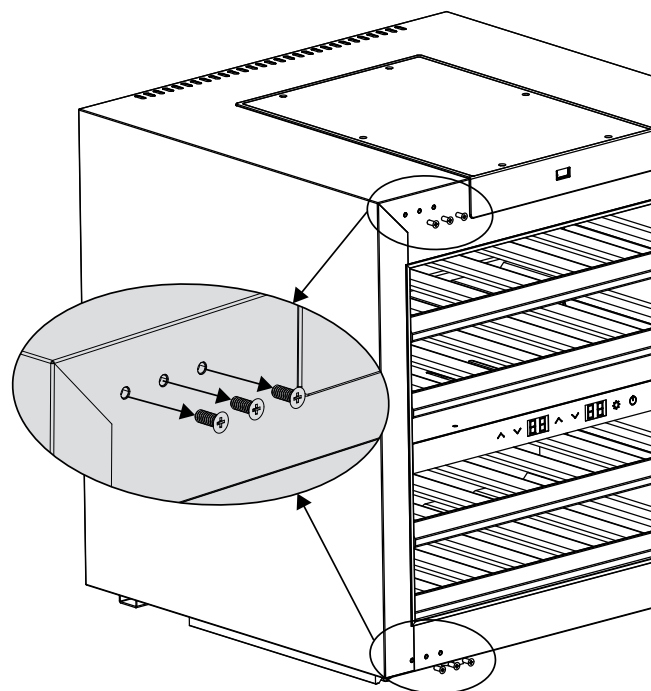


4. Monte os distanciadores incluídos no fornecimento.

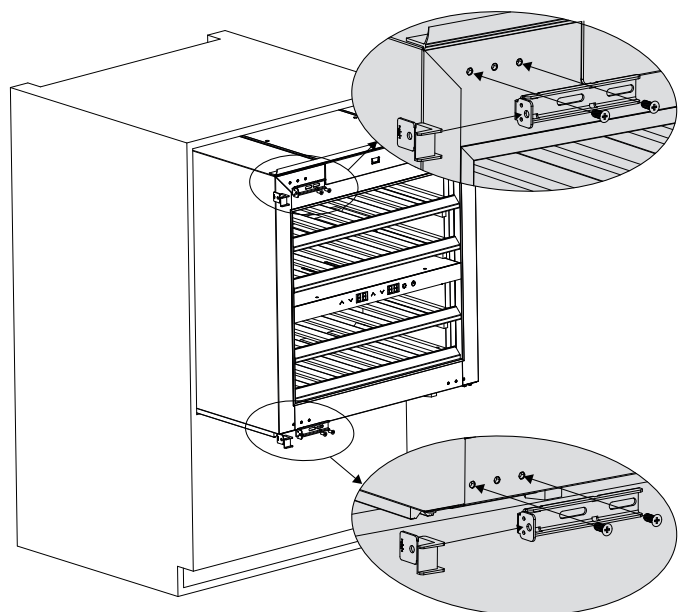
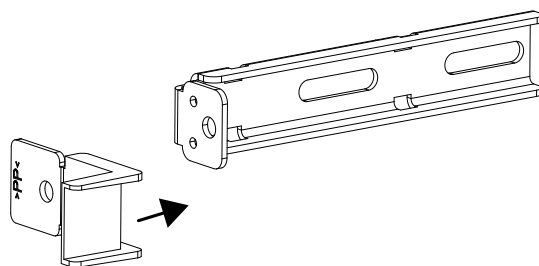


5. Abra a porta com a ventosa fornecida. Para isso, coloque a ventosa e rode-a firmemente.

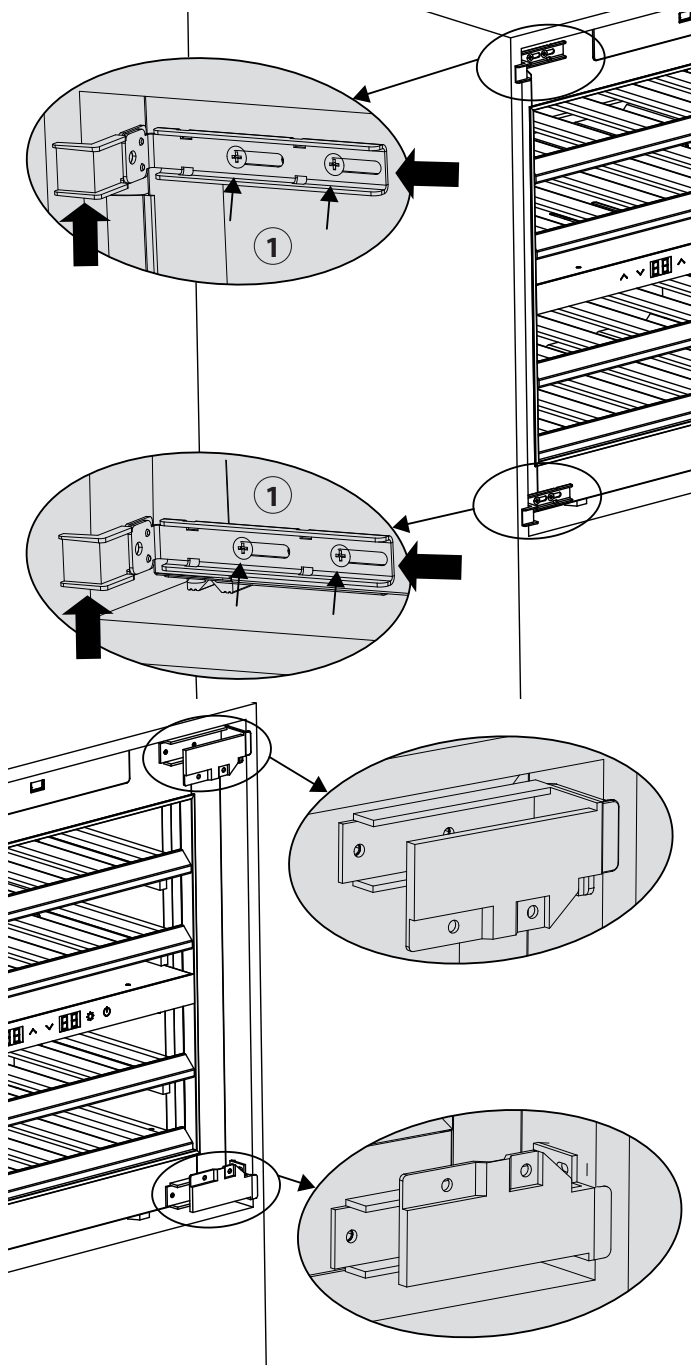
6. Retire os parafusos do lado afastado da dobradiça.



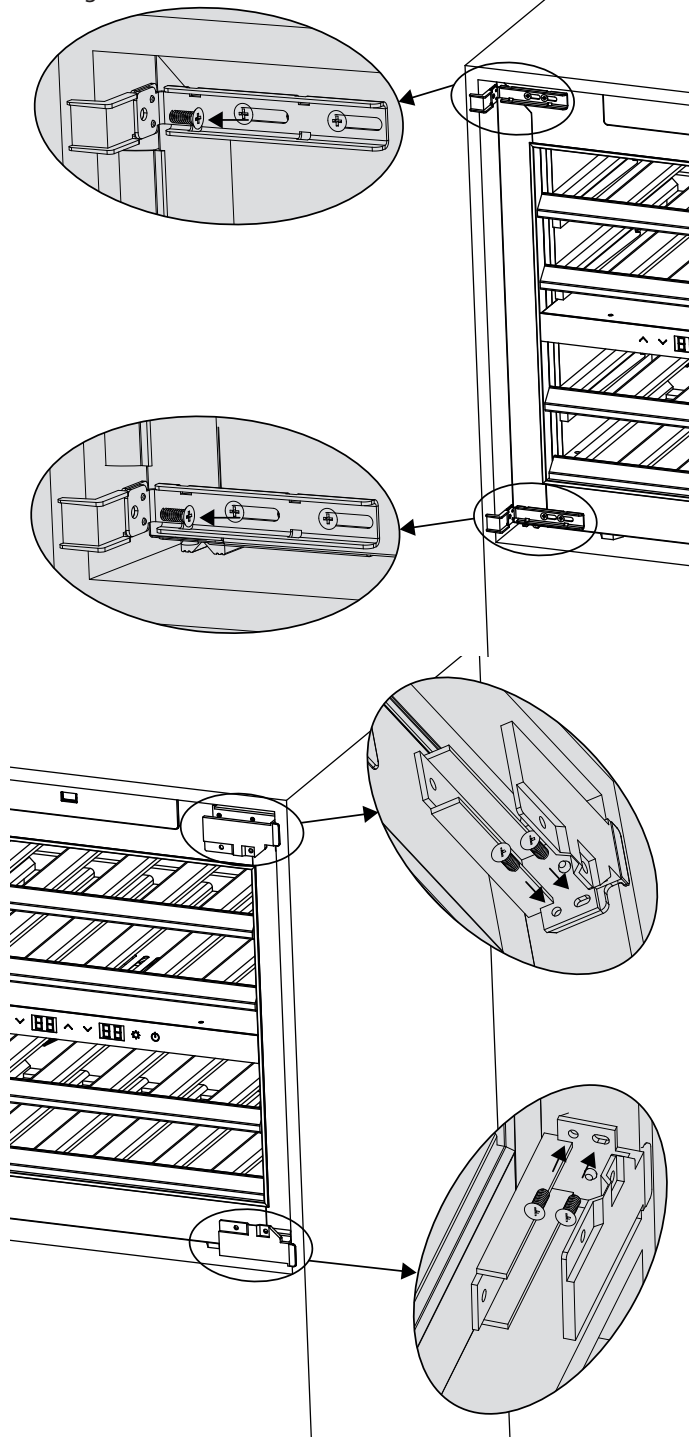
7. Coloque os distanciadores nos suportes angulares e aparafuse-os uns aos outros. Conforme o batente da porta, mude correspondentemente a posição.



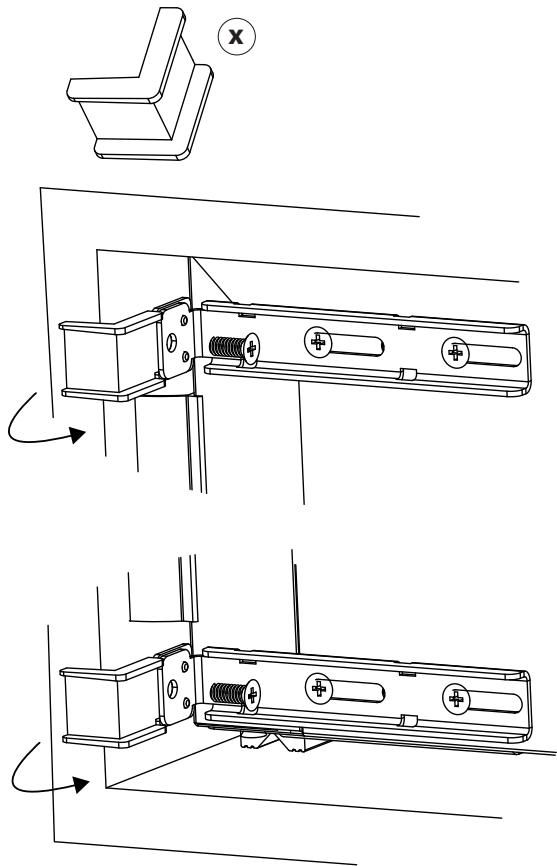
8. Insira completamente o aparelho no nicho com cuidado. Verifique as distâncias a toda a volta. Os distanciadores ajudam a posicionar o aparelho alinhado com a frente do nicho. Desaperte os parafusos (1), mova os distanciadores para a parede do móvel e aperte novamente os parafusos.



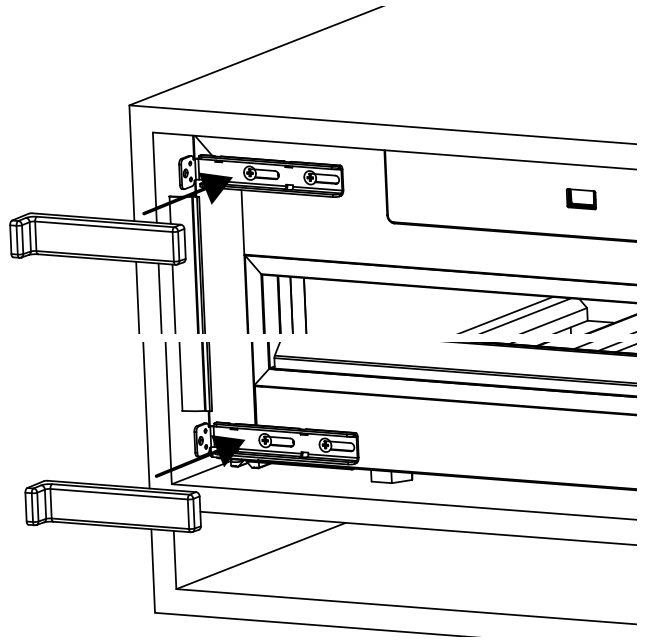
9. Fixe o aparelho ao corpo do móvel com os parafusos fornecidos através dos distanciadores e dos suportes angulares.



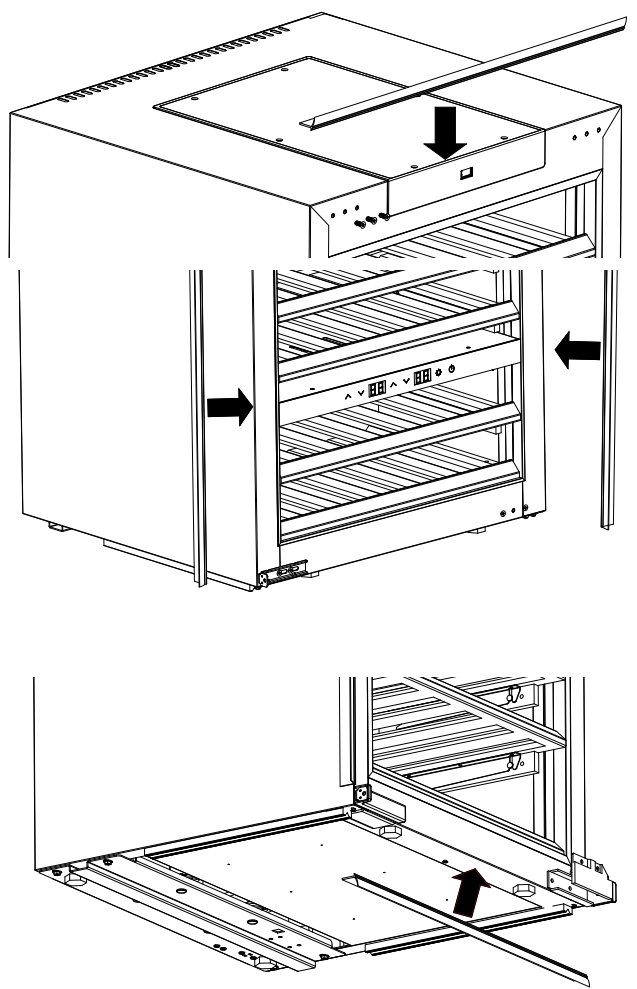
10. Dobre a parte frontal (x) do distanciador. Esta parte pode ser eliminada.



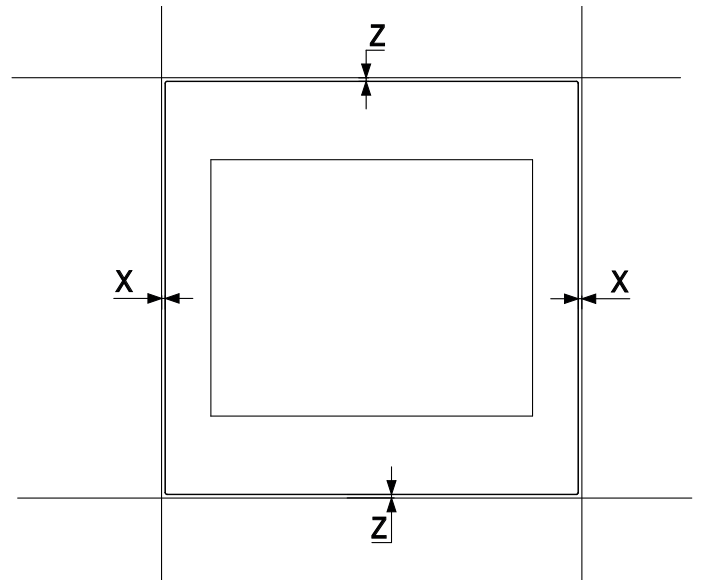
11. Coloque as coberturas incluídas no fornecimento.



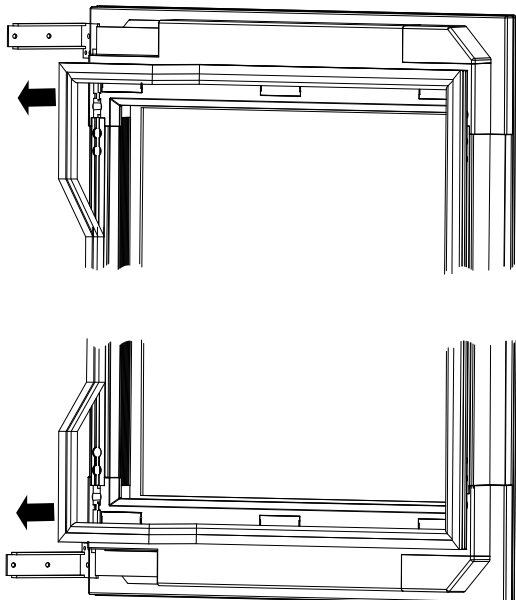
12. Monte os perfis de cobertura incluídos no fornecimento.



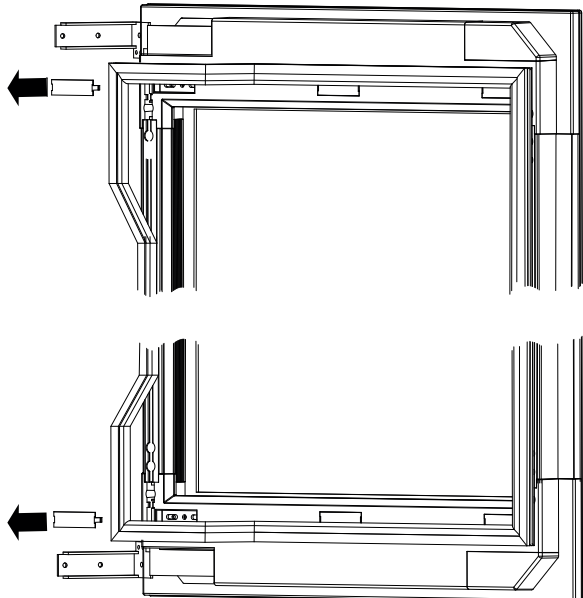
4.7 Alinhar a porta



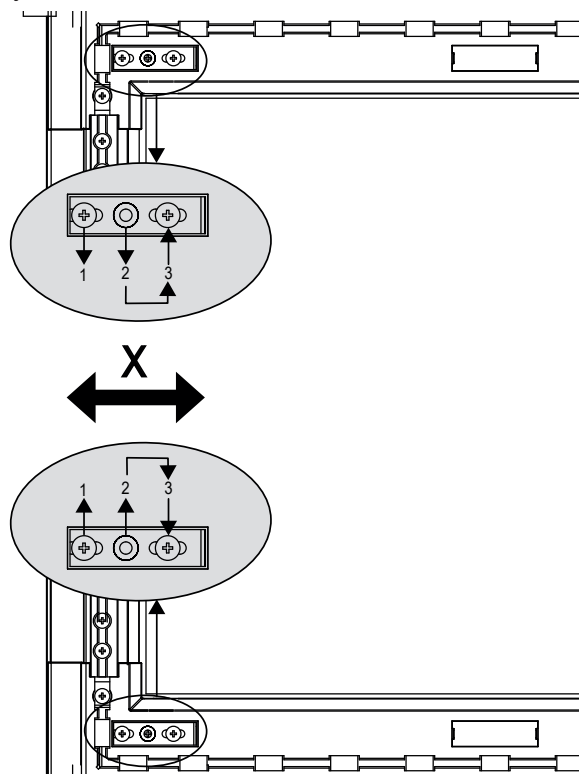
1. Para o alinhamento na direção X, remova a vedação da porta.



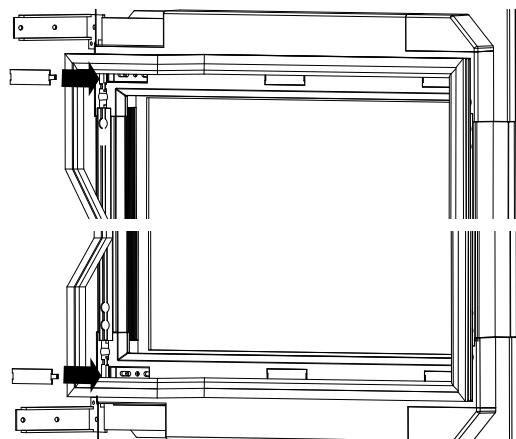
2. Retire as coberturas.



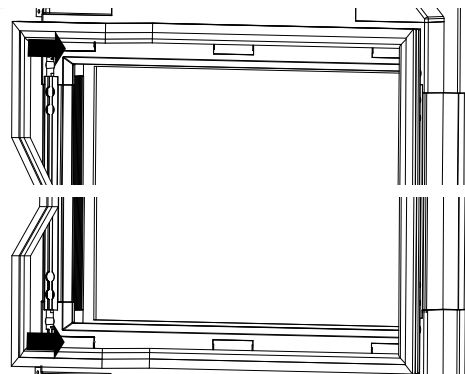
3. Desaperte os parafusos da posição 2 e coloque-os na posição 3. Desaperte os parafusos na posição 1 e alinhe a porta.
4. Em seguida, aperte correspondentemente os parafusos nas posições 1 e 3.



5. Coloque a cobertura.



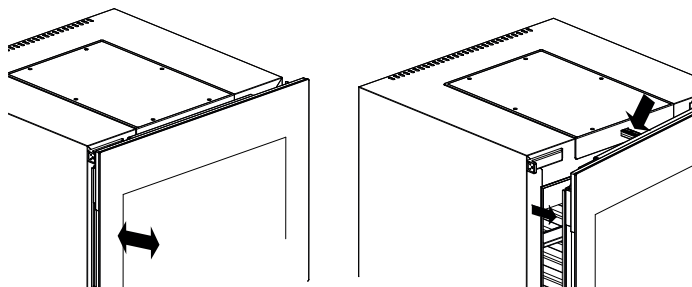
6. Coloque a vedação da porta.



7. Para o alinhamento na direção Z, mude a altura dos pés de ajuste.

4.8 Abrir a porta

- Quando o aparelho estiver completamente conectado, a porta pode ser aberta com uma leve pressão na moldura da porta. O sensor reage e a porta abre-se um pouco. Em seguida, abra a porta por completo com a mão.
- Se o aparelho não estiver ligado ou a ficha não estiver inserida, precisa da ventosa fornecida para abrir a porta. Coloque a ventosa no centro da moldura da porta e, a seguir, puxe cuidadosamente a porta para abrir um pouco. Em seguida, abra a porta por completo com a mão.

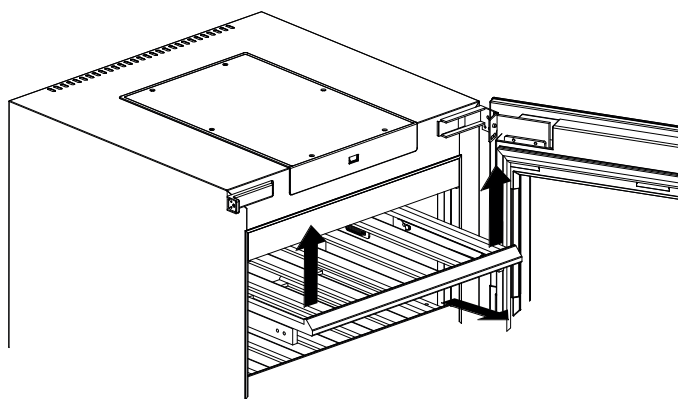
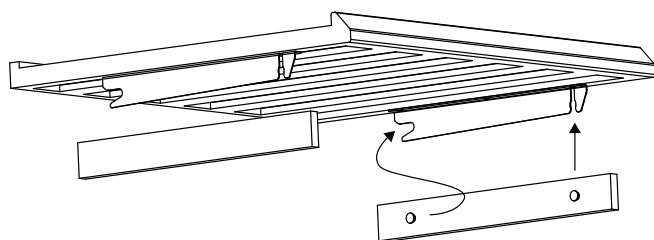


4.9 Prateleiras de madeira

As prateleiras superiores de madeira podem ser puxadas para fora e empurradas para dentro como uma gaveta graças às corrediças com rolamentos de esferas.

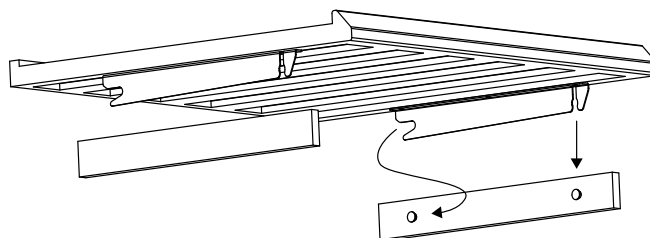
4.9.1 Retirar a prateleira de madeira

1. Puxe completamente a prateleira de madeira para fora e remova as garrafas.
2. Puxe a prateleira para cima de modo a que se desencaixe da calha à frente.
3. Retire a prateleira do aparelho.



4.9.2 Inserir a prateleira de madeira

1. Puxe as calhas completamente para fora.
2. Conduza a prateleira para dentro das cavilhas das calhas na parte de trás.
3. Deslize a prateleira para dentro do aparelho e pressione-a para baixo na parte da frente até encaixar nas cavilhas da frente.
4. Empurre a prateleira de madeira completamente para dentro do aparelho.



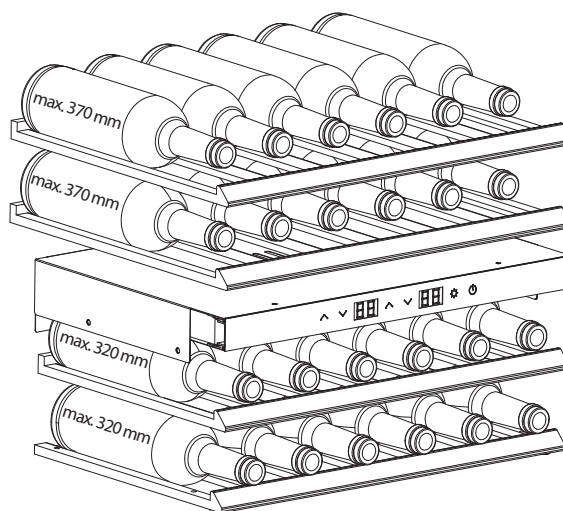
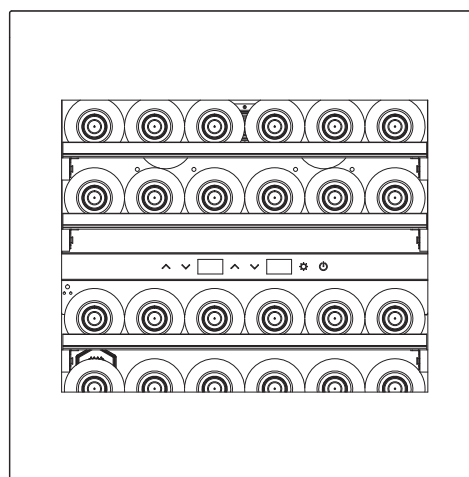
NOTA

- ▶ Assegure cuidadosamente que as prateleiras de madeira estão devidamente encaixadas antes de colocar garrafas sobre elas.
- ▶ Certifique-se de que as garrafas são distribuídas uniformemente no interior.
- ▶ Não guarde garrafas sem uma prateleira de madeira por baixo no aparelho. Se o aparelho for aberto, as garrafas podem cair para fora. Isso pode provocar ferimentos e danos materiais.
- ▶ Certifique-se de empurrar a gaveta completamente para dentro, para que a porta possa ser fechada corretamente.

4.10 Opções de armazenamento de garrafas

A especificação do armazenamento máximo de garrafas refere-se a garrafas padrão Bordeaux com um diâmetro máximo de 76 mm.

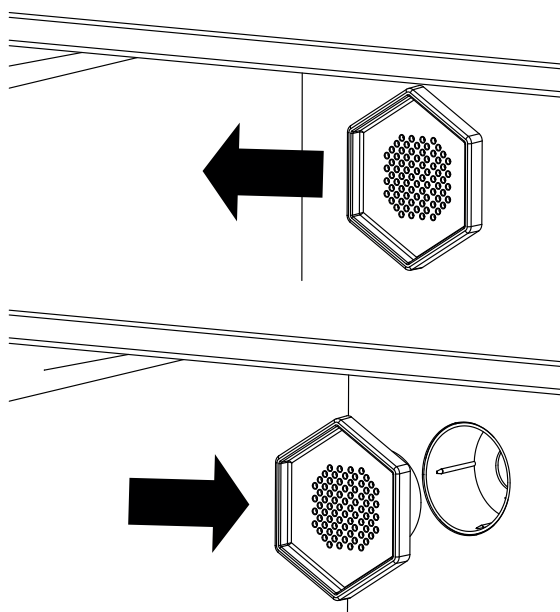
Na totalidade podem ser armazenadas 24 garrafas.



4.11 Substituir o filtro de carvão ativado

Substitua o filtro de carvão ativado (n.º de artigo Caso 692) uma vez por ano.

1. Para o efeito, retire as garrafas que se encontrem à frente do filtro de carvão ativado.
2. Substitua o filtro existente por um novo, puxando-o para fora e inserindo o filtro novo.



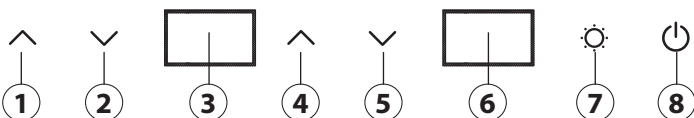
4.12 Placa de identificação

A placa de identificação com os dados de ligação e desempenho está localizada na parte de trás do aparelho.

5 Controle e operação

Este capítulo tem instruções importantes sobre o funcionamento do aparelho. Observe as instruções para evitar perigos e danos.

5.1 Elementos de comando



- | | |
|--|--|
| 1 Aumentar a temperatura (zona superior) | 5 Diminuir a temperatura (zona inferior) |
| 2 Diminuir a temperatura (zona superior) | 6 Mostrar (zona inferior) |
| 3 Mostrar (zona superior) | 7 Controlo da luz |
| 4 Aumentar a temperatura (zona inferior) | 8 Ligado / Desligado |

5.1.1 Símbolos no display

- ECO** O modo ECO está activo
- Unidade reduza a temperatura: O símbolo sai assim que a unidade atinge a temperatura definida.
- A porta está fechada
- °C** Indicação da temperatura em °C
- °F** Indicação da temperatura em °F

5.2 Utilização do aparelho

NOTA

- ▶ Devido ao sistema de refrigeração e ventilação de 2 zonas incorporado no aparelho, a configuração da temperatura das duas zonas depende uma da outra. Isto significa que a temperatura da zona inferior não pode ser regulada abaixo da temperatura da zona superior.
- ▶ Ao utilizar ambas as zonas com temperaturas de armazenamento diferentes, a temperatura da zona superior só pode ser definida correspondentemente mais baixa ou igual à temperatura da zona inferior.
- ▶ Grandes diferenças de temperatura definidas de ambas as zonas favorecem um consumo de energia elevado.

5.2.1 Ligar e desligar

1. Insira a ficha de alimentação na tomada.
2. A tecla ON/OFF pisca.
3. Pressione a tecla ON/OFF.
4. A última temperatura configurada é mostrada no display.
5. Para desligar o aparelho, mantenha a tecla ON/OFF premida até que a indicação no display se apague.

5.2.2 Configuração da temperatura

1. Ligue o aparelho.
2. A última temperatura configurada é mostrada no display.
3. Premindo simultaneamente as duas teclas de seta para a esquerda, é possível alternar entre a indicação da temperatura em °C e °F.
4. A configuração da unidade de temperatura selecionada é memorizada quando a indicação no display parar de piscar e estiver constantemente acesa.
5. Ao premir as duas teclas de setas, as temperaturas podem ser configuradas em passos de 1 na gama de 5 °C a 20 °C (41 °F a 68 °F).
6. Cerca de 5 segundos após a última pressão da tecla, a temperatura pretendida é memorizada e a indicação no display deixa de piscar e fica constantemente acesa.
7. A temperatura atual do aparelho é indicada.

NOTA

- ▶ Recomendação de temperatura para vinho tinto: 12°C – 18°C e vinho branco: 6°C – 10°C.
- ▶ O aparelho pode alcançar os melhores resultados de refrigeração e consumo a uma temperatura ambiente recomendada de 16-20 °C.
- ▶ A temperatura no aparelho depende da temperatura ambiente, do número de garrafas e da temperatura selecionada.
- ▶ Por favor note que o seu aparelho serve para refrigerar vinho. A temperatura máxima que pode ser atingida no interior não pode estar significativamente ACIMA da temperatura ambiente no local de instalação.

5.3 Iluminação

5.3.1 Configurar o modo Eco

Com o modo ECO ativado, o interior do aparelho não é iluminado quando a porta está fechada.

1. Prima a tecla de luz.
2. No display aparece o símbolo "ECO".
3. Feche a porta.
4. A iluminação LED desliga-se. Se abrir novamente a porta, a luz volta a acender-se.
5. Para desativar o modo ECO, prima novamente a tecla de luz. As tiras de LED estão constantemente acesas, ou seja, mesmo quando a porta está fechada.

NOTA

▶ Para poupar energia, a iluminação desliga-se após 4 horas.

5.3.2 Configuração da intensidade da luz

É possível ajustar a intensidade da luz em 4 níveis. Os níveis são de 25 %, 50 %, 75 % e 100 %.

1. Ligue o aparelho.
2. As tiras de LED acendem.
3. Mantenha a tecla de luz premida.
4. O aparelho emite um breve sinal sonoro.
5. Ao premir brevemente a tecla de luz novamente, pode escolher entre os quatro níveis de luz (L1 - L4).

5.4 Desligar o som

Para desligar o som do aparelho, prima simultaneamente a seta direita para baixo e a tecla luminosa. Esta combinação de teclas também pode ser utilizada para voltar a ligar o som.

5.5 Controlo WiFi

O aparelho pode opcionalmente ser controlado e programado via WiFi utilizando uma aplicação. Pode estabelecer ligação com o aparelho premindo a tecla de luz e a tecla ON/OFF ao mesmo tempo. Se tiver iniciado o „modo de ligação“ por engano, prima brevemente a tecla Ligar / Desligar. Descarregue a aplicação CASO Control para o seu smartphone ou tablet. Detalhes sobre a aplicação, a gama de funções, bem como instruções de instalação podem ser consultados no nosso sítio Web www.casoapp.com/help.

6 Limpeza e manutenção

Este capítulo inclui importantes sobre as dicas limpeza e a conservação do aparelho. Ter em mente as instruções e danos por limpeza inadequada do dispositivo e certifique-se de que o dispositivo funciona sem erros.

6.1 Informação de segurança

⚠ ATENÇÃO

Por favor, observe as instruções de segurança, antes de limpar o seu dispositivo:

- ▶ Antes de colocar o aparelho em funcionamento, limpe-o cuidadosamente.
- ▶ Antes de limpar, desligue o aparelho, tire a ficha da tomada de parede e retire todas as garrafas.
- ▶ Não limpe o aparelho com agentes de limpeza duros, riscadores ou abrasivos, tais como palha de aço ou similares.

6.2 Limpeza

◆ **Interior**

Limpe o interior com água morna, um pano macio e um detergente suave. Seque bem o aparelho com um pano macio.

◆ **Vedação da porta**

Assegure particularmente que a vedação da porta está limpa para que o aparelho possa funcionar corretamente. Pode remover a vedação da porta para limpeza e limpá-la com um pano húmido.

◆ **Caixa**

O exterior do aparelho pode ser limpo com um detergente suave e água morna. Em seguida, seque o aparelho completamente com um pano macio.

◆ **Abertura de saída/Ventilador**

A abertura de saída pode ser bloqueada, por exemplo, por pó e afetar a eficiência de refrigeração do aparelho. Aspire a abertura de saída, se necessário.

7 Resolução de avarias

Este capítulo inclui algumas dicas importantes sobre as falhas do aparelho a solução de problemas de. Siga estas dicas para evitar danos e perigos:



7.1 Instruções de segurança

⚠ ATENÇÃO

- ▶ Reparação de equipamentos eléctricos e electrónicos deve ocorrer somente por pessoal autorizado e treinado pelo fabricante.
- ▶ Reparação inadequada poderia pôr em perigo o usuário e causar danos ao dispositivo.

7.2 Causas e possíveis soluções de avarias

Na tabela seguinte pode identificar as diferentes avarias e suas possíveis soluções:

Falha	Causa possível
O desempenho de refrigeração é insatisfatório.	<ul style="list-style-type: none"> • Verifique a temperatura configurada. • O ambiente pode exigir uma configuração diferente. • A porta é aberta com demasiada frequência. • A porta não foi completamente fechada. • A vedação da porta não veda suficientemente. • O refrigerador de vinho não tem distância suficiente. • O ambiente pode exigir uma configuração diferente.
A luz não funciona.	Dirija-se ao serviço de apoio ao cliente.
Vibrações e/ou o aparelho faz muito barulho. A porta não fecha bem.	<ul style="list-style-type: none"> • Verifique se o aparelho está nivelado. • A porta não fecha bem. • As portas foram instaladas trocadas ou incorretamente. • A vedação está desgastada. As prateleiras escorregaram.
Nenhum ruído de funcionamento perceptível (compressor).	O compressor não arranca se a temperatura ambiente for mais baixa do que a temperatura pretendida.
Ruído de gorgolejar que indica líquido.	Ruído do compressor quando começa ou termina o seu trabalho. Ruído do meio frigorígeno no circuito de refrigeração.
A abertura automática da porta não funciona.	Retire as vedações da porta e amasse-as. Volte a colocar as vedações da porta.
Mensagem de erro H1  aparece no visor	A porta está aberta durante mais de 1 minuto. Há uma perda de temperatura no interior.
Mensagem de erro H2  aparece no visor	Falha do sensor de temperatura - dirija-se ao serviço de apoio ao cliente.
Mensagem de erro H3	Fuga de líquido de refrigeração - dirija-se ao serviço de apoio ao cliente.
Mensagem de erro “_”	Desempenho do compressor deficiente - dirija-se ao serviço de apoio ao cliente.

Mensagem de erro CE1	Existe ligação WiFi com o módulo WiFi, mas não existe ligação com a Internet.
Mensagem de erro CE2	Erro DNS - existe ligação WiFi com o router, mas não existe ligação com o servidor de Internet.
Mensagem de erro CE3	CASO Cloud Server não acessível
Mensagem de erro CE4	WiFi não encontrado, possivelmente sinal demasiado fraco
Mensagem de erro CE5	Update Server não acessível

NOTA

- ▶ Se for incapaz de resolver o problema seguindo os passos descritos mais acima, por favor contactar um serviço de assistência técnica autorizada.

8 Eliminação do aparelho usado

Os produtos eléctricos e electrónicos usados contêm materiais reutilizáveis. No entanto, eles também contêm materiais nocivos necessários para sua operação e segurança. No lixo doméstico, ou antes a manipulação imprópria, coloca em perigo a saúde humana e o ambiente. Portanto, não coloque seu aparelho usado em qualquer lixo doméstico.



NOTA

- ▶ Use o ponto de recolha mais perto para reciclar os aparelhos electrónicos usados. Informe, se necessário, em sua câmara municipal, no serviço de coleta de lixo ou em seu distribuidor.
- ▶ Certifique-se de que o seu antigo aparelho é armazenado num local à prova de crianças até ser removido: Retirar a porta e deixar as prateleiras no interior para que as crianças não possam entrar facilmente.
- ▶ O propulsor no interior do aparelho é inflamável. A eliminação deste material inflamável deve ser feita em conformidade com a regulamentação nacional.

8.1 Eliminação da embalagem

A embalagem protege o aparelho contra danos causados pelo transporte. Os materiais da embalagem foram selecionados de acordo com uma filosofia ecologicamente sustentada, respeitando o meio ambiente e portanto são recicláveis.



O retorno do material de embalagem ao ciclo matéria-prima economiza e reduz a geração de resíduos. Portanto, deposite os materiais de embalagem que não necessita nos pontos de recolha „ponto verde“

9 Garantia

No caso deste produto, concedemos uma garantia de 24 meses a partir da data de venda por defeitos que estejam relacionados com defeitos de produção ou de material. A nossa garantia é válida para a Alemanha, a Áustria e os Países Baixos. Por favor entre em contacto connosco para o caso de todos os outros países.

As suas reclamações de garantia legal nos termos do § 437 e seguintes do Código Civil alemão não são afetadas por isso. A reivindicação dos seus direitos legais em matéria de defeitos é gratuita para si. Na garantia não estão englobados danos que tenham sido originados por um manuseio incorreto ou uma utilização incorreta, assim como por defeitos que apenas afetem ligeiramente a função ou o valor do aparelho. Além disso, excluídas da garantia estão peças de desgaste, danos de transporte, desde que não sejamos responsáveis por eles, e danos que tenham sido origina-

dos por reparações que não tenham sido realizadas por nós. Este aparelho foi construído para a utilização no âmbito privado (uso doméstico) e corresponde ao desempenho especificado. Uma eventual utilização no uso comercial só é coberta pela garantia se na sua extensão puder ser comparada com o desgaste de uma utilização privada. O aparelho não está determinado para um uso comercial mais extenso. No caso de reclamações justificadas, iremos optar por reparar o aparelho defeituoso ou por substituir o aparelho defeituoso por um aparelho sem defeitos. Defeitos evidentes têm de ser participados dentro de 14 dias após o fornecimento. Outras reivindicações estão excluídas.

Para reivindicar um direito de garantia, por favor entre em contacto connosco antes de enviar o aparelho (sempre com prova de compra!). Os nossos dados de contacto (“concessor de garantia”) podem ser consultados no início deste manual de instruções.

CASO GmbH

Raiffeisenstraße 9 | D-59757 Arnsberg

Service-Hotline International:

Tel.: +49 (0) 29 32 / 80 55 4 – 99 | Fax: +49 (0) 29 32 / 80 55 4 – 77

eMail: kundenservice@caso-design.de | Internet: www.caso-design.de