

Friteuse • Friteuse à graisse • Freidora • Friggitrice • Deep Fat Fryer
Frytownica • Olajsütő • Руководство по эксплуатации • مقلاة القلي العميق



Bedienungsanleitung / Garantie

Gebruiksaanwijzing • Mode d'emploi • Instrucciones de servicio
Istruzioni per l'uso • Instruction Manual • Instrukcja obsługi
Használati utasítás • Глубокая фритюрница • دليل التعليمات

DEUTSCH

Inhalt

Übersicht der Bedienelemente	Seite	3
Bedienungsanleitung	Seite	4
Technische Daten	Seite	9
Garantie	Seite	9
Entsorgung	Seite	10

NEDERLANDS

Inhoudsopgave

Overzicht van de bedieningselementen	Pagina	3
Gebruiksaanwijzing	Pagina	11
Technische gegevens	Pagina	15
Verwijdering	Pagina	16

FRANÇAIS

Sommaire

Liste des différents éléments de commande	Page	3
Mode d'emploi	Page	17
Données techniques	Page	21
Élimination	Page	22

ESPAÑOL

Contenido

Indicación de los elementos de manejo	Página	3
Instrucciones de servicio	Página	23
Datos técnicos	Página	27
Eliminación	Página	27

ITALIANO

Indice

Elementi di comando	Pagina	3
Istruzioni per l'uso	Pagina	28
Dati tecnici	Pagina	32
Smaltimento	Pagina	33

ENGLISH

Contents

Location of Controls	Page	3
Instruction Manual	Page	34
Technical Data	Page	38
Disposal	Page	38

JĘZYK POLSKI

Spis treści

Przegląd elementów obsługi	Strona	3
Instrukcja obsługi	Strona	39
Dane techniczne	Strona	43
Ogólne warunki gwarancji	Strona	44
Utylizacja	Strona	44

MAGYARUL

Tartalom

A kezelőelemek áttekintése	Oldal	3
Használati utasítás	Oldal	45
Műszaki adatok	Oldal	49
Hulladékkezelés	Oldal	49

РУССКИЙ

Содержание

Расположение элементов	стр.	3
Руководство по эксплуатации	стр.	50
Технические данные	стр.	55
Утилизация	стр.	55

العربية

المحتويات

3	صفحة	نظرة عامة على المكونات
60	صفحة	دليل التعليمات
56	صفحة	البيانات الفنية
56	صفحة	التخلص من الجهاز

DEUTSCH

NEDERLANDS

FRANÇAIS

ESPAÑOL

ITALIANO

ENGLISH

JĘZYK POLSKI

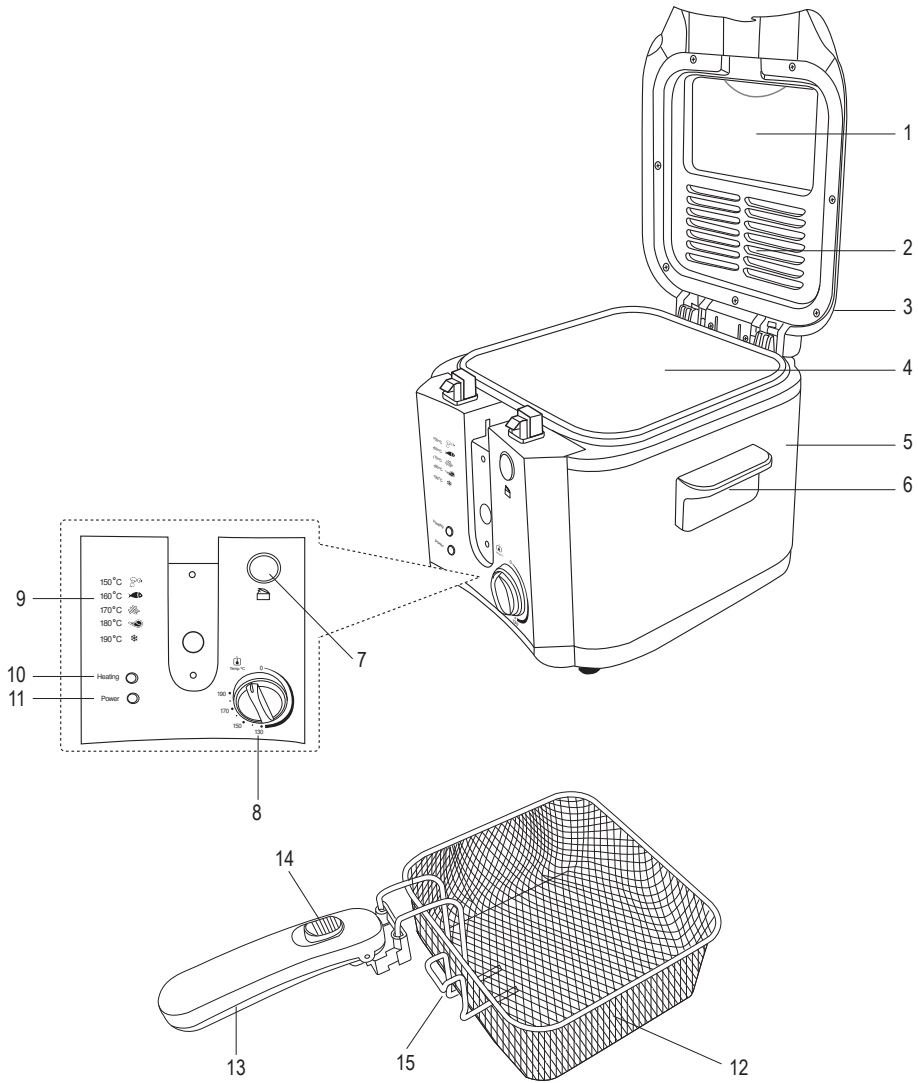
MAGYARUL

РУССКИЙ

العربية

Übersicht der Bedienelemente

Overzicht van de bedieningselementen • Liste des différents éléments de commande •
Indicación de los elementos de manejo • Elementi di comando
Location of Controls • Przegląd elementów obsługi
A kezelőelemek áttekintése • Расположение элементов • مكان عناصر التحكم



Bedienungsanleitung

Vielen Dank, dass Sie sich für unser Produkt entschieden haben. Wir wünschen Ihnen viel Freude mit dem Gerät.

Symbole in dieser Bedienungsanleitung

Wichtige Hinweise für Ihre Sicherheit sind besonders gekennzeichnet. Beachten Sie diese Hinweise unbedingt, um Unfälle und Schäden am Gerät zu vermeiden:



WARNING:

Warnt vor Gefahren für Ihre Gesundheit und zeigt mögliche Verletzungsrisiken auf.



ACHTUNG:

Weist auf mögliche Gefährdungen für das Gerät oder andere Gegenstände hin.



HINWEIS: Hebt Tipps und Informationen für Sie hervor.

Allgemeine Hinweise

Lesen Sie vor Inbetriebnahme dieses Gerätes die Bedienungsanleitung sehr sorgfältig durch und bewahren Sie diese inkl. Garantieschein, Kassenbon und nach Möglichkeit den Karton mit Innenverpackung gut auf. Falls Sie das Gerät an Dritte weitergeben, geben Sie auch die Bedienungsanleitung mit.

- Benutzen Sie das Gerät ausschließlich für den privaten und den dafür vorgesehenen Zweck. Dieses Gerät ist nicht für den gewerblichen Gebrauch bestimmt.
- Benutzen Sie das Gerät nicht im Freien. Halten Sie es vor Hitze, direkter Sonneneinstrahlung, Feuchtigkeit (auf keinen Fall in Flüssigkeiten tauchen) und scharfen Kanten fern. Benutzen Sie das Gerät nicht mit feuchten Händen. Bei feucht oder nass gewordenem Gerät sofort den Netzstecker ziehen.
- Schalten Sie das Gerät aus und ziehen Sie immer den Stecker aus der Steckdose (ziehen Sie am Stecker, nicht am Kabel), wenn Sie das Gerät nicht benutzen, Zubehörtteile anbringen, zur Reinigung oder bei Störung.
- Betreiben Sie das Gerät **nicht** unbeaufsichtigt. Sollten Sie den Raum verlassen, schalten Sie das Gerät immer aus. Ziehen Sie den Stecker aus der Steckdose.
- Das Gerät und das Netzkabel müssen regelmäßig auf Zeichen von Beschädigungen untersucht werden. Wird eine Beschädigung festgestellt, darf das Gerät nicht mehr benutzt werden.
- Verwenden Sie nur Original-Zubehör.
- Zur Sicherheit Ihrer Kinder lassen Sie keine Verpackungsteile (Plastikbeutel, Karton, Styropor, etc.) erreichbar liegen.



WARNING:

Lassen Sie kleine Kinder nicht mit Folie spielen. Es besteht **Erstickungsgefahr!**

Spezielle Sicherheitshinweise für dieses Gerät



WARNING:

- Betreiben Sie das Gerät nie ohne Öl oder Fett. **Brandgefahr!**
- Fügen Sie dem Öl niemals Wasser hinzu! **Verpuffungs- / Explosionsgefahr!**
- Öle und Fette können bei Überhitzung brennen. Seien Sie vorsichtig! Vergessen Sie nicht, das Gerät nach dem Betrieb auszuschalten! Stellen Sie dazu immer den Temperaturregler (8) auf Position „•“ und ziehen Sie den Netzstecker.
- Sollte das Gerät Feuer fangen, versuchen Sie auf keinen Fall die Flammen mit Wasser zu löschen. Ersticken Sie die Flammen mit einem feuchten Tuch.
- Bewegen Sie das Gerät nicht, wenn es in Betrieb ist oder Fett / Öl noch heiß sind.

△ ACHTUNG:

- Dieses Gerät ist nicht dazu bestimmt, bei der Reinigung in Wasser eingetaucht zu werden.
- Verschiedene Oberflächen kommen mit Speisen und Öl in Berührung. Beachten Sie die Anweisungen, die wir Ihnen im Kapitel „Reinigung“ dazu geben.
- Reparieren Sie das Gerät nicht selbst, sondern suchen Sie einen autorisierten Fachmann auf. Um Gefährdungen zu vermeiden, ein defektes Netzkabel nur vom Hersteller, unserem Kundendienst oder einer ähnlich qualifizierten Person durch ein gleichwertiges Kabel ersetzen lassen.
- Dieses Gerät darf nicht von Kindern im Alter zwischen 0 und 8 Jahren benutzt werden.
- Dieses Gerät kann von **Kindern** ab 8 Jahren und darüber benutzt werden, wenn sie ständig beaufsichtigt werden.
- Dieses Gerät kann von Personen mit reduzierten physischen, sensorischen oder mentalen Fähigkeiten oder Mangel an Erfahrung und/oder Wissen benutzt werden, wenn Sie beaufsichtigt oder bezüglich des sicheren Gebrauchs des Gerätes unterwiesen wurden und die daraus resultierenden Gefahren verstanden haben.
- Das Gerät und seine Anschlussleitung sind von Kindern jünger als 8 Jahre fernzuhalten.
- Die Reinigung und die **Wartung durch den Benutzer** darf nicht von Kindern durchgeführt werden.
- **Kinder** dürfen nicht mit dem Gerät spielen.
- Kochgeräte sollten in einer stabilen Lage mit den Handgriffen (sofern vorhanden) aufgestellt werden, um das Verschütten der heißen Flüssigkeit zu vermeiden.

- Betreiben Sie das Gerät nicht an einer externen Zeitschaltuhr oder einem separaten Fernwirksystem.
- Dieses Gerät ist dazu bestimmt, im Haushalt und ähnlichen Anwendungen verwendet zu werden wie beispielsweise
 - in Personalküchen von Läden, Büros und anderen gewerblichen Bereichen.

Es ist **nicht** bestimmt für die Anwendungen

- von Gästen in Hotels, Motels und anderen Wohneinrichtungen;
- in landwirtschaftlichen Anwesen;
- in Frühstückspensionen.

Auspacken des Gerätes

1. Nehmen Sie das Gerät aus seiner Verpackung.
2. Entfernen Sie sämtliches Verpackungsmaterial, wie Folien, Füllmaterial, Kabelhalter und Kartonverpackung.
3. Prüfen Sie den Lieferumfang.
4. Sollte der Verpackungsinhalt unvollständig oder Beschädigungen feststellbar sein, nehmen Sie das Gerät nicht in Betrieb. Bringen Sie es umgehend zum Händler zurück.

i HINWEIS:

Am Gerät können sich noch Staub oder Produktionsreste befinden. Wir empfehlen Ihnen das Gerät wie unter „Reinigung“ beschrieben zu säubern.

Übersicht der Bedienelemente

- 1 Sichtfenster
- 2 Filterabdeckung
- 3 Deckel
- 4 Frittierfettbehälter
- 5 Gehäuse
- 6 Tragegriff
- 7 Taste zum Öffnen des Deckels
- 8 Temperaturregler mit Ein- / Ausschalter
- 9 Temperaturvorschläge zum Frittieren
- 10 **Heating** Temperatur-Kontrollleuchte
- 11 **Power** Netz-Kontrollleuchte
- 12 Frittierkorb
- 13 Frittierkorbgriff
- 14 Schiebetaste zum Absenken des Frittierkorbs
- 15 Halter zum Abtropfen

Anwendungshinweise

Hinweise für die Benutzung

- Öle und Fette müssen hoch erhitzenbar sein. Verwenden Sie zum Frittieren qualitativ hochwertiges Frittieröl oder Frittier-

fett. Verwenden Sie keine Margarine, Olivenöl oder Butter. Diese Fettsorten sind zum Frittieren nicht geeignet, da sie schon bei niedriger Temperatur Rauch entwickeln können.

- Wir empfehlen die Verwendung von flüssigem Frittieröl.

⚠ ACHTUNG: ... wenn Sie Fett verwenden möchten!

- Sollten Sie Fett benutzen, zerteilen Sie es in kleine Stücke. Legen Sie es auf den Boden des Frittierfettbehälters (4).
- **Legen Sie das Fett auf keinen Fall in den Frittierkorb (12)!**
- Stellen Sie den Temperaturregler (8) auf eine niedrige Temperatur und fügen Sie die Stücke langsam hinzu.
- Ist das Fett geschmolzen und der benötigte Ölstand erreicht, können Sie am Temperaturregler (8) die gewünschte Temperatur einstellen. **Beachten Sie die MAX-Markierung!**

⚠ ACHTUNG: Starke Schaumbildung!

- Mischen Sie niemals Öle und Fette. Die Flüssigkeit könnte überlaufen.
- Reiben Sie nasse Lebensmittel mit einem Tuch trocken. Bei zu feuchten Lebensmitteln entsteht eine starke Schaumbildung, wodurch im ungünstigsten Fall das Öl/ Fett überlaufen kann.

⚠ WARNUNG:

Verunreinigte Öle und Fette können sich leicht entzünden!

- Entfernen Sie im Öl/Fett zurück gebliebene Lebensmittel immer sofort.
- Erneuern Sie das Öl/Fett rechtzeitig.

- Vermeiden Sie Spritzer. Füllen Sie den Korb (12) außerhalb der Fritteuse.
- Frittieren Sie nur im Frittierkorb (12).
- Wählen Sie die geeignete Frittiertemperatur und berücksichtigen Sie dabei die Beschaffenheit des Frittierguts. Als

Richtlinie gilt: Vorfrittierte Nahrungsmittel brauchen eine höhere Temperatur als rohe Nahrungsmittel.

- Streifen Sie beim Frittieren von teigartigen Lebensmitteln den überschüssigen Teig ab und geben Sie die Stücke vorsichtig in das Öl.
- Die Fritteuse darf max. zu 2/3 befüllt werden. Überfüllen Sie den Frittierkorb (12) nicht.

HINWEIS: max. Füllmenge 650 g

- Halten Sie den Deckel (3) während des Gebrauchs geschlossen.
- Die Frittier-Temperaturen auf der Frontansicht der Fritteuse sind Orientierungen. Beachten Sie die Temperaturvorschläge auf der Verpackung der Lebensmittel oder in Ihrem Rezept.

Tipps zur Vermeidung des Acrylamid-Gehalts

- Acrylamid ist eine chemische Verbindung. Es entsteht beim Bräunungsprozess (Frittieren, Backen, Braten, Rösten und Grillen) bei hohen Temperaturen in Lebensmitteln, die Kohlenhydrate (Stärke und Zucker) enthalten, wie zum Beispiel Kartoffel- und Getreideprodukte.
- Acrylamid steht in Verdacht, das Erbgut zu schädigen und Krebs zu erregen. Das tatsächliche Risiko für den Menschen ist aber bisher noch nicht bekannt.
- Wir empfehlen, beim Frittieren eine Temperatur von 170°C nicht zu überschreiten.
- Des Weiteren gilt, die Frittierzeit möglichst kurz zu halten und das Frittiergut maximal goldgelb zu frittieren.
- Dickere Pommes oder Kartoffelstücke sind weniger belastet als kleinere, da sich Acrylamid vor allem in den Randschichten bildet.
- Wenn Sie Pommes aus frischen Kartoffeln herstellen, dann können Sie die geschälten und zerkleinerten Kartoffelstücke vorher eine Stunde wässern, damit ein Teil des Zuckers aus den Randschichten (Ausgangssubstanz für Acrylamid) herausgelöst wird.

Inbetriebnahme

Elektrischer Anschluss

- Vergewissern Sie sich, dass Gerätespannung (siehe Typenschild) und Netzspannung übereinstimmen.
- Verbinden Sie den Netzstecker nur mit einer vorschriftsmäßig installierten Schutzkontaktsteckdose.

Anschlusswert

Insgesamt kann das Gerät eine Leistung von 1600 W aufnehmen. Bei diesem Anschlusswert empfiehlt sich eine getrennte Zuleitung mit einer Absicherung über einen 16 A Sicherungsautomaten.

⚠ ACHTUNG: Überlastung!

- Wenn Sie Verlängerungsleitungen benutzen, sollten diese einen Leitungsquerschnitt von mindestens 1,5 mm² haben.
- Verwenden Sie keine Mehrfachsteckdosen, da dieses Gerät zu leistungsstark ist.

Ein- / Ausschalten

In Position „**o**“ des Temperaturreglers (8) ist das Gerät ausgeschaltet.

Stellen Sie mit dem Temperaturregler (8) die gewünschte Temperatur ein.

Benutzung

1. Vergewissern Sie sich, dass das Gerät vom Netz getrennt und ausgeschaltet ist (Die Kontrollleuchten (10) / (11) sind aus).
2. Drücken Sie die Taste (7), um den Deckel des Gerätes zu öffnen.
3. Um den Frittierkorb (12) zu entnehmen, greifen Sie in die Mulde und ziehen Sie den Frittierkorbgriff (13) nach oben, bis er einrastet.
4. Füllen Sie Öl oder Fett in den Frittierfettbehälter (4) (maximal 2,5 Liter). Der Füllstand muss zwischen der Min- und Max-Markierung liegen.
5. Stecken Sie den Stecker in eine vorschriftsmäßig installierte Schutzkontaktsteckdose.
6. Stellen Sie am Temperaturregler (8) die gewünschte Temperatur ein. Beide Kontrollleuchten(10) / (11) leuchten.
7. Schließen Sie den Deckel (3) während der Aufheizphase. Ist die eingestellte Temperatur erreicht, erlischt die Heating-Kontrollleuchte.
8. Füllen Sie den Frittierkorb (12). Öffnen Sie den Deckel (3) und hängen Sie den Korb (12) mit dem Frittiergut in die Aussparung.
9. Schließen Sie den Deckel (3). Lösen Sie den Griff (13), indem Sie die Taste am Griff (14) schieben. Der Frittierkorb (12) befindet sich jetzt im heißen Fett.

HINWEIS:

Die Heating-Kontrollleuchte (10) schaltet sich während des Frittierens mehrmals ein und aus. Dies ist normal und zeigt an, dass die Temperatur thermostatisch kontrolliert und beibehalten wird.

10. Öffnen Sie nach Ablauf der Frittierzeit vorsichtig den Deckel (3).

⚠ WARNUNG:

Möglicherweise wird heißer Dampf freigesetzt.

11. Entnehmen Sie nun den Frittierkorb (12).
12. Sie können das Öl vom Frittiergut etwas abtropfen lassen. Hängen Sie dafür den Frittierkorb (12) mit dem Halter (15) am Rand des Frittierfettbehälters (4) ein.

Betrieb beenden

1. Drehen Sie den Temperaturregler (8) entgegen dem Uhrzeigersinn auf die Position „#“.

2. Ziehen Sie den Netzstecker aus der Steckdose.
3. Lassen Sie das Frittieröl längere Zeit abkühlen. Prüfen Sie, ob die Temperatur ungefährlich ist, bevor Sie mit dem gefüllten Frittierfettbehälter (4) weiter umgehen.

Reinigung

WARNUNG:

- Ziehen Sie vor der Reinigung immer den Netzstecker und warten Sie, bis das Gerät abgekühlt ist.
- Tauchen Sie das Gehäuse auf keinen Fall in Wasser. Es könnte zu einem elektrischen Schlag oder Brand führen.

ACHTUNG:

- Benutzen Sie keine Drahtbürste oder andere scheuernde Gegenstände.
- Benutzen Sie keine scharfen oder scheuernden Reinigungsmittel.

Frittierfettbehälter und Gehäuse

- Deckel (3) nach oben abziehen.
- Zum Wechseln des Öls, gießen Sie das Öl seitlich aus.
- Reinigen Sie den Frittierfettbehälter (4), den Frittierkorb (12), das Gehäuse (5) und den Deckel (3) nach der Benutzung mit einem feuchten Tuch und ggf. Haushalts-spülmittel.

Geruchs- und Fettdunstfilter

- Wischen Sie den Filter im Deckel mit einem angefeuchteten Tuch und etwas Haushaltsreiniger ab.

Aufbewahrung

- Reinigen Sie das Gerät wie beschrieben und lassen Sie es vor erneuter Benutzung vollständig trocknen.
- Wir empfehlen, das Gerät in der Original-Verpackung aufzubewahren, wenn Sie es über einen längeren Zeitraum nicht benutzen möchten.
- Lagern Sie das Gerät immer außerhalb der Reichweite von Kindern an einem gut belüfteten und trockenen Ort.

Störungsbehebung

Problem	Mögliche Ursache	Lösung
Das Frittieröl läuft über.	<ul style="list-style-type: none"> • Das Frittieröl ist zu stark verschmutzt und es bildet sich zu viel Schaum. • Das in das Öl eingetauchte Frittiergut war nicht trocken genug. • Der Frittierkorb (12) wurde zu schnell ins Öl eingetaucht. • Der Ölstand überschreitet die Höchstgrenze. 	<ul style="list-style-type: none"> • Öl oder Fett erneuern. • Frittiergut sorgfältig trocknen. • Frittiergut langsam eintauchen. • Die Ölmenge im Frittierfettbehälter (4) verringern.
Das Frittieröl wird nicht heiß.	<ul style="list-style-type: none"> • Der Überhitzungsschutz hat ausgelöst. 	<ul style="list-style-type: none"> • Wenden Sie sich an den technischen Kundendienst (der Überhitzungsschutz muss ausgewechselt werden).

Technische Daten

Modell: FR 3649
 Spannungsversorgung: 230 V~, 50 Hz
 Leistungsaufnahme: 1600 W
 Schutzklasse: I
 Kapazität: max. 2,5 Liter Öl/Fett
 Nettogewicht: ca. 2,46 kg

Technische und gestalterische Änderungen im Zuge stetiger Produktentwicklungen vorbehalten.

Hinweis zur Richtlinienkonformität

Hiermit erklärt der Hersteller, dass sich das Gerät FR 3649 in Übereinstimmung mit den folgenden Anforderungen befindet:

- Europäische Niederspannungsrichtlinie 2014/35/EU
- EU-Richtlinie für elektromagnetische Verträglichkeit 2014/30/EU
- Ökodesign Richtlinie 2009/125/EG
- RoHS-Richtlinie 2011/65/EG

Garantie

Garantiebedingungen

1. Gegenüber Verbrauchern gewähren wir bei privater Nutzung des Geräts eine Garantie von 24 Monaten ab Kaufdatum.

Ist das Gerät zur gewerblichen Nutzung geeignet, gewähren wir beim Kauf durch Unternehmer für das Gerät eine Garantie von 12 Monaten.

Die Garantiezeit für Verbraucher reduziert sich auf 12 Monate, sofern sie ein zur gewerblichen Nutzung geeignetes Gerät - auch teilweise - gewerblich nutzen.

2. Voraussetzung für unsere Garantieleistungen sind der Kauf des Geräts in Deutschland bei einem unserer Vertragshändler sowie die Übersendung einer Kopie des Kaufbelegs und dieses Garantiescheins an uns.

Befindet sich das Gerät zum Zeitpunkt des Garantiefalls im Ausland, muss es auf Kosten des Käufers uns zur Erbringung der Garantieleistungen zur Verfügung gestellt werden.

3. Mängel müssen innerhalb von 14 Tagen nach Erkennbarkeit uns gegenüber schriftlich angezeigt werden. Besteht der Garantieanspruch zu Recht, entscheiden wir, auf welche Art der Schaden/Mangel behoben werden soll, ob durch Reparatur oder durch Austausch eines gleichwertigen Geräts.
4. Garantieleistungen werden nicht für Mängel erbracht, die auf der Nichtbeachtung der Gebrauchsanweisung, unsachgemäßer Behandlung oder normaler Abnutzung des Geräts beruhen. Garantieansprüche sind ferner ausgeschlossen für leicht zerbrechliche Teile, wie zum Beispiel Glas oder Kunststoff. Schließlich sind Garantieansprüche ausgeschlossen, wenn nicht von uns autorisierte Stellen Arbeiten an dem Gerät vornehmen.

5. Durch Garantieleistungen wird die Garantiezeit nicht verlängert. Es besteht auch kein Anspruch auf neue Garantieleistungen. Diese Garantieverklärung ist eine freiwillige Leistung von uns als Hersteller des Geräts. Die gesetzlichen Gewährleistungsrechte (Nacherfüllung, Rücktritt, Schadensersatz und Minderung) werden durch diese Garantie nicht berührt.

Stand 06 2012

Garantieabwicklung

24 Stunden am Tag, 7 Tage in der Woche

Sollte Ihr Gerät innerhalb der Garantiezeit einen Mangel aufweisen, steht Ihnen die schnellste und komfortabelste Möglichkeit der Reklamationsanmeldung über unser SLI - Internet-Serviceportal zur Verfügung.

www.sli24.de

Bitte melden Sie direkt den Servicevorgang auf unserem Online Serviceportal www.sli24.de an. Sie erhalten wenige Sekunden nach Abschluss der Anmeldung ein kostenloses Versandticket per E-Mail übermittelt. Zusätzlich erhalten Sie weitere Informationen zur Abwicklung Ihrer Reklamation.

Mit Ihren persönlichen Zugangsdaten, die direkt nach Ihrer Anmeldung per E-Mail an Sie übermittelt werden, können Sie den Status Ihres Vorgangs auf unserem Serviceportal www.sli24.de online verfolgen.

Sie brauchen das kostenlose Versandticket nur noch auf die Verpackung Ihres gut verpackten Gerätes zu kleben und das Paket bei der nächsten Annahmestelle der Deutschen Post / DHL abzugeben. Der Versand erfolgt für Sie kostenlos an unser Servicecenter bzw. Servicepartner.

So einfach kann Service sein!

1. Anmelden
2. Einpacken
3. Ab zur Post damit

Fertig, so einfach geht es!

Bitte vergessen Sie nicht, dem Gerät eine Kopie Ihres Kaufbeleges (Kassenbon, Rechnung, Lieferschein) als Garantienachweis beizulegen, da wir sonst keine kostenlosen Garantieleistungen erbringen können.

Unser Serviceportal www.sli24.de bietet Ihnen weitere Leistungen an:

- Downloadbereich für Bedienungsanleitungen
- Downloadbereich für Firmwareupdates
- FAQ's, die Ihnen Problemlösungen anbieten
- Kontaktformular
- Zugang zu unseren Zubehör- und Ersatzteile-Webshops

Auch nach der Garantie sind wir für Sie da! – Kostengünstige Reparaturen zum Festpreis!

Bitte nehmen Sie in keinem Fall eine unfreie Einsendung Ihres Gerätes vor. Unfreie Lieferungen werden von uns nicht angenommen. Es entstehen Ihnen damit erhebliche Kosten.

Stand 06 2012

Entsorgung

Bedeutung des Symbols „Mülltonne“



Schonen Sie unsere Umwelt, Elektrogeräte gehören nicht in den Hausmüll.

Nutzen Sie die für die Entsorgung von Elektrogeräten vorgesehenen Sammelstellen und geben dort Ihre Elektrogeräte ab, die Sie nicht mehr benutzen werden.

Sie helfen damit die potenziellen Auswirkungen, durch falsche Entsorgung, auf die Umwelt und die menschliche Gesundheit zu vermeiden.

Sie leisten damit Ihren Beitrag zur Wiederverwertung, zum Recycling und zu anderen Formen der Verwertung von Elektro- und Elektronik-Altgeräten.

Informationen, wo die Geräte zu entsorgen sind, erhalten Sie über Ihre Kommunen oder die Gemeindeverwaltungen.

Gebruiksaanwijzing

Bedankt voor het kopen van ons product. Wij hopen dat u het apparaat met veel plezier gebruikt.

Symbolen in deze Gebruiksaanwijzing

Belangrijke aanwijzingen voor uw veiligheid zijn speciaal gekenmerkt. Neem deze aanwijzingen strikt in acht om ongevallen en schade aan het apparaat te vermijden:



LET OP:

Waarschuwt voor gevaren voor uw gezondheid en toont mogelijk letselrisico's.



LET OP:

Duidt op potentiaal gevaar voor het apparaat of voor andere voorwerpen.



OPMERKING: Duidt op tips en informatie voor u.

Algemene Opmerkingen

Lees deze gebruiksaanwijzing zorgvuldig door voordat u dit apparaat in gebruik neemt, en bewaar hem samen met het Garantiecertificaat, het aankoopbewijs en, indien mogelijk, de originele verpakking inclusief het materiaal in de doos. Als u dit apparaat aan derden doorgeeft, geef dan ook de gebruiksaanwijzing door.

- Gebruik het apparaat alleen voor eigen gebruik en het beoogde doel. Het apparaat is niet bedoeld voor commercieel gebruik.
- Gebruik het apparaat niet buiten. Houd uit de buurt van hitte, direct zonlicht, vocht (nooit in vloeistoffen onderdopen) en scherpe randen. Gebruik het apparaat niet met natte handen. Bij vochtig of nat geworden apparaat onmiddellijk de stroomtoevoer onderbreken.
- Schakel het apparaat altijd uit en trek de stekker uit het stopcontact (aan de stekker trekken, niet aan het snoer) wanneer u het apparaat niet gebruikt, of wanneer u hulpstukken bevestigt, tijdens het schoonmaken of een storing.
- Laat het apparaat **niet** onbeheerd achter tijdens het gebruik. Schakel het apparaat altijd uit bij het verlaten van de kamer. Haal de stekker uit het stopcontact.
- Controleer het apparaat en de netsnoer regelmatig op beschadigingen. Blijf het apparaat niet gebruiken in het geval van beschadiging.
- Gebruik alleen originele reserveonderdelen.
- Houd voor de veiligheid van uw kinderen het verpakkingsmateriaal (plastic zakken, karton, piepschuim enz.) buiten hun bereik.



WAARSCHUWING:

Laat jonge kinderen niet met het plastic materiaal spelen. Er bestaat een risico op **verstikking!**

Bijzondere Veiligheidsinstructies voor dit Apparaat



WAARSCHUWING:

- Gebruik dit apparaat nooit zonder olie of vet. **Brandgevaar!**
- Giet nooit water in de olie! **Risico op plotselinge vlammen / explosie!**
- Olie en vet kunnen bij oververhitting in brand raken. Wees voorzichtig! Vergeet niet, het apparaat na gebruik uit te schakelen! Zet hiervoor de temperatuurregelaar (8) op de stand “•” en trek de stekker uit het stopcontact.
- Indien het apparaat vlam vat, dienen de vlammen nooit te worden gedoofd met water. Doof de vlammen met een vochtige doek.
- Verplaats het apparaat niet het gebruikt wordt, of als het vet / de olie nog heet is.

LET OP:

- Dompel het apparaat niet onder in water om het te reinigen.
- Er komen verschillende oppervlakken in contact met voedsel en olie. Volg de instructies die staan vermeld in het hoofdstuk “Reiniging” op.
- Repareer het apparaat niet zelf, maar neem contact op met een geautoriseerde specialist. Om gevaar te voorkomen dient een beschadigd netsnoer vervangen te worden door een gelijkwaardig snoer door de fabrikant, of klantenservice of ieder ander bevoegd specialist.
- Dit apparaat mag niet worden gebruikt door kinderen tussen de 0 en 8 jaar.
- Dit apparaat kan uitsluitend worden gebruikt door **kinderen** vanaf 8 jaar, mits zij onder constant toezicht staan.
- Het apparaat kan worden gebruikt door personen met een verminderd fysiek, zintuiglijk of geestelijk vermogen of met een gebrek aan ervaring en kennis, als zij onder toezicht staan of als zij instructies hebben verkregen m.b.t. het gebruik van het apparaat op veilige wijze en als zij zich bewust zijn van de gevaren die gepaard gaan met het gebruik.
- Houd het apparaat en de netstekker buiten het bereik van kinderen onder de 8 jaar.
- Reiniging en **gebruiksonderhoud** mogen niet door kinderen worden uitgevoerd.
- Laat **kinderen** niet met het apparaat spelen.
- Pannen dienen in een stabiele positie te worden geplaatst, door gebruik te maken van de handgrepen (indien aanwezig), om morsen van hete vloeistoffen te voorkomen.

- Gebruik het apparaat niet met een aparte timer of een aparte afstandsbediening.
- Dit apparaat is bedoeld voor huishoudelijk gebruik en soortgelijke toepassingen zoals
 - in personeelkeukens in winkels, op kantoren en andere commerciële plaatsen.

Het is **niet** bedoeld voor gebruik

- door gasten in hotels, motels en andere accommodatiefaciliteiten;
- op landbouwbedrijven;
- in bed-and-breakfast onderkomens.

Het apparaat uitpakken

1. Haal het apparaat uit de verpakking.
2. Verwijder alle verpakkingsmaterialen, zoals folies, vulmaterialen, kabelbinders en kartonnen verpakking.
3. Controleer de leveringsomvang.
4. In geval van onvolledige levering of schade, dient het apparaat niet te worden gebruikt. Indien dit het geval is, onmiddellijk terugbrengen naar de verkoper.

i **OPMERKING:**

Er is eventueel wat productieresidu of stof op het apparaat te vinden. Reinig het apparaat zoals beschreven in het hoofdstuk "Reiniging".

Overzicht van de bedieningselementen

- 1 Kijkvenster
- 2 Filterdeksel
- 3 Deksel
- 4 Frituurvetreservoir
- 5 Behuizing
- 6 Handvat
- 7 Knop om de deksel te openen
- 8 Temperatuurregelaar met Aan / Uit schakelaar
- 9 Temperatuursuggesties voor het frituren
- 10 **Heating** temperatuur pilotlampje
- 11 Net **power** pilotlampje
- 12 Frituurmand
- 13 Frituurmand-handvat
- 14 Schuifknop voor het laten zakken van de frituur mand
- 15 Houder voor uitdruipen

Gebruiksaanwijzing

Hints voor het gebruik

- Olie en vet moeten tot zeer hoge temperaturen te verwarmen zijn. Gebruik voor het frituren kwalitatief goede

frituurolie of frituurvet. Vermijd het gebruik van margarine, olijfolie of boter. Deze vetsoorten zijn niet geschikt voor de friteuse omdat zij reeds bij een lage temperatuur rook kunnen ontwikkelen.

- Wij adviseren het gebruik van vloeibare frituurolie.

⚠ LET OP: ... wanneer u vet wilt gebruiken!

- Snijd het altijd eerst in kleine stukken. Leg het onderin het frituurvetreservoir (4).
- **Leg het vet nooit in de frituurmand (12)!**
- Zet de thermostaat (8) op een lage stand en voeg de stukken langzaam toe.
- Als het vet gesmolten is en het vereiste oliepeil bereikt is, kunt u de gewenste temperatuur op de thermostaat (8) instellen. **Overschrijd de MAX-markering niet!**

⚠ LET OP: Vorming van veel schuim!

- Meng nooit oliën en vetten. De vloeistof kan overstromen.
- Wrijf nat voedsel droog met een doek. Vochtig voedsel zorgt voor een sterke schuimvorming wat in ernstige gevallen de olie/het vet kan laten overstromen.

⚠ WAARSCHUWING:

Verontreinigde olie/vet kan zeer onvlambaar zijn!

- Verwijder altijd al de etenswaren die in de olie/het vet achterblijven.
- Vervang regelmatig de olie/het vet.

- Vermijd spatten. Vul het mandje (12) buiten de friteuse.
- Frituur alleen in de frituurmand (12).
- Kies een geschikte frituurtemperatuur waarbij u rekening houdt met de eigenschappen van het te frituren voedsel. De richtlijn is: Voorgefrituurd voedsel heeft een hogere temperatuur nodig dan rauw voedsel.
- Als u deegwaren frituurt, veeg dan het losse deeg weg en leg de stukken voorzichtig in de olie.
- De friteuse mag tot max. 2/3 gevuld worden. Doe niet teveel in de frituurmand (12).

i OPMERKING: max. vulhoeveelheid 650 g

- Houd de deksel (3) tijdens het gebruik erop.
- De frituurtemperaturen aan de voorzijde van de frituse zijn richtlijnen. Gebruik de aanbevolen temperatuur op de verpakking van het voedsel, of in uw recept.

Tips voor het vermijden van acrylamide

- Acrylamide is een chemische stof. Het ontstaat tijdens het bruiningsproces (frituren, bakken, koken, roosteren en grillen) bij hoge temperaturen in voedsel dat koolhydraten bevat (zetmeel en suiker), zoals aardappelen en graanproducten.
- Acrylamide wordt in verband gebracht met het aantasten van genetisch materiaal en het veroorzaken van kanker. Het daadwerkelijk risico voor mensen is echter nog onbekend.
- Wij adviseren om geen temperaturen hoger dan 170 °C te gebruiken tijdens het frituren.
- De frituurtijd dient ook zo kort mogelijk gehouden te worden, en het gefrituurde voedsel dient maximaal een goudgele kleur te hebben.
- Dikkere frietjes of aardappelstukken bevatten minder dan kleinere omdat acrylamide zich voornamelijk aan de buitenkant vormt.
- Als u frietjes maakt van verse aardappelen, dompel dan de in stukken gesneden aardappelen één uur in water onder zodat de suiker op het oppervlak oplost (hierdoor ontstaat de acrylamide).

Ingebruikname

Elektrische Aansluiting

- Controleer dat het spanningsniveau van het apparaat (raadpleeg het etiket) en de netspanning hetzelfde zijn.
- Sluit de netstekker alleen aan op een correct geïnstalleerde en geaarde contactdoos.

Aansluitwaarde

Het apparaat kan maximaal een vermogen van 1600 W opnemen. Met dit vermogen is het aan te raden om een aparte groep aan te leggen met een 16 A stop.

⚠ LET OP: Overbelasting!

- Als u een verlengsnoer gebruikt, moet de geleider hiervan een dwarsdoorsnede van tenminste 1,5 mm² hebben.
- Gebruik geen meervoudige contactdozen omdat dit apparaat te veel vermogen heeft.

Aan / Uit

Met de temperatuurinstellingsknop (8) in de stand “•”, is het apparaat uitgeschakeld.

Gebruik de temperatuurregeling (8) om de gewenste temperatuur in te stellen.

Bediening

1. Zorg ervoor dat stekker van het apparaat niet in het stopcontact zit, en dat het apparaat is uitgeschakeld (de indicatielampjes (10) / (11) zijn uit).
2. Druk op de knop (7) om de deksel van het apparaat te openen.
3. Om de frituurmand (12) uit te nemen tilt u het handvat van de frituurmand (13) op, totdat deze vastklikt.
4. Vul het frituurvetreservoir met olie of vet (4) (max. 2,5 liter). Het vulniveau moet tussen de min- en max-markeringen liggen.
5. Steek de stekker in een correct geïnstalleerd stopcontact.
6. Gebruik de temperatuurregeling (8) om de gewenste temperatuur in te stellen. Beide indicatielampjes (10) / (11) gaan aan.
7. Sluit de deksel (3) tijdens de opwarmfase. Het opwarm indicatielampje gaat uit wanneer de ingestelde temperatuur is bereikt.
8. Vul de frituurmand (12). Open de deksel (3) en hang de mand (12) met het voedsel in het vetreservoir.
9. Sluit het deksel (3). Maak het handvat (13) los door de knop op het handvat (14) te verschuiven. De frituurmand (12) hangt nu in het hete vet.

i OPMERKING:

Het warme indicatielampje (10) wordt tijdens het frituren in- en uitgeschakeld. Dit is normaal en geeft aan dat de temperatuur thermostatisch geregeld en gehandhaafd wordt.

10. Als de frituurtijd is verstreken, open dan voorzichtig de deksel (3).

⚠ WAARSCHUWING:

Er kan hete stoom ontsnappen.

11. Til nu de frituurmand (12) op.
12. U kunt de olie enige tijd van de gefrituurde producten laten weglopen. Hiervoor hangt u de frituurmand (12) met de houder (15) op de rand van het frituurvetreservoir (4).

Stoppen met het gebruik

1. Draai hiervoor de temperatuurregelaar (8) naar rechts in de “•” stand.
2. Verwijder de stekker uit het stopcontact.
3. Laat de frituurolie gedurende een langere periode afkoelen. Controleer dat de temperatuur veilig is voordat u iets met het frituurvetreservoir (4) doet.

Reinigen



WAARSCHUWING:

- Trekt u vóór het reinigen altijd eerst de stekker uit de contactdoos en wacht u tot het apparaat is afgekoeld.
- Dompel het apparaat nooit onder in water. Het kan tot elektrische schokken of brand leiden.



LET OP:

- Gebruik geen stalen borstel of schuurmiddelen om schoon te maken.
- Gebruikt u nooit scherpe of schurende reinigingsmiddelen.

Frituurvetreservoir en behuizing

- Trek de deksel (3) er naar boven toe af.
- Om de olie te vervangen laat u de olie er aan de zijkant uitlopen.
- Na gebruik dient u het frituurvetreservoir (4), de frituurmand (12), de behuizing (5) en de deksel (3) met een vochtige doek te reinigen. Indien nodig kunt u een huishoudelijk schoonmaakmiddel gebruiken.

Luchtjes- en vetdampfilter

- Veeg het filter in de deksel af met een vochtige doek, en een klein beetje huishoudelijk schoonmaakmiddel.

Bewaren

- Reinig het apparaat zoals hierboven beschreven en laat het dan volledig opdrogen voordat u het weer gebruikt.
- Wij raden aan het apparaat in de originele verpakking te bewaren als u het voor langere tijd niet gebruikt.
- Bewaar het apparaat op een goed geventileerde en droge plek, buiten bereik van kinderen.

Oplossen van problemen

Probleem	Mogelijke Oorzaak	Oplossing
De frituurolie stroomt over.	<ul style="list-style-type: none">• De frituurolie is vervuild en er vormt zich teveel schuim.• Het voedsel dat in de olie gebakken wordt was niet droog.• De frituurmand (12) is te snel in de olie ondergedompeld.• Het olieniveau is hoger dan de maximale limiet.	<ul style="list-style-type: none">• Vervang de olie of het vet.• Droog het voedsel voorzichtig af.• Dompel het voedsel langzaam in de olie onder.• Verminder de hoeveelheid olie in het frituurvetreservoir (4).
De frituurolie wordt niet heet.	<ul style="list-style-type: none">• De oververhittingsbescherming is ingeschakeld.	<ul style="list-style-type: none">• Neem contact op met de klantenservice (de oververhittingsbescherming dient te worden vervangen).

Technische gegevens

Model: FR 3649
Voeding: 230 V~, 50 Hz
Vermogen: 1600 W
Veiligheidsklasse: I
Capaciteit: max. 2,5 liter olie/vet
Nettogewicht: ong. 2,46 kg

Het recht om technische en ontwerp aanpassingen te maken in de loop van voortdurende productontwikkeling blijft voorbehouden.

Dit apparaat is gekeurd conform de op dit moment van toepassing zijnde CE-richtlijnen zoals bijvoorbeeld elektromagnetische compatibiliteit en laagspannings-voorschriften en is geconstrueerd volgens de nieuwste veiligheidstechnische voorschriften.

Verwijdering

Betekenis van het symbool “vuilnisemmer”



Bescherm ons milieu, elektrische apparaten horen niet in het Huisafval.

Breng overbodige of defecte elektrische apparaten naar gemeentelijke inzamelpunten.



Help a.u.b. de potentiële effecten te voorkomen die een verkeerde afvoer op het milieu en de menselijke gezondheid kunnen hebben.

Dit zal bijdragen aan de recycling en andere vormen van hergebruik van elektrische en elektronische apparatuur.

Informatie over waar de apparatuur kan worden afgevoerd kan bij uw gemeente worden verkregen.

Mode d'emploi

Merci d'avoir acheté notre produit. Nous espérons que vous en retirerez toute satisfaction.

Symboles utilisés dans ce mode d'emploi

Les informations importantes concernant votre sécurité sont indiquées de manière spéciale. Pour éviter tout accident et ne pas endommager l'appareil, suivez ces consignes :



AVERTISSEMENT :

Avertit contre les dangers pour la santé et indique les risques potentiels de blessure.



ATTENTION :

Indique de potentiels dangers pour l'appareil ou d'autres objets.



NOTE :

Souligne les conseils et informations donnés à l'utilisateur.

Notes générales

Avant d'utiliser cet appareil, lisez ce mode d'emploi avec attention et conservez-le, ainsi que la garantie, la preuve d'achat et si possible le carton d'origine avec tous les éléments d'emballage. Si vous donnez l'appareil à d'autres personnes, veuillez également leur communiquer le mode d'emploi.

- N'utilisez l'appareil que pour un usage privé et dans le but prévu. Cet appareil n'est pas destiné à un usage industriel.
- N'utilisez pas cet appareil en extérieur. Éloignez l'appareil de la chaleur, des rayons directs du soleil, de l'humidité (ne le plongez jamais dans un liquide) et des bords tranchants. N'utilisez pas l'appareil avec les mains mouillées. S'il arrive que de l'humidité ou de l'eau atteignent l'appareil, débranchez aussitôt le câble d'alimentation.
- Lorsque vous n'utilisez pas l'appareil, lorsque vous installez des accessoires, lorsque vous le nettoyez ou en cas de mauvais fonctionnement, éteignez l'appareil et débranchez-le systématiquement (tirez sur la fiche et non sur le câble).
- Ne laissez pas l'appareil sans surveillance pendant son fonctionnement. Éteignez toujours l'appareil lorsque vous quittez la pièce. Débranchez la fiche de la prise secteur.
- Vérifiez régulièrement l'état de l'appareil et du cordon. Assurez-vous qu'ils ne soient pas endommagés et cessez d'utiliser l'appareil si vous constatez des dommages.
- N'utilisez que les pièces détachées d'origine.
- Pour la sécurité de vos enfants, garder hors de leur portée tous les emballages (sachets en plastique, morceaux de carton, polystyrène etc.).



AVERTISSEMENT :

Ne pas laisser les jeunes enfants jouer avec le film plastique. **Risque d'étouffement !**

Consignes de sécurité spéciales pour cet appareil



AVERTISSEMENT :

- N'utilisez pas l'appareil sans huile ou matière grasse. **Risque d'incendie !**
- N'ajoutez jamais d'eau dans l'huile ! **Risque d'embrassement instantané ou d'explosion !**
- Les huiles et les graisses peuvent s'enflammer en cas de surchauffe. Soyez très prudent ! N'oubliez pas d'éteindre l'appareil après utilisation ! Pour faire cela, positionnez le thermostat (8) sur « • ».
- En cas d'incendie, n'essayez jamais d'éteindre les flammes avec de l'eau. Étouffez les flammes avec un chiffon humide.
- Ne déplacez pas l'appareil lorsqu'il est allumé ou lorsqu'il contient de l'huile ou de la graisse chaude.

 **ATTENTION :**

- Ne pas plonger l'appareil dans l'eau pour le nettoyer.
- Plusieurs surfaces sont en contact avec les aliments et l'huile. Respectez les instructions du chapitre « Nettoyage ».
- Ne réparez pas l'appareil vous-même, contactez toujours un spécialiste agréé. Afin d'éviter les accidents, un cordon d'alimentation endommagé doit être remplacé par un cordon équivalent par le constructeur, notre service après-vente ou tout autre spécialiste qualifié.
- Cet appareil ne doit pas être utilisé par des enfants âgés de moins de 8 ans.
- Cet appareil peut être utilisé par des **enfants** âgés de 8 ans et plus sous surveillance constante.
- Cet appareil peut être utilisé par des personnes aux capacités mentales, sensorielles ou physiques réduites ou manquant d'expérience et de connaissances sur l'appareil, si elles ont reçu des instructions claires par une personne responsable et qu'elles ont compris tous les risques intrinsèques à son utilisation.
- Conserver l'appareil et son cordon hors de portée des enfants de moins de 8 ans.
- Le nettoyage et l'**entretien** ne peuvent pas être effectués par des enfants.
- **Les enfants** ne doivent pas jouer avec l'appareil.
- Les conteneurs d'huile doivent être posés sur une surface stable, et manipulés par les poignées (si disponibles) pour éviter les débordements de liquide chaud.
- N'utilisez pas l'appareil avec un minuteur ou une télécommande à distance.

- Cet appareil est réservé à un usage domestique et aux applications similaires telles que
 - dans les cuisines de personnel de bureau, dans les bureaux et autres environnements similaires.

Il n'est **pas** destiné à être utilisé

- par les clients d'un hôtel, d'un motel ou autres types de résidences ;
- dans les propriétés agricoles ;
- dans les chambres d'hôte.

Déballage de l'appareil

1. Sortez l'appareil de son emballage.
2. Retirez tous les matériaux d'emballage, comme les films, les matériaux de rembourrage, les attaches de câbles et les cartons.
3. Vérifiez le contenu de la livraison.
4. En cas de livraison incomplète ou de dégâts constatés, n'utilisez pas l'appareil. Renvoyez-le immédiatement au lieu d'achat.

NOTE :

Il est possible que des résidus de produit ou de la poussière se soient accumulés sur l'appareil. Nettoyez l'appareil comme décrit dans "Nettoyage".

Liste des différents éléments de commande

- 1 Fenêtre de surveillance
- 2 Couvercle de filtre
- 3 Couvercle
- 4 Cuve à friture
- 5 Boîtier
- 6 Poignée
- 7 Bouton d'ouverture du couvercle
- 8 Thermostat avec position Marche / Arrêt
- 9 Suggestions de température pour la friture
- 10 Voyant « Heating » et de température
- 11 Voyant « Power »
- 12 Panier à friture
- 13 Poignée du panier à friture
- 14 Bouton coulissant pour abaisser le panier à friture
- 15 Crochet d'égouttement

Mode d'emploi

Conseils d'utilisation

- L'huile et la matière grasse doivent chauffer à des températures très élevées. Utilisez pour vos fritures une huile ou une matière grasse de bonne qualité. Évitez d'utiliser de

la margarine, de l'huile d'olive ou du beurre. Ces types de graisses ne conviennent pas pour la friture car leur point de dégagement de fumée est à faible température.

- Nous conseillons l'utilisation d'huiles à friture liquides.

ATTENTION : ... si vous souhaitez utiliser de la graisse !

- Si vous utilisez de la graisse, coupez-la en petits morceaux. Déposez ces morceaux dans le fond de la cuve à friture (4).
- **Ne jamais déposer la graisse dans le panier à friture (12) !**
- Réglez le thermostat (8) sur une basse température puis placez les morceaux l'un après l'autre dans l'appareil.
- Une fois la matière grasse fondue et que vous avez atteint le niveau d'huile requis, réglez la température souhaitée avec le thermostat (8). **Ne dépassez pas la marque MAX !**

ATTENTION : Une mousse épaisse peut se former !

- Ne mélangez pas l'huile et la matière grasse. Le liquide peut déborder.
- Essuyez les aliments mouillés avec un chiffon. Des aliments humides créent une formation dense de mousse, qui peut dans les cas extrêmes, causer un débordement d'huile ou de matière grasse.

AVERTISSEMENT :

L'huile ou la matière grasse contaminée peut être extrêmement inflammable !

- Enlevez toujours tous les aliments restants dans l'huile ou la matière grasse.
- Remplacez régulièrement l'huile ou la matière grasse.
- Évitez les éclaboussures. Remplissez le panier (12) hors de la friteuse.
- Ne faites frire les aliments que dans le panier (12).
- Sélectionnez une température de friture adaptée aux aliments que vous souhaitez cuire. Les règles générales à observer sont : Les aliments pré-frits nécessitent une température plus élevée que les aliments crus.

- Si vous faites frire des aliments faits de pâte, retirez les excès de pâte et déposez ces derniers avec précaution dans l'huile.
- Vous pouvez remplir la friteuse aux deux tiers au maximum. Ne pas surcharger le panier (12).

NOTE : Capacité de remplissage max. 650 g

- Laissez le couvercle (3) toujours fermé pendant l'utilisation.
- Les températures de fritures indiquées sur l'avant de la friteuse font office de référence seulement. Consultez l'emballage des aliments à frire pour savoir exactement quels réglages utiliser.

Conseils pour éviter l'acrylamide

- L'acrylamide est un composé chimique. Il se forme pendant le processus de « brunissage » (friture, cuisson au four ou à la poêle, rôtissage ou grillade) à haute température des aliments contenant des carbohydrates (amidon et sucre), comme les pommes de terre et les céréales.
- L'acrylamide pourrait présenter des risques génétiques et être la cause de cancers. Cependant, ces effets néfastes ne sont pas prouvés chez l'humain.
- Nous vous recommandons de ne pas dépasser une température de 170 °C pendant la friture.
- Il est de plus conseillé de cuire les aliments pendant une durée aussi courte que possible et ne pas leur donner un aspect plus foncé que doré.
- Les frites épaisses et les morceaux de pomme de terre comportent une moins grande concentration, car l'acrylamide se forme principalement sur la surface des aliments.
- Si vous faites des frites à partir de pommes de terre crues, plongez les morceaux pelés de ces dernières dans l'eau pendant une heure pour retirer les substances sucrées de leur surface (ces substances peuvent être à l'origine de la formation d'acrylamide).

Mise en marche

Connexion électrique

- Vérifiez que la tension acceptée par l'appareil (consultez la plaque d'informations) est compatible avec celle délivrée par votre prise murale.
- Utilisez une prise murale équipée d'une fiche de mise à la terre seulement.

Consommation électrique

Au total, l'appareil peut absorber une puissance de 1600 W. En prenant cela en considération, il est recommandé d'utiliser un système protégé par un fusible de 16 ampères.

ATTENTION : Surtension !

- Si vous souhaitez utiliser une rallonge, cette dernière doit être équipée d'un câble d'un diamètre de 1,5 mm² au minimum.
- N'utilisez pas de prises multiples étant donné que le présent appareil consomme une grande puissance.

Allumer et éteindre

Positionnez le thermostat (8) sur « • » pour éteindre l'appareil. Réglez la température de cuisson désirée avec le thermostat (8).

Mode d'emploi

1. Assurez-vous que l'appareil est éteint et débranché (les voyants (10) et (11) sont éteints).
 2. Appuyez sur le bouton (7) pour ouvrir le couvercle.
 3. Pour sortir le panier à friture (12), mettez la main dans l'ouverture et tirez sur la poignée (13) pour la déployer jusqu'à ce qu'elle s'enclenche.
 4. Emplissez la cuve d'huile ou de graisse (4) (au maximum 2,5 litres). Le niveau doit se situer entre les marques min. et max.
 5. Branchez la fiche à une prise murale protégée et correctement installée.
 6. Réglez la température de cuisson désirée avec le thermostat (8). Les voyants d'état (10) et (11) s'allument.
 7. Fermez le couvercle (3) pendant la phase de chauffe. Le voyant de chauffe s'éteint lorsque la température a été atteinte.
 8. Déposez les aliments dans le panier à friture (12). Ouvrez le couvercle (3) et accrochez le panier (12) contenant les aliments dans la zone en retrait.
 9. Fermez le couvercle (3). Repliez la poignée (13) en faisant glisser le bouton (14) sur la poignée. Le panier à friture (12) est maintenant abaissé dans la graisse chaude.
- NOTE :**
Le voyant de chauffe (10) s'éteint puis se rallume plusieurs fois pendant la cuisson. Cela est normal et cela indique que la température est contrôlée et maintenue par le thermostat.
10. Le temps de cuisson écoulé, ouvrez le couvercle (3) avec précautions.

AVERTISSEMENT :

De la vapeur brûlante peut s'échapper lors de l'ouverture.

11. Sortez le panier à friture (12).
12. Vous pouvez accrocher le panier pendant un moment pour laisser l'huile s'égoutter. Pour ce faire, accrochez le panier à friture (12) avec le crochet (15) sur le bord de la cuve à graisse (4).

Après la cuisson

1. Faites tourner le thermostat (8) dans le sens antihoraire sur la position « • ».
2. Débranchez la fiche électrique de la prise.
3. Laissez l'huile de friture refroidir pendant un long moment. Assurez-vous que la température est assez basse avant d'entreprendre de manipuler la cuve à friture (4).

Nettoyage



AVERTISSEMENT :

- Débranchez toujours l'appareil avant de le nettoyer. Laissez-le également également refroidir avant toute opération d'entretien.
- Ne plongez jamais l'appareil dans l'eau. Cela représente des risques d'électrocution ou d'incendie.



ATTENTION :

- Ne pas utiliser une brosse métallique ni d'abrasifs pour le nettoyage.
- N'utilisez jamais de produits corrosifs ou abrasifs.

Cuve à friture et nettoyage

- Retirez le couvercle (3) vers le haut.
- Pour changer l'huile, versez l'huile sur le côté.
- Après utilisation, nettoyez la cuve (4), le panier (12), la surface du boîtier (5) et le couvercle (3) avec un chiffon humide. Vous pouvez éventuellement utiliser du liquide vaisselle.

Filtre à odeurs et à vapeurs grasses

- Essuyez le filtre installé dans le couvercle avec un chiffon humide légèrement imbibé de produit vaisselle.

Rangement

- Nettoyez l'appareil comme décrit et laissez-le complètement sécher avant de le réutiliser.
- Pendant de longues périodes d'inactivité, nous conseillons de ranger l'appareil dans son emballage d'origine.
- Conservez toujours cet appareil dans un endroit bien aéré et hors de portée des enfants.

Dépannage

Problème	Cause possible	Solution
L'huile à friture déborde.	<ul style="list-style-type: none">• L'huile à friture est trop contaminée et une mousse trop dense apparaît donc.• Les aliments utilisés étaient mouillés.• Le panier à friture (12) a été immergé trop rapidement dans l'huile.• Le niveau d'huile est trop haut.	<ul style="list-style-type: none">• Remplacez l'huile ou la graisse.• Essuyez les aliments à frirer avec soin.• Abaissez le panier à friture doucement.• Réduisez la quantité d'huile dans la cuve à friture (4).
L'huile à friture ne chauffe pas.	<ul style="list-style-type: none">• Le système de protection contre la surchauffe s'est déclenché.	<ul style="list-style-type: none">• Prenez contact avec notre service client (le système protection contre la surchauffe doit en effet être remplacé).

Données techniques

Modèle : FR 3649
Alimentation : 230 V~, 50 Hz
Consommation : 1600 W
Classe de protection : I
Capacité : 2,5 litres d'huile ou de graisse au max.
Poids net : environ 2,46 kg

Nous nous réservons le droit d'apporter des modifications techniques ainsi que des modifications de conception dans le cadre du développement continu de nos produits.

Cet appareil a été contrôlé d'après toutes les directives européennes actuelles applicables, comme par exemple concernant la compatibilité électromagnétique et la basse tension. Cet appareil a été fabriqué en respect des réglementations techniques de sécurité les plus récentes.

Élimination

Signification du symbole "Élimination"



Respectez votre environnement : ne jetez pas vos appareils électriques avec les ordures ménagères.

Portez les appareils électriques obsolètes ou défectueux dans les centres de récupération municipaux.

Participez à la réduction des impacts potentiels sur l'environnement et sur la santé en luttant contre la prolifération des déchets.

Cela contribuera au recyclage et à d'autres formes de réutilisation des équipements électriques et électroniques.

Les informations relatives aux points où le matériel peut être mis au rebut sont disponibles auprès des autorités locales.

Instrucciones de servicio

Gracias por comprar nuestro producto. Esperamos que disfrute con el uso de este dispositivo.

Símbolos en este manual de instrucciones

Las advertencias importantes para su seguridad están indicadas de forma especial. Para evitar accidentes y daños al aparato, asegúrese de seguir estas instrucciones:



PRECAUCIÓN:

Advierte ante los peligros para su salud y demuestra posibles riesgos de lesiones.



PRECAUCIÓN:

Indica peligros potenciales para el aparato u otros objetos.



NOTA: Indica recomendaciones e información para usted.

Notas Generales

Antes de usar este aparato, lea cuidadosamente este manual de instrucciones y consérvelo junto con el certificado de garantía, el recibo de compra y, si es posible, el embalaje original, incluyendo el embalaje interno. Si le da este aparato a otra persona, por favor proporcionele también el manual de instrucciones.

- Use el aparato exclusivamente para uso particular y con la finalidad pretendida. Este aparato no ha sido diseñado para uso comercial.
- No lo utilice al aire libre. Manténgalo alejado de fuentes de calor, la acción directa del sol, la humedad (no lo sumerja nunca en ningún líquido) y el contacto con objetos afilados. No use el aparato con las manos mojadas. En caso de que el aparato esté húmedo o mojado desenchúfelo de inmediato.
- Apague y desenchufe el aparato (tire del enchufe, no del cable) cuando no lo use, cuando instale accesorios, durante la limpieza o si se avería.
- **No** deje el aparato desatendido durante el funcionamiento. Apague siempre el aparato cuando salga de la habitación. Desconecte el enchufe de la corriente.
- Compruebe regularmente si el aparato y el cable presentan indicios de daños. No siga utilizando el aparato en caso de encontrar daños.
- Utilice exclusivamente piezas originales.
- Para la seguridad de sus hijos, mantenga las piezas de embalaje (bolsas de plástico, cartones, poliestireno, etc.) fuera de su alcance.



ADVERTENCIA:

No deje que los niños jueguen con plástico. ¡Existe el riesgo de asfixia!

Consejos de seguridad especiales para este aparato



ADVERTENCIA:

- No use nunca el aparato sin aceite o grasa. **¡Riesgo de incendio!**
- ¡No añada nunca agua al aceite! **¡Riesgo de ráfagas de fuego / explosión!**
- En caso de sobrecalentamiento se pueden quemar los aceites y las grasas. ¡Tenga cuidado! ¡No olvide desconectar el aparato después del uso! Para hacerlo, ponga el mando de temperatura (8) en posición “•” y desconecte el enchufe.
- Si se prendiera fuego en el aparato, no intente apagar las llamas con agua. Ahogue las llamas con un paño húmedo.
- No mueva el aparato durante el funcionamiento o cuando la grasa / aceite aún esté caliente.

PRECAUCIÓN:

- No sumerja el aparato en agua para su limpieza.
- Varias superficies entran en contacto con el alimento y el aceite. Siga las instrucciones facilitadas en el capítulo “Limpieza”.
- No repare el aparato usted mismo, póngase en contacto con un técnico autorizado. Para evitar riesgos, el fabricante, nuestro servicio de atención al cliente u otro especialista cualificado debe cambiar el cable de corriente dañado por un cable equivalente.
- Este aparato no debe ser usado por niños entre 0 y 8 años de edad.
- Si están permanentemente controlados, los **niños** mayores de 8 años pueden utilizar el aparato.
- Las personas con discapacidad física, sensorial o psíquica o con falta de experiencia y conocimiento pueden utilizar este aparato si se les supervisa o se les da instrucciones sobre el uso del aparato de un modo seguro y si comprenden los peligros que ello implica.
- Mantenga el aparato y el cable fuera del alcance de niños menores de 8 años.
- Los niños no deben realizar la limpieza ni el **mantenimiento a cargo del usuario**.
- Los **niños** no deben jugar con el aparato.
- Los recipientes de cocción se deben colocar en una posición estable con las asas (si disponen de ellas) para evitar derramar líquidos calientes.
- No utilice el aparato con un temporizador independiente ni con un sistema de control remoto separado.
- Este aparato se ha diseñado para el uso en el hogar y en aplicaciones similares, tales como
 - en cocinas de tiendas, oficinas y otras áreas comerciales.

No se ha diseñado para ser utilizado

- por huéspedes en hoteles, moteles y otras instalaciones de alojamiento;
- en fincas agrícolas;
- en establecimientos de alojamiento y desayuno.

Desembalaje del aparato

1. Extraiga el aparato del embalaje.
2. Retire todos los materiales de embalaje, como el plástico, el material de relleno, las bridas del cable y los embalajes de cartón.
3. Compruebe el contenido.
4. En caso de entrega incompleta o daños, no utilice el aparato. Devuélvalo de inmediato al vendedor.

i NOTA:

Es posible que queden residuos derivados de la producción o polvo en el aparato. Limpie el aparato como se describe en "Limpieza".

Indicación de los elementos de manejo

- 1 Ventana de observación
- 2 Cubierta del filtro
- 3 Tapa
- 4 Recipiente para grasa de freír
- 5 Carcasa
- 6 Asa de transporte
- 7 Botón para abrir la tapa
- 8 Control de temperatura con interruptor de Encendido / Apagado
- 9 Recomendaciones de temperatura para freír
- 10 Testigo de temperatura **Heating**
- 11 Testigo de alimentación **power**
- 12 Cesto para freír
- 13 Asa del cesto para freír
- 14 Botón deslizante para bajar el cesto para freír
- 15 Soporite para escurrido

Instrucciones de uso

Recomendaciones útiles del uso

- El aceite y la grasa se pueden calentar a temperaturas muy elevadas. Para freír utilice aceite o grasa de buena calidad. No use margarina, aceite de oliva ni mantequilla. Estos tipos de grasas no son adecuados para freír, dado que emiten humo a temperaturas bajas.
- Recomendamos el uso de aceite para freír líquido.

⚠ PRECAUCIÓN: ... si desea usar grasa.

- En caso de utilizar grasa, parta ésta en trozos pequeños. Póngala en el fondo del recipiente para grasa para freír (4).
- **¡No ponga nunca la grasa en el cesto para freír (12)!**
- Ponga el mando de temperatura (8) en una temperatura baja y añada los trozos pequeños poco a poco.
- Cuando se haya fundido la grasa y se llegue al nivel de aceite deseado puede establecer la temperatura deseada con el mando de temperatura (8). **¡No supere la marca MAX!**

⚠ PRECAUCIÓN: ¡Elevada formación de espuma!

- No mezcle aceites y grasas. El líquido podría rebasar el aparato.
- Seque la comida húmeda con un paño. Los alimentos con un exceso de humedad causan espuma que, en casos graves, puede causar que el aceite/grasa se derrame.

⚠ ADVERTENCIA:

¡La grasa y el aceite contaminados pueden ser muy inflamables!

- Retire cualquier alimento que haya quedado en el aceite/la grasa.
- Reemplace el aceite/la grasa periódicamente.
- Evite las salpicaduras. Llene el cesto (12) fuera de la freidora.
- Fría usando exclusivamente el cesto (12).
- Seleccione una temperatura adecuada para freír, teniendo en cuenta las características de los alimentos que vaya a freír. La norma general es: Los alimentos precocinados precisan de una temperatura superior que los crudos.
- Cuando fría alimentos con masa, elimine el exceso de masa y ponga cuidadosamente los trozos en el aceite.
- La freidora puede llenarse como máximo en 2/3. No llene el cesto para freír en exceso (12).

i NOTA: Cantidad máxima de llenado 650 g

- Mantenga cerrada la tapa (3) durante el uso.
- La temperatura de fritura en la parte anterior de la freidora es un valor orientativo. Tenga en cuenta las temperaturas recomendadas en el embalaje de los alimentos o en la receta.

Recomendaciones para evitar contenido de acrilamida

- La acrilamida es un compuesto químico. Se produce durante el proceso de dorado (fritura, horneado, cocción, asado y parrilla) a temperaturas elevadas en alimentos que contengan carbohidratos (almidón y azúcar).
- Se sospecha que la acrilamida puede dañar el material genético y causar cáncer. Sin embargo, el riesgo real para seres humanos es desconocido.
- Recomendamos no exceder 170° C de temperatura durante la fritura.
- Igualmente, el tiempo de cocción debe ser lo más breve posible, y los alimentos fritos deben freírse como máximo hasta un color dorado amarillento.
- Las patatas fritas o trozos de patata gruesos tienen menos contenido que los más pequeños, dado que la acrilamida se forma principalmente en las capas superiores.
- Si prepara patatas fritas con patatas frescas, ponga en agua los trozos de patata pelados y cortados durante una hora para disolver parte del azúcar de las superficies superiores (sustancia inicial para la acrilamida).

Puesta en marcha

Conexión eléctrica

- Confirme que la tensión del aparato (consulte la placa identificadora) y la tensión de la corriente coincidan.
- El enchufe debe conectarse exclusivamente a una toma de corriente con toma de tierra debidamente instalada.

Consumo nominal

El consumo total de este dispositivo puede ser 1600 W. Con este consumo conectado, se recomienda una alimentación independiente alimentada con un interruptor de circuito de 16 A.

PRECAUCIÓN: ¡Sobrecarga!

- Si utiliza cables alargadores, deberían tener una sección de al menos 1,5 mm².
- No utilice enchufes múltiples, este equipo es demasiado potente.

Encendido / Apagado

Con el control de temperatura (8) en posición "•", el aparato está apagado.

Establezca la temperatura deseada con el control de temperatura (8).

Uso

1. Asegúrese de que el aparato esté desconectado de la corriente y apagado (los testigos (10) / (11) deben estar apagados).
2. Pulse el botón (7) para abrir la tapa del aparato.
3. Para sacar el cesto para freír (12), agarre en la muesca y tire del asa del cesto para freír (13) hacia arriba hasta que encaje.
4. Llene el recipiente de grasa para freír con aceite o grasa (4) (máximo 2,5 litros). El nivel de llenado debe encontrarse entre las marcas de mín. y máx.
5. Conecte el enchufe a una toma de corriente correctamente instalada.
6. Establezca la temperatura deseada con el control de temperatura (8). Ambos pilotos (10) / (11) se encenderán.
7. Cierre la tapa (3) durante la fase de calentamiento. El testigo de calentamiento se apagará cuando se alcance la temperatura establecida.
8. Llene el cesto para freír (12). Abra la tapa (3) y cuelgue el cesto (12) con los productos que se vayan a freír del receso.
9. Cierre la tapa (3). Suelte el asa (13) deslizando el botón (14) de ésta. El cesto para freír (12) estará en la grasa caliente.

NOTA:

El testigo de calentamiento (10) se enciende y apaga varias veces durante la fritura. Es normal, e indica que la temperatura se controla y mantiene con el termostato.

10. Cuando pase el tiempo de fritura, abra cuidadosamente la tapa (3).

ADVERTENCIA:

Puede salir vapor caliente.

11. Retire el cesto para freír (12).
12. Puede dejar escurrir los productos fritos cierto tiempo. Para hacerlo, cuelgue el cesto para freír (12) con el soporte (15) del borde del recipiente de grasa para freír (4).

Fin de la operación

1. Gire el mando de temperatura (8) en sentido contrario a las agujas del reloj hasta la posición "•".
2. Desconecte el enchufe de la toma.
3. Deje enfriar la freidora un tiempo considerable. Compruebe que la temperatura sea segura antes de volver a manipular el recipiente de grasa para freír (4).

Limpieza

ADVERTENCIA:

- Desconecte siempre el enchufe de la toma de corriente antes de limpiar y espere a que el aparato se haya enfriado.



ADVERTENCIA:

- Nunca sumerja el chasis en agua. Hacerlo puede provocar electrocución o incendio.

PRECAUCIÓN:

- Para limpiar no utilice un cepillo de alambres ni productos abrasivos.
- No utilice nunca productos corrosivos o abrasivos.

Recipiente para grasa de freír y chasis

- Saque la tapa (3) hacia arriba.
- Para cambiar el aceite, vierta el aceite por el lateral.
- Después del uso, limpie el recipiente de grasa para freír (4), el cesto para freír (12), el chasis (5) y la tapa (3) con una gamuza humedecida. Es posible que deba usar lavavajillas doméstico.

Olores y filtro de vapores de la grasa

- Limpie el filtro de la tapa con una gamuza humedecida y un poco de detergente doméstico.

Almacenamiento

- Limpie el aparato como se describe anteriormente y déjelo secar por completo antes de volver a usarlo.
- Cuando no utilice el aparato durante largos períodos de tiempo, se recomienda almacenar el aparato en su embalaje original.
- Mantenga siempre el aparato en un lugar bien ventilado y seco, fuera del alcance de los niños.

Solución de problemas

Problema	Causa posible	Soluciones
El aceite para freír se derrama.	<ul style="list-style-type: none"> • El aceite para freír está contaminado y se crea demasiada espuma. • Los productos sumergidos en el aceite no estaban secos. • El cesto para freír (12) se ha sumergido en el aceite demasiado rápidamente. • El nivel de aceite excede el límite superior. 	<ul style="list-style-type: none"> • Cambie el aceite o grasa. • Seque cuidadosamente los productos que vaya a freír. • Sumerja lentamente los productos que vaya a freír. • Reduzca la cantidad de aceite en el recipiente para grasa para freír (4).

Problema	Causa posible	Soluciones
El aceite para freír no se calienta.	<ul style="list-style-type: none"> • Se ha activado la protección contra sobrecalentamiento. 	<ul style="list-style-type: none"> • Contacte con el servicio de asistencia al cliente (debe cambiarse la protección contra sobrecalentamiento).

Datos técnicos

Modelo: FR 3649
 Alimentación: 230 V~, 50 Hz
 Consumo energético: 1600 W
 Clase de protección: I
 Capacidad: máx. 2,5 litros de aceite/grasa
 Peso neto: aprox. 2,46 kg

El derecho de realizar modificaciones técnicas y de diseño en el curso del desarrollo continuo del producto está reservado.

Este aparato se ha examinado según las normativas actuales y vigentes de la Comunidad Europea, como p.ej. compatibilidad electromagnética y directiva de baja tensión y se ha construido según las más nuevas especificaciones en razón de la seguridad.

Eliminación

Significado del símbolo de "Papelera"



Proteja nuestro medioambiente: no deseché los aparatos eléctricos junto con los residuos domésticos.

Deséchelos aparatos eléctricos obsoletos o defectuosos en los puntos de recolección municipales.

Ayude a evitar potenciales impactos medioambientales y en la salud por una eliminación de residuos inadecuada.

Con ello, contribuirá a la recuperación, al reciclado y a otras formas de reutilización de los aparatos viejos eléctricos y electrónicos.

Puede obtener información sobre lugares en los que se puede desechar el equipo en su ayuntamiento.

Istruzioni per l'uso

Grazie per aver acquistato il nostro prodotto. Siamo fiduciosi di poter agevolare la vostra vita in cucina.

Simboli usati nelle istruzioni per l'uso

Le informazioni fondamentali per la sicurezza sono segnalate in modo specifico. Per evitare incidenti e danni al dispositivo, assicurarsi di seguire le seguenti istruzioni:



AVVISO:

Avverte della possibilità di danni alla salute o rischio di riportare ferite.



ATTENZIONE:

Indica pericoli potenziali per il dispositivo e altri oggetti.



NOTA: Introduce suggerimenti e informazioni utili.

Note generali

Prima di usare questo dispositivo, leggere attentamente le istruzioni per l'uso e conservarle con il Certificato di Garanzia, lo scontrino e, se possibile, la confezione originale, inclusa la confezione interna. Se si consegna il dispositivo a terzi, consegnare anche le istruzioni per l'uso.

- Utilizzare il dispositivo solo per uso privato e secondo lo scopo previsto. Questo dispositivo non è adatto a usi commerciali.
- Non usare il dispositivo all'aperto. Tenere al riparo da fonti di calore, luce diretta del sole, umidità (non immergere mai il dispositivo in liquidi) e bordi appuntiti. Non utilizzare il dispositivo con le mani umide. Nel caso in cui il dispositivo sia umido o bagnato, staccare immediatamente la spina.
- Spegnerne sempre il dispositivo e sfilare la spina dalla presa (tirando la spina e non il cavo) quando il dispositivo non è utilizzato o quando si installano accessori su di esso, nonché durante la pulizia e in caso di anomalie.
- **Non** lasciare il dispositivo incustodito durante il funzionamento. Spegnerne sempre il dispositivo prima di lasciarlo incustodito. Scollegare la spina di alimentazione.
- Controllare periodicamente che dispositivo e cavo non siano danneggiati. Non utilizzare il dispositivo in caso di anomalie.
- Utilizzare esclusivamente accessori originali.
- Per ragioni di sicurezza, tenere qualsiasi parte dell'imballaggio (sacchetti di plastica, cartone, polistirolo, ecc.) fuori dalla portata dei bambini.



AVVISO:

Non permettere ai bambini di giocare con la pellicola. Potrebbe **causare soffocamento!**

Avvertenze speciali di sicurezza per questo dispositivo



AVVISO:

- Non usare il dispositivo senza olio o grasso. **Rischio di incendio!**
- Non aggiungere mai acqua all'olio! **Rischio di incendio / esplosione!**
- Olio e grassi possono bruciare se vengono surriscaldati. Fare attenzione! Non dimenticare di spegnere il dispositivo dopo il funzionamento! A tal fine, impostare il termostato (8) sulla posizione “•” e staccare la spina.
- Se il dispositivo dovesse prendere fuoco, non cercare di spegnere le fiamme con l'acqua. Cercare invece di smorzarle con un panno umido.
- Non spostare il dispositivo durante il funzionamento o mentre l'olio / grasso è ancora caldo.

ATTENZIONE:

- Non immergere il dispositivo in acqua per la pulizia.
- Varie superfici entrano in contatto con alimenti e olio. Seguire le istruzioni riportate nel capitolo “Pulizia”.
- Non riparare da soli il dispositivo, contattare un tecnico autorizzato. Per evitare pericoli, un cavo di rete danneggiato dovrà essere sostituito con un cavo dello stesso tipo dal produttore, dal nostro servizio di assistenza clienti o da altro specialista qualificato.
- Il dispositivo non deve essere usato da bambini di età compresa tra 0 e 8 anni.
- Il dispositivo potrà essere usato da **bambini** di età superiore agli 8 anni solo sotto stretta sorveglianza.
- Il dispositivo potrà essere usato da persone con ridotte capacità fisiche, sensoriali o mentali, o con mancanza di esperienza e conoscenza, solo se supervisionate o istruite riguardo l'uso sicuro del dispositivo e solo se queste sono coscienti dei possibili pericoli.
- Tenere dispositivo e cavo di alimentazione lontano dalla portata dei bambini di età inferiore agli 8 anni.
- I lavori di pulizia e **manutenzione** non devono essere eseguiti da bambini.
- Non permettere ai **bambini** di giocare con il dispositivo.
- Le pentole dovranno essere messe in posizione stabile usando i manici (se disponibili) per prevenire schizzi di liquidi bollenti.
- Non mettere in funzione il dispositivo con un timer separato o un sistema separato di controllo a distanza.
- Il dispositivo deve essere utilizzato in ambito domestico o simili, come
 - cucine per il personale di negozi, uffici e altre aree commerciali.

Non potrà essere utilizzato:

- da ospiti di hotel, motel e altre strutture ricettive;
- in agriturismi;
- in strutture bed-and-breakfast.

Disimballaggio del dispositivo

1. Rimuovere il dispositivo dall'imballaggio.
2. Rimuovere tutto il materiale di imballaggio, inclusi pellicola, materiale di riempimento, pressacavi e cartone di imballaggio.
3. Controllare che siano presenti tutti i componenti del dispositivo.
4. Nel caso di fornitura incompleta o guasti, non usare il dispositivo. In questo caso, restituire immediatamente il dispositivo al rivenditore.

i NOTA:

Nel dispositivo potrebbero essere presenti scarti di produzione o polvere. Pulire il dispositivo come descritto in "Pulizia".

Elementi di comando

- 1 Finestrella di osservazione
- 2 Filtro
- 3 Coperchio
- 4 Contenitore grassi da frittura
- 5 Alloggiamento
- 6 Impugnatura
- 7 Tasto per l'apertura del coperchio
- 8 Termostato con tasto Accensione / Spegnimento
- 9 Suggerimenti temperatura per la frittura
- 10 Spia temperatura **Heating**
- 11 Spia cavi **power**
- 12 Cestino per la frittura
- 13 Impugnatura cestino per la frittura
- 14 Tasto scorrevole per abbassare il cestino per la frittura
- 15 Contenitore sgocciolature

Istruzioni d'uso

Avvertenze per l'utente

- Olio e grasso a temperature molto elevate diventano infiammabili. Usare oli o grassi di alta qualità adatti alla frittura. Non usare margarina, olio d'oliva o burro, poiché i grassi in essi contenuti bruciano a basse temperature.
- Raccomandiamo l'uso di olio da frittura liquido.

⚠ ATTENZIONE: ... Per usare i grassi!

- Se si preferisce usare grasso da frittura, dividerlo prima in piccole parti, quindi posizionarlo in fondo al contenitore grassi da frittura (4).
- **Non introdurre grassi nel cestino per la frittura (12)!**
- Impostare il termostato (8) su una temperatura bassa e aggiungere lentamente i pezzettini.
- Una volta sciolto il grasso e raggiunto il livello di olio richiesto, è possibile impostare la temperatura desiderata con il termostato (8). **Non superare la temperatura MAX.**

⚠ ATTENZIONE:

Rischio elevato di formazione di schiuma!

- Non mescolare mai oli e grassi. Il liquido potrebbe traboccare.
- Asciugare gli alimenti bagnati con un panno. Alimenti molto impregnati possono provocare la formazione di schiuma, che, in alcuni casi, potrebbe far traboccare l'olio/il grasso.

⚠ AVVISO:

Oli e grassi fritti possono essere altamente infiammabili!

- Rimuovere sempre i residui di cibo da olio/grasso.
- Sostituire periodicamente l'olio/il grasso.
- Evitare schizzi di olio/grasso. Riempire il cestino (12) fuori dalla friggitrice.
- Friggere solo nel cestino per la frittura (12).
- Selezionare una temperatura di frittura adeguata alle proprietà dell'alimento da friggere. In linea di massima: Gli alimenti prefritti richiedono una temperatura più elevata rispetto agli alimenti crudi.
- Nella frittura di alimenti a polpa, rimuovere la polpa in eccesso e immergere gli alimenti nell'olio lentamente.
- La friggitrice può essere riempita fino a un massimo di 2/3. Non sovraccaricare il cestino per la frittura (12).

i **NOTA:** La quantità massima di riempimento è di 650 g.

- Durante l'uso tenere chiuso il coperchio (3).
- Le temperature di frittura indicate sulla parte anteriore della friggitrice sono indicative. Attenersi alle temperature suggerite sulla confezione degli alimenti da friggere o indicate nella ricetta da seguire.

Suggerimenti per evitare contenuto di acrilammide

- L'acrilammide è un composto chimico, che compare durante i processi di imbrunimento (frittura, cottura al forno, cottura, rosolatura e grigliatura) a elevate temperature di alimenti contenenti carboidrati (amido e zuccheri), come le patate e i derivati del grano.
- Si ritiene che l'acrilammide possa causare danni al materiale genetico e facilitare l'insorgenza del cancro. Il rischio reale per l'organismo umano, tuttavia, è ancora incerto.
- Raccomandiamo di non superare i 170 °C per la frittura.
- Sugeriamo inoltre di limitare al minimo il tempo di frittura e friggere gli alimenti fino a ottenere un colore giallo dorato.
- Le patate o patatine più grossolane sono meno cariche di quelle più sottili, poiché l'acrilammide tende a formarsi sugli strati superficiali.
- Se si desidera friggere delle patatine a partire da patate fresche, consigliamo di lasciare in ammollo le patate pelate e tagliate, in modo da eliminare parte degli zuccheri dagli strati superficiali, quelli, cioè, in cui tende a formarsi l'acrilammide.

Messa in funzione

Collegamento elettrico

- Controllare che il voltaggio del dispositivo (far riferimento alla targhetta del modello) e il voltaggio della rete siano uguali.
- Inserire la spina solo in una presa a terra regolarmente installata.

Potenza allacciata

Il consumo totale di energia di questo dispositivo può arrivare a 1600 W. In questo caso, raccomandiamo un'alimentazione separata con interruttore magnetotermico 16 ampère.

ATTENZIONE: Sovraccarico!

- Se si usano prolunghie, queste devono presentare una sezione trasversale di almeno 1,5 mm².
- Non utilizzare prese multiple, poiché il dispositivo è troppo potente.

Accensione / Spegnimento

Con il termostato (8) in posizione "•", il dispositivo è spento. Impostare la temperatura desiderata con il termostato (8).

Utilizzo

1. Assicurarsi che il dispositivo sia scollegato dalla rete elettrica e spento (le spie (10) / (11) sono spente).
2. Premere il tasto (7) per aprire il coperchio del dispositivo.
3. Per rimuovere il cestino per la frittura (12), afferrare l'impugnatura e tirarla verso l'alto (13) finché questa non si blocca.
4. Riempire il contenitore di grassi da frittura con olio o grasso (4) (max. 2,5 litri). Il contenitore dovrà essere riempito fino a un livello compreso tra i livelli min. e max.
5. Collegare la spina a una presa a parete correttamente installata.
6. Impostare la temperatura desiderata con il termostato (8). Le spie (10) / (11) si accenderanno entrambe.
7. Chiudere il coperchio (3) durante la fase di riscaldamento. La spia di riscaldamento si spegne non appena viene raggiunta la temperatura impostata.
8. Riempire il cestino per la frittura (12). Aprire il coperchio (3) e inserire il cestino (12) con i prodotti fritti nel vano.
9. Chiudere il coperchio (3). Sbloccare l'impugnatura (13) facendo scorrere il tasto (14) sull'impugnatura. Il cestino per la frittura (12) è quindi immerso nel grasso riscaldato.

NOTA:

La spia di riscaldamento (10) si accende e spegne più volte durante la frittura. Questo è normale e indica che la temperatura è controllata e regolata mediante termostato.

10. Trascorso il tempo di frittura, aprire il coperchio (3) con cautela.

AVVISO:

Sono possibili fuoriuscite di vapore bollente.

11. Rimuovere quindi il cestino per la frittura (12).
12. È possibile lasciare i prodotti all'interno del cestino, in attesa che l'olio in eccesso scivoli via. A tal fine, basta lasciare sospeso il cestino per la frittura (12) fissando l'impugnatura (15) sul bordo del contenitore dei grassi da frittura (4).

Terminare il funzionamento

1. Ruotare il termostato (8) in senso antiorario fino alla posizione "•".
2. Scollegare la spina dalla presa a parete.
3. Aspettare il tempo necessario perché la friggitrice si raffreddi. Controllare di aver raggiunto una temperatura adeguata prima di maneggiare ulteriormente il contenitore grassi (4).

Pulizia

AVVISO:

- Prima di procedere alla pulizia del dispositivo, staccare sempre la spina dalla presa di rete e attendere che il dispositivo si sia completamente raffreddato.
- Non immergere mai il dispositivo in acqua. Si rischia di causare scosse elettriche o incendi.

ATTENZIONE:

- Non usare una spazzola metallica o abrasiva per pulire l'unità.
- Non usare detergenti aggressivi o abrasivi.

ITALIANO

Contenitore grassi da frittura e alloggiamento

- Aprire il coperchio (3) tirandolo verso l'alto.
- Per cambiare l'olio, mettere l'olio da parte.
- Dopo l'uso, pulire il contenitore grassi (4), il cestino per la frittura (12), l'alloggiamento (5) e il coperchio (3) con un panno umido. È consigliabile usare un detergente per la casa.

Filtro odori e vapori dei grassi

- Pulire il filtro nel coperchio con un panno inumidito e del detergente per la casa.

Conservazione

- Pulire il dispositivo come descritto e lasciarlo asciugare completamente prima di riutilizzarlo.
- Se non si utilizza il dispositivo per periodi prolungati, conservare il dispositivo nell'imballaggio originale.
- Tenere sempre il dispositivo fuori dalla portata dei bambini, in un luogo asciutto e ben ventilato.

Risoluzione di problemi

Problema	Possibile causa	Soluzione
L'olio da frittura straborda.	<ul style="list-style-type: none">• L'olio è stato usato troppo e forma troppa schiuma.• I prodotti fritti immersi nell'olio non erano abbastanza asciutti.• Il cestino per la frittura (12) è stato immerso nell'olio troppo velocemente.• Il livello dell'olio supera il limite superiore.	<ul style="list-style-type: none">• Sostituire l'olio o il grasso.• Asciugare delicatamente gli alimenti fritti.• Immergere lentamente gli alimenti da friggere.• Ridurre la quantità di olio nel contenitore grassi da frittura (4).
L'olio non si riscalda.	<ul style="list-style-type: none">• Si è attivata la protezione contro il surriscaldamento.	<ul style="list-style-type: none">• Contattare il servizio di assistenza clienti, sezione ingegneria (la protezione contro il surriscaldamento deve essere sostituita).

Dati tecnici

Modello: FR 3649
Alimentazione rete: 230 V~, 50 Hz
Consumo di energia: 1600 W
Classe di protezione: I
Capacità: max. 2,5 litri (olio o grasso)
Peso netto: circa 2,46 kg

Si riserva il diritto di apportare modifiche tecniche e di design nel corso dello sviluppo del prodotto.

Questo apparecchio è stato controllato sulla base di tutte le direttive CE attuali in vigore in questo settore, quali per esempio la normativa in materia di compatibilità elettromagnetica e la direttiva in materia di bassa tensione, ed è stato costruito conformemente alle norme di sicurezza più moderne.

Smaltimento

Significato del simbolo "Pattumiera"



Proteggiamo l'ambiente: non gettare dispositivi elettrici tra i rifiuti domestici.

Lo smaltimento di dispositivi elettrici obsoleti o difettosi deve avvenire tramite consegna presso punti di raccolta locali.

Smaltire gli elettrodomestici secondo modalità non corrette rischia di provocare danni all'ambiente e alla salute umana.

Lo smaltimento corretto contribuisce invece a varie forme di riciclaggio e riutilizzo dei dispositivi elettrici ed elettronici.

Ulteriori informazioni su dove smaltire il dispositivo sono disponibili presso le autorità locali.

Instruction Manual

Thank you for purchasing our product. We hope that you enjoy using the appliance.

Symbols in this Instruction Manual

Important information for your safety is specially marked. In order to avoid accidents and damage to the appliance, make sure you follow these instructions:



CAUTION:

This warns you of dangers to your health and indicates possible injury risk.



CAUTION:

Indicates potential dangers for the appliance or other objects.



NOTE: Highlights tips and information for you.

General Notes

Before using this appliance, carefully read this instruction manual and keep it together with the warranty certificate, cashier receipt and, if possible, the original package including its inner packing. If you give this appliance to other people, please also pass on the instruction manual.

- Only use the appliance for private use and the intended purpose. This appliance is not intended for commercial use.
- Do not use it outdoors. Keep away from heat, direct sunlight, damp (never immerse in liquids), and sharp edges. Do not use the appliance with wet hands. If the appliance is humid or wet, unplug it immediately.
- Always switch off and unplug the appliance (pull the plug, not the cable) when you do not use the appliance, or when you attach accessories, during cleaning, or in case of malfunction.
- Do **not** leave the appliance unattended during operation. Always switch off the appliance when leaving the room. Disconnect the plug from the mains.
- Regularly check the appliance and the mains cable for signs of damage. Do not continue to operate the appliance in case of damage.
- Use only original parts.
- For the safety of your children, keep any packaging parts (plastic bags, cartons, polystyrene, etc.) out of their reach.



WARNING:

Do not let small children play with plastic film. There is a **risk of suffocation!**

Special Safety Information for this Appliance



WARNING:

- Never use the appliance without oil or fat. **Risk of fire!**
- Never add water to the oil! **Risk of flash fire / explosion!**
- Oils and fats may burn when overheated. Please be careful! Do not forget to switch the appliance off after use! For this, set the temperature control (8) to the “•” position and pull the plug out.
- If the appliance should catch fire, never try to extinguish the flames with water. Smother the flames with a moist cloth.
- Do not move the appliance during operation or when the fat / oil still is hot.



ACHTUNG:

- Do not immerse the appliance into water for cleaning.
- Various surfaces come into contact with food and oil. Follow the instructions given in the chapter “Cleaning”.

- Do not repair the appliance yourself, but always contact an authorized technician. In order to avoid hazards, a damaged mains cable must be replaced with an equivalent cable by the manufacturer, our customer service, or any other qualified specialist.
 - This appliance shall not be used by children aged between 0 and 8 years.
 - This appliance can be used by **children** aged 8 years and older if they are constantly supervised.
 - This appliance can be used by persons with reduced physical, sensory or mental capabilities or lack of experience and knowledge, if they have been given supervision or instruction concerning use of the appliance in a safe way and if they understand the hazards involved.
 - Keep the appliance and its cord out of reach of children less than 8 years.
 - Cleaning and **user maintenance** shall not be performed by children.
 - **Children** may not play with the appliance.
 - Cooking pots should be set down in a stable position using the handles (if available) in order to prevent spilling of hot liquids.
 - Do not operate the appliance on a separate timer or a separate remote control system.
 - This appliance is intended to be used in a household and in similar applications such as
 - in staff kitchens in shops, offices, and other commercial areas.
- It is **not** intended for use
- by guests in hotels, motels, and other accommodation facilities;
 - on agricultural estates;
 - in bed-and-breakfast establishments.

Unpacking the Appliance

1. Remove the appliance from its packaging.
2. Remove all packaging materials such as film, filling materials, cable holders and carton packaging.
3. Check the scope of deliveries.
4. In case of incomplete delivery or damage, do not operate the appliance. Return it immediately to the dealer.

NOTE:

Production residue or dust may have collected on the appliance. Clean the appliance as described under "Cleaning".

Location of Controls

- 1 Sichtfenster
- 1 Viewing window
- 2 Filter cover
- 3 Lid
- 4 Deep-frying fat container
- 5 Housing
- 6 Carrying handle
- 7 Button for opening the lid
- 8 Temperature control with ON / OFF switch
- 9 Temperature suggestions for deep-frying
- 10 **Heating** temperature pilot lamp
- 11 Mains **power** pilot lamp
- 12 Deep-frying basket
- 13 Deep-frying basket handle
- 14 Sliding button for lowering the deep-frying basket
- 15 Holder for dripping

Use Instructions

Useful hints for use

- Oil and fat must be heatable to very high temperatures. Use high quality frying oil or frying grease. Do not use margarine, olive oil or butter. These fat types are not suitable for frying, because they already start to smoke at low temperatures.
- We recommend the use of liquid frying oil.

CAUTION: ...if you would like to use fat!

- If you use fat, please divide it up into small pieces. Place it at the bottom of the deep-frying fat container (4).
- **Never place the fat into the deep-frying basket (12)!**
- Set the temperature control (8) to a low temperature and add the pieces slowly.
- When the fat has melted and the required oil level has been reached, you can set the required temperature with the temperature control (8). **Do not exceed the MAX mark!**

CAUTION: Heavy formation of foam!

- Never mix oils and fats. The liquid may overflow.
- Rub wet food dry with a cloth. Overly damp food causes heavy foaming which, in serious cases, may cause the oil/fat to overflow.

WARNING:

Contaminated oil/fat can be highly inflammable!

- Always remove any food which may remain in the oil/fat.
- Replace the oil/fat regularly.
- Avoid any splashing. Fill the basket (12) outside the deep fryer.
- Fry only in the frying basket (12).
- Select a suitable frying temperature under consideration of the properties of the food to be fried. The guideline is: Pre-fried food requires higher temperature than raw food.
- When deep-frying doughy food, wipe off excess dough and place the pieces carefully into the oil.
- The deep dryer may be filled max. to 2/3. Do not overfill the frying basket (12).

NOTE: Max. filling quantity 650 g

- Keep the lid (3) closed during use.
- The deep-frying temperatures on the front of the deep fryer are guide values. Observe the suggested temperatures on the packaging of the food or in your recipe.

Tips for avoiding the acrylamide content

- Acrylamide is a chemical compound. It occurs during the browning process (deep-drying, baking, cooking, roasting, and grilling) at high temperatures in food containing carbohydrates (starch and sugar), like potato and grain products.
- Acrylamide is suspected of harming genetic material and causing cancer. However, the actual risk for humans is not yet known.
- We recommend not to exceed a temperature of 170 °C during drying.
- Also, the frying time should be kept as short as possible and the fried goods should be fried maximally to a golden yellow color.
- Thicker French fries or potato pieces are less loaded than smaller ones, as acrylamide forms mainly in the surface layers.
- If you produce French fries from fresh potatoes, water the peeled and chopped potato pieces for one hour to dissolve a part of the sugar from the surface layers (initial substance for acrylamide).

Start-Up

Electric Connection

- Confirm that the voltage of the appliance (refer to the name plate) and the mains voltage are the same.
- The mains plug should only be inserted into a correctly installed earthed socket.

Connected Wattage

The total power consumption of this device can be 1600 W. With this connected wattage, a separate feed protected by a 16 amp circuit breaker is recommended.

⚠ CAUTION: Overload!

- If you use extension cords, they should have a conductor cross-section of at least 1.5 mm².
- Do not use any multiple sockets, as this appliance is too powerful.

Power On / Off

With the temperature control (8) in the position "*", the appliance is switched off.

Set the desired temperature with the temperature control (8).

Use

1. Make sure that the appliance is disconnected from the mains and is switched off (the pilot lamps (10) / (11) are off).
2. Press the button (7) to open the lid of the appliance.
3. To remove the frying basket (12), reach into the depression and pull the frying basket handle (13) up, until it latches.
4. Fill the deep-frying fat container with oil or fat (4) (max. 2.5 liters). The filling level must be between the min. and max. marks.
5. Connect the plug to a properly installed safety plug socket.
6. Set the desired temperature with the temperature control (8). Both pilot lamps (10) / (11) light up.
7. Close the lid (3) during the heating phase. The heating pilot lamp goes out when the set temperature has been reached.

8. Fill the deep-frying basket (12). Open the lid (3) and hang the basket (12) with the deep-fried products in the recess.
9. Close the lid (3). Loosen the handle (13) by sliding the button (14) on the handle. The deep-frying basket (12) is now in the hot fat.

ℹ NOTE:

The heating pilot lamp (10) is switched on and off several times during the deep-frying. This is normal and indicates that the temperature is being thermostatically controlled and maintained.

10. After the deep-frying time has passed, open the lid (3) carefully.

⚠ WARNING:

Hot steam may escape.

11. Now remove the deep-frying basket (12).
12. You can let the oil drip off the deep-fried products for some time. For this, hang the deep-frying basket (12) with the holder (15) on the edge of the deep-frying fat container (4).

Ending Operation

1. Turn the temperature control (8) counterclockwise to the "*" position.
2. Disconnect the mains plug from the socket.
3. Let the frying cool down for a considerable time. Check that the temperature is safe before handling the filled deep-frying fat container (4) any further.

Cleaning

⚠ WARNING:

- Always pull out the plug from the mains socket before cleaning and wait until the appliance has cooled down.
- Never immerse the housing in water. Doing so may result in an electric shock or fire.

⚠ CAUTION:

- Do not use a wire brush or abrasives for cleaning.
- Do not use abrasive or aggressive cleaners.

Deep-frying fat container and housing

- Pull off the lid (3) in upward direction.
- To change the oil, pour out the oil to the side.
- After use, clean the deep-frying fat container (4), the deep-frying basket (12), the housing (5) and the lid (3) with a moist cloth. Possibly, you should use household detergent.

Odor and fat vapor filter

- Wipe the filter in the lid with a moistened cloth and a little household detergent.

Storage

- Clean the appliance as described above and let it dry completely before using it again.
- During longer periods of non-use we recommend storing the appliance in its original packaging.
- Always keep the appliance at a well-ventilated and dry location, out of the reach of children.

Troubleshooting

Problem	Possible cause	Solution
The deep-frying oil overflows.	<ul style="list-style-type: none"> The deep-frying oil is too contaminated and too much foam forms. The deep-fried products immersed into the oil were not dry. The deep-drying basket (12) has been immersed into the oil too quickly. The oil level exceeds the upper limit. 	<ul style="list-style-type: none"> Replace the oil or fat. Dry the deep-fried products carefully. Immerse the deep-fried products slowly. Reduce the quantity of oil in the deep-frying fat container (4).
The deep-frying oil does not become hot.	<ul style="list-style-type: none"> The protection against overheating has been triggered. 	<ul style="list-style-type: none"> Contact the engineering customer service (the protection against overheating must be replaced).

Technical Date

Model: FR 3649
 Power supply: 230 V~, 50 Hz
 Power consumption: 1600 W
 Protection class: I
 Capacity: max. 2.5 liters oil/fat
 Net weight: approx. 2.46 kg

The right to make technical and design modifications in the course of continuous product development remains reserved.

This device has been tested according to all relevant current CE guidelines, such as electromagnetic compatibility and low voltage directives, and has been constructed in accordance with the latest safety regulations.

Stand 06 2012

Disposal

Meaning of the “Dustbin” Symbol



Protect our environment: do not dispose of electrical equipment in the domestic waste.

Dispose of obsolete or defective electrical appliances via municipal collection points.

Please help to avoid potential impacts on the environment and health through improper waste disposal.

This will contribute to recycling and other forms of reutilizing electrical and electronic equipment.

Information concerning where the equipment can be disposed of can be obtained from your local authority.

Instrukcja obsługi

Dziękujemy za zakup naszego produktu. Mamy nadzieję, że użytkowanie urządzenia przyniesie Państwu radość.

Symbole użyte w instrukcji obsługi


Ważne informacje dotyczące bezpieczeństwa użytkownika jest specjalnie oznakowany. Aby uniknąć wypadków i uszkodzenia urządzenia należy przestrzegać poniższych instrukcji:

OSTRZEŻENIE:

Ostrzega przed zagrożeniami dla zdrowia i wskazuje na potencjalne ryzyka obrażeń.

OSTRZEŻENIE:

Oznacza potencjalne zagrożenie dla urządzenia lub innych obiektów.

 **UWAGA:** Podświetlone wskazówki oraz informacje.

Ogólne uwagi

Przed użyciem urządzenia, należy dokładnie przeczytać niniejszą instrukcję obsługi i zachować ją wraz z gwarancją, paragonem oraz w razie możliwości wraz z oryginalnym opakowaniem zawierającym wewnętrzne elementy. W przypadku przekazania urządzenia innym osobom, należy przekazać również instrukcję obsługi.

- Z urządzenia należy korzystać wyłącznie do celów prywatnych i zgodnie z przeznaczeniem. Urządzenie to nie zostało przewidziane do użytku w ramach działalności gospodarczej.
- Proszę nie korzystać z urządzenia na zewnątrz. Trzymać z dala od gorąca, bezpośredniego nasłonecznienia, wilgoci (nigdy nie zanurzać w płynach) oraz ostrych krawędzi. Proszę nie obsługiwać urządzenia wilgotnymi dłońmi. Jeżeli urządzenie jest wilgotne lub mokre, proszę natychmiast wyciągnąć wtyczkę (należy ciągnąć za wtyczkę, nie za przewód).
- Zawsze, gdy: urządzenie nie jest używane, montowane są akcesoria, urządzenie jest czyszczone lub jego działanie jest wadliwe, należy je wyłączyć oraz odłączyć od sieci (ciągnąć za wtyczkę, a nie sznur zasilający).
- **Nie** pozostawiaj włączonego urządzenia bez nadzoru. Wychodząc z pomieszczenia, należy wyłączyć urządzenie. Wyjmij wtyczkę z gniazdka.
- Regularnie sprawdzaj, czy urządzenie i przewód zasilania nie posiadają oznak uszkodzenia. W przypadku stwierdzenia uszkodzenia, urządzenia nie należy używać.
- Należy stosować wyłącznie oryginalne części zamienne.
- Ze względu na bezpieczeństwo dzieci, trzymać części opakowania (torby plastikowe, kartony, styropian, itp.) poza ich zasięgiem.

OSTRZEŻENIE:

Nie pozwalaj dzieciom bawić się folią. Grozi to **uduszeniem!**

Informacje specjalne dotyczące bezpiecznego użytkowania tego urządzenia

OSTRZEŻENIE:

- Nie używać urządzenia bez oleju lub tłuszczu. **Ryzyko pożaru!**
- Do oleju nigdy nie dolewaj wody! **Ryzyko nagłego pożaru / wybuchu!**
- Przegrzane oleje i tłuszcze mogą się zapalić. Bądź ostrożny/a! Nie zapomnij wyłączyć urządzenia po zakończeniu pracy! W tym celu ustaw regulator temperatury (8) w położeniu „•” i wyjmij wtyczkę z gniazda sieciowego.
- Jeśli urządzenie zapali się, nigdy nie należy gasić płomieni wodą. Należy zdławić płomień wilgotną szmatką.
- Nie należy przenosić urządzenia podczas pracy ani wtedy, gdy tłuszcz / olej jest nadal gorący.

△ OSTRZEŻENIE:

- Nigdy nie zanurzać urządzenia w wodzie celem czyszczenia.
- Różne powierzchnie wchodzi w kontakt z żywnością i olejem. Korzystać z instrukcji podanych w rozdziale „Czyszczenie”.
- Nie naprawiaj urządzenia samodzielnie lecz skontaktuj się z autoryzowanym technikiem. Aby uniknąć zagrożenia, uszkodzony kabel zasilania powinien wymienić producent, pracownik naszego punktu obsługi klienta lub inny wykwalifikowany specjalista.
- Tego urządzenia nie mogą używać dzieci w wieku od 0 do 8 lat.
- Z tego urządzenia mogą korzystać **dzieci** od 8 roku życia, jeśli znajdują się pod stałym nadzorem.
- Z tego urządzenia mogą korzystać osoby z ograniczonymi fizycznymi, czuciowymi oraz mentalnymi zdolnościami lub z brakiem doświadczenia i wiedzy, jeśli są nadzorowane lub poinstruowane, jak użyć urządzenia w bezpieczny sposób i rozumieją ewentualne ryzyko.
- Trzymać urządzenie i jego przewód z dala od dzieci poniżej 8 roku życia.
- Czynności w zakresie czyszczenia oraz **konserwacji** nie mogą wykonywać dzieci.
- **Dzieciom** nie należy pozwalać na zabawę tym urządzeniem.
- Naczynia do gotowania należy ustawiać w stabilnej pozycji za pomocą uchwytów (o ile są dostępne), aby zapobiec wylewaniu się gorących płynów.
- Nie posługiwać się urządzeniem z osobnym timerem lub osobnym systemem zdalnego sterowania.
- Urządzenie przeznaczone jest do użycia w gospodarstwie domowym i do podobnych zastosowań, takich jak

- w kuchniach dla personelu w sklepach, w biurach i innych miejscach komercyjnych.

Urządzenie **nie** jest przeznaczone do wykorzystania

- przez gości w hotelach, motelach i innych miejscach, gdzie przyjmowani są goście;
- gospodarstwach rolnych;
- placówkach oferujących zakwaterowanie ze śniadaniem.

Rozpakowywanie urządzenia

1. Wyjmij urządzenie z opakowania.
2. Usuń wszystkie elementy opakowania, takie jak folia, materiał wypełniający, zaciski do kabli i karton.
3. Sprawdź kompletność zestawu.
4. W przypadku stwierdzenia braku pewnych elementów lub ich uszkodzenia nie włączaj urządzenia. Należy je niezwłocznie zwrócić sprzedawcy.

i UWAGA:

Na urządzeniu może występować osad produkcyjny lub kurz. Wyczyść urządzenie zgodnie z opisem w sekcji „Czyszczenie”.

Przegląd elementów obsługi

1. Otkienko wziernika
2. Osłona filtra
3. Pokrywa
4. Pojemnik na tłuszcz piekarski
5. Obudowa
6. Uchwyt do przenoszenia
7. Przycisk otwierania pokrywy
8. Regulator temperatury z wyłącznikiem typu Włącz / Wyłącz
9. Zalecane wartości temperatury smażenia
10. Kontrolka **Heating**
11. Kontrolka **power**
12. Koszyk do smażenia
13. Uchwyt koszyka do smażenia
14. Suwak zanurzania koszyka do smażenia
15. Uchwyt ociekowy

Instrukcje użytkowania

Uwagi dotyczące eksploatacji

- Olej i tłuszcz należy rozgrzewać do bardzo wysokich temperatur. Do smażenia należy używać jakościowo bardzo dobrego oleju lub tłuszczu do głębokiego smażenia. Nie należy stosować margaryny, oliwy z oliwek ani masła. Tego rodzaju tłuszcze nie są przystosowane do smażenia, ponieważ zaczynają wydzielać dym w niższych temperaturach.
- Zalecamy stosowanie płynnego oleju do smażenia.

⚠ OSTRZEŻENIE: ... jeżeli chcesz użyć tłuszczu!

- Używając tłuszcz stały, rozdzielaj go na małe kawałki. Umieść go na dnie pojemnika na tłuszcz piekarski (4).
- **Pod żadnym pozorem nie należy umieszczać tłuszczu w koszyku do smażenia (12)!**
- Ustaw niską temperaturę na regulatorze (8) i powoli dodawaj kawałki tłuszczu.
- Jeśli tłuszcz się stopił i osiągnięto wymagany poziom oleju, można ustawić wybraną temperaturę na regulatorze (8). **Nie przekraczać oznaczenia MAX!**

⚠ OSTRZEŻENIE: Silne pienienie!

- Nigdy nie mieszać oleju z tłuszczem. Płyn może przelać się.
- Mokre produkty należy wytrzeć do sucha odpowiednim ręcznikiem. Nadmierne wilgotne produkty powodują silne pienienie, co może być przyczyną wykipienia oleju/ tłuszczu.

⚠ OSTRZEŻENIE:

Skażony olej/tłuszcz mogą być wysoce łatwopalne!

- Zawsze wyjmować żywność, która być może pozostała w oleju/tłuszczu.
- Wymieniać olej/tłuszcz regularnie.
- Należy unikać rozpryskiwania oleju. Koszyk (12) należy napełniać produktami poza frytownicą.
- Smażenie należy przeprowadzać wyłącznie przy użyciu koszyka (12).
- Należy dobrać temperaturę odpowiednio do właściwości smażonych produktów. Wytyczne: Produkty wstępnie podsmażone wymagają wyższej temperatury niż produkty surowe.
- W przypadku smażenia produktów ciastowatych nadmiar ciasta należy usunąć i umieścić produkty ostrożnie w oleju.
- Frytownicę należy napełniać maksymalnie do 2/3 wysokości. Nie należy przepelniać koszyka do smażenia (12).

i UWAGA: Maksymalna masa produktu: 650 g

- Podczas smażenia pokrywa (3) musi być zamknięta.
- Wartości temperatury podane z przodu obudowy mają

charakter pogładowy. Należy przestrzegać sugerowanych wartości temperatury podanych na opakowaniu produktu lub w przepisie.

Wskazówki dotyczące unikania akrylamidu

- Akrylamid jest związkiem chemicznym. Powstaje w procesie brązowienia potraw (głębokie smażenie, pieczenie, gotowanie, opiekanie, grillowanie) w wysokiej temperaturze, w potrawach zawierających węglowodory (skrobia i cukier), takich jak ziemniaki i produkty zbożowe.
- Podejrzewa się, że akrylamid ma szkodliwy wpływ na materiał genetyczny i może być przyczyną powstawania nowotworów. Jednak rzeczywiste zagrożenie dla organizmu człowieka nie jest do tej pory znane.
- Podczas głębokiego smażenia zaleca się nie przekraczać temperatury 170°C.
- Czas smażenia powinien być możliwie jak najkrótszy a produkty smażone jedynie do momentu uzyskania żółto-złotego koloru.
- Grubsze frytki lub kawałki ziemniaków będą miały mniejszą zawartość akrylamidu w porównaniu z mniejszymi produktami, ponieważ substancja ta gromadzi się głównie na warstwie zewnętrznej.
- W przypadku sporządzania frytek ze świeżych ziemniaków, obrane i pokrojone kawałki ziemniaków należy moczyć przez jedną godzinę, aby rozpuścić część cukru w warstwie wierzchniej, z niego powstaje akrylamid.

Uruchomienie

Podłączenie elektryczne

- Należy sprawdzić, czy napięcie zasilania urządzenia (patrz tabliczka znamionowa) zgadza się z napięciem w instalacji elektrycznej.
- Wtyczkę sieciową podłączaj tylko do prawidłowo zainstalowanego gniazda z bolcem ochronnym.

Moc przyłączeniowa

Całkowity pobór mocy tego urządzenia wynosi 1600 W. Zaleca się zasilanie go z wydzielonej linii zabezpieczonej wyłącznikiem automatycznym 16 A.

OSTRZEŻENIE: Przeciążenie!

- Używane przedłużacze powinny mieć przewody o przekroju nie mniejszym niż 1,5 mm².
- Nie używaj rozgałęziaczy ze względu na dużą moc urządzenia.

Włączanie / Wylączenie

Gdy pokrętko regulacji temperatury (8) znajduje się w położeniu „*”, urządzenie jest wyłączone.

Ustaw żądaną temperaturę za pomocą regulatora (8).

Użytkowanie

1. Sprawdź, czy urządzenie jest odłączone od zasilania i wyłączone (kontrolki (10) / (11) nie świecą).
2. Naciśnij przycisk (7), aby podnieść pokrywę urządzenia.
3. Aby wyjąć koszyk do smażenia (12), sięgnij do zagłębienia i pociągnij uchwyt koszyka do smażenia (13) tak, aby zablokował się w położeniu górnym.
4. Napełnij pojemnik olejem lub tłuszczem (4) (maks. 2,5 litra). Poziom napełnienia musi znajdować się pomiędzy linią minimalną a maksymalną.
5. Podłącz wtyczkę do prawidłowo zainstalowanego gniazda zasilania.
6. Ustaw żądaną temperaturę za pomocą regulatora (8). Zaświecą obydwie kontrolki (10) / (11).
7. Zamknij pokrywę (3) na czas podgrzewania oleju. Po osiągnięciu zadanej temperatury kontrolka grzania zgaśnie.
8. Napełnij koszyk do smażenia (12). Otwórz pokrywę (3) i zawieś koszyk (12) z produktami do smażenia we wgłębieniu.
9. Załóż pokrywę (3). Poluzuj dźwignię (13) przesuwając przycisk (14) na dźwigni. Koszyk do smażenia (12) znajduje się teraz w gorącym tłuszczu.

UWAGA:

Kontrolka grzania (10) kilkakrotnie włącza się i wyłącza podczas smażenia. Jest to normalne zjawisko, oznaczające, że termostat kontroluje i utrzymuje temperaturę.

10. Po upływie czasu smażenia otwórz ostrożnie pokrywę (3).

OSTRZEŻENIE:

Ulatnianie gorącej pary.

11. Wyjmij koszyk do smażenia (12).
12. Możesz odczekać, aż smażone produkty obcikną z oleju. W tym celu zawieś koszyk do smażenia (12) uchwytem (15) założonym za krawędź pojemnika z tłuszczem (4).

Kończenie pracy

1. Przekręć regulator temperatury (8) w lewo, w położenie „*“.
2. Wyjąć wtyczkę z gniazda.
3. Odczekaj odpowiednią ilość czasu, aż frytownica ostygnie. Przed dalszym przeniesieniem pojemnika napełnionego tłuszczem (4) należy upewnić się, że jego temperatura pozwala na bezpieczne wykonanie takiej operacji.

Czyszczenie



OSTRZEŻENIE:

- Przed wyczyszczeniem należy zawsze wyciągnąć wtyczkę z gniazdka i odczekać aż urządzenie ostygnie.
- Nigdy nie zanurzać urządzenia w wodzie. Może to doprowadzić do porażenia prądem lub pożaru.



OSTRZEŻENIE:

- Do czyszczenia nie należy używać drucianej szczotki ani szorstkich materiałów.
- Proszę nie używać ostrych lub szorujących środków czyszczących.

Pojemnik na tłuszcz i obudowa

- Zdejmij pokrywę (3) w kierunku do góry.
- Aby wymienić olej, wlej go z boku.
- Po użyciu pojemnik na tłuszcz (4), koszyk do smażenia (12), obudowę (5) i pokrywę (3) należy wytrzeć wilgotną szmatką. Jeśli to możliwe, należy użyć detergentu przeznaczonego do użytku w gospodarstwach domowych.

Filtr zapachów i tłuszczu

- Znajdujący się w pokrywie filtr należy wytrzeć zwilżoną szmatką z dodatkiem detergentu przeznaczonego do użytku w gospodarstwach domowych.

Przechowywanie

- Urządzenie należy wyczyścić zgodnie z opisem i pozostawić do całkowitego wyschnięcia przed ponownym użyciem.
- W przypadku dłuższych okresów nieużywania zalecane jest przechowywanie urządzenia w oryginalnym opakowaniu.
- Urządzenie należy zawsze przechowywać w odpowiednio wentylowanym i suchym miejscu, poza zasięgiem dzieci.

Usterki i sposoby ich usuwania

Problem	Możliwa przyczyna	Rozwiązanie
Przelewanie się oleju	<ul style="list-style-type: none">• Zbyt zanieczyszczony olej pieni się nadmiernie.• Zanurzone w oleju produkty nie były suche.• Zbyt szybko zanurzono w oleju koszyk z produktami (12).• Poziom oleju przekracza limit górnym.	<ul style="list-style-type: none">• Wymienić olej lub tłuszcz.• Dokładnie osuszyć produkty przeznaczone do smażenia.• Zanurzać powoli produkty przeznaczone do smażenia.• Zmniejszyć ilość oleju w pojemniku frytownicy (4).
Olej we frytownicy nie nagrzewa się.	<ul style="list-style-type: none">• Zadziałało zabezpieczenie przed przegrzaniem.	<ul style="list-style-type: none">• Skontaktuj się z działem serwisowym (zabezpieczenie należy wymienić).

Dane techniczne

Model: FR 3649
Napięcie zasilające: 230 V~, 50 Hz
Pobór mocy: 1600 W
Stopień ochrony: I
Pojemność: maks. 2,5 litry oleju/tłuszczu do smażenia
Masa netto:ok. 2,46 kg

Zastrzegamy sobie prawo wprowadzania zmian technicznych i projektowych w trakcie ciągłego rozwoju produktu.

Niniejsze urządzenie odpowiada wymaganiom normy bezpieczeństwa użytkownika oraz spełnia wymagania dyrektywy niskonapięciowej i kompatybilności elektromagnetycznej.

Ogólne warunki gwarancji

Producent / Dystrybutor udziela 24 miesięcy gwarancji na zakupione urządzenie. Okres gwarancji liczony jest od daty zakupu urządzenia.

W tym okresie uszkodzone urządzenie będzie bezpłatnie wymienione na wolne od wad. W przypadku, gdy wymiana będzie niemożliwa do zrealizowania, Nabywca otrzyma zwrot ceny zakupu urządzenia.

Za uszkodzone urządzenie uważa się takie, które nie spełnia funkcji określonych w instrukcji obsługi, a przyczyną takiego stanu jest wewnętrzna wada fabryczna lub materiałowa. Gwarancją nie są objęte uszkodzenia mechaniczne, chemiczne, termiczne, powstałe w wyniku działania sił zewnętrznych (np. przepięcie w sieci energetycznej czy wylądowania atmosferyczne), jak również wady powstałe w wyniku obsługi niezgodnej z instrukcją obsługi urządzenia.

Nabywcy przysługuje prawo do wymiany urządzenia na wolne od wad lub, jeśli wymiana jest niemożliwa, zwrotu gotówki tylko po dostarczeniu do punktu zakupu kompletnego urządzenia z oryginalnymi akcesoriami, instrukcją obsługi i w oryginalnym opakowaniu wraz z dowodem zakupu i prawidłowo wypełnioną kartą gwarancyjną (pieczętka sklepu, data sprzedaży urządzenia).

Gwarancja oraz zawarte w niej warunki obowiązują na terenie Rzeczypospolitej Polskiej.

Niniejsza gwarancja nie wyłącza, nie ogranicza ani nie zawiesza uprawnień Nabywcy wynikających z przepisów Ustawy z dnia 27 lipca 2002 r. o szczególnych warunkach sprzedaży konsumenckiej oraz o zmianie kodeksu cywilnego (Dz. U. z 2002 r. Nr 141, poz. 1176).

Utylizacja

Znaczenie symbolu „Pojemnik na śmieci”



Proszę oszczędzać nasze środowisko, sprzęt elektryczny nie należy do śmieci domowych.

Stare lub uszkodzone urządzenia elektryczne należy odstawić do miejskich punktów zbiórki.



Należy unikać potencjalnych zagrożeń dla zdrowia i środowiska poprzez nieprawidłowe

metody utylizacji odpadów.

Odpowiednio utylizując niniejsze urządzenie przyczyniają się Państwo do ponownego użycia, do recyklingu i do innych form wykorzystania starego sprzętu elektrycznego i elektronicznego.

Informacje, gdzie można zdać sprzęt, otrzymają Państwo w swoich urzędach komunalnych lub w administracji gminy.

Használati utasítás

Köszönjük, hogy megvásárolta a termékünket. Bízunk benne, hogy örömet leli a készülék használatában.

A használati utasításban található jelzések

Az Ön biztonságára vonatkozó utasítások külön meg vannak jelölve. A balesetek és a készülék károsodásának elkerülése érdekében ügyeljen rá, hogy kövesse ezeket az utasításokat:

FIGYELMEZTETÉS:

Egészségét károsító veszélyforrásokra figyelmeztet, és rámutat a lehetséges sérülési lehetőségekre.

VIGYÁZAT:

A készülékre vagy más tárgyakra veszélyt jelentő dolgokat jelez.

 **MEGJEGYZÉS:** Javaslatokat, információt közöl.

Általános megjegyzések

A készülék használata előtt figyelmesen olvassa el a használati utasítást, és őrizze meg a garancialevéllel, a számlával és – amennyiben lehetséges – az eredeti csomagolással, valamint a belső csomagolóanyaggal együtt. Amennyiben a készüléket harmadik személynek adja tovább, a használati utasítást is adja a készülékhez.

- A készülék csak magáncélra és rendeltetésének megfelelően használható. A készülék nem alkalmas ipari használatra.
- Ne használja a szabadban! A készüléket tartsa távol hőtől, közvetlen napfénytől, nedvességtől (ne merítse semmilyen folyadékba) és az éles élektől. Ne használja a készüléket vizes kézzel! Ha a készülék vizes vagy nedves lett, azonnal húzza ki a fali aljzatból.
- Mindig kapcsolja ki és áramtalanítsa a készüléket (a dugaszt húzza ki, ne a kábelt) amikor nem használja a készüléket, vagy amikor tartozékot szerel fel rá, illetve tisztítás vagy meghibásodás esetén is.
- Használat közben **ne** hagyja felügyelet nélkül a készüléket. A szoba elhagyásakor mindig kapcsolja ki a készüléket. Húzza ki a tápkábelt a fali aljzatból.
- Sérülések tekintetében rendszeresen ellenőrizze a készüléket és a tápkábelt. Ne használja a készüléket, ha sérülést észlel.
- Csak eredeti alkatrészeket használjon.
- A gyermekek biztonsága érdekében a csomagolóanyagokat (műanyag zacskó, karton, polisztirol stb.) ne hagyja számukra elérhető helyen.

FIGYELMEZTETÉS:

Ne engedje, hogy a kisgyerekek játszanak a műanyag fóliával. **Fulladásveszély** állhat fenn!

A készülékre vonatkozó speciális biztonsági tudnivalók

FIGYELMEZTETÉS:

- Ne használja a készüléket olaj vagy zsír nélkül. **Tűzveszély!**
- Soha ne adjon vizet az olajhoz! **Az olaj belobbanhat / robbanhat!**
- Az olaj és a zsírok túlhevüléskor éghetnek. Legyen elővigyázatos! Ne felejtse el a készüléket üzemelés után kikapcsolni! Ehhez állítsa a hőmérséklet-szabályozót (8) „•” állásba, és húzza ki a dugaszt a fali aljzatból.
- Ha a készülék meggyullad, ne próbálja vízzel eloltani a lángokat. Egy nedves ruhával fojtsa el a lángokat.
- Ne mozgassa a készüléket működés közben vagy amikor a zsír / olaj forró.

△ VIGYÁZAT:

- Ne merítse vízbe a készüléket tisztításkor.
- Különböző felületek érintkeznek az étellel és az olajjal. Kövesse a „Tisztítás” fejezetben megadott utasításokat.
- Ne javítsa a készüléket saját kezűleg, mindig vegye fel a kapcsolatot egy engedéllyel rendelkező szakemberrel. A veszélyek elkerülése érdekében a sérült hálózati kábelt a gyártónak, a szerviznek vagy más szakképzett szakembernek kell egy az eredetivel egyenértékűre kicserélni.
- A készüléket 0 és 8 év közötti gyerekek nem használhatják.
- Ezt a készüléket 8 éves és idősebb **gyerekek** csak felügyelettel használhatják.
- A készüléket csökkent fizikai, érzékszervi vagy értelmi képességű személyek, illetve akiknek nincs meg a tapasztalatuk és tudásuk ehhez, csak akkor használhatják, ha felügyelet alatt állnak vagy a készülék biztonságos használatára megtanították őket, és megértették a kapcsolódó veszélyeket.
- Tartsa a készüléket és tápkábelét a 8 évesnél fiatalabb gyerekektől távol.
- A tisztítást és **felhasználói karbantartást** nem végezhetik gyerekek.
- **Gyerekek** nem játszhatnak a készülékkel.
- A főzőedényeket stabil helyzetbe kell elhelyezni a fogantyújuk segítségével (ha van), hogy elkerülje a forró folyadékok fröccsenését.
- Ne működtesse a készüléket különálló időzítővel vagy különálló távirányító rendszerrel.
- A készülék háztartásokban és hasonló helyeken való használatra alkalmas, mint például

- üzletek, irodák és más kereskedelmi egységek alkalmazotti konyhájában.

Nem alkalmas a következőkben való használatra

- hotelek, motelek és egyéb szálláslehetőségek vendégei által;
- mezőgazdasági birtokokon;
- ágyat és reggelit biztosító létesítményekben.

A készülék kicsomagolása

1. Vegye ki a készüléket a csomagolásból.
2. Távolítsa el minden csomagolóanyagot, mint például a védőfólia, tömőanyag, kábeltartók és kartonpapír.
3. Ellenőrizze a csomag tartalmát.
4. Hiányos csomag vagy sérülés esetén ne működtesse a készüléket. Azonnal vigye vissza a kereskedőhöz.

MEGJEGYZÉS:

A gyártási maradékok vagy a por összegyűlt a készüléken. A készüléket a „Tisztítás” fejezetben leírtaknak megfelelően tisztítsa meg.

A kezelőelemek áttekintése

- 1 Betekintő ablak
- 2 Szűrőfedél
- 3 Fedél
- 4 Olajsütő tartály
- 5 Burkolat
- 6 Hordozófogantyú
- 7 Fedélnyitó gomb
- 8 Hőmérséklet-szabályozó Be / Ki kapcsolóval
- 9 Hőmérséklet javaslatok a sütéshez
- 10 **Heating** hőmérséklet jelzőlámpa
- 11 Fő tápellátás **Power** jelzőlámpa
- 12 Sütőkosár
- 13 Sütőkosár fogantyú
- 14 Csúszo gomb a sütőkosár leeresztéséhez
- 15 Csepptartó

Használat

Hasznos tippek a használathoz

- Az olajnak és a zsírnak nagy hőmérsékletet elbirónak kell lennie. A sütéshez jó minőségű sütőolajat vagy zsírt használjon. Ne használjon margarint, olívaolajat vagy vajat! Ezek a zsíradéktípusok meg alkalmasak sütésre, mert már alacsony hőmérsékleten is füstölni kezdenek.
- Folyékony sütőolaj használatát javasoljuk.

VIGYÁZAT: ... ha zsírt szeretne használni!

- Amennyiben zsírt használ, vágja fel kisebb darabokra. Helyezze a darabokat az olajsütő tartály aljára (4).
- **Ne tegye a zsírdarabokat a sütőkosárba (12)!**
- Állítsa a hőmérséklet-szabályozót (8) alacsony hőmérsékletre, és lassan adja hozzá a darabokat.
- Amikor a zsír megolvadt és elérte a szükséges olajszintet, a hőmérséklet-szabályozóval (8) beállíthatja a kívánt hőmérsékletet. **Ne haladja meg a MAX jelzést!**

VIGYÁZAT: Erős habképződés!

- Ne keverje összes az olajat és a zsírt. A folyadék túlsordulhat.
- A nedves élelmiszer törölje meg egy száraz ruhával. A túl nedves élelmiszer erős habosodást okoz, ami súlyos esetben az olaj/zsír túlfolyását okozhatja.

FIGYELMEZTETÉS:

A szennyezett olaj/zsír nagyon gyúlékony lehet!

- Mindig távolítsa el az olajban/zsírban maradt ételt.
- Rendszeresen cserélje le az olajat/zsírt.
- Kerülje el a fröccsenést. Az olajsütőn kívül töltsen fel a kosarat (12).
- Csak a sütőkosárban (12) süssön.
- Válasszon egy megfelelő a sütendő élelmiszer tulajdonságait figyelembe vevő sütési hőmérsékletet. Útmutatás: Az elősütött élelmiszer magasabb hőmérsékletet igényel, mint a nyers élelmiszer.
- Tésztát tartalmazó élelmiszer sütésekor törölje le a felesleges tésztát, és óvatosan tegye a darabokat az olajba.
- Az olajsütő max. 2/3 részig tölthető meg. Ne töltsen túl a sütőkosarat (12).

MEGJEGYZÉS: Max. feltöltési mennyiség 650 g

- A használat során a fedelet (3) tartsa zárva.
- Az olajsütő elülső oldalán olvasható sütési hőmérsékletek csak tájékoztató értékek. Vegye figyelembe az élelmiszer csomagolásán vagy a receptben lévő hőmérsékleteket.

Tippek az akrilamid tartalom elkerüléséhez

- Az akrilamid egy kémiai vegyület. A barnulási folyamat (olajban sütés, sütés, főzés, piritás és grillezés) során képződik magas hőmérsékleteken a szénhidrátokat (keményítő és cukor) tartalmazó ételeknél, mint a burgonya és a gabona termékek.
- Az akrilamid feltehetően károsítja a genetikai anyagokat és rákot okoz. Azonban az emberekre ható valós kockázata még nem ismert.
- Javasoltjuk, hogy a sütés során ne haladja meg a 170 °C-os hőmérsékletet.
- Továbbá a sütési időt a lehető legrövidebbre kell csökkenteni, és a sült ételeket maximum aranyárga színűre kell megsütni.
- A vastagabb hasáburgonya vagy burgonyadarabok kevésbé terheltek, mint a kisebb darabok, mivel az akrilamid főleg a felületi rétegekbe alakul ki.
- Ha friss burgonyából készíti hasáburgonyát, a meghámozott és felaprított burgonyát egy órán át áztassa vízben, hogy feloldja a felületi rétegekben található cukor egy részét (az akrilamid kiinduló anyaga).

Használatba vétel

Elektromos csatlakozás

- Ellenőrizze, hogy a készülék feszültsége (lásd a típuscímkét) megegyezik-e a hálózati feszültséggel.
- A csatlakozót csak előírászerűen beszerelt földelt fali aljzatba csatlakoztassa.

Csatlakoztatási érték

A készülék 1600 W összteljesítmény felvételére képes. Ennél a csatlakoztatási értéknél ajánlatos egy külön tápvezeték, amely egy 16 A-es védőkapcsolón keresztül van biztosítva.

VIGYÁZAT: Túlterhelés!

- Ha hosszabbítót használ, ennek legalább 1,5 mm² vezetékátmérője legyen.
- Ne használjon elosztót, mivel ez a készülék nagyon nagy teljesítményű.

Tápellátás be- / kikapcsolás

A hőmérséklet-szabályozó (8) „*” állásba állításakor a készülék ki van kapcsolva.

Állítsa be a kívánt hőmérsékletet a hőmérséklet-szabályozóval (8).

Használat

1. Ellenőrizze, hogy a készülék le van választva a hálózatról és ki van kapcsolva (a jelzőlámpák (10) / (11) nem világítanak).
2. Nyomja meg a gombot (7) a készülék fedelének kinyitására.
3. A sütőkosár (12) eltávolításához nyúljon bele a mélyedésbe, és addig húzza fel a sütőkosár fogantyúját (13), amíg be nem kattan.
4. Töltse fel az olajsütő tartályt olajjal vagy zsírral (4) (max. 2,5 liter). A feltöltési szintnek a min. és max. jelölések között kell lennie.
5. Csatlakoztassa a dugaszt egy megfelelően felszerelt biztonsági aljzathoz.
6. Állítsa be a kívánt hőmérsékletet a hőmérséklet-szabályozóval (8). Mindkét jelzőlámpa (10) / (11) kigyullad.
7. A melegítési fázis során zárja le a fedelet (3). A melegítési jelzőlámpa a beállított hőmérséklet elérésekor kialszik.
8. Töltse meg a sütőkosarat (12). Nyissa fel a fedelet (3), és akassza be a kosarat (12) az élelmiszerekkel a bemélyedésbe.
9. Zárja be a fedelet (3). Lazítsa meg a fogantyút (13) a fogantyún lévő gomb (14) elcsúsztatásával. Ezáltal a sütőkosár (12) a forró olajba kerül.

MEGJEGYZÉS:

A melegítési jelzőlámpa (10) a sütés során néhány alkalommal bekapcsol és kialszik. Ez normális, azt jelzi, hogy a termosztát szabályozza és fenntartja a hőmérsékletet.

10. A sütési idő eltelte után óvatosan nyissa fel a fedelet (3).

FIGYELMEZTETÉS:

Forró gőz áramolhat ki.

11. Most vegye ki a sütőkosarat (12).
12. Lecsöpögtetheti a megsütött termékekről az olajat. Ehhez akassza fel a sütőkosarat (12) a fogantyúval (15) az olajsütő olajtartályának (4) szélére.

A használat befejezése

1. Állítsa a hőmérséklet-szabályozó (8) az óramutató járásával ellentétes irányba „*” állásba.
2. Húzza ki a csatlakozót a fali aljzathoz.
3. Hagyja elegendő ideig lehűlni az olajsütőt. Az olajsütő tartály (4) további kezelése előtt ellenőrizze, hogy a hőmérséklet már biztonságos.

Tisztítás

FIGYELMEZTETÉS:

- Tisztítás előtt mindig húzza ki a hálózati csatlakozó dugaszt, és várjon, míg le nem hűl a készülék.



FIGYELMEZTETÉS:

- Soha ne merítse vízbe a készüléket. Ez áramütést vagy tüzet okozhat.

⚠ VIGYÁZAT:

- Ne használjon drótkéfét vagy más karcoló tárgyakat a tisztításhoz.
- Ne használjon erős vagy súroló hatású tisztítószeret.

Olajsütő tartály és burkolat

- Felfelé irányba húzza le a fedelet (3).
- Az olaj cseréjéhez öntse ki oldalra az olajat.
- Használat után egy nedves ruhával tisztítsa meg az olajsütő tartályt (4), az olajsütő kosarat (12), a borítást (5) és a fedelet (3). Lehetséges, hogy háztartási tisztítószeret kell használnia.

Szag és zsírgőz szűrő

- Egy nedves ruhával és némi háztartási tisztítószerezrel törölje át a fedélben lévő szűrőt.

Tárolás

- A készüléket a fent leírtaknak megfelelően tisztítsa meg, majd újbóli használat előtt hagyja teljesen megszáradni.
- Ha hosszabb ideig nem használja, javasolt az eredeti csomagolásba tenni.
- A készüléket mindig száraz, jól szellőző és gyermekektől védett helyen tartsa.

Hibaelhárítás

Hiba	Lehetséges ok	Megoldás
A sütőolaj túlfolyik.	<ul style="list-style-type: none"> • A sütőolaj túl szennyezett és túl sok hab képződik. • Az olajba merített ételmszer nem volt száraz. • A sütőkosár (12) túl gyorsan lett bemerítve az olajba. • Az olajsint meghaladja a felső határt. 	<ul style="list-style-type: none"> • Cserélje ki az olaját vagy zsírt. • Alaposan szárítsa meg a sütendő ételmszereket. • Lassan merítse be a sütendő ételmszereket. • Csökkentse az olaj mennyiségét az olajsütő tartályban (4).

Hiba	Lehetséges ok	Megoldás
A sütőolaj nem forrósodik fel.	<ul style="list-style-type: none"> • A túlhevülés elleni védelem oldott ki. 	<ul style="list-style-type: none"> • Lépjen kapcsolatba az ügyfélszolgálattal (a túlhevülés elleni védelmi berendezést ki kell cserélni).

Műszaki adatok

Modell:..... FR 3649
 Áramellátás: 230 V~, 50 Hz
 Teljesítményfelvétel:..... 1600 W
 Védelmi osztály:..... I
 Kapacitás: max. 2,5 liter olaj/zsír
 Nettó tömeg:..... kb. 2,46 kg

A műszaki és kivitelezési módosítások jogát a folyamatos termékfejlesztés miatt fenntartjuk.

Ezt a készüléket az Európa Tanács minden vonatkozó aktuális irányelve szerint (pl. elektromágnesesség-elviselő képesség vagy kisfeszültség-elviselő képesség) ellenőriztük, és a legújabb biztonságtechnikai előírások szerint készült.

Hulladékkezelés

A „kuka” piktogram jelentése



Kimélje környezetünket, az elektromos készülékek nem a háztartási szemétképekbe kerülnek.

A főlegesen vagy hibás elektromos készülékeket a helyi gyűjtőpontokban adja le.

Segítsen elkerülni a helytelen hulladékkezelésből eredő környezeti és egészségügyi

hatásokat.

Ezzel hozzájárul az újrahasznosításhoz, és a kiöregedett elektromos és elektronikus készülékek újrahasznosításának egyéb formáihoz.

Az önkormányzatoknál vagy a polgármesteri hivatalokban tájékoztatást kaphat arról, hogy hova viheti a kiselejtezett készülékeket.

Руководство по эксплуатации

Благодарим вас за выбор нашей продукции. Надеемся, что Вам будет приятно пользоваться нашей бытовой техникой.

Символы, использованные в настоящем руководстве


Важная для Вас информация по безопасности обозначена специальными знаками. Во избежание получения травм и повреждения бытового прибора строго выполняйте следующие инструкции:

ВНИМАНИЕ:

Предупреждение об опасности для здоровья и возможном риске получения травмы.

ВНИМАНИЕ:

Вероятность аварии бытового прибора или другого оборудования.

 **ПРИМЕЧАНИЯ:** Подсказки и полезная информация.

Общая информация

Перед началом эксплуатации прибора внимательно прочитайте инструкцию о порядке работы. Если Вашим прибором будут пользоваться и другие люди, передайте им инструкцию по эксплуатации.

- Прибор предназначен для личного пользования и используется по своему прямому назначению. Прибор

не предназначен для использования в коммерческих целях.

- Не используйте устройство на открытом воздухе. Не подвергайте устройство воздействию теплового излучения, прямых солнечных лучей, влаги (никогда не погружайте в жидкости) и острых предметов. Не прикасайтесь к прибору влажными руками. В случае промокания или увлажнения прибора, немедленно отключите его от сети.
- Всегда выключайте прибор и вынимайте вилку из розетки (тянуть вилку, не шнур) в том случае, когда не пользуетесь прибором, собираетесь использовать дополнительные устройства, во время чистки или при обнаружении неполадок.
- Во время работы прибора **не** оставляйте его без присмотра. Выключайте прибор, выходя из помещения. Выдерните вилку из розетки.
- Регулярно проверяйте прибор и сетевой шнур на наличие повреждений. Запрещается эксплуатировать поврежденный прибор.
- Пользуйтесь только оригинальными комплектующими.
- В целях безопасности храните упаковочные материалы (пластиковые пакеты, картонные коробки, пенопласт и т.д.) в недоступном для детей месте.

ПРЕДУПРЕЖДЕНИЕ:

Не позволяйте детям играть с полимерной пленкой. Существует риск удушья.

Специальные меры по обеспечению безопасности пользования данным прибором.

ПРЕДУПРЕЖДЕНИЕ:

- Не включайте прибор, предварительно не заполнив его маслом или жиром **Опасность возгорания!**
- Ни в коем случае не наливайте в масло воду! **Опасность внезапной вспышки / взрыва!**
- Перегретые масла и жиры могут воспламениться. Будьте осторожны! Не забывайте отключить прибор после использования! Для этого, переведите регулятор температуры (8) в положение “•” и выдерните вилку из розетки
- При возгорании прибора, ни в коем случае не гасите пламя водой. Сбейте огонь влажной тканью.

 **ПРЕДУПРЕЖДЕНИЕ:**

- Не перемещайте прибор во время его работы или когда жир/масло еще не остыли.

 **ВНИМАНИЕ:**

- Во время чистки не погружайте прибор в воду.
- В процессе жарки продукты и жир контактируют с различными поверхностями. Соблюдайте требования инструкции, изложенные в главе “Очистка”.
- Не ремонтируйте прибор самостоятельно, свяжитесь со специалистом. Во избежание случайных травм, менять поврежденный кабель на аналогичный должен только изготовитель прибора, наша клиентская служба или любой другой квалифицированный специалист.
- Детям от 0 до 8 лет не разрешается пользоваться прибором.
- **Детям** от 8 лет и старше разрешается пользоваться прибором, если они находятся под надлежащим присмотром.
- Прибор могут использовать лица с ограниченными физическими, сенсорными или умственными способностями, а также без опыта, если они были проинформированы о мерах предосторожности при пользовании прибором и осознают потенциальную угрозу их здоровью.
- Прибор и сетевой шнур следует хранить в местах недоступных для детей младше 8 лет.
- Чистка и **технический обслуживание** прибора детьми не допускается.
- Не позволяйте **детям** играть с прибором.
- Во избежание пролива горячих жидкостей, ёмкости для приготовления пищи должны быть надежно закреплены в заданном положении при помощи ручек (при наличии таковых).

- Запрещается использовать прибор с отдельно установленным таймером или дистанционной системой управления.
- Данный прибор предназначен для использования в быту и тому подобных случаях практического применения, а именно:
 - на служебных кухнях, в магазинах, офисах и других коммерческих предприятиях.

Прибор **не** предназначен для использования:

- людьми, проживающими в гостиницах, мотелях и других учреждениях гостиничного типа;
- На сельскохозяйственных предприятиях;
- В гостиницах типа "постель и завтрак".

Распаковка прибора

1. Извлеките устройство из коробки.
2. Удалите все упаковочные материалы, как-то: пленку, наполнитель, картонную тару.
3. Проверьте комплектность поставки.
4. Не допускается приступать к эксплуатации прибора при обнаружении некомплектной поставки или при наличии повреждений. Незамедлительно верните покупку в магазин.

i ПРИМЕЧАНИЯ:

Допускается присутствие отходов производства и пыли на приборе. Очистите прибор в соответствии с инструкциями из главы "Очистка".

Расположение органов управления

- 1 Смотровое окно
- 2 Крышка фильтра
- 3 Крышка
- 4 Контейнер для глубокой жарки.
- 5 Корпус
- 6 Ручка для переноски
- 7 Кнопка для открывания крышки
- 8 Регулятор температуры с переключателем типа ВКЛ/ВЫКЛ.
- 9 Температурные режимы для глубокой жарки.
- 10 **Heating** Сигнальная лампочка температуры прогрева.
- 11 Сигнальная лампочка электропитания от сети **power**.
- 12 Садок для глубокой жарки.
- 13 Ручка садка для глубокой жарки.
- 14 Плавающая кнопка для опускания садка.
- 15 Контейнер для сцеживания.

Инструкция для пользователя

Полезные советы для пользователя.

- Масло и жиры необходимо разогревать до очень высоких температур. Для жарки во фритюре используйте только высококачественное масло или жиры. Не допускается использование маргарина, оливкового или сливочного масла. Эти виды жиров не пригодны для жарки. Они начинают пригорать уже при небольшой температуре.
- Мы рекомендуем применять жидкое масло для фритюра.

⚠ ВНИМАНИЕ: ... в случае использования сала!

- При желании добавить во фритюр сало, порежьте его на мелкие кусочки. Положите их на дно контейнера для глубокой жарки (4).
- **Недопустимо класть сало в садок для глубокой жарки (12)!**
- Установите регулятор температуры (8) на пониженную температуру и не торопясь кладите во фритюрницу кусочки сала.
- После того как сало растопится и во фритюрнице будет достаточно жира, можно установить регулятор температуры (8) в нужное положение. **Не допускается превышение максимальной температуры (MAX)!**

⚠ ВНИМАНИЕ: Обильное образование пены.

- Никогда не смешивайте масло и сало. Такая смесь может перелиться через край.
- Влажные продукты протрите с помощью тряпки. Переувлажненные продукты вызывают повышенное пенообразование. В серьезных случаях может произойти переливание жидкости через край.

ПРЕДУПРЕЖДЕНИЕ:

Загрязненное масло/сало легко воспламеняются!

- Всегда удаляйте какие-либо пищевые продукты, которые могут остаться в масле/жире.
- Периодически меняйте масло/жир.
- Не допускайте расплёскивания жидкости. Загружайте садок (12) отдельно от фритюрницы.
- Продукты обжаривайте только в садке для жарки (12).
- Температурный режим для жарки выбирайте, учитывая качество пищевых продуктов. Подсказка: Для жарки предварительно обжаренных, не сырых, пищевых продуктов требуется более высокая температура.
- Для обжарки плохо пропеченных продуктов удалите с них излишнюю влагу и аккуратно уложите кусочки в масло.
- Максимально фритюрница может заполняться на 2/3 своего объёма. Не перегружайте садок фритюрницы (12).

ПРИМЕЧАНИЯ:

Вес максимальной загрузки составляет 650 гр.

- Во время жарки держите крышку (3) закрытой.
- На лицевой панели фритюрницы приведены ориентировочные значения для температур обжаривания продуктов. Выдерживайте температурный режим, указанный на упаковке пищевого продукта или следуйте рекомендациям из рецепта.

Способы недопущения образования амид акриловой кислоты:

- Акриламид - сложное химическое соединение. Оно образуется в процессе обжарки при высокой температуре (глубокая обжарка, выпечка, отваривание, жаренье, приготовление на гриле) пищевого продукта содержащего углеводы (крахмал и сахар). Обычно это картофель и зерновые продукты.
- Считается, что акриламид повреждает генетический материал и является причиной заболевания раком. Хотя, реальная опасность, которую это соединение представляет для здоровья человека, до сих пор не изучена.
- Мы не рекомендуем готовить продукты при температуре выше 170°C.
- Кроме того, время обжарки должно быть максимально коротким, при этом продукты обжариваются до образования золотисто-желтой корочки.
- Толстые кусочки картофеля фри и чипсы загружают в меньшем количестве так, как акриламид, главным образом, образуется на поверхности пищевого продукта.
- Если вы собираетесь приготовить картофель фри из свежей картошки, следует в течение часа вымачивать очищенный и нарезанный на кусочки картофель, чтобы избавиться от некоторого количества сахара присутствующего на поверхности (сахар - основной компонент для образования амидакрила).

Начало эксплуатации

Подключение к электросети.

- Убедитесь в том, что рабочее напряжение прибора (см. табличку с названием) и напряжение сети совпадают.
- Сетевую вилку следует вставлять в правильно установленную, заземленную розетку.

Потребляемая мощность

Общая потребляемая мощность прибора достигает 1 600 Ватт. В этих условиях рекомендуется использовать отдельную линию подачи электропитания с автоматом защиты сети на 16 А.

ВНИМАНИЕ: Перегрузка!

- Допускается использование удлинителей с поперечным сечением проводника, как минимум, 1,5 мм².
- Не используйте штепсельные колодки так, как это устройство повышенной мощности.

Включение-выключение питания

Прибор выключен, когда регулятор температуры (8) находится в положении "+".

С помощью регулятора (8) выберите требуемую температуру.

Использование по назначению

1. Убедитесь в том, что прибор отключен от сети электропитания и выключен (сигнальные лампочки (10, (11) не горят).
2. Для того, чтобы открыть крышку прибора нажмите кнопку (7).
3. Для того, чтобы вынуть садок для жарки (12) прижмите его и потяните ручку садка (13) вверх, до щелчка.
4. Заполните контейнер фритюрницы маслом или салом (4), максимальная вместимость - 2,5 литра). Уровень жидкости должен находиться между отметками min. и max.
5. Вставьте вилку в безопасную розетку.
6. С помощью регулятора (8) выберите требуемую температуру. Загорятся обе сигнальные лампочки (10) / (11).
7. В режиме нагревания крышка (3) должна быть закрыта. После достижения установленной температуры сигнальная лампочка нагрева погаснет.
8. Загрузите садок фритюрницы (12) Откройте крышку (3) и завесьте садок (12) с уложенными в него продуктами.
9. Закройте крышку (3). Ослабьте крышку (13) передвигнув кнопку (14) на ручке. Теперь садок фритюрницы (12) погружен в горячий жир.

ПРИБИЖАНИЯ:

В режиме обжарки сигнальная лампочка нагрева (10) несколько раз включится и выключится. Это нормально и указывает на то, что температура контролируется и регулируется с помощью термостата.

10. По истечении времени глубокой обжарки осторожно откройте крышку (3).

ПРЕДУПРЕЖДЕНИЕ:

Допускается выброс горячего пара.

11. Теперь выньте жаровочный садок (12).

12. Дайте время для того, чтобы жир стек с приготовлен-

ного продукта. Для этого нужно вывесить жаровочный садок (12), при этом держатель (15) должен располагаться на ребре контейнера фритюрницы (4).

Завершение работы

1. Поверните регулятор температуры (8) против часовой стрелки в положение "0".
2. Выньте штепсель из розетки.
3. Для того, чтобы фритюрница остыла требуется определенное время. Перед тем как продолжить использование контейнера (4), заполненного жиром, убедитесь в том, что он достаточно остыл.

Очистка

ПРЕДУПРЕЖДЕНИЕ:

- Перед чисткой прибора всегда вынимайте вилку из розетки и не приступайте к чистке до тех пор, пока прибор не остынет.
- Не погружайте корпус прибора в воду. Существует риск возгорания прибора или удара электрическим током.

ВНИМАНИЕ:

- Не используйте для чистки проволочную щетку или наждачную бумагу.
- Не используйте для чистки жесткие моющие средства или пасты.

ковке, если он не используется длительное время.

- Всегда держите прибор в хорошо проветриваемом сухом месте, не доступном детям.

Поиск и устранение неисправностей

Неисправность	Возможная причина	Способ устранения
Переливание масла через край..	<ul style="list-style-type: none">• Повышенная загрязненность масла и избыточное образование пены.• Пищевые продукты не были просушены перед погружением в масло.• Слишком резкое погружение в масло садка для жарки (12).• Уровень масла выше верхнего предела.	<ul style="list-style-type: none">• Поменять масло или жир.• Тщательно просушить пищевые продукты.• Медленнее погружать продукты во фритюрницу.• Слить излишек масла из контейнера для глубокой жарки (4).

Контейнер для глубокой жарки и корпус фритюрницы

- Снимите крышку (3) перемещая ее по направлению вверх.
- Для замены масла наклоните контейнер и слейте содержимое.
- После использования протрите влажной тряпкой контейнер для жарки (4), жаровочный садок (12), корпус прибора (5) и крышку (3). Возможно, для чистки понадобится бытовое моющее средство.

Фильтр очистки от посторонних запахов, а также от запаха топленого жира.

- Протрите фильтр, установленный в крышку, влажной тканью с небольшим количеством бытового моющего средства.

Хранение

- Чистите прибор, соблюдая вышеописанные правила. Повторное использование разрешается после полного высыхания прибора.
- Рекомендуется хранить прибор в оригинальной упа-

Неисправность	Возможная причина	Способ устранения
Масло во фритюрнице не разогревается.	<ul style="list-style-type: none"> Сработала защита от перегрева. 	<ul style="list-style-type: none"> Обратитесь в службу технической поддержки (требуется замена устройства защиты от перегрева).

Технические данные

Модель: FR 3649
 Электропитание: 230 В~, 50 Гц
 Потребляемая мощность: 1600 Вт
 Класс защиты: I
 Вместимость: макс. 2,5 литра, масло/жиры.
 Вес нетто: прикл. 2,46 кг.

Мы сохраняем право на технические и конструкционные изменения в рамках продолжающейся разработки продукта.

Данное устройство протестировано в соответствии со всеми текущими директивами ЕС, а именно, с директивами по электромагнитной совместимости и низкому напряжению. Бытовой прибор соответствует современным требованиям правил по технике безопасности.

Утилизация

Значение символа "корзина"



Защита окружающей среды: не допускается утилизация электроприборов вместе с бытовыми отходами.



Утилизация устаревшей техники и неисправных электроприборов производится в городских приёмных пунктах.

Не допускайте неправильной утилизации отходов. Это наносит вред окружающей среде и оказывает негативное воздействие на здоровье людей.

Оказывайте содействие программе утилизации и другим формам переработки электронной и электрической техники.

Информацию о пунктах утилизации бытовой техники можно получить в местных органах власти.

البيانات الفنية

الطراز: FR 3649.....
مصدر الطاقة الكهربائية: 230 فولت، 50 هرتز
استهلاك الطاقة: 1600 واط
فئة الحماية: I
السعة: 2,5 لتر زيت/سمن
الوزن الصافي: تقريباً 2,46 كجم
نحتفظ بالحق في إجراء تغييرات فنية وتصميمية في سياق التطوير المستمر لمنتجاتنا.

تم اختبار هذا الجهاز وفقاً لإرشادات CE الحالية ذات الصلة، مثل توجيهات التوافقية الكهرومغناطيسية والجهد المنخفض، وتم تصنيعه وفقاً لأحدث لوائح السلامة.

التخلص من الجهاز

معنى رمز "صندوق القمامة"

حماية بيئتنا: يجب عدم التخلص من المعدات الكهربائية في سلة النفايات المنزلية.
تخلص من الأجهزة الكهربائية القديمة أو المعيبة من خلال نقاط تجميع البلدية.



يُرجى المساعدة في تجنب الآثار البيئية والصحية المحتملة الناتجة عن التخلص من النفايات بطريقة غير صحيحة.

سيسهم ذلك في عملية إعادة التدوير وغيرها من الأساليب التي يمكن من خلالها إعادة استخدام المعدات الكهربائية والإلكترونية.
يمكن الحصول على المعلومات المتعلقة بالأماكن التي يمكن التخلص من المعدات بها من خلال السلطة المحلية.

⚠ تحذير:

قد ينبعث بخار ساخن.

11. قم بإزالة سلة القلي العميق (12).
12. يمكنك أن تترك الزيت يتقطر من المنتجات المقلية لبعض الوقت. للقيام بذلك، علق سلة القلي العميق (12) مع وضع الحامل (15) على حافة وعاء زيت القلي العميق (4).

إنهاء التشغيل

1. أدر زر التحكم في درجة الحرارة (8) في عكس اتجاه عقارب الساعة حتى الموضع "0".
2. افصل قابس الكبل الرئيسي من المقيس.
3. اترك المقلاة تبرد لفترة طويلة. تأكد من أن درجة الحرارة آمنة قبل التعامل مع وعاء زيت القلي العميق الممتلئ (4) أكثر من ذلك.

8. قم بتعبئة سلة القلي العميق (12). افتح الغطاء (3) وعلق السلة (12) التي تحتوي على المنتجات المقلية في التجويف.
9. أغلق الغطاء (3). قم بإرخاء المقبض (13) عن طريق تحريك الزر (14) الموجود بالمقبض. سلة القلي العميق (12) الآن في الدهن الساخن.

ⓘ ملاحظة:

يتم تشغيل المصباح الدليلي الخاص بالتسخين (10) وإيقافه عدة مرات أثناء عملية القلي العميق. هذا شيء طبيعي ويشير إلى أن درجة الحرارة يتم التحكم فيها والحفاظ عليها باستخدام منظم الحرارة.

10. بعد انتهاء وقت القلي العميق، افتح الغطاء (3) بحرص.

التنظيف

⚠ تحذير:

- اسحب دائماً القابس من المقبس الرئيسي قبل التنظيف وانتظر حتى يبرد الجهاز.
- لا تغمر الإطار الخارجي في الماء أبداً. وإلا سيؤدي إجراء ذلك إلى حدوث صدمة كهربائية أو نشوب حريق.

احرصوا على عدم إعاقة عمل فاشكس

قلبكش عمل	لمتجمل بسببها	لحلا
زيت القلي العميق يفيض.	• زيت القلي العميق ملوث جدا ويتكون الكثير جدا من الرغوة الكثيفة. • المنتجات المقلية التي تم غمرها في الزيت لم تكن جافة. • تم غمر سلة القلي العميق (12) في الزيت بسرعة كبيرة جدا. • مستوى الزيت يتجاوز الحد الأعلى.	• قم بتغيير الزيت أو الدهن. • قم بتخفيف المنتجات المراد قليها بعناية. • قم بغمر المنتجات المراد قليها ببطء. • قم بتقليل كمية الزيت في وعاء زيت القلي العميق (4).
زيت القلي العميق لا يصبح ساخنا.	• تم تحرير مجموعة الحماية من التسخين الزائد.	• اتصل بخدمة العملاء (يجب استبدال مجموعة الحماية من التسخين الزائد).

⚠ تنبيه:

- لا تستخدم فرشاة سلكية أو أدوات كاشطة للتنظيف.
- لا تستخدم أي منظفات حادة أو كاشطة.

وعاء زيت القلي العميق والإطار الخارجي

- اسحب الغطاء (3) لأعلى.
- لتقوم بتغيير الزيت، قم بصب الزيت للخارج إلى الجانب.
- بعد الاستخدام، قم بتنظيف وعاء زيت القلي العميق (4)، وسلة القلي العميق (12)، والإطار الخارجي (5) والغطاء (3) بقطعة قماش رطبة. ربما يمكنك استخدام المنظفات المنزلية.

فلتر الرائحة وبخار الدهون

- امسح الفلتر الموجود بالغطاء بقطعة قماش مبللة وقليل من المنظفات المنزلية.

التخزين

- نظف الجهاز بالطريقة المذكورة أعلاه واتركه ليجف تماما.
- خلال فترات عدم الاستخدام الطويلة يُوصى بتخزين الجهاز في عبوته الأصلية.
- ضع الجهاز دائما في مكان جيد التهوية وجاف، بعيدا عن متناول الأطفال.

- 9 اقتراحات درجات الحرارة للقلي العميق
- 10 المصباح الدليلي لدرجة حرارة التسخين "Heating"
- 11 المصباح الدليلي للطاقة "power"
- 12 سلة القلي العميق
- 13 مقبض سلة القلي العميق
- 14 زر مزلق لخفض سلة القلي العميق
- 15 حامل للتقطير

تعليمات التشغيل

تركيب الملحقات

- ينبغي أن تكون الزيوت والدهون قابلة للتسخين لدرجات حرارة عالية. استخدم زيت قلي أو دهن قلي عالي الجودة. لا تستخدم سمن نباتي أو زيت زيتون أو زبدة. هذه الأنواع من الدهون ليست مناسبة للقلي، لأنها تبدأ بالغلغ في التخنيخ في درجات الحرارة المنخفضة.
- نوصي باستخدام زيت قلي ساخن.

⚠ تنبيه: ...إذا كنت ترغب في استخدام هنا!

- عند استخدام الدهن، يُرجى تقسيمه لقطع صغيرة. قم بوضعه في الجزء السفلي من وعاء دهن القلي العميق (4).
- لا تضع الدهن أبداً في سلة القلي العميق (12)!
- قم بضبط زر التحكم في درجة الحرارة (8) على درجات حرارة منخفضة وأضع القطع بببط.
- بمجرد ذوبان الدهن ووصول الزيت للمستوى المطلوب، يمكنك ضبط درجة الحرارة المطلوبة باستخدام زر التحكم في درجة الحرارة (8). لا تتجاوز علامة الحد الأقصى IMAX

⚠ تنبيه: التكون الكثيف للرغوة!

- لا تخلط الزيوت مع الدهن أبداً. فقد يفيض السائل.
- امسح الطعام المبلل بقطعة قماش لتجفيفه. الغذاء الرطب بشكل مفرط يسبب تكون رغوة كثيفة والتي قد تسبب، في الحالات الخطيرة، فيضانات الزيت/ الدهن.

⚠ تحذير: تزيد قابلية اشتعال الزيت/الدهن المتسخ!

- أزل دائماً أي أطعمة قد تبقى في الزيت/الدهن.
- استبدل الزيت/الدهن بانتظام.
- تجنب أي نتائج. قم بتعبئة السلة (12) خارج المقلاة.
- قم بالقلي داخل سلة القلي (12) فقط.
- قم بتحديد درجة حرارة قلي مناسبة من خلال مراعاة خصائص المواد الغذائية المراد قليها. استخدم هذا كدليل: الأطعمة المحمرة مسبقاً تتطلب درجات حرارة أعلى من المواد الغذائية النيئة.
- عند القلي العميق للمعجنات، امسح العجين الزائد ثم ضع القطع بعناية في الزيت.
- يمكن تعبئة المقلاة حتى ثلثيها كحد أقصى. لا تفرط في تعبئة سلة القلي (12).

ⓘ ملاحظة: سعة التعبئة القصوى هي 650 جراماً. لاحظ علامات السهم على كل من الجهاز والملحقات.

- اجعل الغطاء (3) مغلقاً أثناء الاستخدام.
- درجات حرارة القلي العميق الموجودة في الجزء الأمامي من مقلاة القلي العميق هي قيم إرشادية. احرص على مراعاة درجات الحرارة المقترحة المدونة على عبوات الطعام أو في الوصفات الخاصة بك.

نصائح لتجنب محتوى الأكريلاميد

- الأكريلاميد هو مركب كيميائي. يتكون الأكريلاميد أثناء عملية الإنضاج (القلي العميق، الخبز، الطهي، والشواء) في درجات حرارة عالية للمواد الغذائية التي تحتوي على الكربوهيدرات (النشا والسكر)، مثل البطاطس ومنتجات الحبوب.
- يشتهر في أن مادة الأكريلاميد تلتصق الضرر بالمادة الوراثية وتسبب السرطان. ومع ذلك، فإن الخطر الفعلي على البشر غير معروف حتى الآن.
- نوصي بعدم تجاوز درجة الحرارة 170 درجة مئوية أثناء القلي.
- أيضاً، يجب أن يبقى وقت القلي قصيراً قدر الإمكان، وينبغي قلي المنتجات المقلية بحد أقصى حتى الحصول على اللون الأصفر الذهبي.
- البطاطس المقلية الأكثر سكاماً أو قطع البطاطس تكون أقل تشبعاً من القطع الأصغر، لأن مادة الأكريلاميد تتكون أساساً في الطبقات السطحية.
- إذا كنت تنتج البطاطس المقلية من بطاطس طازجة، انقع قطع البطاطس المقشرة والمقطعة بالماء لمدة ساعة لإذابة جزء من السكر من الطبقات السطحية (المادة الأولية لمادة الأكريلاميد).

بدء التشغيل

التوصيل الكهربائي

- تأكد من أن جهد التيار الكهربائي للجهاز (يرجى الرجوع إلى لوحة الاسم) يتوافق مع الجهد الرئيسي.
- يجب إدخال قابس المأخذ الرئيسي فقط في مقبس مثبت بطريقة صحيحة مزود بوصلة تأريض.

القدرة الكهربائية الموصلة بالواط

إجمالي استهلاك الطاقة لهذا الجهاز يمكن أن تصل إلى 1600 واط. يُوصى باستخدام مصدر طاقة منفصل محمي عن طريق قاطع دائرة كهربائية بقوة 16 أمبير مع هذه القدرة الكهربائية الموصلة بالواط.

⚠ تنبيه: حمل زائد!

- إذا استخدمت أسلاك تمديد، فيجب أن تكون مزودة بمقطع كبل يصل إلى 1,5 مم 2 على الأقل.
- لا تستخدم أي مقابس متعددة الفتحات، لأن هذا الجهاز قوي جداً.

التشغيل / إيقاف

- مع وجود زر التحكم في درجة الحرارة (8) في الموضع "H"، يكون الجهاز مغلقاً.
- اضبط درجة الحرارة المطلوبة باستخدام زر التحكم في درجة الحرارة (8).

الاستخدام

1. تأكد من أنه تم فصل الجهاز من مصدر التيار وأنه تم إغلاقه (المصباحان الدليليان (10) / (11) مطفآن).
2. استخدام الزر (7) لفتح غطاء الجهاز.
3. لإزالة سلة القلي (12)، أدخل يدك في المنخفض واسحب مقبض سلة القلي (13) لأعلى، حتى يستقر في مكانه.
4. املا وعاء القلي العميق (4) بالزيت أو الدهن (بحد أقصى 2,5 لتر). يجب أن يكون مستوى الملاء بين علامتي الحد الأدنى والحد الأقصى.
5. وصل القابض بمقبس أمان مركب بطريقة صحيحة.
6. اضبط درجة الحرارة المطلوبة باستخدام زر التحكم في درجة الحرارة (8). يضئ المصباحان الدليليان (10) / (11).
7. قم بإغلاق الغطاء (3) خلال مرحلة التسخين. ينطفئ المصباح الدليلي الخاص بالتسخين عندما يتم الوصول إلى درجة الحرارة المحددة.

- لا تقم بإصلاح الجهاز بنفسك، بل اتصل دائماً بفني معتمد. لتجنب مواجهة المخاطر، يجب استبدال كبل ملائم بالكبل الرئيسي من خلال الجهة المصنعة أو خدمة العملاء لدينا أو أي أخصائي مؤهل آخر.
- يجب عدم استخدام هذا الجهاز بواسطة الأطفال الذين تتراوح أعمارهم بين 0 و 8 سنوات.
- يمكن أن يستخدم الأطفال الذين يبلغ عمرهم 8 سنوات أو أكبر الجهاز مع الإشراف عليهم باستمرار .
- يمكن أن يستخدم هذا الجهاز الأشخاص ذوي القدرات الجسدية، الحسية أو العقلية، المنخفضة، أو الذين يفتقرون للخبرة والمعرفة، عند مراقبتهم أو إعطائهم تعليمات استخدام الجهاز بطريقة آمنة وعند إدراكهم المخاطر المتضمنة.
- حافظ على الجهاز والكبل الخاص به بعيداً عن تناول الأطفال الأقل من 8 سنوات.
- يجب عدم قيام الأطفال بالتنظيف وصيانة المستخدم.
- لا يجوز عبث الأطفال بالجهاز.
- يجب وضع أو عية الطهي في وضع مستقر باستخدام المقابض (إذا كانت متوفرة) لمنع انسكاب السوائل السائلة.
- لا تشغل الجهاز بمؤقت منفصل أو بنظام تحكم عن بُعد منفصل.
- هذا الجهاز مصمم ليستخدم في المنزل وفي التطبيقات المماثلة مثل:
 - مطبخ الموظفين بالمطاجر، والمكاتب وغيرها من الأماكن التجارية.
 - الجهاز غير مصمم للاستخدام
 - من قبل نزلاء الفنادق والاستراحات وغيرها من المنشآت السكنية؛
 - في المنشآت الزراعية؛
 - في أماكن النوم وتناول الوجبات.

تفريغ محتويات العبوة

1. أزل الجهاز من العبوة.
 2. أزل كل مواد العبوة مثل الفيلم، مواد الحشو، حوامل الكابلات و كرتون التعبئة.
 3. افحص نطاق التسليم.
 4. في حالة تسليم الجهاز غير كامل أو وجود تلف به، لا تقم بتشغيل الجهاز. أعدّه مباشرة إلى البائع.
- ملاحظة:**
قد تتراكم بقايا الإنتاج أو أتربة على الجهاز. نظف الجهاز على النحو الوارد في بند "التنظيف".

نظرة عامة على المكونات

- 1 نافذة الرؤية
- 2 غطاء المصفاة
- 3 الغطاء
- 4 وعاء زيت القلي العميق
- 5 الإطار الخارجي
- 6 مقبض الحمل
- 7 زر فتح الغطاء
- 8 مفتاح تشغيل / إيقاف التحكم في درجة الحرارة

دليل التعليمات

شكراً لك على شرائك منتجنا. نأمل أن تستمتع باستخدام الجهاز.

الرموز الواردة في دليل التعليمات هذا

تم تحديد معلومات السلامة المهمة الخاصة بسلامتك خصيصاً. من أجل تجنب وقوع حوادث وأضرار للجهاز، تأكد من اتباع هذه التعليمات:

⚠️ تنبيه:

يحذرك هذا الرمز من الإصابة بمخاطر على صحتك ويشير إلى وجود مخاطر محتملة للتعرض للإصابة.

⚠️ تنبيه:

يُشير إلى وجود أخطار مُحتملة تُهدد الجهاز أو أعضاؤ أخرى.

i ملاحظة: يلقي هذا الرمز الضوء على النصائح والمعلومات.

ملاحظات عامة

اقرأ دليل التعليمات بعناية قبل تشغيل الجهاز واحتفظ به بالإضافة إلى شهادة الضمان وإيصال الاستلام، وإذا أمكن، الصندوق الأصلي الذي يحتوي على العبوة الداخلية. إذا أعطيت هذا الجهاز لأشخاص آخرين، يُرجى إعطاؤهم دليل التعليمات أيضاً.

- استخدم الجهاز للاستعمال الشخصي وللغرض المخصص له فقط. هذا الجهاز غير مُخصص للاستخدام التجاري.
- احذر من استخدام الجهاز خارج المنزل. يُحفظ بعيداً عن الحرارة، وضوء الشمس المباشر والرطوبة (لا يُغمر أبداً في السوائل)، والحواف الحادة. لا تستخدم الجهاز ويديك مبتلتين. إذا أصاب الجهاز بللاً أو رطوبة، افصله عن الكهرباء فوراً.
- قم بإيقاف تشغيل الجهاز دوماً وافصله (اسحب القابس من المقبس وليس الكبل) في حالة عدم استخدام الجهاز أو عند تركيب أحد الملحقات أو أثناء التنظيف أو في حالة حدوث عطل.
- لا تترك الجهاز دون مراقبة أثناء التشغيل. يجب إيقاف تشغيل الجهاز دائماً عند مغادرة الغرفة. افصل القابس من مصدر التيار.
- يجب فحص الجهاز وأسلاك الموصلات الرئيسية بانتظام لاكتشاف وجود أية علامات للتلف. عند اكتشاف أي تلف يجب التوقف عن استخدام الجهاز.
- استخدم فقط قطع الغيار الأصلية.
- لسلامة أطفالك، احفظ أي من مواد التغليف (مثل الأكياس البلاستيكية والكروتون والبوليسترين وما إلى ذلك) بعيداً عن متناول أيديهم.

⚠️ تحذير:

لا تدع الأطفال الصغار يلعبون بالرفائق البلاستيكية. يوجد خطر حدوث اختناق!

معلومات السلامة الخاصة بهذا الجهاز

⚠️ تحذير:

- لا تستخدم هذه المقلاة دون وضع الزيت أو الدهن. خطر نشوب حريق!
- لا تضيف أبداً ماء للزيت! خطر اندلاع حريق / انفجار!
- قد تحترق الزيوت والدهون عند زيادة التسخين. يُرجى الحذر! لا تنس إيقاف تشغيل الجهاز بعد الاستخدام! للقيام بذلك، قم بتعيين زر التحكم في درجة الحرارة (8) على الموضع "0" واسحب القابس للخارج.
- إذا اشتعلت النار بالجهاز، لا تحاول إطفاء اللهب أبداً بالماء. أخمد اللهب بقطعة قماش مبللة.
- لا تحرك الجهاز أثناء التشغيل أو عندما تكون الدهون / الزيت لا تزال ساخنة.

⚠️ تنبيه:

- لا تغمر الجهاز في الماء للتنظيف.
- تلامس أسطح متنوعة الطعام والزيت. اتبع التعليمات الواردة في فصل "التنظيف".







GARANTIEKARTE

warranty card • garantiekaart • carte de garantie • scheda di garanzia • tarjeta de garantía • cartão de garantia • garantikort • karta gwarancyjna • záruční list • kartica jamstva • carte de garanție • Гаранционная карта • záručný list • garancijski list • garancijaegy • гарантійний формуляр • Гарантийный талон •

بطاقة ضمان

FR 3649

24 Monate Garantie gemäß Garantieerklärung • 24 months warranty according to warranty declaration • 24 maanden garantie volgens garantieverklaring • 24 mois de garantie selon la déclaration de garantie • 24 mesi di garanzia secondo la dichiarazione di garanzia • 24 meses de garantía de acuerdo con la declaración de garantía • 24 meses de garantia, de acordo com a declaração de garantia • 24 måneders garanti i henhold til garantibetingelsene • 24 miesiące gwarancji na podstawie oświadczenia gwarancyjnego • záruka 24 měsíců podle prohlášení o záruce • 24 mjesечно jamstvo u skladu s jamstvenom deklaracijom • 24 luni garanție conform declarației de garanție • 24 месеца гаранция в съответствие с гаранционната декларация • 24-mesačná záruka podľa vyhlásenia o záruke • 24-mesečna garancija, skladno z garancijsko izjavo • 24 hónap garancia a garanciafeltételekben leirtak szerint • гарантія на 24 місяці відповідно заяві про гарантію • Гарантія 24 місяця согласно заявленним гарантійним правилам • ضمان لمدة 24 شهراً وفقاً لبيان الضمان •

Kaufdatum, Händlerstempel, Unterschrift • date of purchase, dealer stamp, signature • aankoopdatum, dealerstempel, handtekening • date d'achat, tampon du concessionnaire, signature • data di acquisto, timbro del rivenditore, firma • fecha de compra, sello del distribuidor, firma • data de compra, carimbo do distribuidor, assinatura • kjopsdato, forhandlerstempel, signatur • data zakupu, pieczęć sprzedawcy, podpis • datum zakoupení, razítko prodejce, podpis • datum kupovine, žig trgovca, potpis • data de achiziție, stampila furnizorului, semnătura • Дата на покупката, Печат на Продавача, Подпис • datum nákupu, pečatka obchodníka/predávající, podpis • datum nákupa, žig trgovca, potpis • vásárlás dátuma, kereskedő bélyegzője, aláírás • дата придбання, печатка продавця, підпис • Дата приобретения, Штамп продавца, Подпись •
تاريخ الشراء، و ختم الوكيل المبيعات والتوقيع



CLATRONIC[®]
INTERNATIONAL GMBH

www.clatronic.com



CLATRONIC[®]
INTERNATIONAL GMBH

Internet: <http://www.clatronic.de>