



Cooking Systems with Oil

Silofrit

Installation and User manual

Installations- und Bedienungsanleitung

Manuel d'installation et mode d'emploi

Manuale d'installazione e uso



Please make a note of your product details for future use:

Date Purchased: _____

Model Number: _____

Serial Number: _____

Dealer: _____

Lincat Ltd
Whisby Road
Lincoln
LN6 3QZ

Tel +44 (0) 1522 503250
Fax +44 (0) 1522 875530
info@frifri.co.uk



A member company of
THE MIDDLEBY CORPORATION

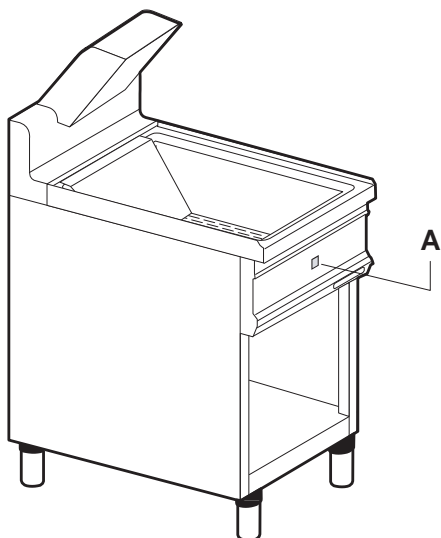
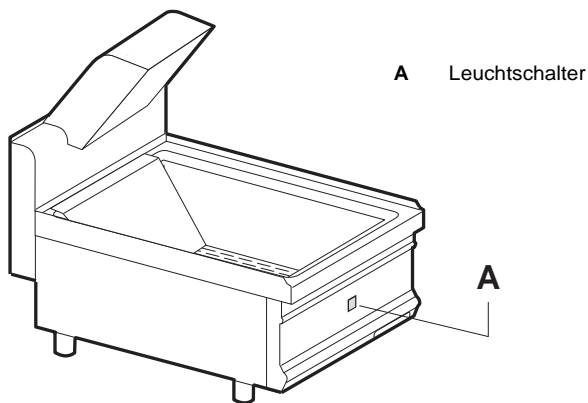
INHALTSVERZEICHNIS

Angaben zum Gerät und Abmessungen	Seite 3
Schematische Darstellung	3
Aufstellungsanweisung	4
Aufstellung.....	4
Rechtsverordnungen, technische Regeln und Richtlinien.....	4
Installation.....	4
Elektroanschluss.....	4
Potentialausgleich.....	4
Inbetriebnahme.....	4
Betriebsanweisung	5
Inbetriebsetzung.....	5
Reinigung und Pflege	5
Verhalten bei längeren Ausserbetriebsetzungen.....	5
Verhalten im Störfall.....	5
Wartung	5
Richtlinie RAEE	5
Schaltpläne	18

Angaben zum Gerät

Das Typenschild befindet sich auf der Bedienungsblende und beinhaltet alle zur Installation erforderlichen Daten.

Modelle	Abm.: BxTxM	Nennspannung	Nennaufnahme	Anschlusskabel Querschnitt
601210	400 x 650 x 900 HOB (1155 O/A)	230 V	1.0 kW	3 x 1 mm ²
650722	400 x 648 x 285 HOB (540 O/A)	230 V	1.0 kW	3 x 1.5 mm ²
651105	400 x 630 x 270	230 V	0.65 kW	3 x 1 mm ²



INSTALLATIONSANLEITUNG

AUFSTELLUNG

Bevor man mit den Aufstellungsarbeiten beginnt, Gerät von der Verpackung befreien.

Einige Teile sind mit einer Schutzfolie überzogen; diese muss mit Sorgfalt entfernt werden.

Sollten einige Klebereste am Gerät haften, helfen Sie sich mit geeigneten Mitteln, wie z.B. Waschbenzin. Auf keinen Fall grobe Scheuermittel benutzen.

Die Füße des Gerätes montieren, und das Gerät waagrecht ausgelegen; kleinere Unebenheiten kann man mit den Füßen ausgleichen. Hauptschalter bzw.

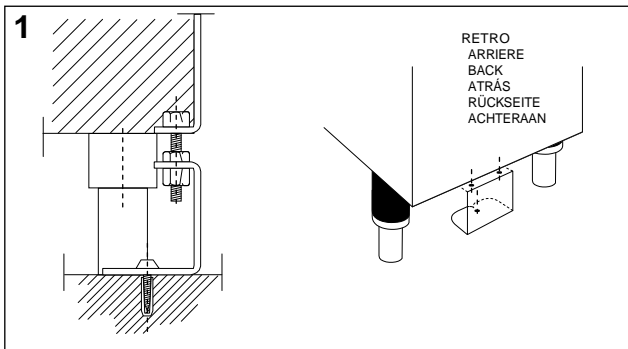
Steckdose sollten sich in der Nähe des Gerätes befinden und leicht zugänglich sein.

Es wird empfohlen, das Gerät unter einer Abzugshaube aufzustellen, damit eine schnelle Wrasenabführung sichergestellt wird. Die genaueste Beachtung der Vorschriften des Brandschutzes muss sichergestellt sein.

Achtung !

BEI DEN GERÄTEN 650722

Sollte dieses Gerät freistehend aufgestellt werden, benötigt es eine Bodenbefestigung. Die zur Befestigung erforderlichen Teile werden dem Gerät mitgeliefert; die Montage erfolgt gemäss der Zeichnung.



Rechtsverordnungen, technische Regeln und Richtlinien

Bei der Aufstellung sind folgende geltende Vorschriften zu beachten:

- einschlägige Unfallverhütungsvorschriften;
- einschlägige VDE-Vorschriften.

Installation

Installation, Inbetriebnahme und Wartung des Gerätes müssen durch sachkundiges Personal durchgeführt werden. Sämtliche Installationsarbeiten müssen unter Beachtung der gültigen Vorschriften ausgeführt werden.

Der Hersteller lehnt jegliche Verantwortung ab, die auf eine schlechte Funktion durch fehlerhafte Installation zurückzuführen ist.

Bemerkung!

Laut internationalen Vorschriften ist beim Anschluss des Gerätes eine Einrichtung vorzusehen, die es ermöglicht, das Gerät mit einer Kontakt-Öffnungsweite von mindestens 3 mm allpolig vom Netz zu trennen.

Als geeignete Trennvorrichtungen gelten LS-Schalter, Sicherungen und Schütze.

Elektroanschluss

Die gewählte Anschlussleitung muss mindestens vom Typ H07 RN-F sein und einen, dem Gerät entsprechenden Mindestquerschnitt haben (siehe "Angaben zum Gerät", Seite 3).

Die Anschlussklemme ist vorne hinter der Bedienungsblende.

Der Kabelanschluß befindet sich hinten links.

Leitung durch die Einführung und Zugentlastung stecken, die einzelnen Drähte entsprechend der jeweiligen Schaltung an der Anschlussklemme befestigen.

Der Schutzleiter muss so lang sein, dass er beim Versagen der Zugentlastung erst nach den stromführenden Adern des Anschlusskabels auf Zug beansprucht werden kann.

Potentialausgleich

Das Gerät ist in ein Potentialausgleichsystem einzubeziehen. Die Anschlußschraube befindet sich hinten rechts. Sie ist mit einem Schild gekennzeichnet.

Bemerkung!

Der Hersteller übernimmt keine Haftung bzw. Garantieverpflichtungen für Schäden die durch Nichtbeachtung der Vorschriften oder unsachgemäße Installation zurückzuführen sind.

Inbetriebnahme

Vor dem ersten Betrieb, Installation überprüfen.

Das Becken und den Senkboden mit heißen Wasser und Reinigungsmittel reinigen, danach durch Betätigung des Schalters in Betrieb setzen.

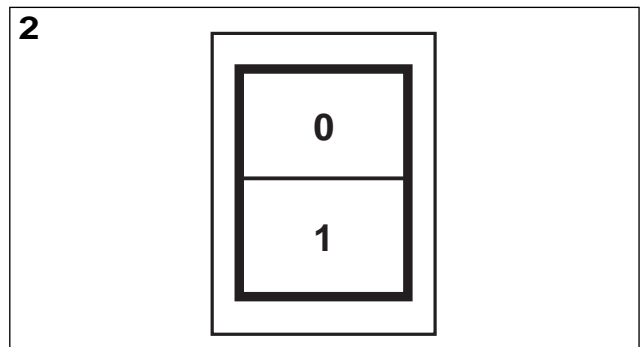
BETRIEBSANWEISUNG

Achtung!

- Gerät nur für beaufsichtigten Betrieb!

Inbetriebsetzung

Bauseits installierten Hauptschalter einschalten. Das Gerät mit Hilfe des Schalters ein- bzw. ausschalten (2).



REINIGUNG UND PFLEGE

Achtung!

Das Gerät darf bei der Reinigung von aussen weder mit einem direkten Wasserstrahl noch mit einem Hochdruckreiniger abgespritzt werden!

Reinigungsvorgang nur bei abgekühltem Gerät vornehmen.

Bevor man mit dem Reinigungsvorgang beginnt, muss man das Gerät stromlos machen. Die Edelstahlteile sind mit warmem Wasser und einem milden Reinigungsmittel zu reinigen. Das Gerät sorgfältig abtrocknen. Auf keinen Fall grobe oder korrosive Reinigungsmittel verwenden, dadurch könnten Edelstahlteile beschädigt werden. Im Notfall Rostfreie Stahlwolle benutzen und in Schliffrichtung bewegen. Keine eisenhaltigen Stoffe benutzen, da Restteilchen Rostflecken bilden könnten.

Verhalten bei längeren Ausserbetriebsetzungen

Das Gerät nach Anweisung gründlich reinigen und abtrocknen; vom Netz trennen.

Verhalten bei Störfall

Im Störfall sollte das Gerät ausserbetrieb gesetzt werden. Kundendienst benachrichtigen.

WARTUNG

Wartungsarbeiten sind ausschliesslich von einem Fachmann durchzuführen. Bevor jegliche Arbeit angefangen wird, Stromzufuhr unterbrechen.

RICHTLINIE 2002/96/EC (RAEE): Verbraucherinformationen



Diese Informationen richten sich ausschließlich an die Besitzer von Geräten, die das Symbol (Abb. A) auf dem Aufkleber mit den technischen Daten aufweisen, der auf dem Produkt selbst angebracht ist (Typenschild).

Dieses Symbol zeigt an, dass das Produkt nach den geltenden Bestimmungen als elektrisches oder elektronisches Gerät nach der EU-Richtlinie 2002/96 (RAEE) anzusehen ist und daher am Ende seines Lebenszyklus vom Hausmüll getrennt entsorgt werden muss; es muss daher speziellen Sammelstellen für elektrische und elektronische Geräte zugeführt werden oder beim Kauf eines neuen gleichwertigen Gerätes an den Händler zurückgegeben werden.

Der Benutzer haftet für die ordnungsgemäße Entsorgung des Gerätes am Ende seines Lebenszyklus und andernfalls können die gesetzlich vorgesehenen Strafen verhängt werden.

Die angemessene getrennte Entsorgung für die anschließende Zerlegung für das Recycling, die Aufbereitung und die umweltverträgliche Entsorgung hilft, negative Auswirkungen auf die Umwelt und die Gesundheit zu vermeiden und begünstigt das Recycling der Baustoffe des Produkts.

Wenden Sie sich für detaillierte Informationen zu den verfügbaren Entsorgungssystemen an die lokalen Sammelstellen oder an das Geschäft, in dem das Produkt gekauft wurde.

Der Hersteller und die Importeure erfüllen ihre Pflicht zum Recycling, zur Aufbereitung sowie zur umweltverträglichen Entsorgung sowohl direkt, als auch durch Beteiligung an einem kollektiven System.



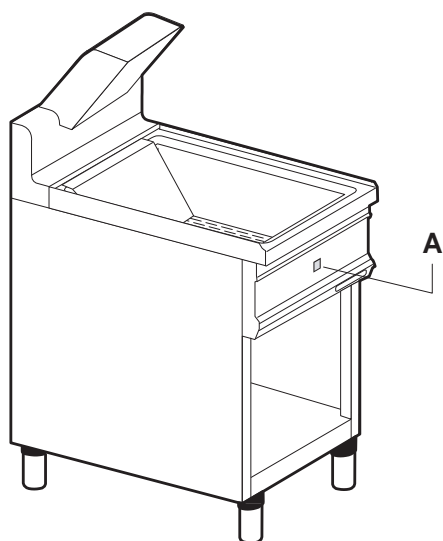
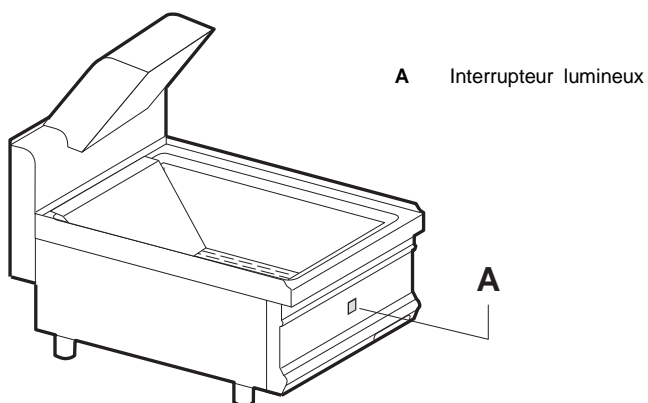
INDEX

Caractéristiques des appareils et mesures	page 7
Réprésentation schématique	7
Instructions pour l'installation	8
Mise en route.....	8
Dispositions de loi, règles techniques et directives.....	8
Installation.....	8
Connexion électrique.....	8
Système equipotentiel.....	8
Mise en route.....	8
Notice d'emploi	8
Mise en marche.....	8
Nettoyage	9
Non-emploi prolongé de l'appareil.....	9
En cas de panne.....	9
Entretien	9
Directive RAEE	9
Schemas électriques	18

Caractéristiques des appareils

La plaquette des caractéristiques est placée devant à droite, sur le tableau des commandes où sont indiquées toutes les données de connexion.

Modèle	Dim.: LxPxH	Tension nominale	Puissance	Cable de connexion Section
601210	400 x 650 x 900 HOB (1155 O/A)	230 V	1.0 kW	3 x 1 mm ²
650722	400 x 648 x 285 HOB (540 O/A)	230 V	1.0 kW	3 x 1.5 mm ²
651105	400 x 630 x 270	230 V	0.65 kW	3 x 1 mm ²



INSTRUCTIONS POUR L'INSTALLATION

Mise en route

Avant de commencer les travaux de mise en route, enlever l'appareil de l'emballage.

Certaines pièces sont protégées par une pellicule adhésive; il faudra l'enlever soigneusement. Si des refus de colle restent attachés aux pièces il faut les enlever avec des matériaux aptes au nettoyage p.e. l'essence; en aucun cas ne doivent être employés des matériaux abrasifs. Monter les pieds de l'appareil qui doit être nivelé à la bulle; d'éventuelles faibles dénivellations peuvent être réglées en ajustant les pieds mêmes.

L'interrupteur général ou la prise de courant doivent être dans les environs de l'appareil et facilement accessibles. Il est conseillé de placer l'appareil sous une hotte d'aspiration afin de rendre rapide l'évacuation des fumées.

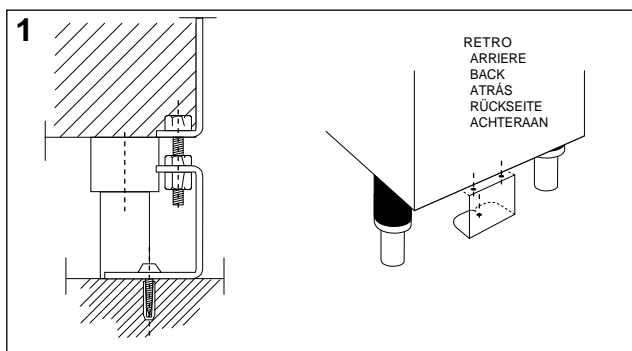
En tous cas il faut s'assurer que les règlements contre les incendies soient scrupuleusement respectés.

Attention !

POUR LE MODELE 650722

si l'appareil est mis en oeuvre séparément, il faut le fixer au sol.

Les pièces de fixation sont comprises. Pour réaliser le montage, suivre attentivement le dessin.



Dispositions de loi, règles techniques et directive

L'installation doit être réalisée en conformité avec les règlements suivants:

- Règlements en vigueur sur les accidents du travail
- Règlements CEI en vigueur.

Installation

L'installation, mise en marche et entretien de l'appareil doivent être exécutés par du personnel qualifié. Tous les travaux nécessaires à l'installation doivent être exécutés dans le respect des lois en vigueur. Le constructeur décline toute responsabilité en cas de mauvais fonctionnement à cause d'installation non conforme aux indications.

Attention!

Comme prévu par les règlements internationaux, en exécutant la connexion de l'appareil il faut installer en amont de celui-ci un dispositif, dont l'ouverture des contacts soit au moins de 3 mm, qui permette de débrancher l'appareil du réseau de façon omnipolaire.

Connexion électrique

Le câble de connexion choisi doit avoir les caractéristiques suivantes: il doit être au moins du type H07 RN-F avec une section proportionnée à l'appareil (voir "Caractéristiques des appareils", page 7). L'entrée du câble se trouve derrière à gauche.

La boîte à bornes se trouve sur la partie antérieure, derrière le tableau des commandes.

Passer le câble à travers le passe-câble et le presse-câble, brancher chaque conducteur dans son serre-câble sur la boîte à bornes et les fixer.

Le conducteur de terre doit être plus long que les autres, de sorte que, en cas de rupture du bloque-câble, il soit le dernier à se débrancher, après les câbles de tension.

Système équipotentiel

L'appareil doit être assemblé avec un système équipotentiel. La vis de branchement se trouve derrière à droite. Elle est marquée par une plaquette.

Attention!

Le constructeur ne peut être retenu responsable des dommages qui dériveraient d'erreurs d'installation non conformes aux instructions, et ne les indemnise en aucun cas.

Mise en route

Avant de mettre l'appareil en route, contrôler les travaux d'installation. Nettoyer la cuve et la grille avec de l'eau chaude et un produit détergent puis faire fonctionner en ouvrant l'interrupteur.

NOTICE D'EMPLOI

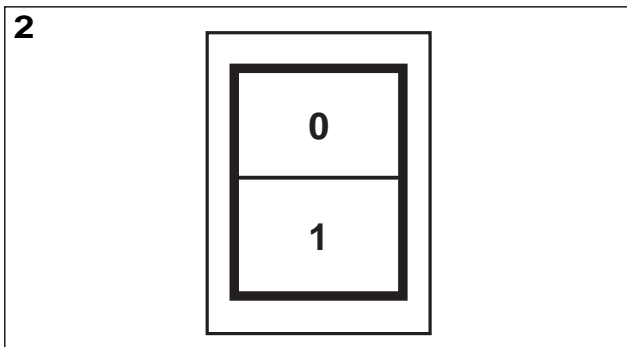
Attention!

- N'utiliser l'appareil que sous surveillance!

Mise en marche

Allumer l'interrupteur principal en amont de l'appareil.

Ouvrir l'interrupteur. Pour éteindre l'appareil, fermer l'interrupteur (2).



NETTOYAGE

Attention!

Eviter de laver l'appareil en utilisant des jets d'eau directs ou à pression. Ne jamais nettoyer l'appareil avant qu'il ne se soit refroidi.

Avant de commencer le nettoyage, débrancher l'appareil du réseau électrique. Les parties en acier doivent être lavées à l'eau chaude avec un détergent neutre.

Bien essuyer l'appareil. Ne jamais employer de détergents abrasifs ou corrosifs qui pourraient endommager l'acier. Si l'emploi de la laine d'acier inox est inévitable, il ne faut frotter que dans le sens de la satinature.

Eviter d'employer du matériel ferreux qui donne lieu à la formation de rouille.

Non-emploi prolongé de l'appareil

Nettoyer et essuyer l'appareil soigneusement, en suivant les indications données; ensuite débrancher.

En cas de panne

En cas de panne éteindre l'appareil, débrancher en utilisant le dispositif en amont de l'appareil et appeler le service d'assistance.

ENTRETIEN

Toute intervention d'entretien devra être confiée exclusivement à du personnel qualifié. Avant d'entreprendre quelque travail qu'il soit, débrancher en enlevant la fiche ou en éteignant l'interrupteur en amont de l'appareil.

LA DIRECTIVE 2002/96/EC (RAEE): informations aux utilisateurs



Cette note informative est uniquement destinée aux possesseurs d'appareils qui portent le symbole représenté par la Fig. A sur l'étiquette adhésive appliquée sur le produit (étiquette matriculaire) et reportant les données techniques)

Ce symbole indique que le produit est classé, selon les normes en vigueur, dans la catégorie des appareils électriques ou électroniques et qu'il est conforme à la Directive EU 2002/96/EC (RAEE). Ainsi, à la fin de sa vie utile, il devra obligatoirement être traité séparément des déchets domestiques, en le remettant gratuitement à un centre de collecte différenciée pour les appareils électriques et électroniques ou bien en le restituant au revendeur au moment de l'achat d'un nouvel appareil équivalent.

L'utilisateur est responsable de la remise de l'appareil à la fin de sa vie aux structures de collecte, sous peine de sanctions prévues par la législation en vigueur sur les déchets.

La collecte différenciée adaptée pour l'envoi successif de l'appareil qui n'est plus utilisé au recyclage, au traitement et à l'élimination dans le respect l'environnement contribue à éviter de possibles effets négatifs sur l'environnement et sur la santé et favorise le recyclage des matériaux dont le produit est composé.

Pour plus d'informations concernant les systèmes de collecte disponibles, s'adresser au service local d'élimination des déchets ou au magasin où l'achat a été effectué.

Les producteurs et les importateurs obtempèrent à leur responsabilité pour le recyclage, le traitement et l'élimination dans le respect de l'environnement aussi bien directement qu'en participant à un système collectif.

INDEX

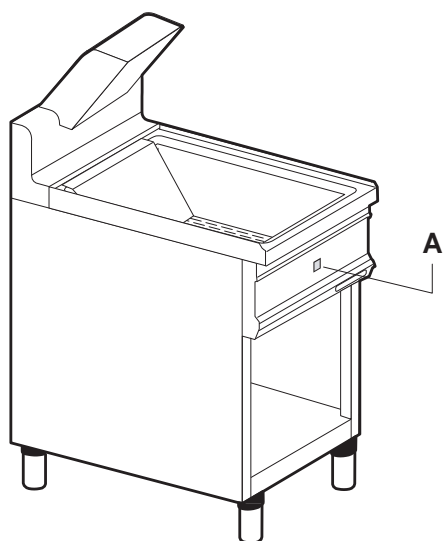
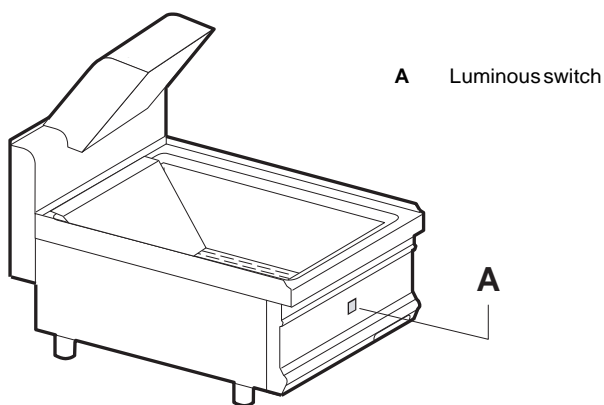
Technical data and dimensions	11
Models	11
Installation instruction	12
Installation.....	12
Legal and technical requisites.....	12
Installation.....	12
Wiring.....	12
Equipotential.....	12
Start-up.....	12
Using the appliance	12
Switching on.....	12
Cleaning	13
What to do if not using the appliance for a lengthy period.....	13
What to do in the event of a fault.....	13
Maintenance	13
WEEE Directive	13
Wiring diagram	18

Technical data

The data plate is located on the right hand side of the control panel and contains all the data needed for connecting the appliance to the mains electricity supply.

KEEP THIS MANUAL FOR FUTURE REFERENCE

Model	Dim.: LxWxH	Voltage rating	Power	Supply cable
601210	400 x 650 x 900 HOB (1155 O/A)	230 V	1.0 kW	3 x 1 mm ²
650722	400 x 648 x 285 HOB (540 O/A)	230 V	1.0 kW	3 x 1.5 mm ²
651105	400 x 630 x 270	230 V	0.65 kW	3 x 1 mm ²



INSTALLATION INSTRUCTIONS

INSTALLATION

Before beginning installation, remove all packaging, strip plastic coating and clean the appliance.

This appliance must be earthed.

If replacing the plug connect the terminals as follows:

Green & Yellow cable	Earth	E
Blue cable	Neutral	N
Brown cable	Live	L

The fixed wiring insulation must be protected by insulated sleeving having a temperature rating of at least 60 Deg C.

Means of isolation with at least 3mm contact separation in all poles must be incorporated into the fixed wiring.

Supply cords shall be oil resistant sheathed flexible cable not lighter than ordinary polychloroprene or equivalent elastomer sheathed cord (code 60245 IEC 57).

If the supply cord is damaged, it must be replaced by the manufacturer, his agent or similarly qualified person.

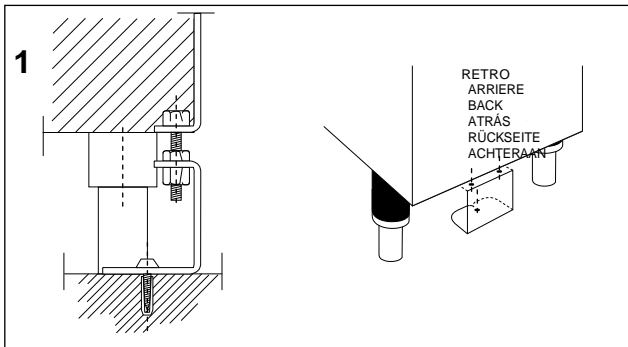
Ensure that the plug/socket is accessible at all times.

Fit the adjustable legs to the appliance if appropriate and install, levelling if necessary and ensuring all vents are unobstructed.

Warning

MODEL 650722

If this model is going to be mounted on its own, it must be fixed to the floor. Fixing accessories are included. The appliance should be fitted following the indications given in Fig 1 below.



Legal and technical requisites

This appliance must be installed, commissioned and serviced by a qualified person in accordance with national and local regulations in force in the country of installation.

Always disconnect the appliance before servicing, maintenance or cleaning.

Cable entry is to the left, on the back. The terminal board is at the front, behind the control panel.

Pass the wire through the core hitch and wire clamp, plug the leads into their terminals on the board and secure them. The earth lead must be a little longer than the others so that it is the last lead to disconnect if the wire clamp breaks.

Equipotential earth



An equipotential bonding terminal is provided to allow cross bonding with other equipment.

Warning

The manufacturers cannot be held responsible for any damage due to inadequate or incorrect installation. Under such circumstances the guarantee will be considered null and void.

Pre - Start-up

Clean the tank and the grid with hot water and detergent.

USING THE APPLIANCE

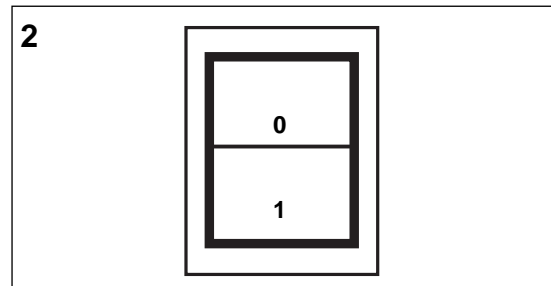
Warning

During operation parts may become hot. Avoid accidental contact.

Only qualified or suitably trained personnel should use this appliance.

Ignition

Connect the appliance to the mains supply and switch on. Press the luminous On/Off switch (Fig 2) to the '1' position. To shut down the appliance, switch to the '0' position.



CLEANING

Warning

Do not use a water jet or steam cleaner, and do not immerse this appliance.

Allow the appliance to cool before cleaning. Before starting to clean the appliance, disconnect from the mains. All steel parts should be washed in warm water, using a neutral detergent. Thoroughly dry the appliance. Avoid using abrasive or corrosive detergents which could damage the steel.

What to do if not using the appliance for a lengthy period

Thoroughly clean and dry the machine as described. Disconnect the power supply.

What to do in the event of a fault

In the event of a fault, immediately switch the appliance off, turn off the power at the mains supply and call the after sales department.

MAINTENANCE

All maintenance should be carried out by qualified personnel only. Before carrying out any maintenance work, disconnect the appliance from the mains supply.

THE 2002/96/EC DIRECTIVE (WEEE): information to users



This informational note is meant only for owners of equipment marked with the symbol shown in Fig. A on the adhesive label featuring the technical specifications applied on the actual product (the label also giving the serial number).

This symbol indicates that the product is classified, according to the regulations in force, as an item of electrical and electronic equipment and conforms to EU Directive 2002/96/EC (WEEE) meaning that, at the end of its service life, it must be treated separately from domestic waste, i.e. it must be handed in free of charge to a separate waste electrical and electronic equipment collection centre or returned to the reseller when buying a new equivalent item of equipment.

The user is responsible for delivering the appliance at the end of its life to the appropriate collection facilities. Failure to do so shall result in the user being subject to the penalties prescribed by the legislation in force on waste. Suitable separated collection so that the appliance no longer used can be sent off for environmentally compatible recycling, treatment and disposal helps avoid possible negative effects on the environment and on health and facilitates the recycling of the product's component materials.

For more detailed information on available collection systems, contact the local waste disposal service or the shop you purchased the unit from. Producers and importers fulfil their responsibility for environmentally compatible recycling, treatment and disposal both directly and by joining a collective scheme.

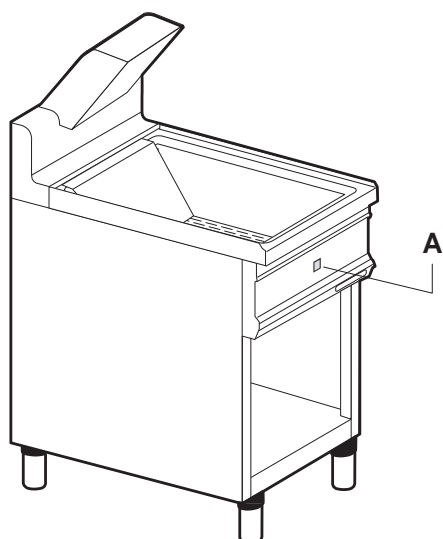
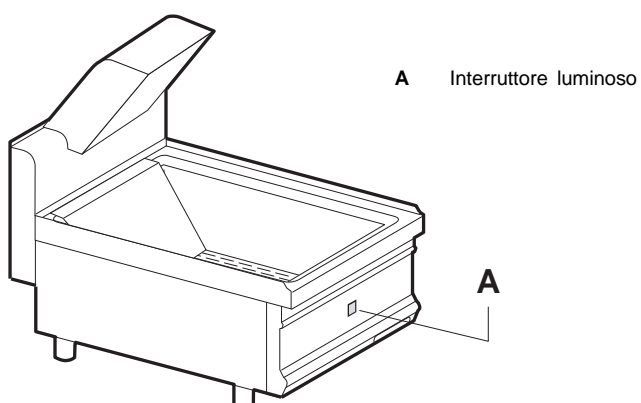
INDICE

Rappresentazione schematica e dimensioni	Pag. 15
Caratteristiche degli apparecchi	15
Istruzioni per l'installazione	16
... Messa in opera.....	16
Disposizioni di legge, regole tecniche e direttive.....	16
... Installazione.....	16
... Allacciamento elettrico.....	16
... Equipotenziale.....	16
... Messa in funzione.....	16
Istruzioni per l'utente	16
... Accensione.....	16
Pulizia e cura	17
Comportamento in caso di prolungata ... interruzione di funzionamento.....	17
... Comportamento in caso di guasto.....	17
Manutenzione	17
Direttiva RAEE	17
Schemi elettrici	18

Caratteristiche degli apparecchi

La targhetta caratteristica si trova davanti a destra sul cruscotto comandi e contiene tutti i dati necessari all'allacciamento.

Modello	Dim. LxPxH	Tensione nominale	Potenza	Sez. Cavo allacciamento
601210	400 x 650 x 900 HOB (1155 O/A)	230 V	1.0 kW	3 x 1 mm ²
650722	400 x 648 x 285 HOB (540 O/A)	230 V	1.0 kW	3 x 1.5 mm ²
651105	400 x 630 x 270	230 V	0.65 kW	3 x 1 mm ²



ISTRUZIONI PER L'INSTALLAZIONE

Messa in opera

Prima di iniziare i lavori di messa in opera, liberare l'apparecchio dall'imballo.

Alcuni pezzi sono protetti con della pellicola adesiva, la quale deve essere tolta con attenzione. Qualora restassero attaccati dei residui di colla questi vanno puliti con sostanze adatte, p.e. benzina; per nessun motivo usare sostanze abrasive.

Montare i piedini dell'apparecchio; l'apparecchio deve essere livellato a bolla; piccoli dislivelli possono essere ovviati regolando i piedini stessi.

L'interruttore generale o la presa devono essere nelle vicinanze dell'apparecchio e facilmente accessibili.

Si consiglia di porre l'apparecchio sotto una cappa-aspirante, in modo che l'evacuazione dei vapori avvenga in modo rapido.

Assicurarsi che le prescrizioni antincendio vengano scrupolosamente rispettate.

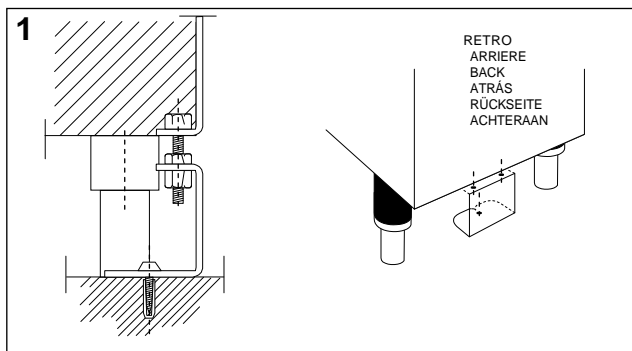
Attenzione!

PER IL MODELLO 650722

Qualora questo apparecchio venisse messo in opera da solo, necessita di un fissaggio a pavimento.

I pezzi necessari per tale fissaggio sono in dotazione.

Il montaggio si effettua come da disegno.



Disposizioni di legge, regole tecniche

direttive

L'installazione deve essere eseguita in osservanza delle seguenti norme:

- Prescrizione antinfortunistica vigente
- Prescrizione CEI vigente.

Installazione

L'installazione, messa in funzione e manutenzione dell'apparecchio devono essere eseguite da personale qualificato. Tutti i lavori necessari all'installazione devono essere eseguiti in conformità con le norme vigenti. Il costruttore declina qualsiasi responsabilità in caso di cattivo funzionamento dovuto ad una installazione errata o non conforme.

Attenzione!

Come da disposizioni internazionali, durante l'allacciamento dell'apparecchio è da prevedere a monte dello stesso un dispositivo che permetta di staccare in modo onnipolare l'apparecchio dalla rete; questo dispositivo deve avere una apertura dei contatti di almeno 3 mm.

Allacciamento elettrico

Il cavo di allacciamento prescelto deve avere le seguenti caratteristiche: deve essere almeno del tipo H07 RN-F ed avere una sezione adeguata all'apparecchio (vedi "Caratteristiche e dimensioni degli apparecchi", pag. 15).

L'entrata del cavo si trova dietro a sinistra. La morsetteria si trova nella parte anteriore dietro il cruscotto dei comandi. Passare il cavo attraverso il passacavo e pressacavo, collegare i conduttori nel corrispondente morsetto della morsetteria e fissarli. Il conduttore di terra deve essere più lungo degli altri, in modo che, in caso di rottura del fermacavo, questo si stacchi dopo i cavi della tensione.

Equipotenziale

L'apparecchio è da collegare in un sistema equipotenziale. La vite di collegamento si trova dietro a destra. È contraddistinta da una piastrina.

Attenzione!

Il produttore non è responsabile e non risarcisce in garanzia danni provocati da installazioni inadeguate e non conformi alle istruzioni.

Messa in funzione

Prima di mettere in funzione l'apparecchio, controllare l'installazione. Pulire la vasca e la griglia con acqua calda e detersivo, quindi mettere in funzione accendendo l'interruttore.

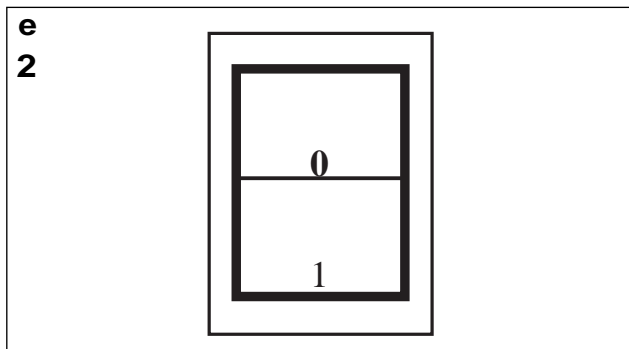
ISTRUZIONI PER L'UTENTE

Attenzione!

- Usare l'apparecchio solo sotto sorveglianza!

Accensione

Attivare l'interruttore principale a monte dell'apparecchio. Accendere l'interruttore. Per spegnere l'apparecchio, spegnere l'interruttore.



PULIZIA E CURA

Attenzione! Durante la pulizia evitare accuratamente di lavare l'apparecchio mediante l'uso di getti d'acqua diretti o a pressione. La pulizia deve essere effettuata ad apparecchiatura fredda.

Prima di iniziare la pulizia, scollegare l'apparecchio dalla rete. Le parti in acciaio sono da lavare con acqua calda e detersivo neutro. Asciugare l'apparecchio accuratamente. Non usare detersivi corrosivi o abrasivi che potrebbero danneggiare l'acciaio. In casi particolari può essere usata lana d'acciaio inox, avendo l'avvertenza di strofinare nel senso della satinatura. Non usare materiale ferroso che potrebbe causare formazione di ruggine.

Comportamento in caso di prolungata interruzione di funzionamento

Pulire ed asciugare accuratamente l'apparecchio come da istruzioni; staccare la corrente.

Comportamento in caso di guasto

In caso di guasto spegnere l'apparecchio, staccare la corrente mediante il dispositivo posto a monte dell'apparecchio ed avvisare il servizio assistenza.

MANUTENZIONE

Qualsiasi lavoro di manutenzione è da far eseguire esclusivamente a personale qualificato. Prima di iniziare una manutenzione, togliere la spina o disinserire l'interruttore posto a monte.

LA DIRETTIVA 2002/96/EC (RAEE): informazioni agli utenti



Questa nota informativa è rivolta esclusivamente ai possessori di apparecchi che presentano il simbolo di (Fig.A) nell'etichetta adesiva riportante i dati tecnici applicata sul prodotto stesso (etichetta matricolare).

Questo simbolo indica che il prodotto è classificato secondo le norme vigenti, come apparecchiatura elettrica od elettronica ed è conforme alla Direttiva EU 2002/96/EC (RAEE) quindi, alla fine della propria vita utile, dovrà obbligatoriamente essere trattato separatamente dai rifiuti domestici, consegnandolo gratuitamente in un centro di raccolta differenziata per apparecchiature elettriche ed elettroniche oppure riconsegnandolo al rivenditore al momento dell'acquisto di una nuova apparecchiatura equivalente.

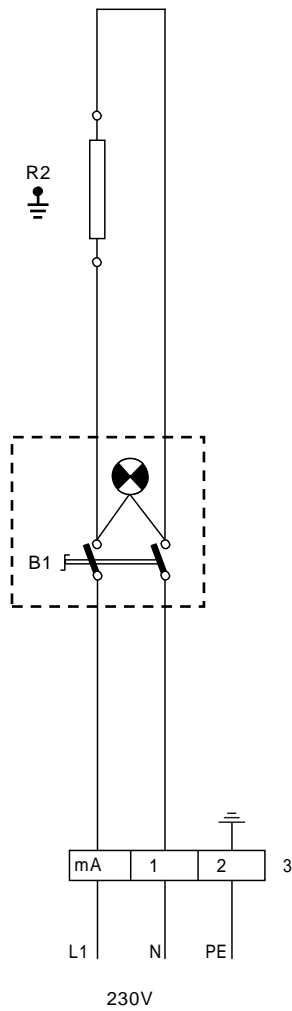
L'utente è responsabile del conferimento dell'apparecchio a fine vita alle appropriate strutture di raccolta, pena le sanzioni previste dalla vigente legislazione sui rifiuti.

L'adeguata raccolta differenziata per l'avvio successivo dell'apparecchio dismesso al riciclaggio, al trattamento e allo smaltimento ambientalmente compatibile contribuisce ad evitare possibili effetti negativi sull'ambiente e sulla salute e favorisce il riciclo dei materiali di cui è composto il prodotto.

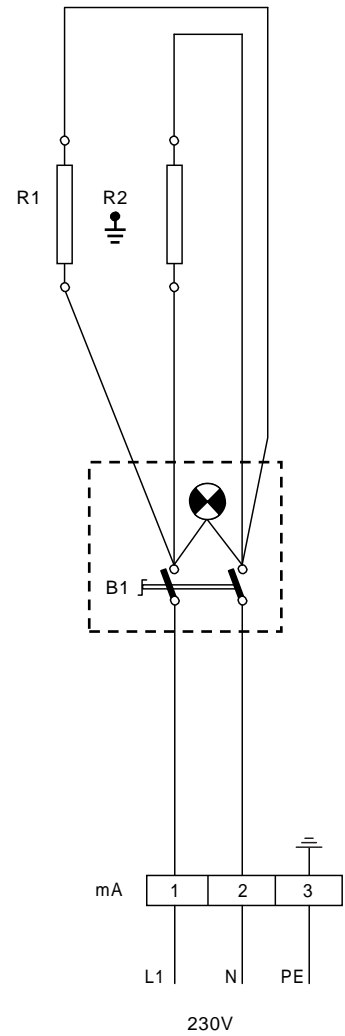
Per informazioni più dettagliate inerenti i sistemi di raccolta disponibili, rivolgersi al servizio locale di smaltimento rifiuti, o al negozio in cui è stato effettuato l'acquisto. I produttori e gli importatori ottemperano alla loro responsabilità per il riciclaggio, il trattamento e lo smaltimento ambientale compatibile sia direttamente sia partecipando ad un sistema collettivo.

601210

651105



650722



mA Anschlussklemme
B1 Geräteschalter (grünes Licht)
R1 Innere Heizkörper (350 W)
R2 Äußere Heizkörper (650 W)

Böîte a bornes
 Interrupteur general (lumière verte)
 Résistance intérieur (350 W)
 Résistance extérieur (650 W)

Terminal board
 Main switch (green light)
 Inside heating element (350 W)
 Outside heating element (650 W)

Morsetteria
 Interruttore g
 Resistenza in
 Resistenza e



USE OF SOLID FATS

English:

This unit is designed to be used with oils and fats in a liquid form. Oils and fats that become solid at lower temperatures must be liquefied prior to dispensing into the fryer tank. This instruction applies to both filling from empty and topping up during use.

On units with filtration the oil or fat used must also be liquid prior to operating the pump.

Italian:

Utilizzo di grassi solidi

Questo apparecchio è progettato per essere utilizzato con oli e grassi in forma liquida.

Oli e grassi che diventano solidi a basse temperature devono essere liquefatti prima di venire immessi nella vasca della friggitrice.

Queste istruzioni sono valide sia per riempire la vasca quando è vuota, sia per reintegrare durante l'utilizzo.

Per quanto concerne i modelli con il filtraggio dell'olio, l'olio o il grasso deve essere liquido prima di attivare la pompa.

French :

Utilisation de graisses solides

Ce produit est conçu pour être utilisé avec des huiles et des graisses sous forme liquide. Les huiles et les graisses qui deviennent solides à des températures plus basses doivent être liquéfiées avant d'être distribuées dans la cuve de la friteuse. Cette notice s'applique à la fois au remplissage à vide et au remplissage pendant l'utilisation.

Sur les produits avec filtration, l'huile ou la graisse utilisée doit également être liquide avant de faire fonctionner la pompe.

German:

Verwendung von festen Fetten

Dieses Gerät ist für den Gebrauch mit Ölen und Fetten in flüssiger Form bestimmt. Öle und Fette, die bei niedrigeren Temperaturen fest werden, müssen vor der Ausgabe in den Fritierbehälter verflüssigt werden.

Diese Anweisung gilt sowohl für das Befüllen von leeren als auch das Auffüllen während des Gebrauchs.

Bei Geräten mit Filterung muss das verwendete Öl oder Fett vor dem Betrieb der Pumpe, ebenfalls flüssig sein.