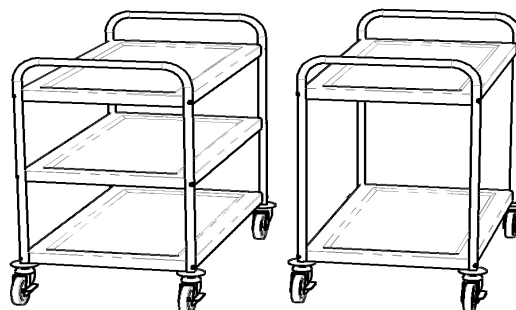


Руководство по эксплуатации

Комплект поставки:

№	Наименование	Кол.(шт.)	
		ТС-2Э	ТС-3Э
1	Тележка сервировочная	1	1
1.1	Полка	2	3
1.2	Держатели	2	2
1.3	Угольник	8	12
1.4	Крепеж М8 (винт, гайка самоконтрящаяся, шайба)	8	12
1.5	Вставка резиновая	4	4
2	Упаковка	1	1
3	Руководство по эксплуатации	1	1
4	Ключ	1	1



1. Техническое описание.

Изделие «Тележка сервировочная» предназначена для перемещения продуктов, готовых блюд, напитков и посуды на кухне.

Тележка сервировочная ТС-2Э и ТС-3Э изготовлена из нержавеющей стали. Держатели выполнены из 2 труб круглого сечения, соединенных между собой полками с углублением 8 мм. Тележка ТС-2Э имеет 2 полки. Тележка ТС-3Э имеет 3 полки.

Передвижение тележки осуществляется при помощи четырех поворотных колес, два из которых имеют тормозное устройство, предотвращающее нежелательное перемещение тележки.

Габаритные размеры тележки (Ш x Г x В) 860x530x940.

Максимальная нагрузка : общая — 40кг
на одну полку — 20кг.

2. Техника безопасности.

2.1. Запрещается нагружать тележку грузом, превышающий указанный в руководстве по эксплуатации.

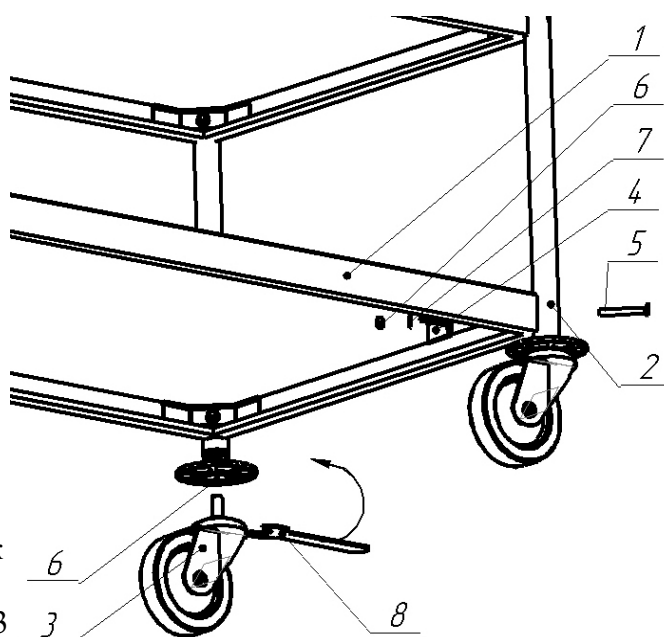
2.2. Запрещается оставлять без присмотра тележку на наклонных поверхностях, в том числе с заторможенными колесами. Перемещение тележки следует производить по ровным поверхностям, избегая ударов о порожки, ступеньки и т.п.

3. Подготовка к работе.

3.1. Распаковать тележку. Произвести сборку изделия.

3.2. Соединить полки поз.1 с держателями поз. 2 при помощи болтов поз. 5, угольников поз. 4, гаек поз. 6 и шайб поз. 7. Снизу надеть на держатели резиновые вставки поз. 6 и прикрутить колеса поз. 3 с помощью ключа поз. 8, входящего в комплект.

3.3. Провести санитарную обработку с помощью стандартных средств очистки.



4. Правила эксплуатации.

4.1. Производите очистку нержавеющей поверхности не реже 1-2 раз в неделю, используя средства очистки, не содержащие хлор. После очистки протирайте все поверхности сухими тканями.

4.2. Регулярно, не реже раз в 3 месяца, проверяйте и, при необходимости, подтягивайте болтовые соединения.

4.3. Не допускайте контакта изделия с влажными предметами.

5. Сведения о приемке.

Тележка сервировочная ТС-__Э соответствует конструкторской документации и признана годной к эксплуатации.

Дата выпуска _____ 20__ г.

Принято ОТК

М. П.